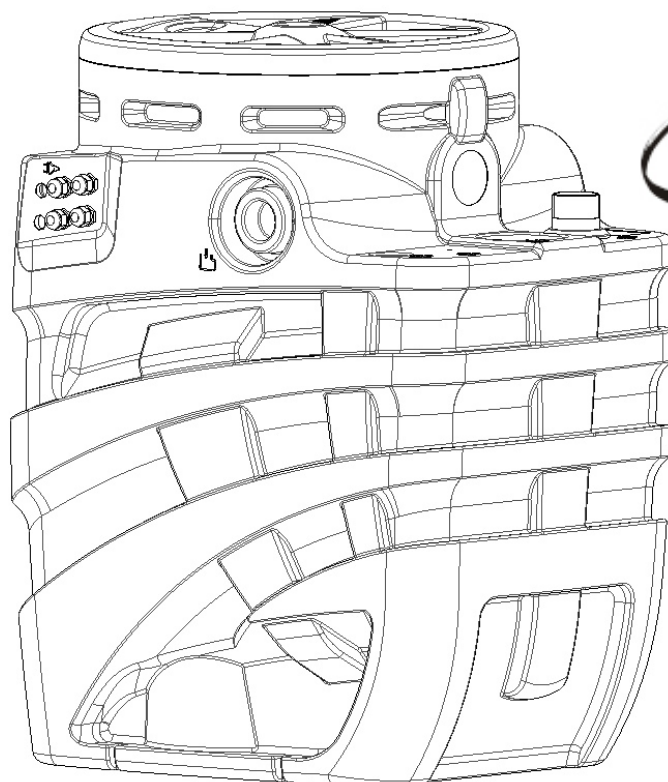


---

**ISTRUZIONI PER L'INSTALLAZIONE E LA MANUTENZIONE**  
**INSTRUCTIONS DE MISE EN SERVICE ET D'ENTRETIEN**  
**INSTRUCTIONS FOR INSTALLATION AND MAINTENANCE**  
**INSTALLATIONSANWEISUNG UND WARTUNG**  
**INSTRUCTIES VOOR INGEBRUIKNAME EN ONDERHOUD**  
**INSTRUCCIONES PARA LA INSTALACION Y EL MANTENIMIENTO**  
**ІНСТРУКЦІЇ ПО МОНТАЖУ І ТЕХНІЧЕСЬКОМУ ОБСЛУЖИВАННЮ**  
**NÁVOD K INSTALACI A ÚDRŽBĚ**  
**INSTRUKCJA MONTAŻU I KONSERWACJI**  
**ΟΔΗΓΙΕΣ ΓΙΑ ΤΗΝ ΕΓΚΑΤΑΣΤΑΣΗ ΚΑΙ ΤΗΝ ΣΥΝΤΗΡΗΣΗ**  
**KURMA VE BAKIM BİLGİLERİ**  
**ІНСТРУКЦІЇ ЗІ ВСТАНОВЛЕННЯ ТА ТЕХНІЧНОГО ОБСЛУГОВУВАННЯ**  
**INSTRUCȚIUNI PENTRU INSTALARE ȘI ÎNTREȚINERE**  
**UPUTSTVO ZA INSTALACIJU I ODRŽAVANJE**  
**安装和维护说明**

**FEKABOX 200**  
**FEKAFOS 280 / 280 Double**  
**FEKAFOS 550 Double**



EN 12050/1









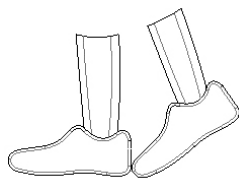
<b>ITALIANO</b>	pag	1
<b>FRANÇAIS</b>	page	19
<b>ENGLISH</b>	page	37
<b>DEUTSCH</b>	Seite	55
<b>NEDERLANDS</b>	Bladz	73
<b>ESPAÑOL</b>	pág	91
<b>РУССКИЙ</b>	стр.	109
<b>ČESKÝ JAZYK</b>	str.	127
<b>POLSKI</b>	str.	145
<b>ΕΛΛΗΝΙΚΑ</b>	Σελ.	163
<b>TÜRKÇE</b>	sf.	181
<b>УКРАЇНСЬКА</b>	стор.	199
<b>ROMÂNĂ</b>	pag	217
<b>SRPSKI</b>	Str	235
<b>中文</b>	页码	253

**INDICE**

<b>1. AVVERTENZE .....</b>	<b>2</b>
<b>2. RESPONSABILITÀ.....</b>	<b>2</b>
<b>3. GESTIONE .....</b>	<b>2</b>
3.1 Immagazzinaggio .....	2
3.2 Trasporto.....	2
<b>4. ESEMPIO DI INSTALLAZIONE.....</b>	<b>3</b>
4.1 Dimensioni e pesi.....	4
<b>5. INSTALLAZIONE VASCA .....</b>	<b>5</b>
5.1 Posatura vasca all'interno dell'edificio.....	5
5.2 Posatura vasca all'esterno dell'edificio .....	5
5.3 Foratura per le tubazioni di raccolta e di ventilazione .....	6
5.4 Incollaggio tubazioni di raccolta e di ventilazione .....	6
5.5 Collegamento tubazione di mandata con la rete fognaria .....	7
5.6 Collegamento tubazione di ventilazione.....	7
5.7 Chiusura coperchio .....	7
5.8 Predisposizione per drenaggio d'emergenza .....	8
5.9 Valvola di non ritorno .....	8
5.10 Valvola di intercettazione a saracinesca .....	8
<b>6. INSTALLAZIONE DELLA POMPA .....</b>	<b>9</b>
<b>7. COLLEGAMENTI ELETTRICI E REGOLAZIONE GALLEGGIANTI.....</b>	<b>14</b>
7.1 Scelta del quadro elettrico di comando .....	14
7.2 Collegamenti elettrici .....	14
<b>8. PREDISPOSIZIONE IMPIANTO D'ALLARME PER FEKAFOS 280, 280 e 550 DOUBLE (Fornito solo su richiesta per Fekabox 200) .....</b>	<b>16</b>
<b>9. PRIMO AVVIAMENTO.....</b>	<b>17</b>
9.1 Portata di funzionamento .....	17
9.2 Funzionamento.....	17
<b>10. MANUTENZIONE.....</b>	<b>17</b>
<b>11. RICERCA INCONVENIENTI.....</b>	<b>18</b>
<b>12. SMALTIMENTO .....</b>	<b>18</b>

## 1. AVVERTENZE

- 1.1  **Prima di procedere all'installazione leggere attentamente questa documentazione e quella contenuta nel manuale della pompa.**  
E' indispensabile che i collegamenti elettrici e idraulici vengano realizzati da personale qualificato ed in possesso dei requisiti tecnici indicati dalle norme di sicurezza riguardanti la progettazione, l'installazione e la manutenzione degli impianti tecnici del paese di installazione del prodotto.  
Il mancato rispetto delle norme di sicurezza, oltre a creare pericolo per l'incolumità delle persone e danneggiare le apparecchiature, farà decadere ogni diritto di intervento in garanzia.
- 1.2  **Per personale qualificato** si intendono quelle persone che per la loro formazione, esperienza ed istruzione, nonché le conoscenze delle relative norme, prescrizioni provvedimenti per la prevenzione degli incidenti e sulle condizioni di servizio, sono stati autorizzati dal responsabile della sicurezza dell'impianto ad eseguire qualsiasi necessaria attività ed in questa essere in grado di conoscere ed evitare qualsiasi pericolo. (Definizione per il personale tecnico IEC 364).  
L'apparecchio non è destinato a essere usato da persone (bambini compresi) le cui capacità fisiche, sensoriali o mentali siano ridotte, oppure con mancanza di esperienza o di conoscenza, a meno che esse abbiano potuto beneficiare, attraverso l'intermediazione di una persona responsabile della loro sicurezza, di una sorveglianza o di istruzioni riguardanti l'uso dell'apparecchio. I bambini devono essere sorvegliati per sincerarsi che non giochino con l'apparecchio.
- 1.3  Verificare che l'impianto non abbia subito danni dovuti al trasporto o al magazzinaggio. In particolare occorre controllare che l'involucro esterno sia perfettamente integro ed in ottime condizioni; verificare l'efficienza di tutti i componenti della vasca, se necessario, sostituire le parti che non risultassero in perfetta efficienza.
- 1.4  Non usare liquidi infiammabili o altamente corrosivi o differenti da quanto indicato dalla normativa En 12050-1
- 1.5  Se l'installazione viene fatta in ambiente interno si deve assicurare che in caso di perdita dalla vasca vi sia un adeguato drenaggio
- 1.6  Per una corretta installazione seguire quanto riportato nei capitoli a seguire 3-4-5. Nel caso in cui si volessero installare le vasche di sollevamento Fekabox – Fekafos al di fuori dell'ambiente domestico **è da porre attenzione che il massimo carico ammissibile sul coperchio è di 100 Kg (vedere anche simbologia riportata sul coperchio).**



## 2. RESPONSABILITÀ

Il costruttore non risponde del buon funzionamento della macchina o di eventuali danni da questa provocati, qualora la stessa venga manomessa, modificata e/o fatta funzionare fuori dal campo di lavoro consigliato o in contrasto con altre disposizioni contenute in questo manuale.

## 3. GESTIONE

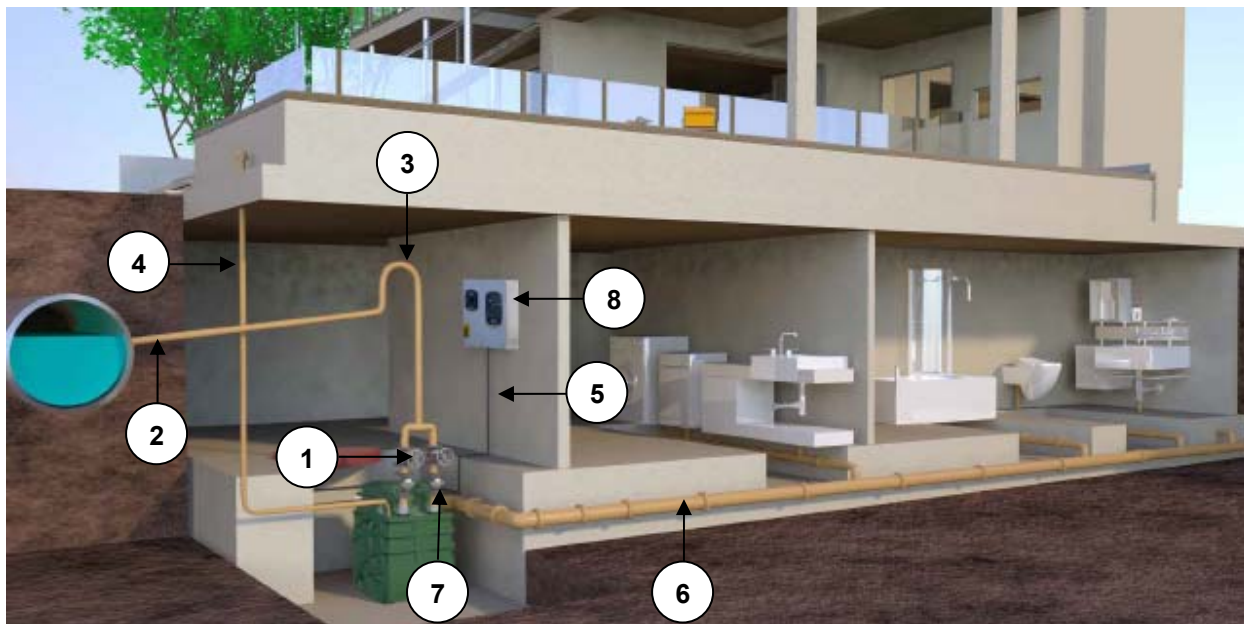
### 3.1 Immagazzinaggio

Tutti i prodotti devono essere immagazzinati in luogo coperto, asciutto e con umidità dell'aria possibilmente costante, privo di vibrazioni e polveri. Vengono forniti nel loro imballo originale nel quale devono rimanere fino al momento dell'installazione.

### 3.2 Trasporto

Evitare di sottoporre i prodotti ad inutili urti e collisioni. Per sollevare e trasportare la vasca avvalersi di sollevatori utilizzando il pallet fornito di serie (se previsto).

#### 4. ESEMPIO DI INSTALLAZIONE



FEKABOX-FEKAFOS sono sistemi premontati, pronti alla posa, senza bisogno di regolazioni, ideale per la raccolta e lo smaltimento di acque nere e scarichi domestici da locali seminterrati, situati sotto il livello della rete fognaria. In ottemperanza alle vigenti norme antinfortunistiche, le FEKABOX-FEKAFOS non possono essere impiegate per il convogliamento di liquidi infiammabili o esplosivi, quali benzina, gasolio, oli combustibili, solventi, ecc.

- 1 - Valvola di intercettazione a sfera o a saracinesca
- 2 - Mandata
- 3 - Sifone
- 4 - Ventilazione

- 5 - Cavo alimentazione
- 6 - Tubazione di raccolta
- 7 - Valvola di non ritorno
- 8 - Quadro di comando e-box (solo per modelli fekafos)

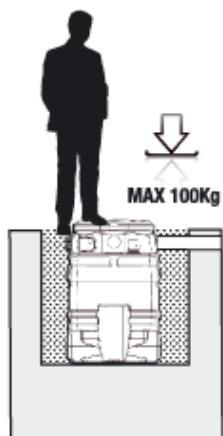


Fig. 1

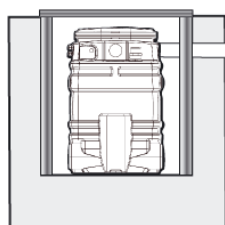


Fig. 2

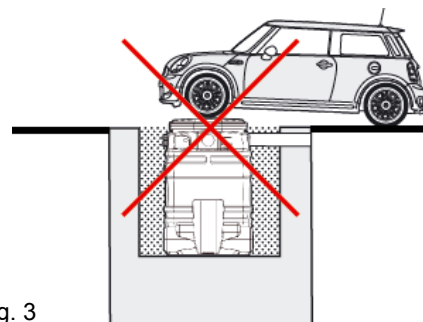
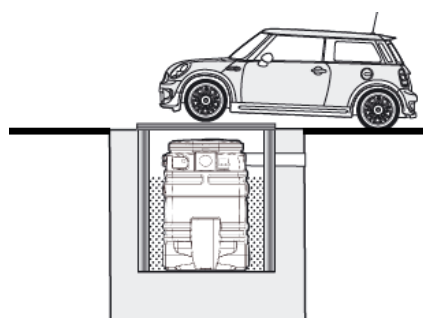
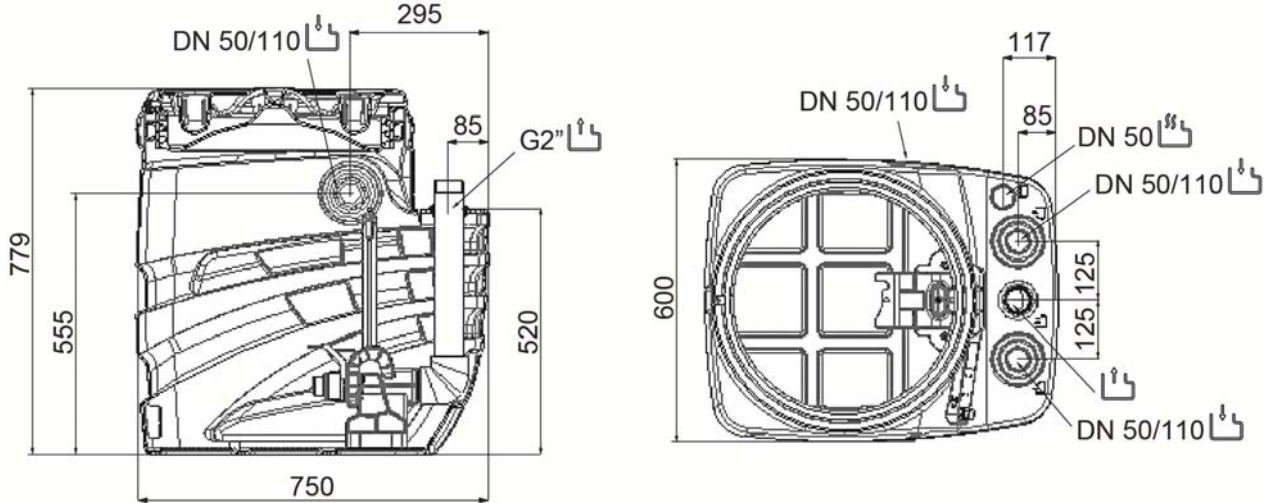


Fig. 3

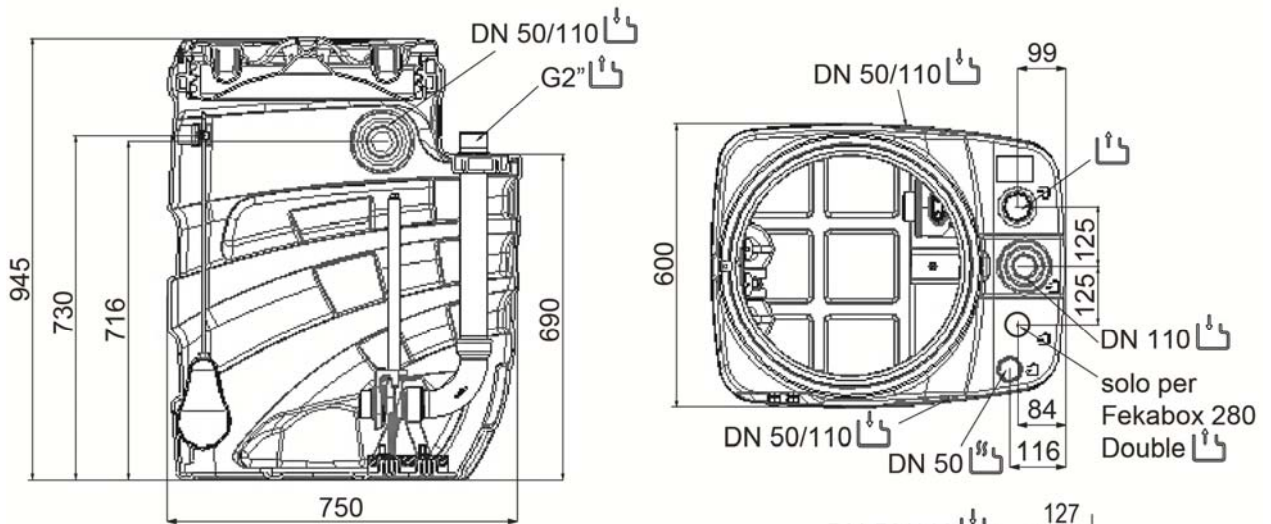
#### 4.1 Dimensioni e pesi

La targhetta adesiva posta sull'imballo riporta l'indicazione del peso totale dell'impianto.  
Le dimensioni sotto indicate sono espresse in millimetri.

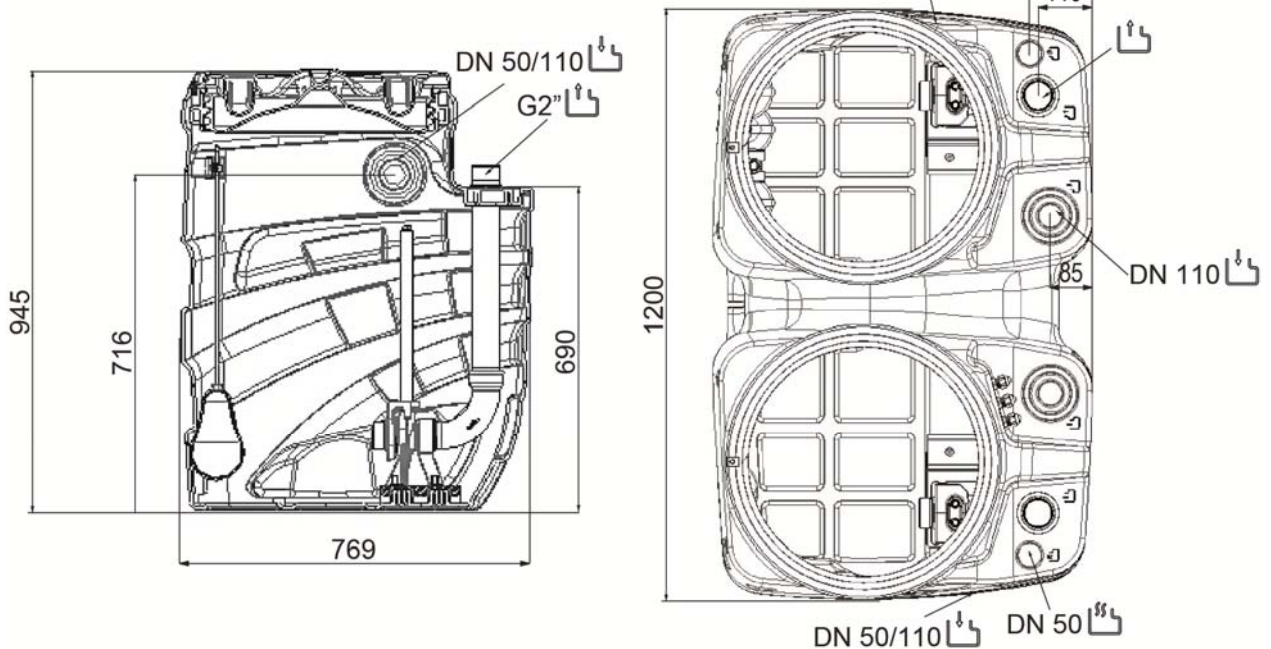
##### Fekabox 200








##### Fekafos 280-280 Double



##### Fekafos 550 Double



**Legenda Simboli**

	Attacco tubazione di mandata o uscita di emergenza		Attacco tubazione di ventilazione
	Ingresso tubazione di raccolta		Materiale riciclabile
	Uscita cavi di alimentazione e cavi dei galleggianti		

**5. INSTALLAZIONE VASCA**

Le stazioni di sollevamento della serie Fekabox – Fekafos hanno varie possibilità di entrata e di uscita per le tubazioni. A seconda della tipologia di installazione e delle norme locali vigenti può essere necessario prevedere un sifone, una valvola di non ritorno sul tubo di collegamento con la rete fognaria pubblica / privata o su altri condotti. Fate sempre riferimento ai regolamenti, leggi, norme locali e/o nazionali vigenti. Si raccomanda comunque l'installazione di valvole di ritegno e valvole di intercettazione a monte e a valle della stazione. Nel capitolo 4 è riportato un esempio di installazione.



Tutti i condotti devono essere installati in modo da non essere sollecitati. I condotti non devono sollecitare la stazione. Verificate che l'elettropompa sia ben fissata alle tubazioni e che tutti i collegamenti idraulici siano serrati e stagni.

Ove necessario prevedete idonei mezzi per evitare la trasmissione delle vibrazioni e protezioni delle tubazioni nei confronti della formazione del ghiaccio.

**5.1 Posatura vasca all'interno dell'edificio**

La vasca può essere poggiata su pavimento, interrata o alloggiata in pozzetto in muratura. Fig.2, Fig.3

**In ogni caso il piano di appoggio deve essere perfettamente orizzontale e si deve garantire che il fondo poggi su tutta la superficie.**

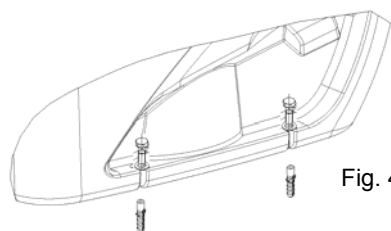


Per Fekabox 200, Fekafos 280 e Fekafos 550 Double il coperchio della vasca è calpestabile (**peso max. 100 Kg, vedi fig. 1**).

Nelle installazioni interne (garage, seminterrato, locale tecnico), la vasca dev'essere fissata a terra dalle apposite asole in modo che siano impediti eventuali rotazioni, come indicato in figura 4

**FISSARE A TERRA IL SERBATOIO PRIMA DELL'USO**

Utilizzare viti TE M8 con relativo tassello, utilizzare rosette specifiche per materiali teneri ISO 7093



Lasciate almeno 60 cm di spazio libero intorno e sopra alla stazione per l'installazione e la manutenzione.

**5.2 Posatura vasca all'esterno dell'edificio**

Nel caso la vasca non venisse interrata, onde evitare danni alla stessa e alle guarnizioni, è opportuno non esporla direttamente a fonti di riscaldamento come possano essere i raggi solari in alcuni periodi dell'anno.



Non posizionate la stazione di sollevamento direttamente sul terreno. Il terreno scelto non deve avere acque di falda ed essere soggetto ad allagamenti. Fissate adeguatamente la stazione in modo da evitare rotazioni e il galleggiamento. Potete utilizzare le asole presenti sulla base del serbatoio.

Deve essere presente una base orizzontale idonea a sopportare il peso della stazione durante il suo funzionamento. A seconda delle caratteristiche del terreno può rendersi necessario creare delle pareti con mattoni o componenti prefabbricati oppure in calcestruzzo. Riempire lo spazio tra la fossa e la stazione con sabbia e compattarla adeguatamente. Proteggete adeguatamente la stazione dal gelo.



Non passate con veicoli a motore sopra il coperchio (vedi fig. 3). Fekabox / Fekafos: il contenitore può sostenere carichi di passaggio di 100 Kg nel caso di installazione interrata

Potete chiudere la fossa con un coperchio (chiusino) o altro mezzo per facilitare la successiva manutenzione. Prevedete idonee segnaletiche che segnalino la presenza della stazione per evitare possibili danni causati inavvertitamente. Garantite uno spazio sufficiente all'installazione e manutenzione attorno e sopra la stazione di sollevamento.



Posizionate l'eventuale portacondensatore e/o quadro elettrico in un luogo riparato dalle intemperie.

Dopo aver completato l'allacciamento idraulico ed elettrico, si consiglia di porre della sabbia pulita attorno al contenitore per ridurre eventuali movimenti originati dall'impianto e/o dal terreno circostante.

### 5.3 Foratura per le tubazioni di raccolta e di ventilazione

Scegliere il condotto di entrata già predisposto per il tubo di ingresso affinché l'arrivo del liquido non perturbi il funzionamento dei galleggianti (sia della pompa che della vasca se previsti).

Le vasche Fekabox-Fekafos sono dotate di molteplici ingressi tutti contrassegnati dal simbolo:



Forare la vasca nelle zone prestabilite evidenziate dai simboli soprastanti.

Per la foratura utilizzare una fresa a tazza come riportato in figura 5 (figura indicativa) del diametro corretto a seconda del diametro della tubazione d'ingresso



Fig. 5

Modello vasca	Diametro ingresso	Diametro ventilazione	Diametro scarico emergenza
Fekabox 200	DN50	DN50	DN 40
	DN110	-	
Fekafos 280	DN50	DN50	
	DN110	-	
Fekafos 550 Double	DN50	DN50	
	DN110	-	

### 5.4 Incollaggio tubazioni di raccolta e di ventilazione

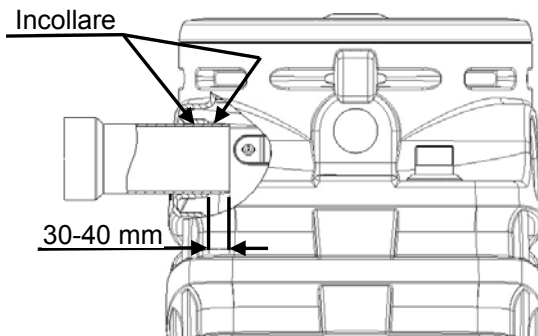
Prima dell'incollaggio è necessario che la tubazione in PVC venga sbavata e pulita con un solvente idoneo su tutta la superficie interessata all'applicazione della colla.

In modo che l'incollaggio abbia tenuta, la colla deve essere applicata su tutta la superficie appena sbavata almeno per un giro completo.



**Attenzione:** Utilizzare colle adatte per l'incollaggio di materiali in PVC con PE (come ad es: Simson ISR 70-03). Verificare inoltre i tempi di asciugatura indicati nelle specifiche prescrizioni della colla utilizzata.

Per il tubo di scarico 2"PP (Fekabox 200) utilizzare il sigillante multifibra in Nylon Loctite 55, il sigillante GEL polimerizzante Loctite 5331 o il teflon. Per il tubo di acciaio znb 2" (Fekabox 200, Fekafos 280, Fekafos 280 Double, Fekafos 550 Double) e le altre connessioni di ingresso utilizzare il collante più adatto in base alle normative del mercato locale.





### 5.5 Collegamento tubazione di mandata con la rete fognaria

Le vasche Fekabox 200, Fekafos 280 e Fekafos 550 riportano come uscita una connessione 2" GAS. Affinchè sia garantita una perfetta tenuta, si consiglia l'uso di teflon o eventuali colle a seconda che si tratti di incollaggio materiale plastico (PP o PVC) o metallico.

### 5.6 Collegamento tubazione di ventilazione

Ricordatevi di prevedere una tubazione di ventilazione per evitare la formazione di miscele infiammabili, esplosive o tossiche. Identificate sulla stazione la sede per il condotto di ventilazione, contrassegnato dal

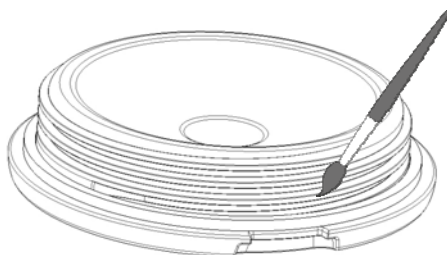


simbolo . Aprite il condotto come indicato nel punto 5.3 e collegate il tubo di ventilazione in modo che possa evacuare l'eventuale condensato nella stazione. Verificate che l'accoppiamento sia a tenuta stagna.

Le varie norme nazionali possono richiedere rapporti diversi tra i diametri del tubo di uscita e quello di sfiato. Assicuratevi che lo sbocco della tubazione sia all'aperto (ad esempio sopra il colmo del tetto se la stazione è installata all'interno di un edificio) e che i gas scaricati non possano penetrare in altri luoghi come edifici, stanze e similari. Evitare tratti orizzontali nel condotto di ventilazione.

### 5.7 Chiusura coperchio

Verificate che la guarnizione del coperchio sia appoggiata sul fondo della sua sede **e non sia attorcigliata** prima di avvitare il coperchio sul serbatoio. La vasca viene spedita con la guarnizione già montata al di sotto del coperchio. Verificate che la guarnizione non scivoli nel filetto durante l'avvitatura. In caso di installazione all'interno degli edifici, il coperchio deve essere avvitato a fondo fino a che la sede filettata non compaia all'interno dell' asola evidenziata in figura, per garantire la tenuta stagna della stazione a liquidi e gas. Prima di serrare il coperchio della vasca lubrificare filettatura e O.ring usando liquidi saponati o lubrificanti per tubi/raccordi di materiale plastico.



**Per impedire l'apertura non autorizzata del coperchio, si raccomanda di fissare il coperchio alla stazione mediante la vite e la staffa metallica formite in dotazione (vedi fig. 6B).**

La vite deve essere fatta passare attraverso l'asola presente sul bordo esterno del coperchio, e va avvitata sull'apposita sede presente nel serbatoio.

Sul coperchio sono presenti due sedi cilindriche che possono essere utilizzate per agevolare la chiusura del coperchio facendo leva con attrezzi idonei (vedi fig. 6A).

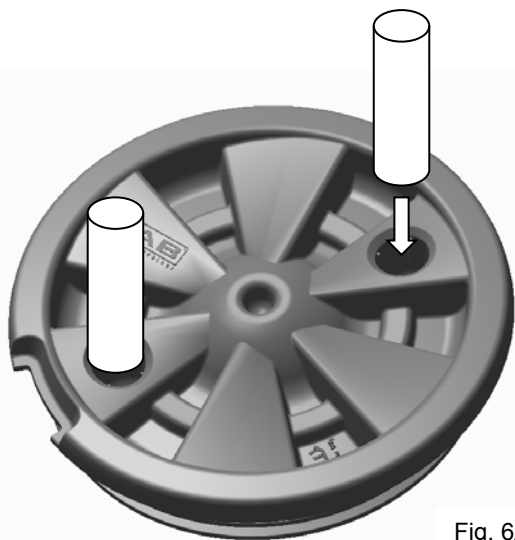


Fig. 6A

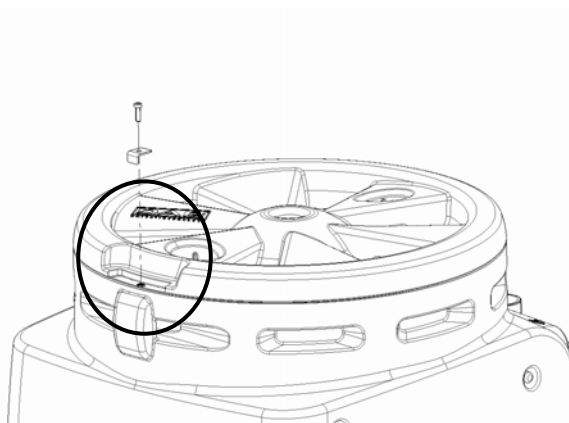

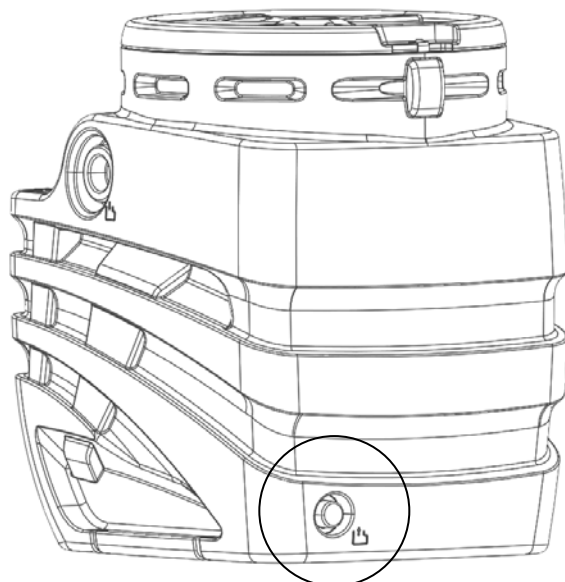


Fig. 6B

### 5.8 Predisposizione per drenaggio d'emergenza

Sul retro, alla base della stazione, è prevista una connessione per un sistema di svuotamento di emergenza,

contrassegnata dal simbolo . Potete utilizzare la connessione per collegare una pompa secondaria (ad esempio una pompa a mano a diaframma), la cui condotta di scarico deve essere indipendente da quella dell'elettropompa interna alla stazione. Identificate sul fondo della stazione la sede per il condotto, aprite il condotto e collegate il tubo per lo svuotamento di emergenza. Verificate che l'accoppiamento sia a tenuta stagna.



### 5.9 Valvola di non ritorno

Installate una valvola di non ritorno nella tubazione di collegamento con la rete fognaria pubblica / privata. In tal modo eviterete il riflusso del liquido. Ponete la valvola ad almeno 1 metro di distanza dalla stazione di sollevamento per consentire al flusso del liquido, posto in movimento dalla pompa, di aprire l'otturatore della valvola (salvo indicazioni diverse del costruttore). Fate sempre riferimento ai regolamenti, leggi, norme locali e/o nazionali vigenti.

Le valvole di non ritorno sono disponibili come kit accessori.

### 5.10 Valvola di intercettazione a saracinesca

Installate una valvola di intercettazione sia nella tubazione di ingresso che in quella di mandata (collegamento con la rete fognaria pubblica / privata). In tal modo si potranno effettuare interventi di manutenzione senza dover svuotare l'intero impianto. Possono essere usate valvole a saracinesca oppure valvole a sfera.

Le valvole di intercettazione sono disponibili come kit accessori



Vedere esempio di installazione capitolo 4.

## 6. INSTALLAZIONE DELLA POMPA

Non applicabile per i modelli Fekabox 200 – Fekafos 280 – Fekafos 550 che montano la pompa già all'interno.



Assicurarsi che il dislivello tra pompa e rete fognaria sia compatibile con le prestazioni della pompa

**Fekabox da 200 l:** Per riferimenti dei particolari vedere schema pag. 9

La gamma Fekabox è dotata di un dispositivo di discesa in prolipropilene da 2" e 1"1/4 m con staffa antirotazionale e quindi predisposta per una sola pompa monofase automatica con galleggiante  $\leq 20\text{Kg}$ .

- A. Smontare il coperchio della vasca.
- B. Estrarre la slitta (3) dal piede di accoppiamento (5)
- C. Per FEKA 600: avvitare il particolare raccordo 2"F-1"1/4 M (2.1) alla slitta di sollevamento (3) e alla pompa (vedi fig.7)
- D. Per FEKA VS-VX:
  - avvitare la slitta (3) al corpo pompa (vedi fig. 7)
  - rimuovere la vite (1) dal corpo pompa.
  - assemblare la staffa antirotazione (2) sulla slitta e successivamente riavvitare la vite (1)
  - controllare che la lunghezza del galleggiante pompa sia di 250 mm (vedi pag. 9 fig 8A).
- E. Riposizionare l'assieme slitta/pompa sul piede (5) già fissato all'interno della vasca.

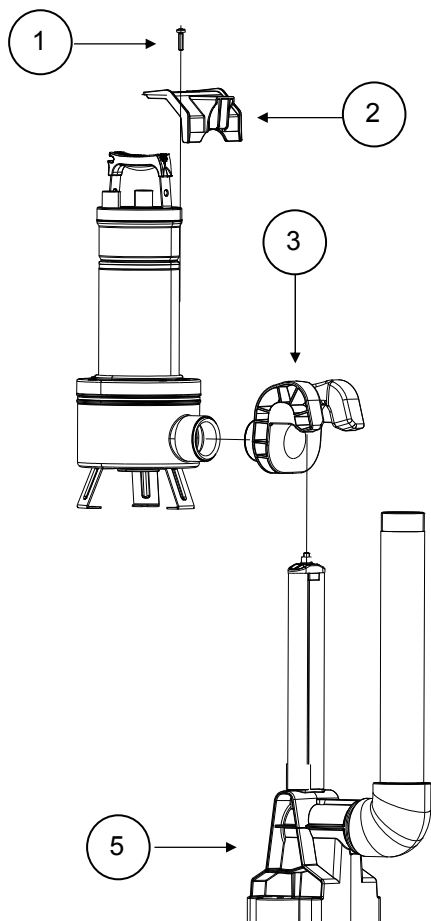
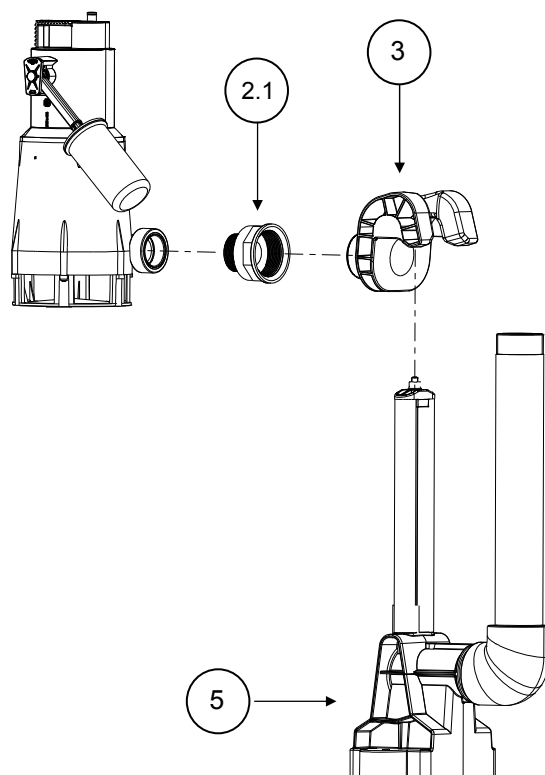


Fig. 7

**Feka VS-VX**



**Feka 600**

**FEKABOX 200 /**

**FEKA VS**

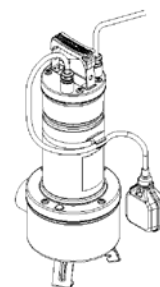
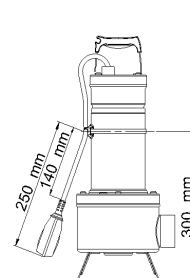
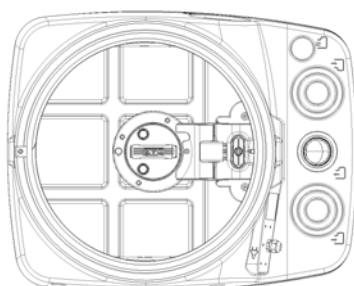
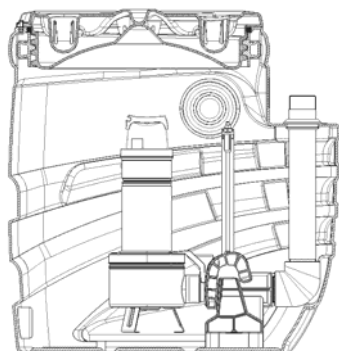


Fig. 8A

**FEKA VX**

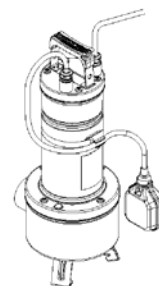
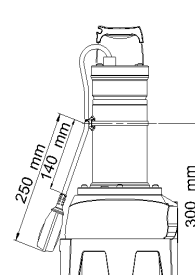
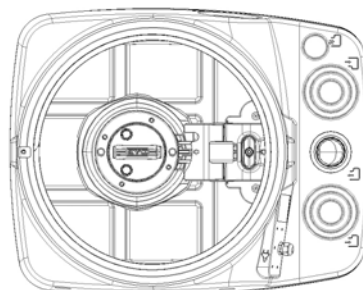
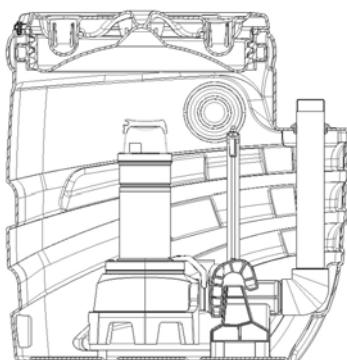


Fig. 8B

**FEKA 600**

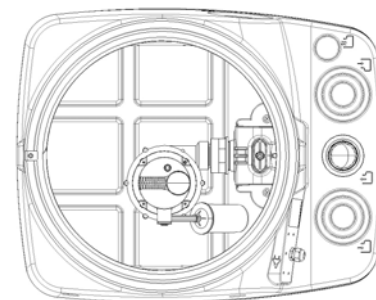
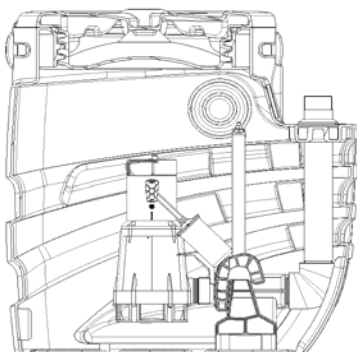


Fig. 8

***PREDISPOSTA PER LE SEGUENTI POMPE***

<b>FEKABOX 200</b>	FEKA 600 MA
	FEKA VS-VX 550 MA
	FEKA VS-VX 750 MA
	FEKA VS-VX 1000 MA
	FEKA VS-VX 1200 MA

**Fekafos 280 - Fekafos 280 Double - Fekafos 550 Double :**

Per riferimenti dei particolari vedere schema pag.12-13

La gamma Fekafos è dotata di un dispositivo di discesa in ghisa da 2" e quindi predisposta per l'utilizzo di una o due pompe (modelli Double) monofase non automatiche o trifase senza galleggiante che devono essere installate in abbinata ad un quadro di comando.

A. Smontare il coperchio della vasca.

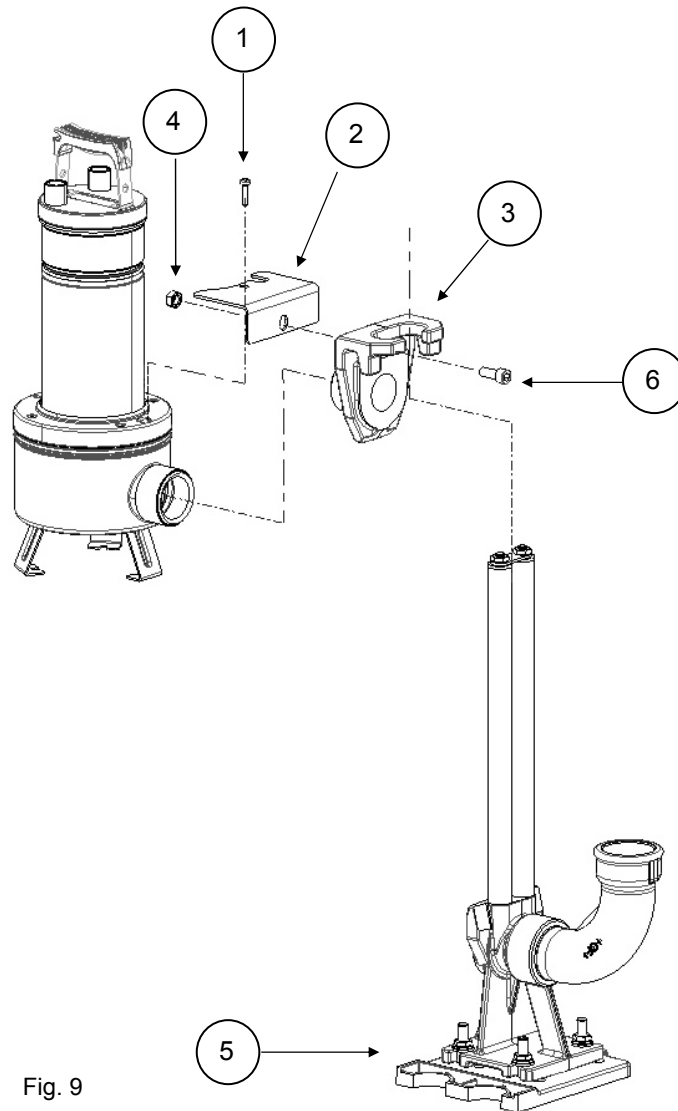
B. FEKA VS-VX:

- Controllare che la lunghezza del galleggiante pompa sia di 250 mm (vedi pag. 9 Fig. 8A).
- Togliere la vite superiore dalla flangia dal lato mandata (1).
- Assemblare la staffa antirotazione (2).
- Rimontare la vite (1).
- Estrarre la slitta dal piede di accoppiamento (5) e collegarla alla bocca di mandata della pompa. Utilizzando la vite (6) e il dado (4) fissare la slitta alla pompa come indicato in figura 9.

C. GRINDER 1400 -1800 Estrarre la slitta dal piede di accoppiamento (5) e collegarla alla bocca di mandata della pompa: utilizzando la vite (6) M10X25.

D. ALTRE POMPE (elenco tabella pag 12-13) Estrarre la slitta (3) dal piede di accoppiamento (5) e collegarla alla bocca di mandata per mezzo della flangia filettata data in dotazione alla pompa.

E. Riposizionare l'assieme slitta/pompa sul piede (5).

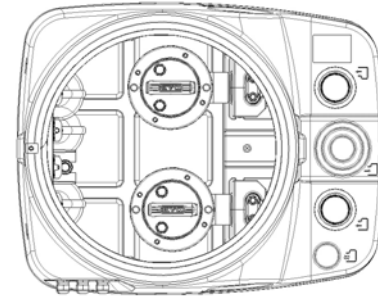
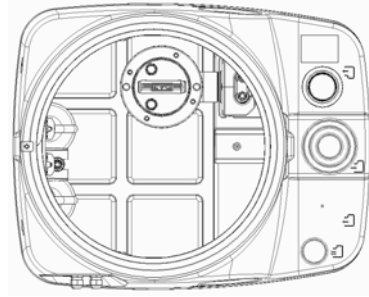
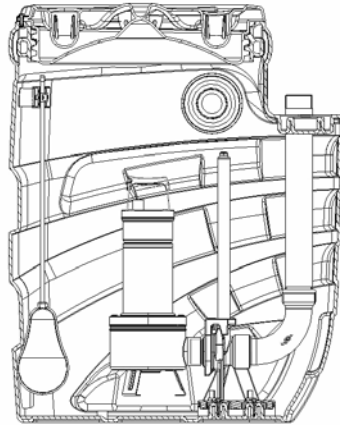


Feka VS-VX

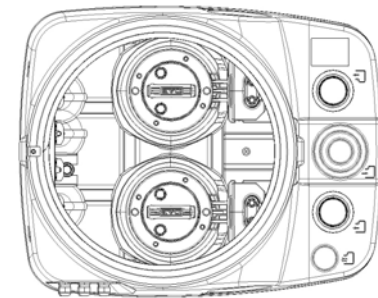
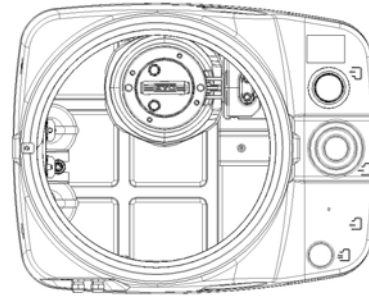
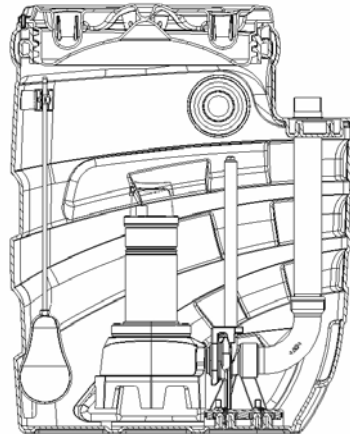
Fig. 9

**FEKAFOS 280 /**

**FEKAFOS 280 / 280 DOUBLE  
FEKA VS**



**FEKAFOS 280 / 280 DOUBLE  
FEKA VX**



**PREDISPOSTA PER LE SEGUENTI POMPE**

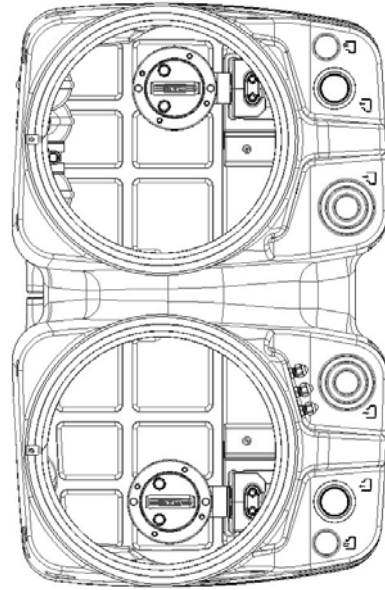
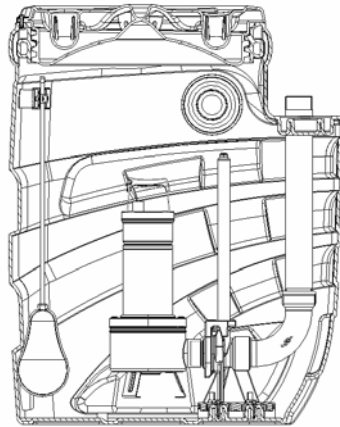
**PREDISPOSTA PER LE SEGUENTI POMPE**

<b>FEKAFOS 280</b>	FEKA VS - VX 550 MNA-TNA
	FEKA VS - VX 750 MNA-TNA
	FEKA VS - VX 1000 MNA-TNA
	FEKA VS - VX 1200 MNA-TNA
	FEKA-GRINDER 1400 M
	FEKA-GRINDER 1800 T
	GRINDER 1000-1200-1600 MNA-TNA
	FEKA 2015.2 MNA-TNA – 2025.2 – 2030.2 TNA

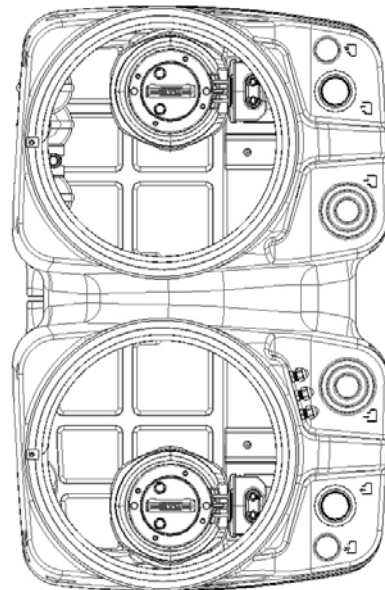
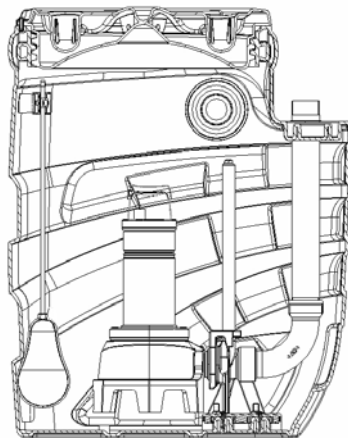
<b>FEKAFOS 280 DOUBLE</b>	FEKA VS - VX 550 MNA-TNA
	FEKA VS - VX 750 MNA-TNA
	FEKA VS - VX 1000 MNA-TNA
	FEKA VS - VX 1200 MNA-TNA
	FEKA-GRINDER 1400 M
	FEKA-GRINDER 1800 T
	GRINDER 1000-1200-1600 MNA-TNA
	FEKA 2015.2 MNA-TNA – 2025.2 – 2030.2 TNA

**FEKAFOS 550 Double I**

**FEKAFOS 550 DOUBLE  
FEKA VS**



**FEKAFOS 550 DOUBLE  
FEKA VX**



***PREDISPOSTA PER LE SEGUENTI POMPE***

<b>FEKAFOS 550 DOUBLE</b>	FEKA VS - VX 550 MNA-TNA
	FEKA VS - VX 750 MNA-TNA
	FEKA VS - VX 1000 MNA-TNA
	FEKA VS - VX 1200 MNA-TNA
	FEKA-GRINDER 1400 M
	FEKA-GRINDER 1800 T
	GRINDER 1000-1200-1600 MNA-TNA
	FEKA 2015.2 MNA-TNA – 2025.2 – 2030.2 TNA

## 7. COLLEGAMENTI ELETTRICI E REGOLAZIONE GALLEGGIANTI

### 7.1 Scelta del quadro elettrico di comando

Di seguito vengono riportate le indicazioni per la scelta di un quadro di controllo solo per i modelli Fekafos 280 e 280 Double e Fekafos 550 Double in quanto per i modelli Fekabox la pompa è automatica. La stazione deve essere adeguatamente protetta contro il sovraccarico ed il cortocircuito.



Verificate il corretto abbinamento dei dati elettrici tra il quadro e l'elettropompa. Un abbinamento improprio può causare inconvenienti e non garantire la protezione del motore elettrico.



Fate sempre riferimento al manuale dell'elettropompa e alle istruzioni a corredo del quadro elettrico



Il collegamento elettrico deve essere eseguito nel rispetto delle normative di sicurezza locali vigenti ed esclusivamente da personale qualificato.

#### **Messa in funzione**



Prima della messa in funzione leggete questo manuale d'uso, quello dell'elettropompa e quello del quadro elettrico. Conservate con cura i manuali.



Le operazioni di messa in funzione devono essere eseguite esclusivamente da personale esperto e qualificato nel rispetto delle norme vigenti.

Fate sempre riferimento ai regolamenti, leggi, norme e/o nazionali vigenti.

Si raccomanda di rivolgersi al Servizio Assistenza Dab per la messa in funzione dell'impianto.

Per il collegamento del sistema si raccomanda l'impiego esclusivo dei quadri ED e E-BOX indicati dal costruttore, forniti completi di istruzioni dettagliate per i collegamenti elettrici e l'impiego:

### 7.2 Collegamenti elettrici

Le pompe sono dotate di cavo con presa di terra; accertarsi che il sistema di messa a terra sia efficiente. Prima di effettuare il collegamento del sistema alla rete, accertare che la tensione di rete corrisponda a quella indicata sulla targa dati della pompa stessa, e che il collegamento a terra possa essere effettuato in modo efficiente.

Si raccomanda l'applicazione della targhetta dati della pompa (fornita nell'imballo oltre quella già applicata sulla pompa dal costruttore) sulla vasca, in posizione ben visibile, o sulla centralina di controllo.

Il collegamento va effettuato come segue:

#### **Pompa:**

Far passare il cavo della pompa attraverso il pressacavo premontato sulla vasca riconoscibile dal simbolo



, serrare la ghiera e collegare il cavo al quadro come indicato nel rispettivo manuale.

Per le pompe Dab e per qualsiasi pompa che monti un cavo con sezione pari o superiore a 4G1,5 mm<sup>2</sup>, affinché venga garantito il passaggio e la tenuta dai pressacavi è opportuno sostituire il gommino già montato all'interno degli stessi con il gommino dato in dotazione all'interno del kit della vasca. Per riferimenti dei particolari la figura 11 riporta un esempio della sostituzione gommino sulla vasca Fekafos 280.



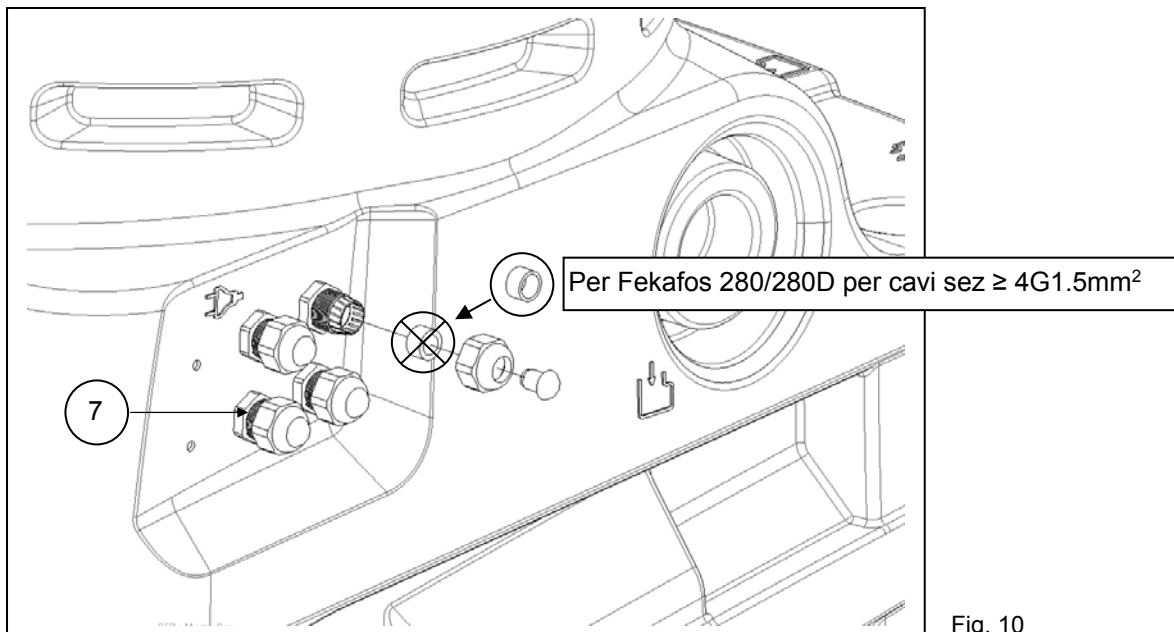


Fig. 10

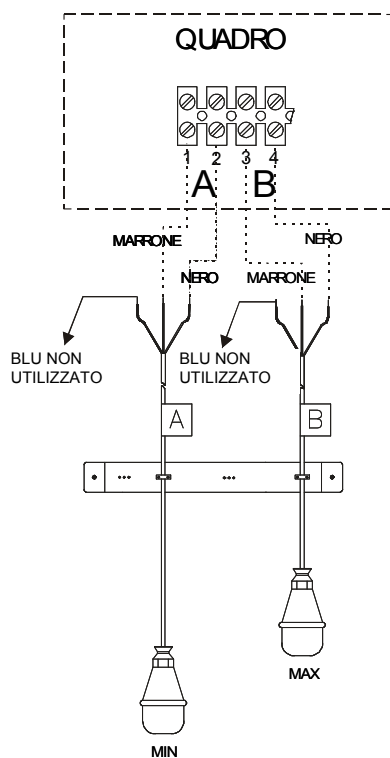
N° PRESSACAVI MONTATI	
FEKABOX 200	1
FEKAFOS 280	4
FEKAFOS 280 DOUBLE	6
FEKAFOS 550 DOUBLE	6

**Galleggianti:**

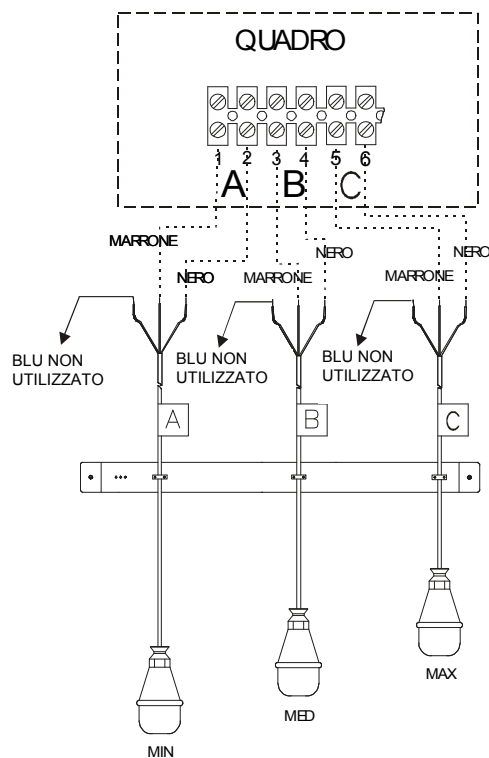
I galleggianti (due per FEKAFOS 280 / tre per FEKAFOS 280-550 DOUBLE) sono già installati e tarati in altezza all'interno della vasca.

Far passare i cavi dei galleggianti attraverso i pressacavi premontati sulla vasca (dettaglio 7, fig.10), serrare la ghiera e collegare i cavi al quadro come indicato nell'apposito manuale, prestando attenzione alla corrispondenza tra i morsetti del quadro ed i rispettivi cavi dei galleggianti.

**DUE GALLEGGIANTI**



**TRE GALLEGGIANTI**




Ogni singolo cavo dei galleggianti è composto da tre cavetti: NERO-MARRONE-BLU. Il cavetto BLU non va utilizzato ed il suo isolamento è a cura dell'utente.

### 8. PREDISPOSIZIONE IMPIANTO D'ALLARME PER FEKAFOS 280, 280 E 550 DOUBLE (FORNITO SOLO SU RICHIESTA PER FEKABOX 200)

La predisposizione consiste nell'avere in dotazione un supporto in galleggiante costituito da un tubo in PP fig. 11. Per Fekabox 200 la lunghezza deve essere accorciata a 184 mm.

Rispettare rigorosamente le lunghezze riportate in figura.

Far uscire il cavo del galleggiante dalla vasca, attraverso il pressacavo

premontato , serrare la ghiera e collegarlo alla centralina di controllo. Per le Fekabox 200 nel kit che verrà consegnato insieme al supporto galleggiante d'allarme, sarà presente un pressacavo extra necessario per la fuoriuscita del cavo del galleggiante.

Prima di riempire la vasca azionare manualmente il galleggiante per verificare il funzionamento del sistema di allarme.

Effettuare una prova del sistema completo con acqua pulita, verificando che il sistema di allarme intervenga solo in caso di guasto della pompa o mancanza della corrente di rete.

Per far questo operare come segue:

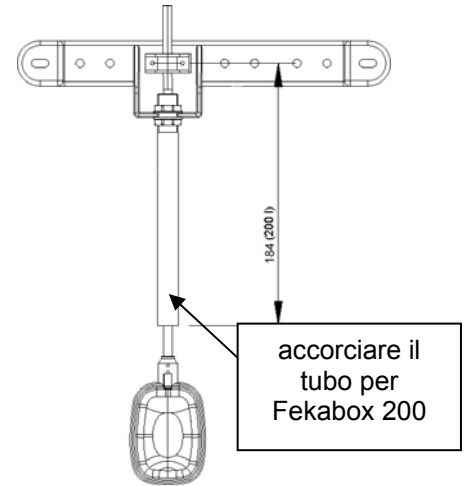
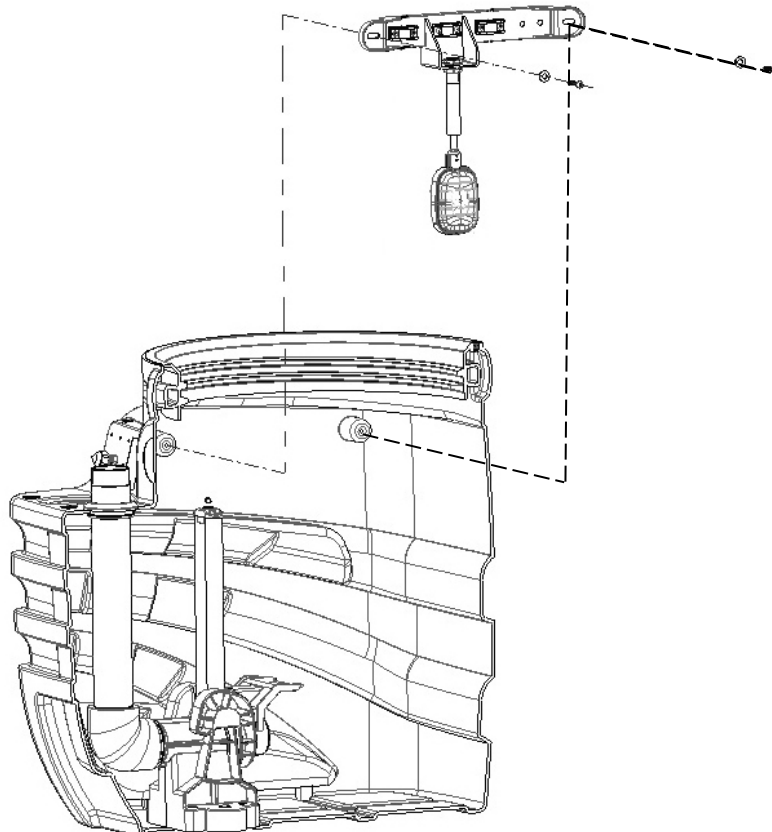
1. Riempire la vasca fino a livello di intervento della pompa e interrompere l'alimentazione della pompa. In questa situazione il sistema di allarme non deve intervenire.
2. Continuare il riempimento della vasca fino all'intervento del sistema d'allarme. Verificare che in questa condizione il livello dell'acqua sia inferiore di alcuni centimetri al livello di emergenza MAX 510 mm per Fekabox 200 e 680 mm per Fekafos 280 - 280 D.

Qualora non si verifichi questa condizione, accorciare la lunghezza del cavo tra fissacavo e galleggiante di sicurezza.

La gestione dell'impianto del galleggiante allarme di massimo livello può essere fatta sia dai quadri della famiglia ED, E2D, E-BOX e dal Control AS1.

Quest'ultimo è una centralina elettronica con riserva di carica già dotata di galleggiante.

#### Esempio di installazione del kit d'allarme su di una fekabox 200



GALLEGGIANTE ALLARME

Fig. 11

## 9. PRIMO AVVIAMENTO



Prima di avviare l'elettropompa verificate che nell'impianto del serbatoio non siano presenti residui o altro materiale che possono nuocere al corretto funzionamento dell'impianto stesso.

In questa fase potete lasciare chiusa la valvola di intercettazione posta nella tubazione di entrata e riempire d'acqua pulita la stazione di sollevamento. Aprite la valvola di intercettazione posta nella tubazione di mandata e controllate il serraggio e la perfetta tenuta delle tubazioni nonché il corretto funzionamento dell'elettropompa. Verificate inoltre che l'elettropompa sia adescata. Aprite la valvola di intercettazione posta nella tubazione di entrata e verificate il corretto funzionamento della stazione.



Il flusso di liquido proveniente dalle varie utenze non deve ostacolare il corretto funzionamento dei galleggianti presenti nel contenitore.

In caso di elettropompa trifase, verificate il corretto senso di rotazione della girante. Verificate anche il manuale dell'elettropompa. Verificate che i livelli di intervento dei galleggianti siano corretti, ed eventualmente regolateli secondo le effettive necessità dell'impianto. Quando sono presenti due elettropompe, i galleggianti vanno regolati in modo che la seconda elettropompa si avvii dopo la prima e solo se questa non è in grado di inviare alla condotta fognaria tanto liquido quanto quello che giunge dalle varie utenze. Verificate che durante il funzionamento l'elettropompa non si possa disadescare. Verificate che il numero di avviamenti orari sia compatibile con le caratteristiche dei componenti dell'impianto. Verificate il corretto funzionamento dell'impianto e mettetelo in servizio. Chiudete il coperchio o i coperchi della stazione avvilandoli nella loro sede. Se necessario, fissate il coperchio nella sua sede per prevenire aperture non autorizzate del coperchio stesso (si veda il capitolo 5.7).

### 9.1 Portata di funzionamento

Bisogna garantire che nella tubazione di mandata la velocità del liquido sia pari ad almeno 0,7 m/s, ed inferiore a 2,3 m/s.

### 9.2 Funzionamento

Quando il liquido all'interno del serbatoio raggiunge il livello corrispondente alla chiusura del contatto del galleggiante di comando dell'elettropompa, quest'ultima si avvia svuotando progressivamente il contenitore. L'elettropompa si ferma quando il liquido raggiunge il livello minimo corrispondente all'apertura del contatto del galleggiante. Quando sono presenti due elettropompe, la seconda elettropompa si avvia dopo la prima e solo se questa non è in grado di inviare alla condotta fognaria tanto liquido quanto quello che giunge alle varie utenze. Può essere presente un galleggiante posto più alto degli altri nella stazione di pompaggio, che serve per segnalare la presenza di un anomalo eccessivo livello del liquido nel serbatoio.

## 10. MANUTENZIONE

Dopo l'avviamento dell'impianto, si consiglia di effettuare l'ispezione ed eventualmente la pulizia dello stesso, in particolare della valvola di non ritorno, ogni tre mesi circa. Questo intervallo di tempo potrà essere aumentato dopo le prime ispezioni con esito favorevole.

Pulire la pompa accuratamente asportando ogni corpo estraneo ancorato alla griglia di aspirazione e verificare il movimento libero del galleggiante. Se necessario, estrarre la pompa dalla vasca.

Si consiglia di effettuare almeno una volta l'anno la pulizia dell'impianto con acqua corrente, azionando ripetutamente la pompa.

**11. RICERCA INCONVENIENTI**

INCONVENIENTI	VERIFICHE (POSSIBILI CAUSE)	TIPO DI INTERVENTO
1. L'acqua travasa dalla vasca e la pompa funziona. (In questa situazione l'allarme, se installato, deve intervenire. In caso contrario verificare le istruzioni di installazione del sistema d'allarme.)	A. Tubo di mandata ostruito. B. La pompa non è correttamente raccordata al tubo di mandata. C. Valvola di non ritorno bloccata. D. Valvola di intercettazione chiusa. E. Caratteristiche della pompa insufficienti. F. La griglia di aspirazione della pompa è ostruita. G. La girante è usurata o bloccata da corpi estranei.	A. Rimuovere le ostruzioni. B. Verificare che la slitta porta pompa sia a fine corsa. (solo per vasche da 280 l ). C. Pulire la valvola. D. Aprire la valvola.  F. Rimuovere le ostruzioni. G. Rimuovere le ostruzioni.
2. L'allarme, se installato, interviene, ma il sistema funziona regolarmente.	A. Verificare l'esatta posizione del galleggiante d'allarme.	A. Ripetere le operazioni di controllo e installazione.

**12. SMALTIMENTO**







Lo smaltimento di questo prodotto o di parte di esso deve essere effettuata in modo consono:

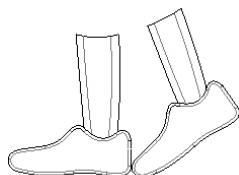
1. Usare i sistemi locali, pubblico privati, di raccolta dei rifiuti
2. Nel caso in cui non fosse possibile, contattare Dab Pumps o l'officina di assistenza autorizzata più vicina

## TABLE DES MATIÈRES

1. AVERTISSEMENTS.....	20
2. RESPONSABILITÉS.....	20
3. GESTION .....	20
3.1 Stockage .....	20
3.2 Transport.....	20
4. EXEMPLE D'INSTALLATION .....	21
4.1 Dimensions et poids .....	22
5. INSTALLATION CUVE .....	23
5.1 Pose de la cuve à l'intérieur de l'édifice .....	23
5.2 Pose de la cuve à l'extérieur de l'édifice .....	23
5.3 Perçage des trous pour les tuyaux collecteurs et de ventilation.....	24
5.4 Collage des tuyaux collecteurs et de ventilation.....	24
5.5 Raccordement du tuyau de refoulement au réseau d'égout .....	25
5.6 Raccordement du tuyau de ventilation .....	25
5.7 Fermeture couvercle.....	25
5.8 Pré-équipement pour drainage d'urgence.....	26
5.9 Clapet anti-retour .....	26
5.10 Vanne d'arrêt type robinet-vanne.....	26
6. INSTALLATION DE LA POMPE .....	27
7. BRANCHEMENTS ÉLECTRIQUES ET RÉGLAGE FLOTTEURS.....	32
7.1 Choix du coffret électrique de commande .....	32
7.2 Branchements électriques .....	32
8. PRÉ-ÉQUIPEMENT SYSTÈME D'ALARME POUR FEKAFOS 280 ET 280 DOUBLE (FOURNI UNIQUEMENT SUR DEMANDE POUR FEKABOX 200) .....	34
9. PREMIÈRE MISE EN SERVICE .....	35
9.1 Débit de fonctionnement .....	35
9.2 Fonctionnement .....	36
10. MAINTENANCE .....	36
11. RECHERCHE DES INCONVÉNIENTS.....	36
12. MISE AU REBUT .....	36

## 1. AVERTISSEMENTS

- 1.1  **Avant de procéder à l'installation, lire attentivement cette documentation et celle qui est contenue dans le manuel de la pompe et du coffret.** Il est indispensable que les connexions électriques et les raccordements hydrauliques soient réalisés par du personnel qualifié et en possession des caractéristiques techniques indiquées par les normes de sécurité en matière de projet, installation et entretien des installations techniques du pays d'installation du produit.  
Le non respect des normes de sécurité, en plus de créer un danger pour les personnes et d'endommager les appareils, fera perdre tout droit d'intervention sous garantie.
- 1.2  **Par personnel qualifié** on entend les personnes qui de par leur formation, leur expérience et leur instruction ainsi que leur connaissance des normes, des prescriptions, des mesures pour la prévention des accidents et leur connaissance des conditions de service, ont été autorisées par le responsable de la sécurité de l'installation à effectuer n'importe quelle activité nécessaire et dans ce cadre, sont en mesure de connaître et d'éviter tout risque. (Définition pour le personnel technique IEC 364).  
L'appareil n'est pas destiné à être utilisé par des personnes (enfants compris) dont les capacités physiques, sensorielles ou mentales sont réduites, ou manquant d'expérience ou de connaissance, à moins qu'elles aient pu bénéficier, à travers l'intervention d'une personne responsable de leur sécurité, d'une surveillance ou d'instructions concernant l'utilisation de l'appareil.  
Il faut surveiller les enfants pour s'assurer qu'ils ne jouent pas avec l'appareil
- 1.3  Vérifier que l'installation n'a pas subi de dommages durant le transport ou le stockage. En particulier, il faut contrôler si l'enveloppe extérieure est intacte et en parfait état ; vérifier le bon fonctionnement de tous les composants de la cuve, si nécessaire, remplacer les parties défectueuses.
- 1.4  Ne pas utiliser de liquides inflammables ou hautement corrosifs ou différents de ce qui est indiqué par la norme EN 12050-1
- 1.5  Si l'installation est faite dans un espace interne, il faut s'assurer que le drainage est efficace en cas de fuite de la cuve
- 1.6  Pour une installation correcte, suivre les indications des chapitres 3-4-5 ci-après. Si l'on souhaite installer les cuves de relevage Fekabox – Fekafos hors de l'environnement domestique **il faut faire attention que la charge maximale admissible sur le couvercle est de 100 kg (voir aussi les symboles présents sur le couvercle).**



## 2. RESPONSABILITÉS

Le constructeur ne répond pas du bon fonctionnement de la machine ou d'éventuels dommages provoqués par cette dernière si elle a été manipulée, modifiée et/ou si on l'a fait fonctionner sans respecter les limites conseillées ou d'autres dispositions contenues dans ce manuel.

## 3. GESTION

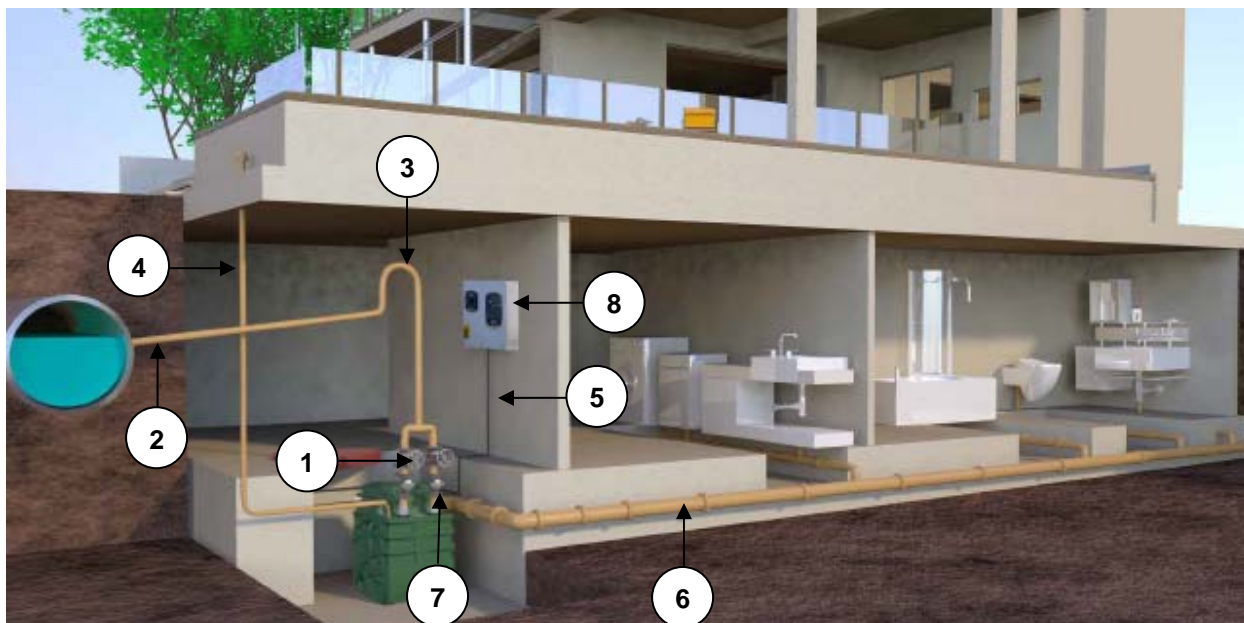
### 3.1 Stockage

Toutes les produits doivent être stockées dans un endroit couvert, sec et avec une humidité de l'air constante si possible, sans vibrations et non poussiéreux.  
Elles sont fournies dans leur emballage d'origine dans lequel elles doivent rester jusqu'au moment de l'installation.

### 3.2 Transport

Eviter de soumettre les produits à des chocs inutiles et à des collisions.  
Pour le levage et le transport de la cuve, se servir de chariots élévateurs en utilisant la palette fournie de série (si elle est prévue).

## 4. EXEMPLE D'INSTALLATION



FEKABOX-FEKAFOS sont des systèmes prémontés, prêts à la pose, sans besoin de réglages, parfaits pour la collecte et la mise à l'égout d'eaux-vannes et d'eaux usées domestiques provenant de locaux semi-enterrés situés sous le niveau du réseau d'égout. Dans le respect des normes de prévention des accidents en vigueur, les FEKABOX-FEKAFOS ne peuvent pas être utilisées pour le pompage de liquides inflammables ou explosifs comme l'essence, le gazole, les huiles combustibles, les solvants, etc.

- |   |   |
|---|---|
| 1 - Robinet d'arrêt à boisseau sphérique ou robinet-vanne | 5 - Câble D'alimentation  |
| 2 - Refoulement   | 6 - Tuyau collecteur  |
| 3 - Siphon  | 7 - Clapet Anti-Retour  |
| 4 - Aération  | 8 - Coffret de commande e-box (uniquement pour modèles Fekafos) |

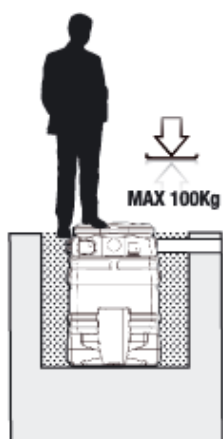


Fig. 1

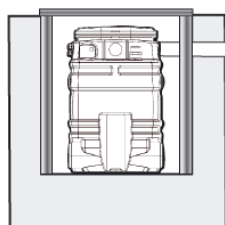


Fig. 2

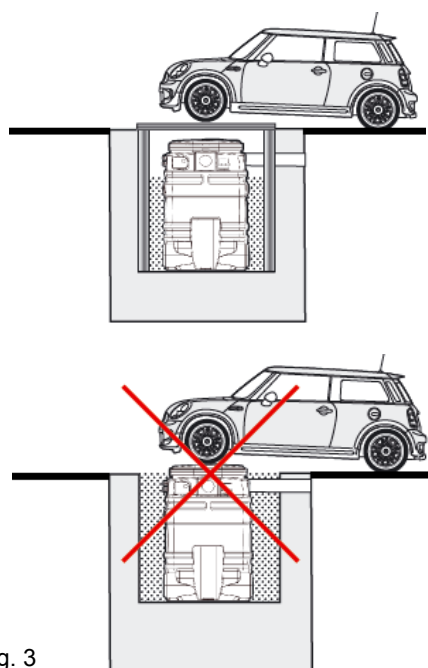
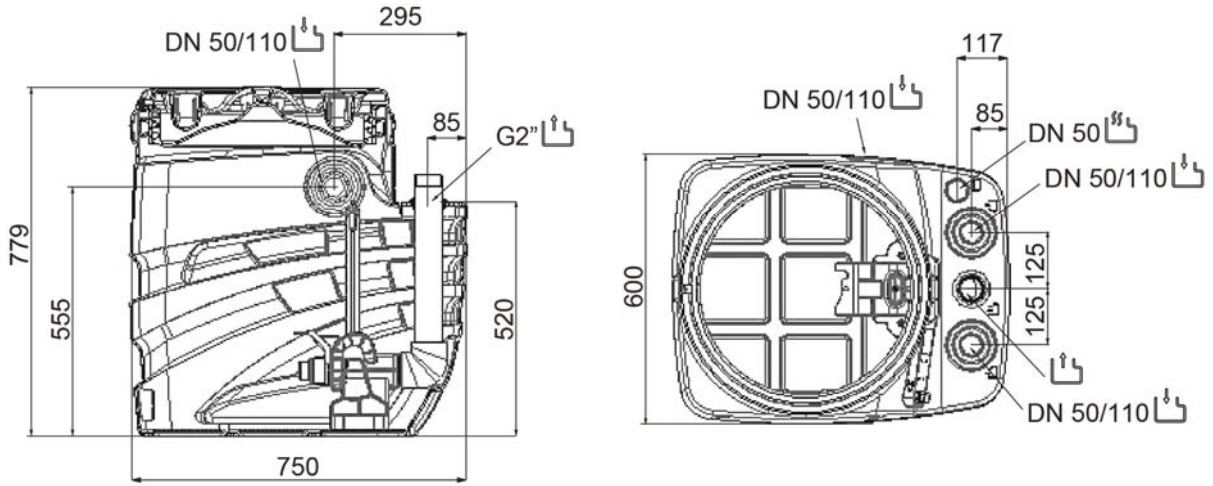


Fig. 3

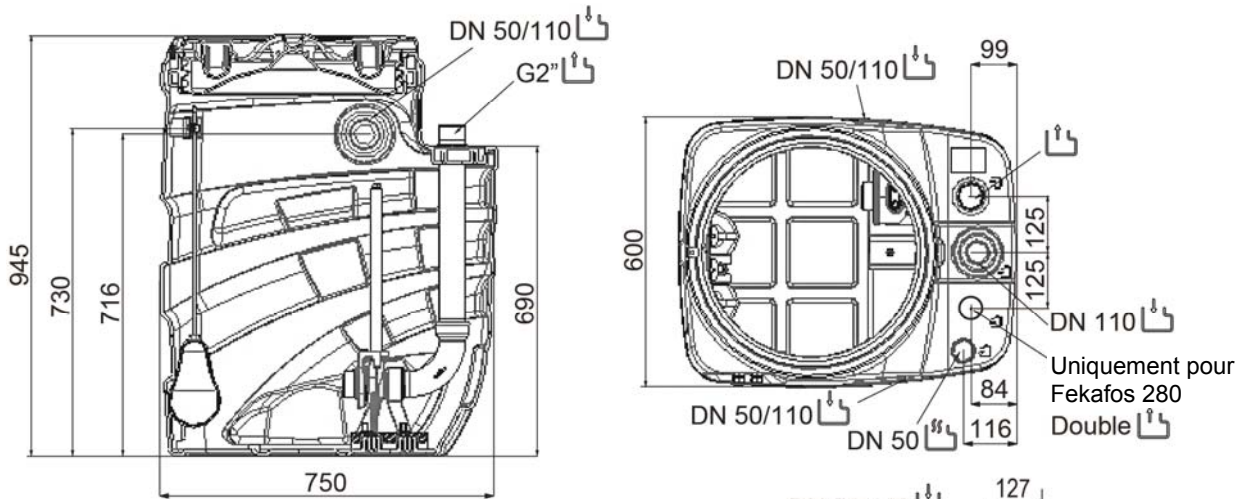
#### 4.1 Dimensions et poids

La plaquette adhésive située sur l'emballage indique le poids total de l'installation.  
Les dimensions indiquées ci-après sont exprimées en millimètres.

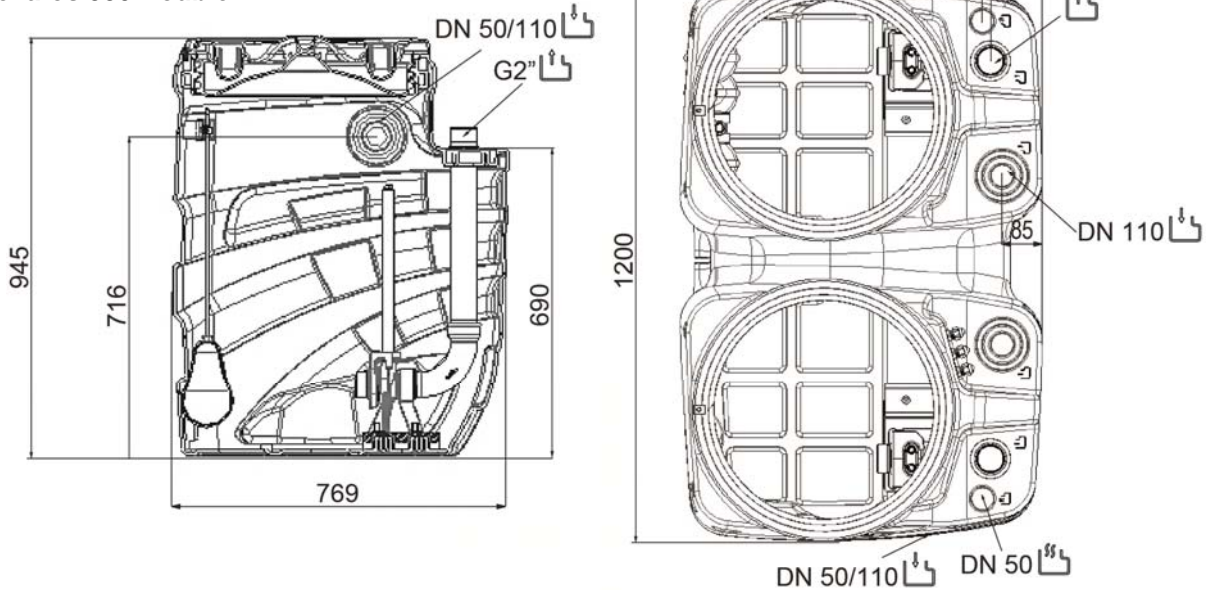
##### Fekabox 200



##### Fekafos 280-280 Double



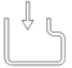




##### Fekafos 550 Double





**Légende Symboles**

	Raccord tuyau de refoulement ou sortie d'urgence		Raccord tuyau de ventilation
	Entrée tuyau collecteur		Matériau recyclable
	Sortie câbles d'alimentation et câbles des flotteurs		

**5. INSTALLATION CUVE**

Les stations de relevage de la série Fekabox – Fekafos ont différentes possibilités d'entrée et de sortie pour les tuyaux. Suivant la typologie d'installation et des normes locales en vigueur, il peut être nécessaire de prévoir un siphon, un clapet anti-retour sur le tuyau de raccordement au réseau d'égout public/privé ou sur d'autres conduits. Faire toujours référence aux règlements, lois, normes locales et/ou nationales en vigueur. Il est recommandé dans tous les cas d'installer des clapets anti-retour et des robinets d'arrêt en amont et en aval de la station. Un exemple d'installation est fourni dans le chapitre 4.



Tous les conduits doivent être installés de manière à ne pas être soumis à des efforts. Les conduits ne doivent pas solliciter la station. Vérifiez que l'électropompe est correctement fixée aux tuyaux et que tous les raccords hydrauliques sont serrés et étanches.

Si nécessaire, adopter les moyens appropriés pour éviter la transmission des vibrations et des protections des tuyaux pour éviter la formation de givre.

**5.1 Pose de la cuve à l'intérieur de l'édifice**

La cuve peut être placée sur le sol, enterrée ou placée dans un puisard en maçonnerie. Fig.2, Fig.3  
**Dans tous les cas, le plan d'appui de la cuve doit être parfaitement horizontal et on doit faire en sorte que le fond appuie sur toute la surface.**



Pour Fekabox 200, Fekabox 280 et Fekafos 550 Double le couvercle de la cuve est circulaire (**pois max. 100 kg, voir fig. 1**).

Dans les installations internes (garage, sous-sol, local technique), la cuve doit être fixée au sol avec des brides spéciales, de manière à empêcher les rotations, comme l'indique la figure 4.

**FIXER LE RÉSERVOIR AU SOL AVANT L'UTILISATION**

Utiliser des vis hexagonales M8 avec cheville, utiliser des rondelles spécifiques pour matériaux tendres ISO 7093.

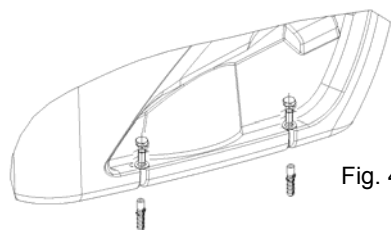


Fig. 4



Laisser au moins 60 cm d'espace libre autour et au-dessus de la station pour l'installation et la maintenance.

**5.2 Pose de la cuve à l'extérieur de l'édifice**

Si le réservoir n'a pas été enterré, pour éviter d'endommager lui-même et pour les joints, vous ne devez pas l'exposer à des sources de chaleur telles que lumière directe du soleil peut être à certains moments de l'année.



Ne pas installer la station de relevage directement sur le sol. Le terrain choisi ne doit pas contenir des eaux de nappe phréatique ni être sujet à des inondations. Fixer correctement la station de manière à éviter les rotations et le flottement. Il est possible d'utiliser les brides présentes sur la base du réservoir.

Il faut prévoir un socle horizontal en mesure de supporter le poids de la station pendant son fonctionnement. Suivant les caractéristiques du terrain, il peut se révéler nécessaire de construire des murs avec des briques, des éléments préfabriqués ou bien en béton. Remplir l'espace entre la fosse et la station avec du sable et compacter de manière appropriée. Protéger correctement la station contre le gel.



Ne pas rouler avec des véhicules à moteur sur le couvercle (voir fig. 3). Fekabox / Fekafos : la cuve peut supporter des charges de passage de 100 kg en cas d'installation enterrée.

La fosse peut être fermée par un couvercle (regard) ou avec un autre moyen pour faciliter la maintenance. Prévoir une signalisation adéquate avertissant de la présence de la station pour éviter les risques de dommages accidentels. Garantir un espace suffisant pour l'installation et la maintenance autour et au-dessus de la station de relevage.



Positionner l'éventuel support du condensateur et/ou coffret électrique dans un endroit à l'abri des intempéries.

Après avoir terminé le raccordement hydraulique et électrique, il est conseillé de mettre du sable propre autour de la cuve pour réduire les éventuels mouvements provoqués par l'installation et/ou le terrain environnant.

### 5.3 Perçage des trous pour les tuyaux collecteurs et de ventilation

Choisir le point de raccordement prévu pour recevoir le tuyau d'arrivée, pour que l'arrivée du liquide ne gêne pas le fonctionnement des flotteurs (tant de la pompe que de la cuve s'ils sont prévus).

Les cuves Fekabox-Fekafos sont munies de plusieurs entrées, toutes indiquées par le symbole



Percer la cuve dans les zones préétablies indiquées par les symboles susdits.

Pour faire le trou, utiliser une scie-cloche du type indiqué à la figure 5 (figure indicative) du diamètre approprié, selon le diamètre du tuyau d'entrée.



Fig. 5

Modèle cuve	Diamètre entrée	Diamètre ventilation	Diamètre écoulement de secours
Fekabox 200	DN50	DN50	DN 40
	DN110	-	
Fekafos 280	DN50	DN50	
	DN110	-	
Fekafos 550 Double	DN50	DN50	
	DN110	-	

### 5.4 Collage des tuyaux collecteurs et de ventilation

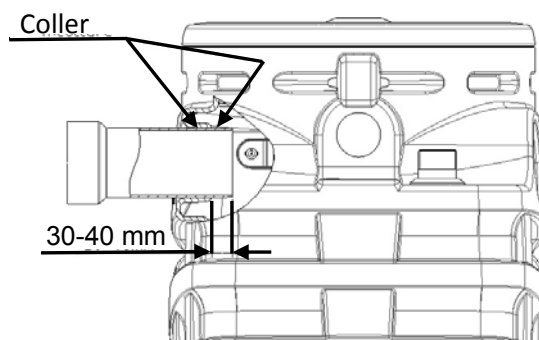
Avant le collage, il faut que le tuyau en PVC soit ébavuré et nettoyé avec un solvant approprié sur toute la surface où la colle sera appliquée.

Pour que le collage soit étanche, la colle doit être appliquée sur toute la surface que l'on vient d'ébavurer sur au moins un tour complet.



**Attention:** Utiliser des colles adaptées pour le collage du PVC avec le PE (comme par ex. : Simson ISR 70-03). Vérifier par ailleurs les temps de séchage indiqués dans les prescriptions spécifiques de la colle utilisée.

Pour le tuyau d'échappement 2"PP (Fekabox 200), utiliser le mastic multifibre en Nylon Loctite 55, le mastic GEI polymérisant Loctite 5331 ou le téflon. Pour le tuyau en acier znb 2"(Fekabox 200, Fekafos 280, Fekafos 280 Double, Fekafos 550 Double) et les autres raccords d'entrée, utiliser la colle la plus adaptée suivant les normes du marché local.



### 5.5 Raccordement du tuyau de refoulement au réseau d'égout

Les cuves Fekabox 200, Fekafos 280 et Fekafos 550 présentent en sortie un raccord 2" GAZ. Pour garantir une étanchéité parfaite, il est conseillé d'utiliser du téflon ou des colles suivant le type de collage à effectuer : matière plastique (PP ou PVC) ou métal.

### 5.6 Raccordement du tuyau de ventilation

Ne pas oublier de prévoir un tuyau de ventilation pour éviter la formation de mélanges inflammables, explosifs ou toxiques. Identifier sur la station le point de raccordement du tuyau de ventilation, indiqué par



le symbole . Percer le trou suivant les indications du point 5.3 et raccorder le tuyau de ventilation de manière à pouvoir évacuer l'éventuel condensat dans la station. Vérifier que le raccord est parfaitement étanche.

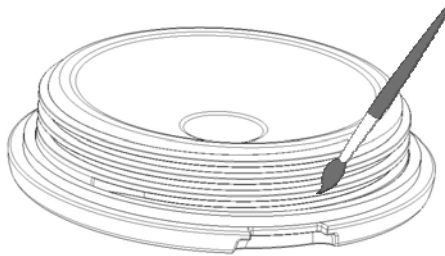
Les différentes normes nationales peuvent demander des rapports différents entre les diamètres du tuyau de sortie et de celui d'évent. Contrôler que le tuyau débouche bien à l'air libre (par exemple au-dessus du faite du toit si la station est installée à l'intérieur d'un édifice) et que les gaz évacués ne peuvent pas pénétrer dans d'autres endroits comme les édifices, les pièces et similaires. Éviter les segments horizontaux pour le tuyau de ventilation.

### 5.7 Fermeture couvercle

Vérifiez que le joint du couvercle est bien en place dans son logement et n'est pas tordu avant de visser le couvercle sur le réservoir. La cuve est expédiée avec le joint déjà monté sous le couvercle.

Vérifier que le joint ne glisse pas sur le filet au cours du vissage. En cas d'installation à l'intérieur des édifices, le couvercle doit être vissé à fond jusqu'à ce que le logement fileté apparaisse à l'intérieur du trou visible sur la figure, pour garantir l'herméticité de la station aux liquides et aux gaz.

Avant de serrer le couvercle de la cuve lubrifier le filet et le joint torique en utilisant des liquides savonneux ou lubrifiants pour tuyaux/raccords en matière plastique.



**Pour empêcher l'ouverture non autorisée du couvercle, il est recommandé de le fixer à la station en utilisant la vis et la patte métallique fournies (voir fig. 6B).**

La vis doit passer à travers la bride présente sur le bord extérieur du couvercle, et doit être vissée dans le logement présent sur le réservoir.

Deux trous cylindriques sont présents sur le couvercle et peuvent être utilisés pour faciliter la fermeture du couvercle en faisant levier avec des outils adéquats (voir fig. 6A).

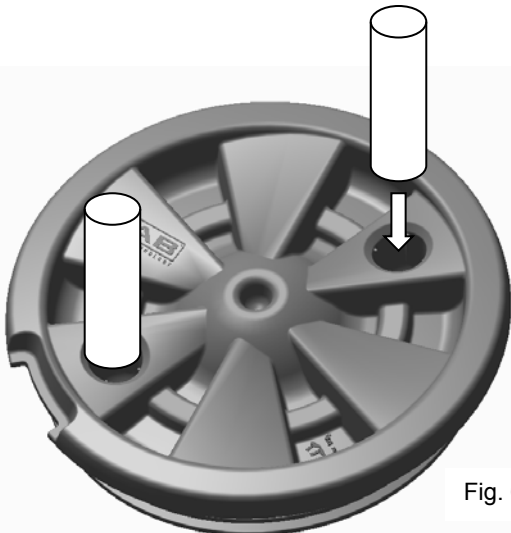


Fig. 6A

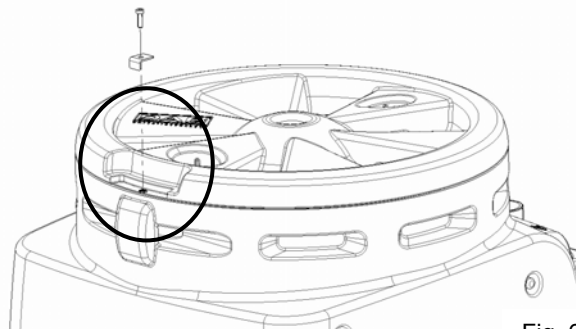

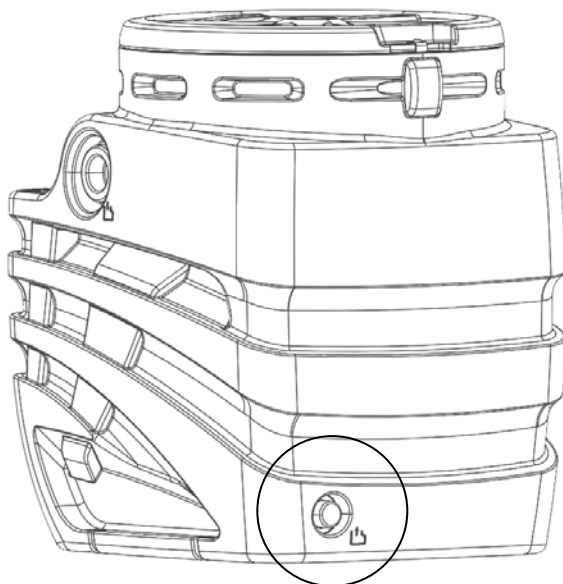


Fig. 6B

### 5.8 Pré-équipement pour drainage d'urgence

Dans la partie arrière, à la base de la station se trouve un raccord pour un système de vidage d'urgence,

identifié par le symbole . Il peut être utilisé pour raccorder une pompe secondaire (par exemple une pompe manuelle à membrane), dont le tuyau d'évacuation doit être indépendant de celui de l'électropompe située à l'intérieur de la station. Après avoir identifié le point de raccordement sur le fond de la station, percer le trou et raccorder le tuyau pour le vidage d'urgence. Vérifier que le raccord est parfaitement étanche.



### 5.9 Clapet anti-retour

Installer un clapet anti-retour sur le tuyau de raccordement avec le réseau d'égout public/privé. Cela permet d'éviter le reflux du liquide. Placer le clapet à au moins 1 mètre de distance de la station de relevage pour permettre au flux du liquide, mis en mouvement par la pompe, d'ouvrir l'obturateur de la vanne (sauf indications différentes du constructeur). Faire toujours référence aux règlements, lois, normes locales et/ou nationales en vigueur.

Les clapets anti-retour sont disponibles comme kit accessoires.

### 5.10 Vanne d'arrêt type robinet-vanne

Installer une vanne d'arrêt aussi bien sur le tuyau d'entrée que sur celui de refoulement (raccordement au réseau d'égout public/privé). Cela permettra d'effectuer des interventions de maintenance sans devoir vider toute l'installation. On peut utiliser un robinet-vanne ou un robinet à boisseau sphérique.

Les vannes d'arrêt sont disponibles comme kit accessoires



Voir exemple d'installation chapitre 4.

## 6. INSTALLATION DE LA POMPE

Non applicable pour les modèles Fekabox 200 – Fekafos 280 – Fekafos 550 dans lesquels la pompe est déjà montée à l'intérieur.

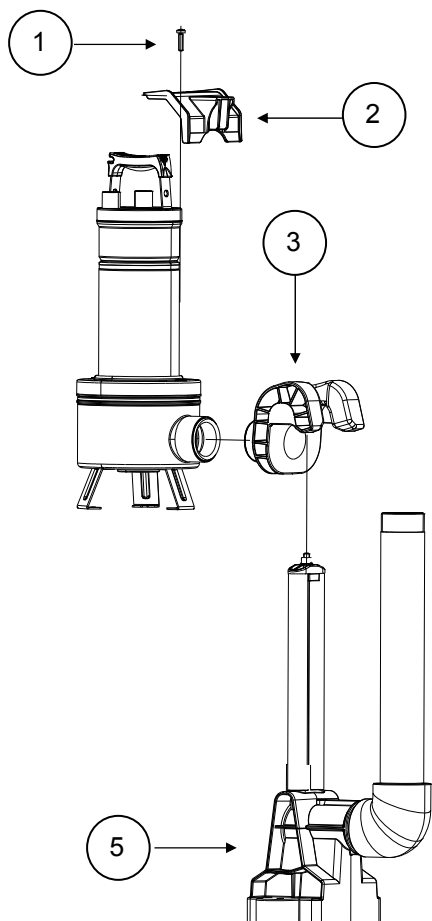


S'assurer que la différence de niveau entre la pompe et le réseau d'égout est compatible avec les performances de la pompe

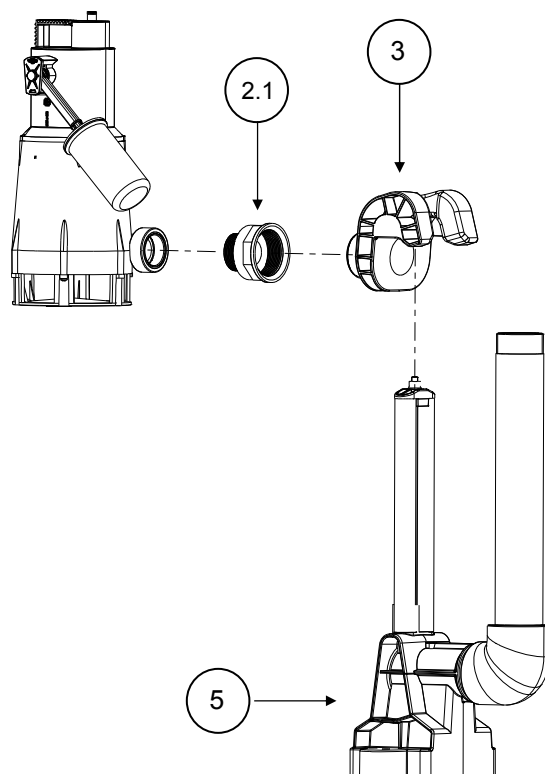
**Fekabox de 200 l:** Pour les références des pièces voir schéma page. 25

La gamme Fekabox est équipée d'un dispositif de calage en polypropylène de 2" et 1"1/4 avec bride anti-rotation et elle est prévue pour une seule pompe monophasée automatique avec flotteur  $\leq 20\text{Kg}$ .

- A. Démontez le couvercle de la cuve.
- B. Extraire le coulisseau 3 du pied d'assise 5
- C. Pour FEKA 600: visser le raccord 2" F-1"1/4 M (2.1) au coulisseau détail 3 et à la pompe (voir fig. 7)
- D. Pour FEKA VS-VX:
  - visser le coulisseau (3) au corps de pompe (voir fig. 7)
  - enlever la vis (1) du corps de pompe
  - Assembler la bride antirotation (2) sur le coulisseau puis revisser la vis (1)
  - contrôler que la longueur du flotteur de la pompe est de 250 mm (voir page 9, fig. 8A).
- E. Remettre en place l'ensemble coulisse/pompe sur le pied (5) déjà fixé à l'intérieur de la cuve.



**Feka VS-VX**



**Feka 600**

Fig. 7

**FEKABOX 200 /**

**FEKA VS**

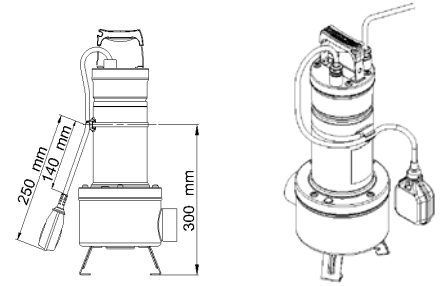
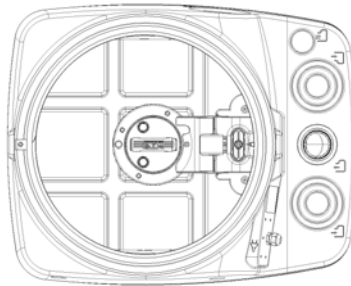
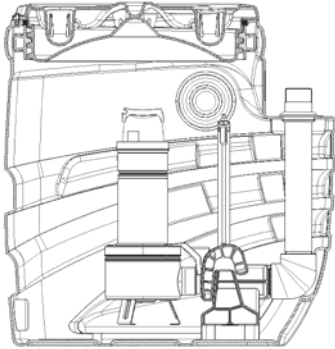


Fig. 8A

**FEKA VX**

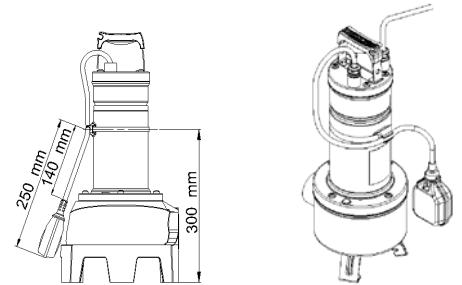
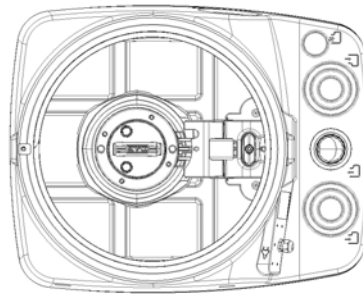
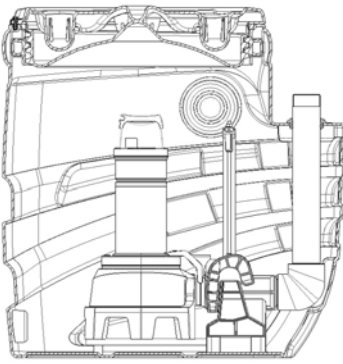


Fig. 8B

**FEKA 600**

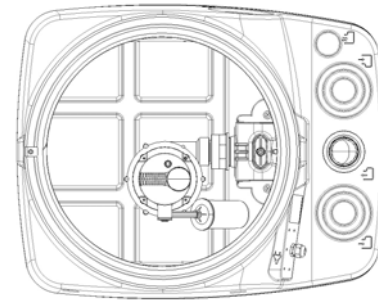
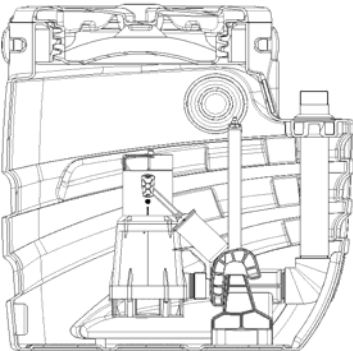


Fig. 8

**PRÉ-ÉQUIPÉE POUR LES POMPES SUIVANTES**

<b>FEKABOX 200</b>	FEKA 600 MA
	FEKA VS-VX 550 MA
	FEKA VS-VX 750 MA
	FEKA VS-VX 1000 MA
	FEKA VS-VX 1200 MA

**Fekafos 280 - Fekafos 280 Double - Fekafos 550 Double:**

Pour les positions des pièces, se référer au schéma page. 28-29

La gamme Fekafos est équipée d'un dispositif de calage en fonte de 2" et est prévue pour l'utilisation d'une ou de deux pompes (modèles Double) monophasées non automatiques ou triphasées sans flotteur qui doivent être installées associées à un coffret de commande.

A. Démontez le couvercle de la cuve.

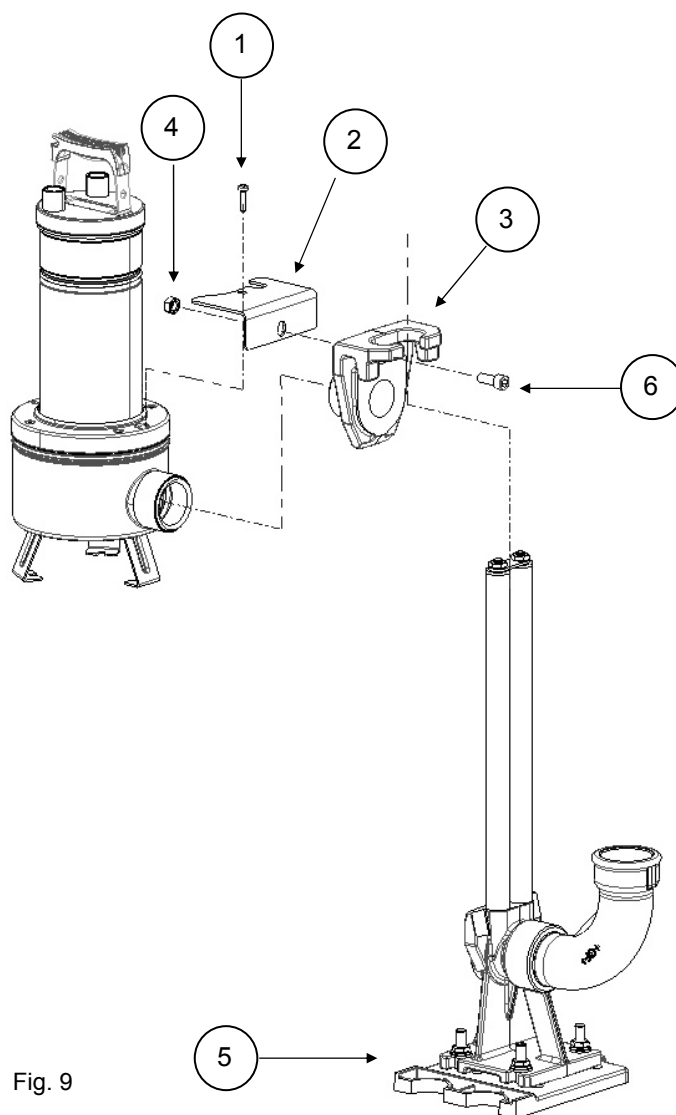
B. FEKA VS-VX:

- Contrôlez que la longueur du flotteur de la pompe est de 250 mm (voir page 25 Fig. 8A).
- Enlevez la vis supérieure de la bride côté refoulement (1).
- Assemblez la patte antirotation (2).
- Remontez la vis (1).
- Extrayez la coulisse du pied d'accouplement (5) et la raccordez à l'orifice de refoulement de la pompe. En utilisant la vis 6 et l'écrou 4, fixez la coulisse à la pompe comme l'indique la figure 9.

C. GRINDER 1400-1800 Extrayez la coulisse du pied d'accouplement (5) et la raccordez à l'orifice de refoulement de la pompe: en utilisant la vis (6) M10x25

D. AUTRES POMPES (liste tableau page 28-29) Extrayez le coulisseau (3) du pied d'assise (5) et le raccordez à l'orifice de refoulement au moyen de la bride filetée fournie avec la pompe.

E. Remettez en place l'ensemble coulisse/pompe sur le pied (5).



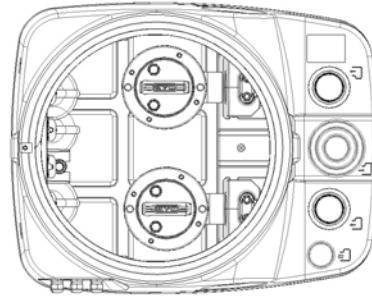
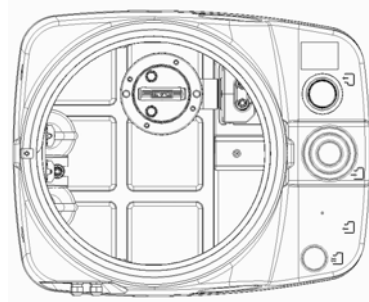
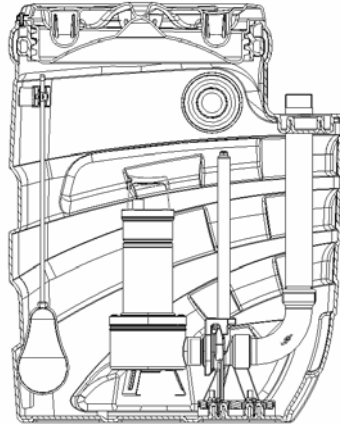
Feka VS-VX

Fig. 9

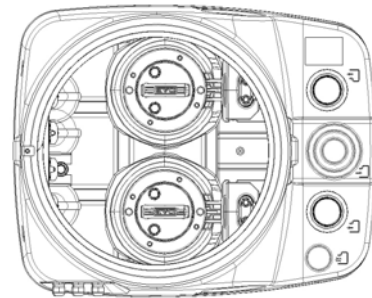
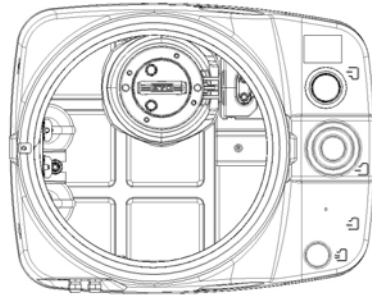
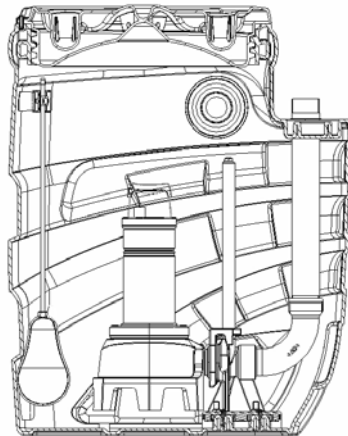
QUESTIONS

**FEKAFOS 280 /**

**FEKAFOS 280 / 280 DOUBLE  
FEKA VS**



**FEKAFOS 280 / 280 DOUBLE  
FEKA VX**



**PRÉ-ÉQUIPÉE POUR LES POMPES SUIVANTES**

**PRÉ-ÉQUIPÉE POUR LES POMPES SUIVANTES**

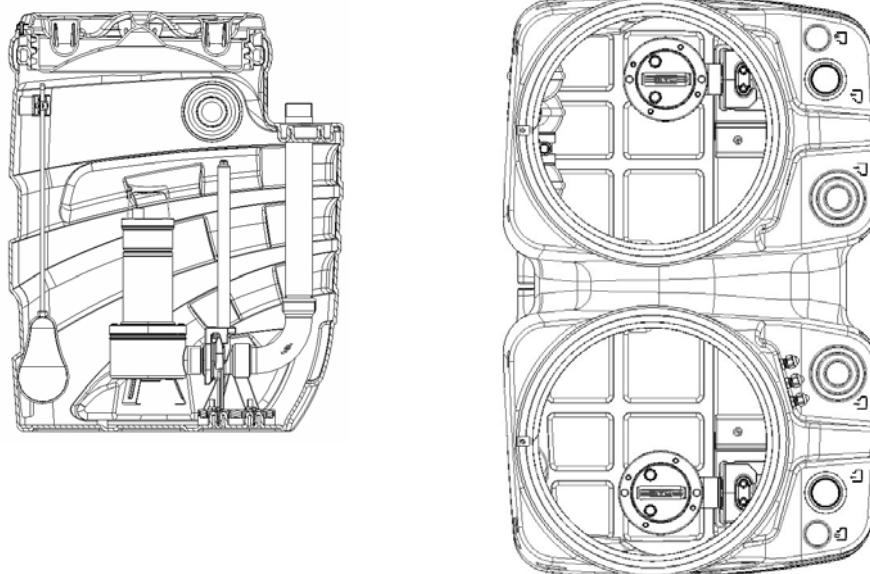
<b>FEKAFOS 280</b>	FEKA VS - VX 550 MNA-TNA
	FEKA VS - VX 750 MNA-TNA
	FEKA VS - VX 1000 MNA-TNA
	FEKA VS - VX 1200 MNA-TNA
	FEKA-GRINDER 1400 M
	FEKA-GRINDER 1800 T
	GRINDER 1000-1200-1600 MNA-TNA
	FEKA 2015.2 MNA-TNA – 2025.2 – 2030.2 TNA

<b>FEKAFOS 280 DOUBLE</b>	FEKA VS - VX 550 MNA-TNA
	FEKA VS - VX 750 MNA-TNA
	FEKA VS - VX 1000 MNA-TNA
	FEKA VS - VX 1200 MNA-TNA
	FEKA-GRINDER 1400 M
	FEKA-GRINDER 1800 T
	GRINDER 1000-1200-1600 MNA- TNA
	FEKA 2015.2 MNA-TNA – 2025.2 – 2030.2 TNA

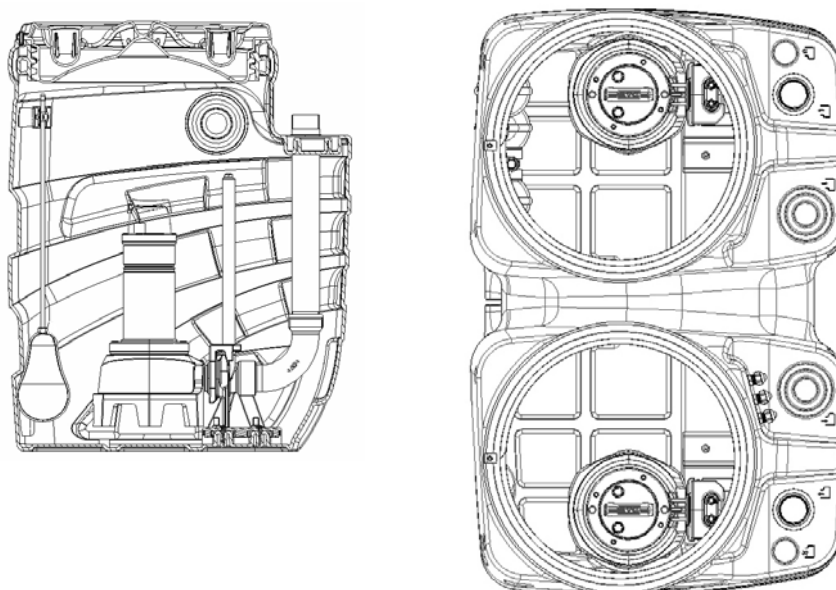


**FEKAFOS 550 Double /**

**FEKAFOS 550 DOUBLE  
FEKA VS**



**FEKAFOS 550 DOUBLE  
FEKA VX**



**PRÉ-ÉQUIPÉE POUR LES POMPES SUIVANTES**

<b>FEKAFOS 550 DOUBLE</b>	FEKA VS - VX 550 MNA-TNA
	FEKA VS - VX 750 MNA-TNA
	FEKA VS - VX 1000 MNA-TNA
	FEKA VS - VX 1200 MNA-TNA
	FEKA-GRINDER 1400 M
	FEKA-GRINDER 1800 T
	GRINDER 1000-1200-1600 MNA-TNA
	FEKA 2015.2 MNA-TNA – 2025.2 – 2030.2 TNA

## 7. BRANCHEMENTS ÉLECTRIQUES ET RÉGLAGE FLOTTEURS

### 7.1 *Choix du coffret électrique de commande*

Nous donnons ci-après les indications pour le choix d'un coffret de commande uniquement pour les modèles Fekafos 280 et 280 Double et 550 Double dans la mesure où pour les modèles Fekabox la pompe est automatique. La station doit être correctement protégée contre la surcharge et le court-circuit.



Vérifier que les données électriques du coffret correspondent à celles de l'électropompe. Une association erronée peut provoquer des inconvénients et ne pas garantir la protection du moteur électrique.



Se référer toujours au manuel de l'électropompe et aux instructions fournies avec le coffret électrique.



Le branchement électrique doit être effectué dans le respect des normes de sécurité locales en vigueur et exclusivement par du personnel qualifié.

#### **Mise en service**



Avant la mise en service lire ce mode d'emploi, celui de l'électropompe et celui du coffret électrique. Conserver avec soin les manuels.



Les opérations de mise en service doivent être effectuées exclusivement par du personnel expert et qualifié dans le respect des normes en vigueur.

Faire toujours référence aux règlements, lois, normes locales et/ou nationales en vigueur. Il est recommandé de s'adresser au Service Après-Vente Dab pour la mise en service de l'installation.

Pour le branchement du système, il est recommandé d'utiliser exclusivement les coffrets ED, E-BOX indiqués par le constructeur, fournis avec les instructions détaillées pour les connexions électriques et l'utilisation:


### 7.2 *Branchements électriques*

Les pompes sont munies de câble avec fiche de terre; s'assurer que le système de mise à la terre est efficace. Avant de brancher le système, contrôler que la tension du secteur correspond à celle qui est indiquée sur la plaque de la pompe et que la mise à la terre peut être effectuée de manière efficace.

Il est conseillé d'appliquer la plaquette de la pompe (fournie dans l'emballage en plus de celle qui est déjà appliquée sur la pompe par le constructeur) sur la cuve, dans une position bien visible, ou sur le coffret de commande.

Le branchement doit être effectué de la façon suivante:

#### **Pompe:**

Faire passer le câble de la pompe à travers le serre-câble prémonté sur la cuve identifié par le symbole  serrer la bague et raccorder le câble au coffret suivant les indications du manuel correspondant.

Pour les pompes Dab et pour n'importe quelle pompe équipée d'un câble de section égale ou supérieure à 4G 1,5 mm<sup>2</sup>, pour que le passage et l'étanchéité soient garantis par les presse-étoupes, il faut remplacer la garniture en caoutchouc montée à l'intérieur de ces derniers en utilisant celle qui est incluse dans le kit de la cuve. Pour tout détail, la figure 10 donne un exemple du remplacement de la garniture sur la cuve Fekafos 280.

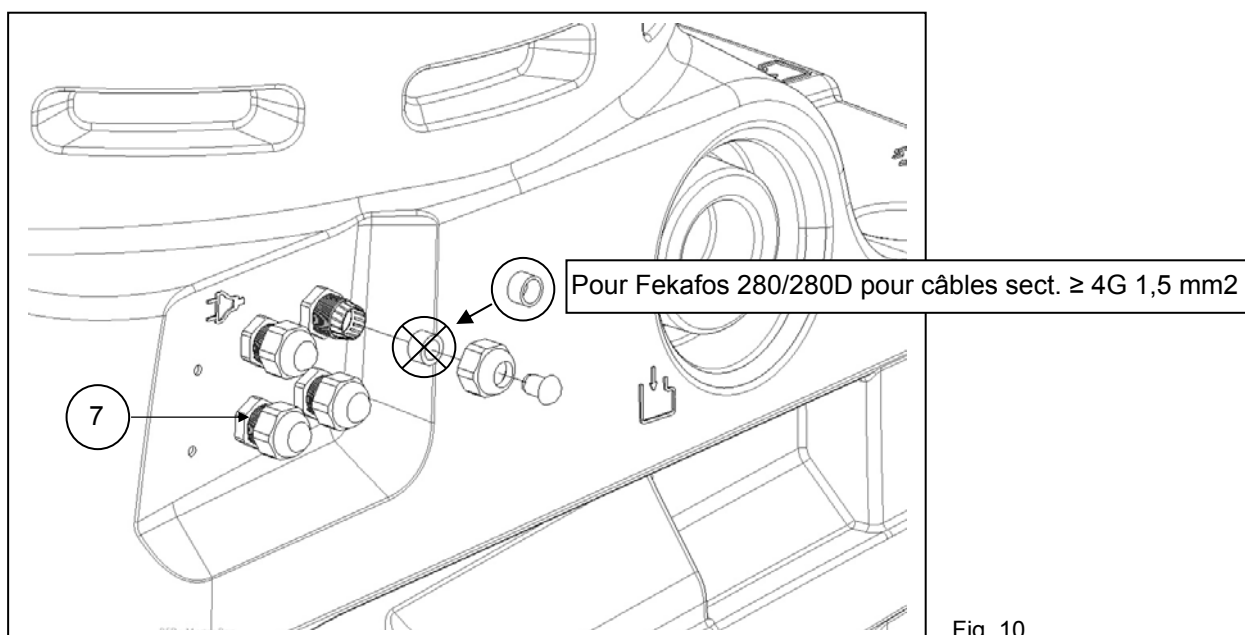


Fig. 10

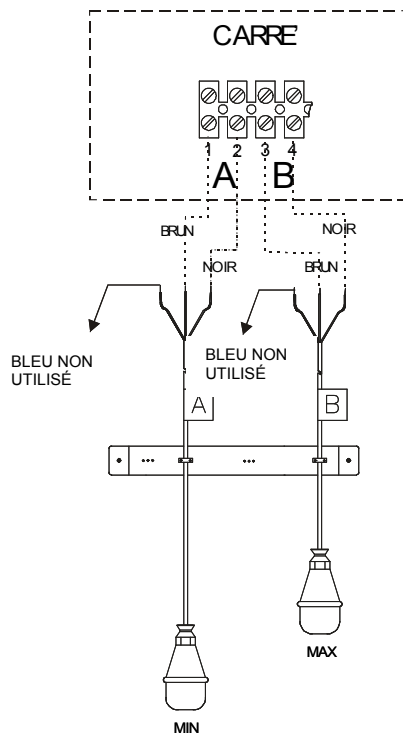
NOMBRE DE PRESSE-ÉTOUPES MONTÉS	
FEKABOX 200	1
FEKAFOS 280	4
FEKAFOS 280 DOUBLE	6
FEKAFOS 550 DOUBLE	6

**Flotteurs:**

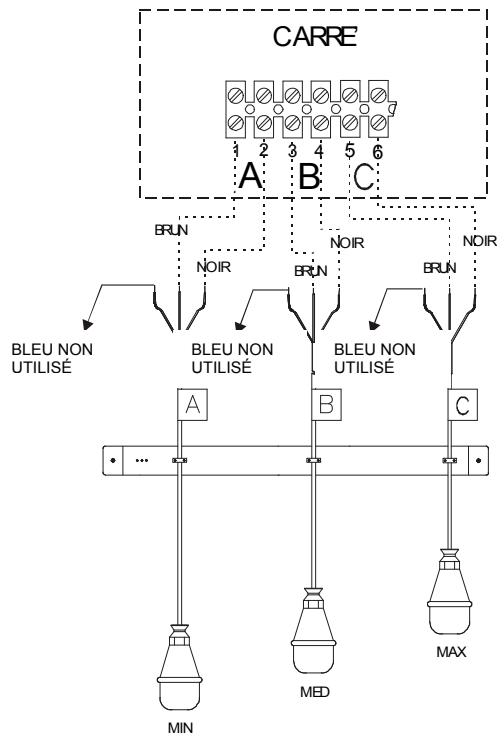
Les flotteurs (deux pour FEKAFOS 280 | trois pour FEKAFOS 280-550 DOUBLE) sont déjà installés et réglés en hauteur à l'intérieur de la cuve.

Faire passer les câbles des flotteurs à travers les serre-câbles prémontés sur la cuve (détail 7, fig.10), serrer la bague et connecter les câbles au coffret comme l'indique le manuel spécifique, en veillant à la correspondance entre les bornes du coffret et les câbles respectifs des flotteurs.

## DEUX FLOTTEURS



## TROIS FLOTTEURS




Chaque câble des flotteurs est composé de trois brins: NOIR-MARRON-BLEU. Le brin BLEU ne doit pas être utilisé et son isolation est à la charge de l'utilisateur.

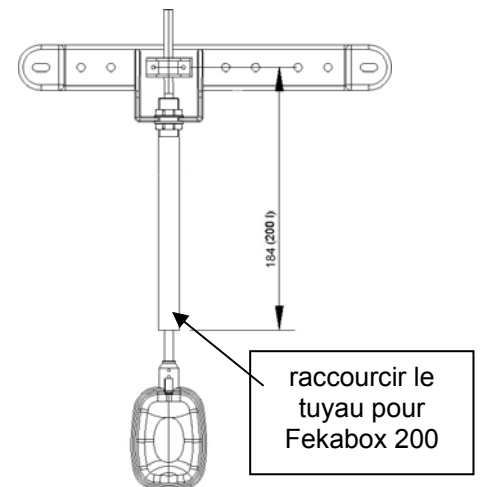
## 8. PRÉ-ÉQUIPEMENT SYSTÈME D'ALARME POUR FEKAFOS 280 ET 280 DOUBLE (FOURNI UNIQUEMENT SUR DEMANDE POUR FEKABOX 200)

Le pré-équipement consiste en un support flottant constitué d'un tuyau en PP fig. 11. Pour Fekabox 200 la longueur doit être raccourcie à 184 mm.

Respecter rigoureusement les longueurs indiquées dans la figure.  
Faire sortir le câble du flotteur de la cuve, à travers le serre-câble

prémonté , serrer la bague et le raccorder au coffret de commande. Pour les Fekabox 200, le kit qui sera livré avec le support flotteur d'alarme contiendra un presse-étoupe supplémentaire nécessaire pour la sortie du câble du flotteur.

Avant de remplir la cuve actionner manuellement le flotteur pour vérifier le fonctionnement du système d'alarme.



Faire un essai du système complet avec de l'eau propre, en vérifiant que le système d'alarme intervient uniquement en cas de panne de la pompe ou d'absence de courant.  
Pour cela, opérer comme suit :

1. Remplir la cuve jusqu'au niveau d'intervention de la pompe et interrompre l'alimentation de la pompe. Dans cette situation le système de alarme ne doit pas intervenir.
2. Continuer le remplissage de la cuve jusqu'à l'intervention du système d'alarme. Vérifier que dans cette condition, le niveau de l'eau est inférieur de quelques centimètres au niveau d'urgence MAX 510 mm pour Fekabox 200 et 680 mm pour Fekafos 280 - 280 D.

Si cette condition ne se vérifie pas, raccourcir la longueur du câble entre serre-câble et flotteur de sécurité.

La gestion de l'installation du flotteur alarme de niveau maximal peut être assurée par les coffrets de la famille ET, E2D, E-BOX et par le Control AS1.

Ce dernier est un coffret électronique avec réserve de charge déjà équipée de flotteur.

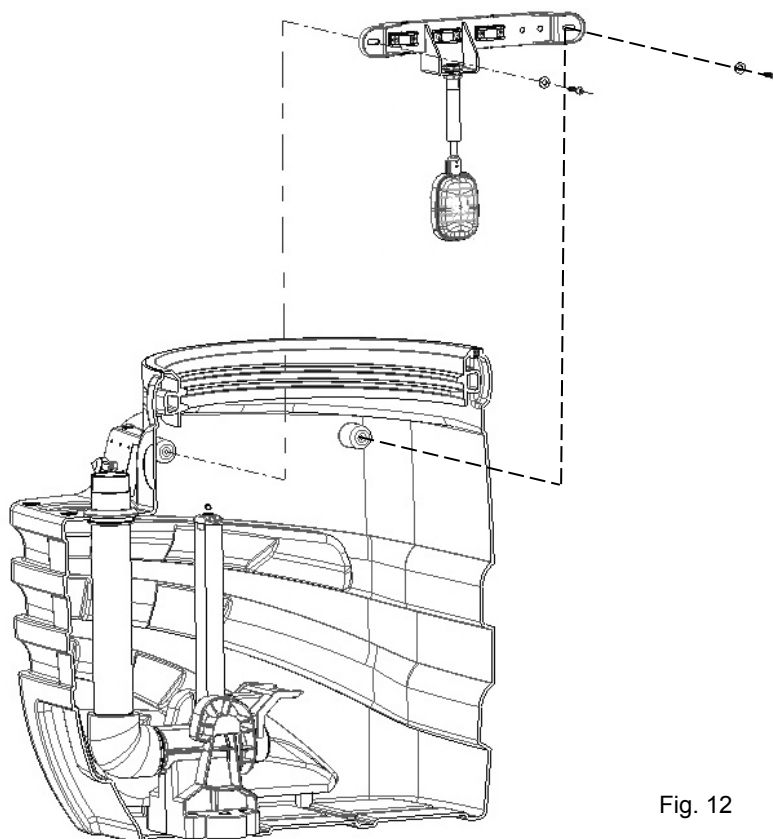


Fig. 12

## 9. PREMIÈRE MISE EN SERVICE



Avant de faire démarrer l'électropompe, vérifier qu'il n'y a pas dans le circuit du réservoir des résidus ou d'autres matériaux qui peuvent compromettre le fonctionnement de l'installation proprement dite.

Dans cette phase, il est possible de laisser fermé le robinet d'arrêt situé dans le tuyau d'entrée et de remplir la station de relevage avec de l'eau propre. Ouvrir le robinet d'arrêt situé sur le tuyau de refoulement et contrôler le serrage et l'étanchéité parfaite des tuyaux ainsi que le fonctionnement correct de l'électropompe. Vérifier également que l'électropompe est amorcée. Ouvrir le robinet d'arrêt situé sur le tuyau d'entrée et vérifier le fonctionnement correct de la station.



Le flux de liquide provenant des différentes utilisations ne doit pas gêner le fonctionnement correct des flotteurs présents dans la cuve.

En cas d'électropompe triphasée, vérifier le sens de rotation correct de la roue de la pompe. Vérifier également le manuel de l'électropompe. Vérifier que les niveaux d'intervention des flotteurs sont corrects, et éventuellement les régler suivant les besoins effectifs de l'installation. Quand il y a deux électropompes, les flotteurs doivent être réglés de manière que la deuxième électropompe se mette en marche après la première et uniquement si celle-ci n'est pas en mesure d'envoyer à l'égout tout le volume de liquide qui provient des différentes utilisations. Vérifier que pendant le fonctionnement l'électropompe ne peut pas se désamorcer. Vérifier que le nombre de démarrages horaires est compatible avec les caractéristiques des composants de l'installation. Vérifier le fonctionnement correct de l'installation et la mettre en service. Fermer le couvercle ou les couvercles de la station en les vissant dans leur logement. Si nécessaire, fixer le couvercle dans son logement pour prévenir des ouvertures non autorisées du couvercle lui-même (voir le chapitre 5.7).

### 9.1 Débit de fonctionnement

Il faut garantir que dans le tuyau de refoulement la vitesse du liquide est d'au moins 0,7 m/s, et inférieur à 2,3 m/s.

## 9.2 Fonctionnement

Quand le liquide à l'intérieur du réservoir atteint le niveau correspondant à la fermeture du contact du flotteur de commande de l'électropompe, cette dernière démarre en vidant progressivement la cuve. L'électropompe s'arrête quand le liquide atteint le niveau minimal correspondant à l'ouverture du contact du flotteur. Quand il y a deux électropompes, la deuxième électropompe se met en marche après la première et uniquement si celle-ci n'est pas en mesure d'envoyer à l'égout tout le volume de liquide qui provient des différentes utilisations. Il peut y avoir un flotteur situé plus haut que les autres dans la station de pompage, qui sert à signaler la présence d'un niveau anormal et excessif du liquide dans le réservoir.

## 10. MAINTENANCE

Après la mise en service de l'installation, il est conseillé d'effectuer un contrôle et éventuellement son lavage, en particulier du clapet anti-retour, tous les trois mois environ. Cet intervalle pourra être augmenté après les premiers contrôles donnant un résultat positif.

Nettoyer soigneusement la pompe en éliminant les éventuels corps étrangers qui bloquent la crépine d'aspiration et vérifier que le flotteur bouge librement. Si nécessaire extraire la pompe de la cuve.

Au moins une fois par an, il est conseillé de laver l'installation à l'eau courante en actionnant plusieurs fois la pompe.

## 11. RECHERCHE DES INCONVÉNIENTS

INCONVÉNIENTS	VÉRIFICATIONS (CAUSES POSSIBLES)	TYPE D'INTERVENTION
1. L'eau déborde de la cuve et la pompe fonctionne. (Dans cette situation, l'alarme si elle est installée, doit intervenir. En cas contraire, vérifier les instructions d'installation du système d'alarme).	A. Tuyau de refoulement bouché. B. La pompe n'est pas correctement raccordée au tuyau de refoulement. C. Clapet anti-retour bloqué. D. Robinet fermé. E. Caractéristiques de la pompe insuffisantes. F. La crépine d'aspiration de la pompe est bouchée. G. La roue est usée ou bloquée par des corps étrangers.	A. Éliminer les obstructions. B. Vérifier que la coulisse supportant la pompe est bien en fin de course. (seulement pour cuves de 280 l ). C. Laver le clapet. D. Ouvrir le robinet..  F. Éliminer les obstructions.. G. Éliminer les obstructions.
2. L'alarme, si elle est installée, intervient mais le système fonctionne régulièrement.	A. Vérifier que la position du flotteur est correcte..	A. Répéter les opérations de contrôle et d'installation.

## 12. MISE AU REBUT


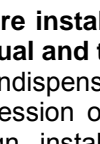
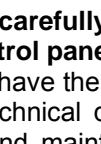
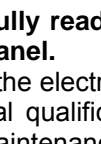
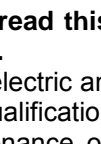
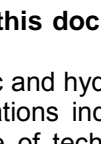
La mise au rebut de ce produit ou d'une de ses parties doit être effectuée de manière adéquate:

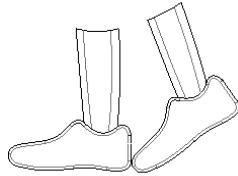
1. Utiliser les systèmes locaux, publics ou privés, de collecte des déchets.
2. Si cela n'est pas possible, contacter Dab Pumps ou le centre de service-après-vente agréé le plus proche.

## CONTENTS

1. WARNINGS.....	38
2. Responsibility.....	38
3. MANAGEMENT .....	38
3.1 Storage.....	38
3.2 Transport.....	38
4. EXAMPLE OF INSTALLATION.....	39
4.1 Dimensions and weights .....	40
5. TANK INSTALLATION .....	41
5.1 Placing the tank inside the building.....	41
5.2 Placing the tank outside the building .....	41
5.3 Making holes for the collection and ventilation pipes .....	42
5.4 Gluing the collection and ventilation pipes.....	42
5.5 Connecting the delivery pipe to the sewer network.....	43
5.6 Connecting the ventilation pipe.....	43
5.7 Closing the cover .....	43
5.8 Provision for emergency drainage.....	44
5.9 Non-return valve.....	44
5.10 Interception gate valve .....	44
6. PUMP INSTALLATION.....	45
7. ELECTRICAL CONNECTIONS AND ADJUSTMENT OF FLOATS.....	50
7.1 Choice of the electric control panel .....	50
7.2 Electrical connections .....	50
8. PREPARATION OF THE ALARM SYSTEM FOR FEKAFOS 280 AND 280 DOUBLE (SUPPLIED ONLY ON REQUEST FOR FEKABOX 200) .....	52
9. FIRST START-UP .....	53
9.1 Operating flow rate .....	53
9.2 Operation .....	53
10. MAINTENANCE.....	53
11. TROUBLESHOOTING.....	54
12. DISPOSAL .....	54

## 1. WARNINGS

- 1.1  **Before installation, carefully read this documentation and that supplied with the pump manual and the control panel.**  
It is indispensable to have the electric and hydraulic connections made by skilled personnel, in possession of the technical qualifications indicated by the safety standards concerning the design, installation and maintenance of technical plants, in force in the country where the product is to be installed.  
Failure to comply with the safety regulations not only causes risk to personal safety and damage to the equipment, but invalidates every right to assistance under guarantee.
- 1.2  The term **skilled personnel** means persons whose training, experience and instruction, as well as their knowledge of the respective standards and requirements for accident prevention and working conditions, have been approved by the person in charge of plant safety, authorizing them to perform all the necessary activities, during which they are able to recognize and avoid all dangers. (Definition for technical personnel IEC 364).  
The appliance is not intended for use by persons (including children) with reduced physical, sensory or mental capabilities, or lack of experience and knowledge, unless they have been given supervision or instruction concerning use of the appliance by a person responsible for their safety. Children should be supervised to ensure that they do not play with the appliance
- 1.3  Check that the system has suffered no damage during transport or storage. In particular, ensure that the external casing is perfectly entire and in excellent condition; check the efficiency of all the tank components; replace any parts that are not perfectly efficient.
- 1.4  Do not use inflammable or highly corrosive liquids or anything other than indicated by standard En 12050-1
- 1.5  If the installation is indoors, adequate drainage must be ensured in the event of leakage from the tank
- 1.6  For correct installation, follow the instructions in chapters 3-4-5 below. If you want to install the Fekabox – Fekafos lifting tanks outside the home, **attention must be paid because the maximum admissible load on the cover is 100 kg (see also the symbols on the cover).**



## 2. RESPONSIBILITY

The Manufacturer does not vouch for correct operation of the machine or answer for any damage that it may cause if it has been tampered with, modified and/or run outside the recommended work range or in contrast with other indications given in this manual.

## 3. MANAGEMENT

### 3.1 Storage

All the products must be stored indoors, in a dry, vibration-free and dust-free environment, possibly with constant air humidity.

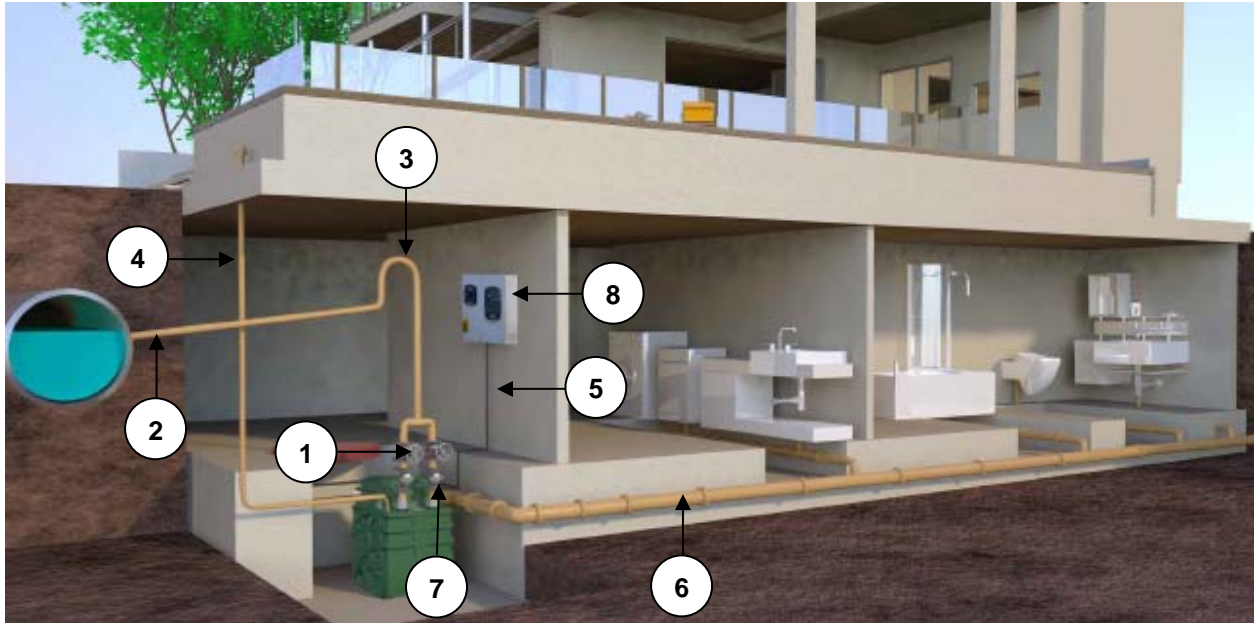
### 3.2 Transport

Avoid subjecting the products to needless jolts or collisions.

To lift and transport the tank, use lifting equipment and the pallet supplied standard (if applicable).



4. EXAMPLE OF INSTALLATION



FEKABOX-FEKAFOS are preassembled systems, ready for installation, requiring no adjustment, ideal for collecting and disposing of sewage and domestic waste water from basement rooms, situated below the level of the sewer network. In compliance with the accident-prevention regulations in force, the FEKABOX-FEKAFOS cannot be used for conveying inflammable or explosive liquids, such as petrol, diesel fuel, combustible oils, solvents, etc.

- 1 - Interception ball or gate valve
- 2 - Delivery
- 3 - Siphon
- 4 - Ventilation

- 5 - Power Cable
- 6 - Collecting pipe
- 7 - No Return Valve
- 8 - e-box control panel (only for fekafos models)

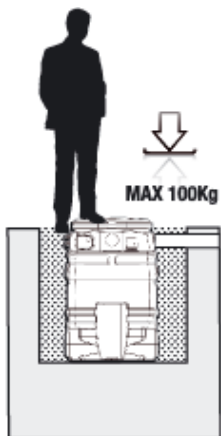


Fig. 1

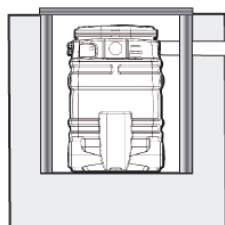


Fig. 2

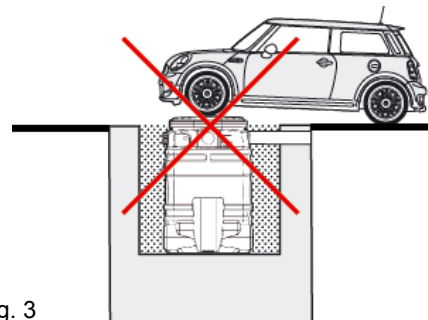
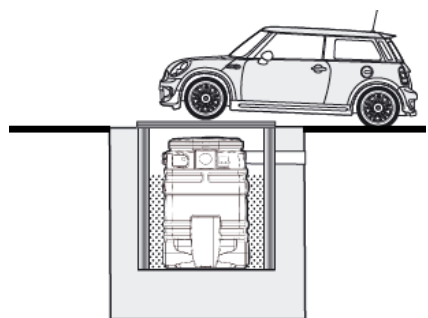
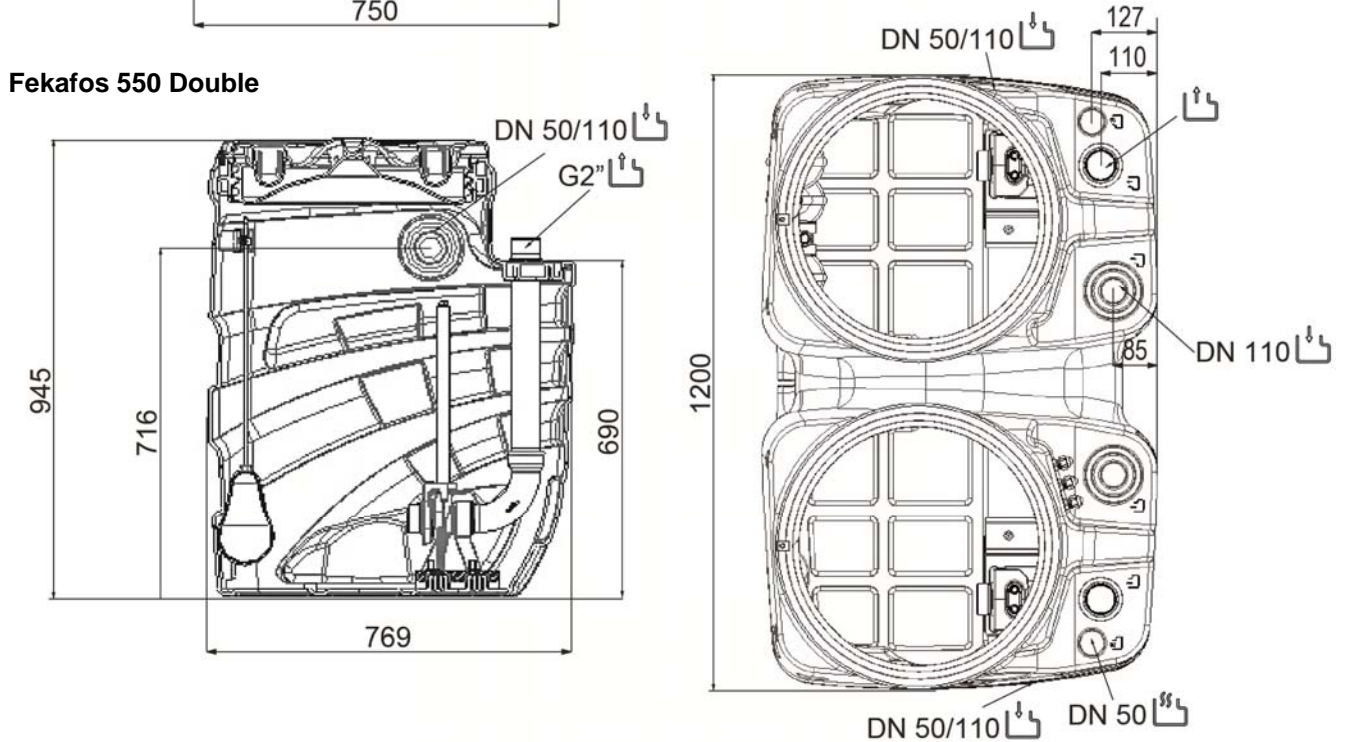
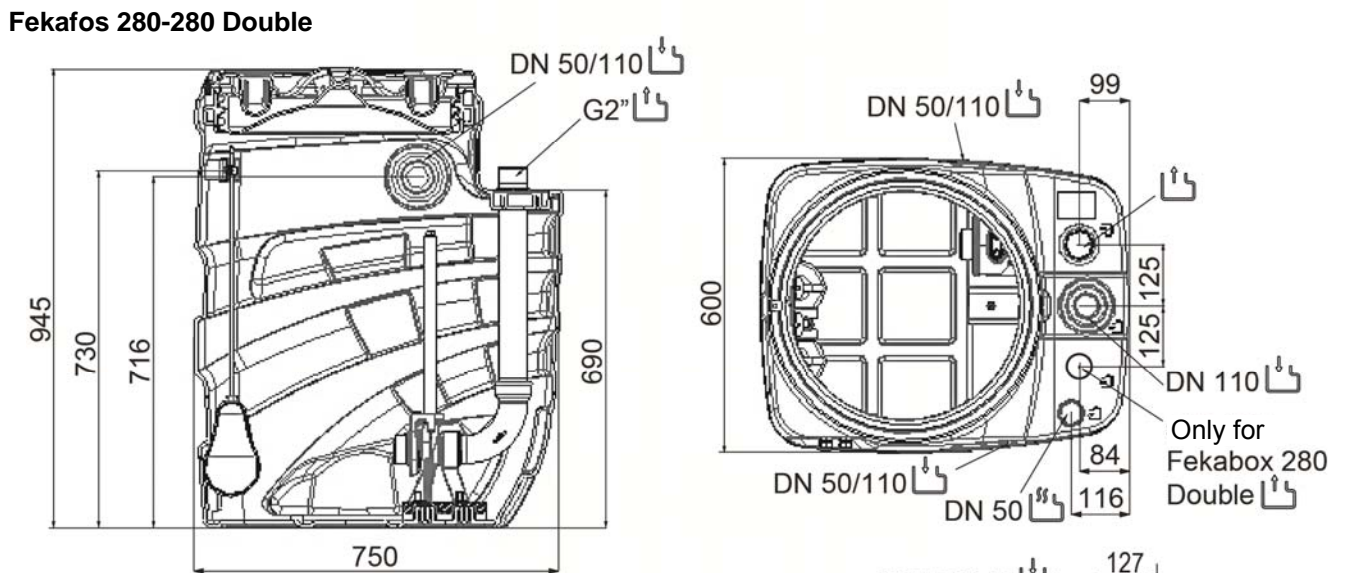
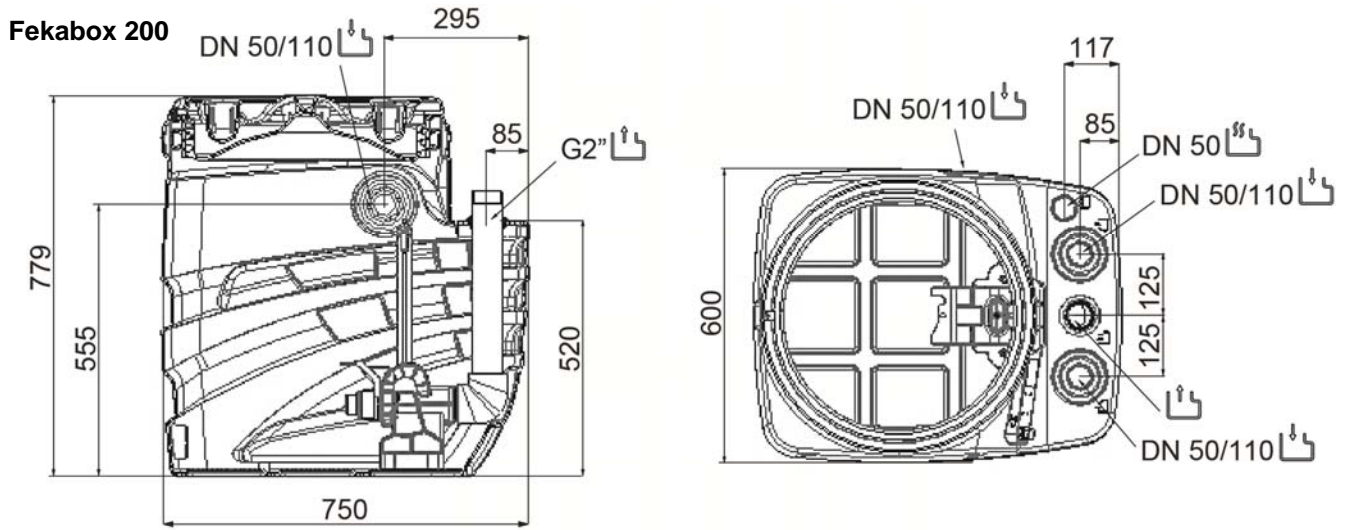




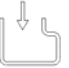


Fig. 3

### 4.1 Dimensions and weights

The adhesive label on the package indicates the total weight of the system.  
The dimensions below are given in millimetres.



**Key to Symbols**

	Connection of delivery pipe or emergency outlet		Connection of ventilation pipe
	Collection pipe inlet		Recyclable material
	Outlet of power cables and float cables		

**5. TANK INSTALLATION**

The lifting stations of the Fekabox – Fekafos series have various inlet and outlet possibilities for the pipes. Depending on the type of installation and on the local standards in force it may be necessary to provide a siphon, a non-return valve on the pipe connecting to the public/private sewer network or to other ducts. Always refer to the local and/or national regulations, laws and standards in force. Anyway it is recommended to install check valves and interception valves upstream and downstream from the station. An example of installation is shown in chapter 4.



All the ducts must be installed in such a way that they are not stressed. The ducts must not exert stress on the station. Check that the electropump is securely fixed to the pipes and that all the hydraulic connections are tightened and watertight.

Where necessary provide suitable means for avoiding the transmission of vibrations and for protecting the pipes against the formation of ice.

**5.1 Placing the tank inside the building**

The tank may be laid on the floor, under the ground or housed in a masonry pit. Fig.2, Fig.3

**In any case the surface on which it is laid must be perfectly horizontal and it must be ensured that the whole bottom of the tank is in contact with the surface.**



For Fekabox 200 I, Fekabox 280 and Fekabox 550 Double I the cover of the tank is trafficable (max. weight 100 Kg, see fig. 1).

In indoor installations (garage, basement, technical room), the tank must be fixed to the ground using the slots provided to prevent rotations, as indicated in figure 4.

**FIX THE TANK TO THE GROUND BEFORE USE**

Use screws TE M8 with respective fixture, use specific washers for soft materials ISO 7093

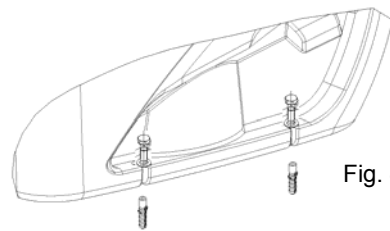


Fig. 4



Leave a free space of at least 60 cm around and above the station for installation and maintenance.

**5.2 Placing the tank outside the building**

If the tank would not be buried, to prevent damage to itself and to the seals, you should not expose it to heat sources such as direct sunlight can be at certain times of the year.



Do not position the lifting station directly on the ground. The site chosen must not have ground water and must not be subject to flooding. Suitably anchor the station so as to avoid rotation and floating. For this you can use the slots on the base of the tank.

There must be a horizontal base suitable to bear the weight of the station during its operation. Depending on the characteristics of the terrain it may be necessary to create walls with bricks, prefabricated components or concrete. Fill the space between the ditch and the station with sand and compact it suitably. Protect the station suitably against frost.



Do not drive vehicles over the cover (see fig. 3). Fekabox / Fekafos: the cover can bear passing loads of 100 kg if installed underground.

You can close the ditch with a cover (manhole) or other means for facilitating subsequent maintenance. Put up suitable signals indicating the presence of the station so as to avoid possible damage caused unintentionally. Ensure that there is sufficient space for installation and maintenance around and above the lifting station.



Position any capacitor holder and/or electric control panel in a place sheltered from the elements.

After having completed the hydraulic and electric connection, it is recommended to place clean sand around the container to reduce any movements caused by the system and/or by the surrounding terrain.

### 5.3 Making holes for the collection and ventilation pipes

Choose the inlet duct already prepared for the inlet pipe so that the arrival of the liquid does not disturb the operation of the floats (of both the pump and the tank, if provided).

The Fekabox-Fekafos tanks have multiple inlets, all marked with the symbol:



Make a hole in the tank in the determined areas, indicated by the symbols shown above.

To make the hole use a hollow cutter as shown in figure 5 (indicative figure) with the correct diameter to suit the diameter of the input pipe.



Fig. 5

Tank model	Inlet diameter	Ventilation diameter	Emergency discharge diameter
Fekabox 200	DN50	DN50	DN 40
	DN110	-	
Fekafos 280	DN50	DN50	
	DN110	-	
Fekafos 550 Double	DN50	DN50	
	DN110	-	

### 5.4 Gluing the collection and ventilation pipes

Before gluing the PVC pipe must be deburred and cleaned with a suitable solvent on the whole surface where the glue will be applied.

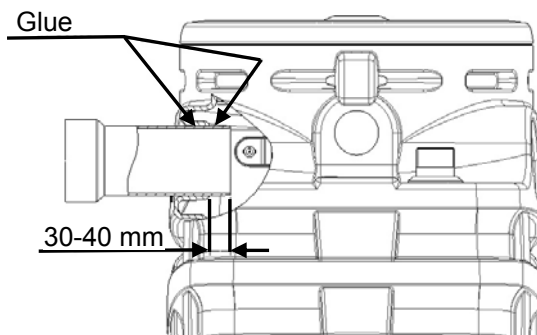
To ensure that it sticks firmly, the glue must be applied on the whole newly deburred surface, at least for a complete round.



**Attention:** Use glue suitable for sticking PVC materials with PE (for example: Simson ISR 70-03)

Also check the drying times indicated in the specific instructions for the glue used.

For the discharge pipe 2"PP (Fekabox 200) use the multifibre nylon sealant Loctite 55, the polymerising GEI sealant Loctite 5331 or Teflon. For the steel pipe znb 2" (Fekabox 200, Fekafos 280, Fekafos 280 Double, Fekafos 550 Double) and the other inlet connections use the most suitable glue in accordance with the standards of the local market.




### 5.5 Connecting the delivery pipe to the sewer network

Fekabox 200, Fekafos 280 and Fekafos 550 tanks have a 2" GAS outlet connection. To guarantee a perfect seal it is recommended to use Teflon or suitable glues depending on whether the material being glued is plastic (PP or PVC) or metal.

### 5.6 Connecting the ventilation pipe

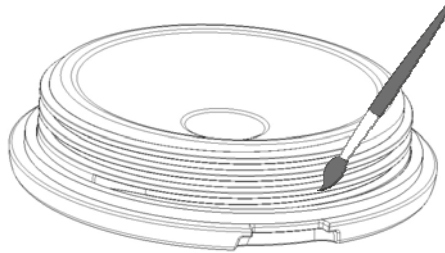
Remember to provide a ventilation pipe to avoid the formation of inflammable, explosive or toxic mixtures.

On the station identify the seat for the ventilation duct, marked with the symbol . Open the duct as indicated in point 5.3 and connect the ventilation pipe so that it can evacuate any condensate from the station. Check that the coupling is watertight.

The various national regulations may require different ratios between the diameter of the outlet pipe and that of the ventilation pipe. Ensure that the pipe outlet is in the open (for example, above the ridge of the roof if the station is installed inside a building) and that the exhaust gases cannot get into other places such as buildings, rooms and similar. Avoid horizontal stretches in the ventilation duct.

### 5.7 Closing the cover

Check that the gasket of the cover is lying in the bottom of its seat and is not twisted before screwing the cover onto the tank. The tank is shipped with the gasket already fitted under the cover. Check that the gasket does not slip in the thread during screwing. In case of installation inside buildings, the cover must be screwed right down until the threaded seat appears in the slot shown in the figure, to guarantee that the station is hermetically sealed against liquids and gas. Before tightening the cover of the tank, lubricate the thread and O-ring using soapy liquids or lubricants for plastic pipes/couplings.



**To prevent unauthorised opening of the cover, it is recommended to fix it to the station with the screw and the metal bracket provided. (see fig. 6B).**

The screw must be passed through the slot on the outer edge of the cover, and screwed into the seat in the tank. There are two cylindrical seats on the cover which can be used to facilitate closing of the cover by levering with suitable tools (see fig. 6A).

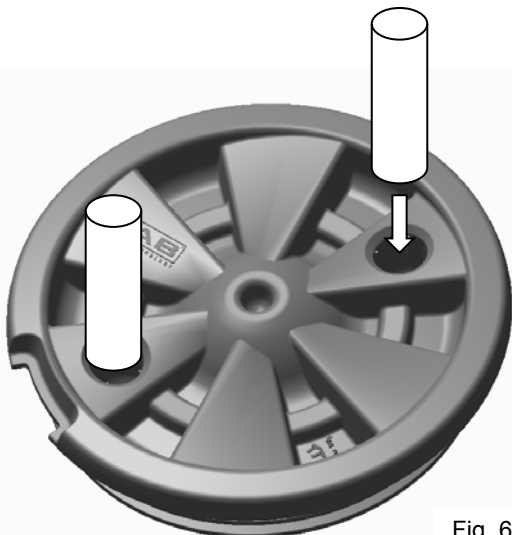


Fig. 6A

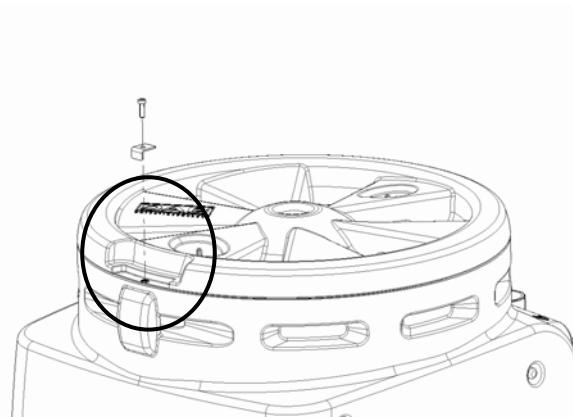

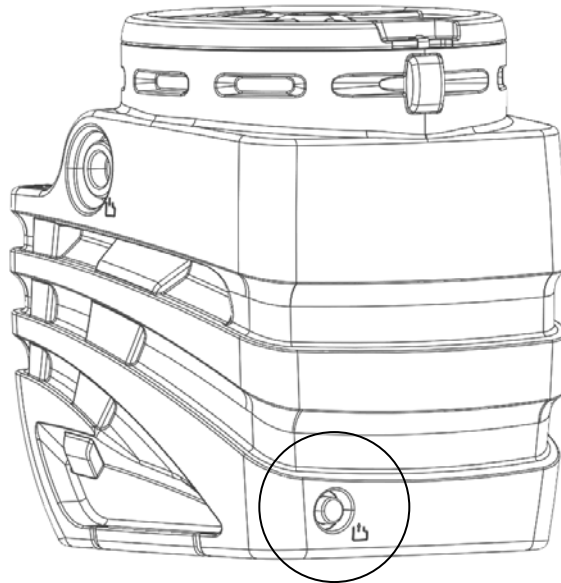


Fig. 6B

### 5.8 Provision for emergency drainage

On the rear, at the base of the station, is a connection for an emergency drainage system, marked by the

symbol . You can use the connection to attach a secondary pump (for example a manual diaphragm pump), the discharge pipe of which must be independent from that of the internal electropump in the station. Identify the seat for the duct on the bottom of the station, open the duct and connect the emergency drainage pipe. Check that the coupling is watertight.



### 5.9 Non-return valve

Install a non-return valve in the pipe connecting to the public/private sewer network. This will avoid the reflux of liquid. Place the valve at a distance of at least 1 metre from the lifting station to allow the flow of liquid, moved by the pump, to open the shutter of the valve (unless indicated otherwise by the manufacturer). Always refer to the local and/or national regulations, laws and standards in force. The non-return valves are available as accessory kits.

### 5.10 Interception gate valve

Install an interception valve in both the inlet pipe and the delivery pipe (connection to the public/private sewer network). In this way maintenance work can be carried out without having to drain the whole system. Gate valves or ball valves may be used. The interception valves are available as accessory kits.



See example of installation in chapter 4.

## 6. PUMP INSTALLATION

Not applicable for models Fekabox 200 – Fekafos 280 – Fekafos 550 which have the pump already fitted inside.

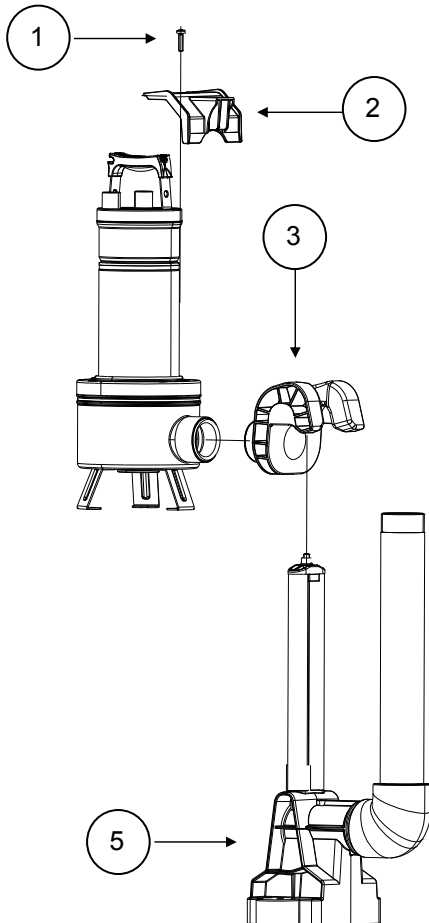


Ensure that the difference in level between the pump and the sewage network is compatible with the pump performance.

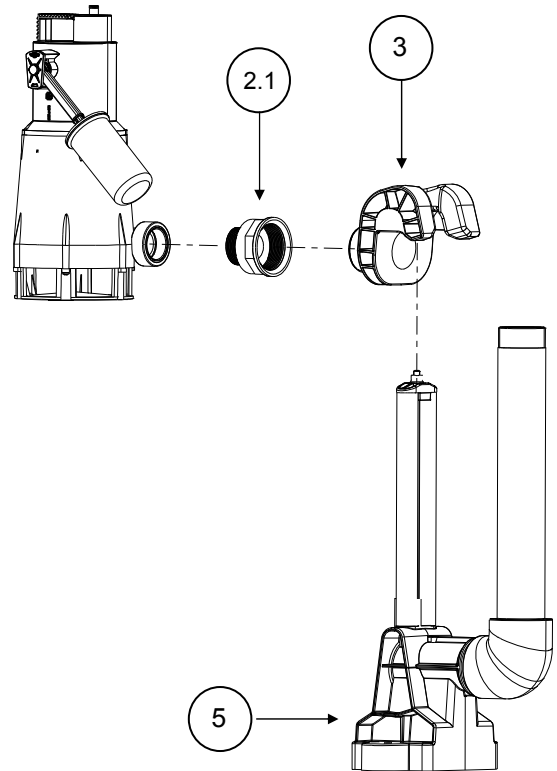
**Fekabox 200 I:** For references of the details see diagram on page 41

The Fekabox range is equipped with a 2" and 1"1/4 polypropylene lowering device with anti-rotation bracket, and therefore intended for only one automatic single-phase pump with float  $\leq 20$ Kg.

- A. Remove the tank cover.
- B. Extract the slide (3) from the coupling foot (5)
- C. For FEKA 600: screw the special 2"F-1"1/4 M coupling (2.1), onto the lifting slide (3), and of the pump (see fig. 7)
- D. For FEKA VS-VX
  - the slide (3) onto the pump body (see fig. 7)
  - Remove the screw (1) from the pump body
  - Assemble the anti-rotation bracket (2) on the slide and then re-tighten the screw (1)
  - check that the length of the pump float is 250 mm (see page 41, fig 8A).
- E. Reposition the slide/pump assembly on the foot (5) already fixed inside the tank.



**Feka VS-VX**



**Feka 600**

Fig. 7

**FEKABOX 200 I**

**FEKA VS**

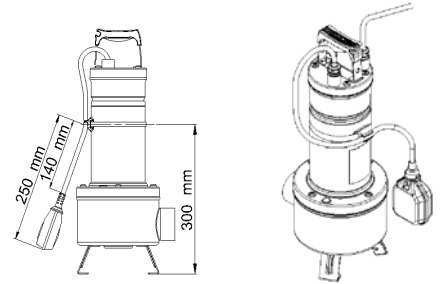
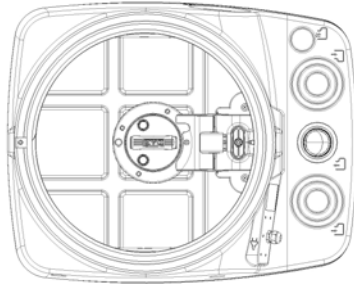
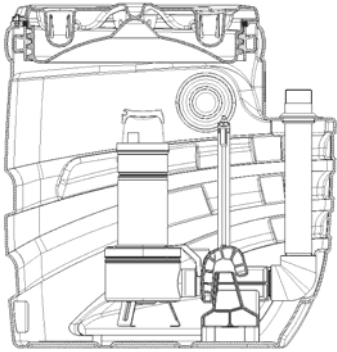


Fig. 8A

**FEKA VX**

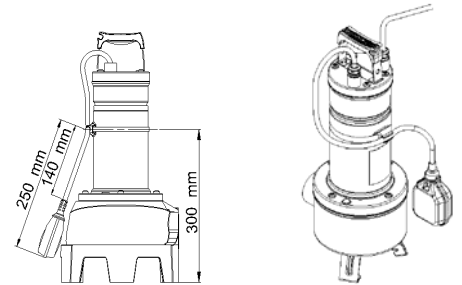
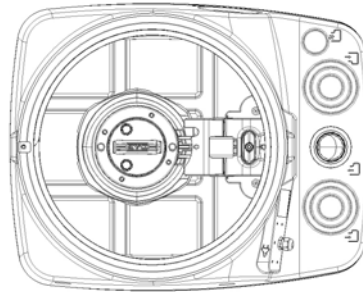
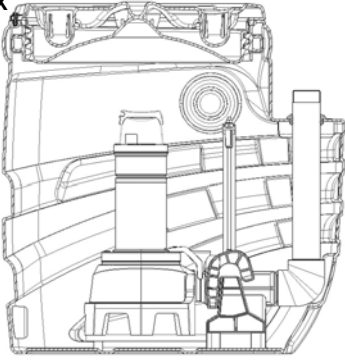


Fig. 8B

**FEKA 600**

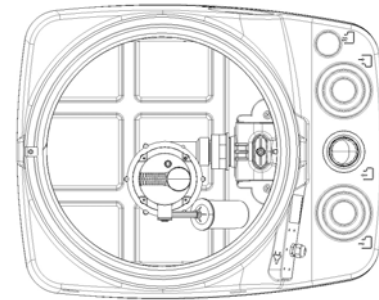
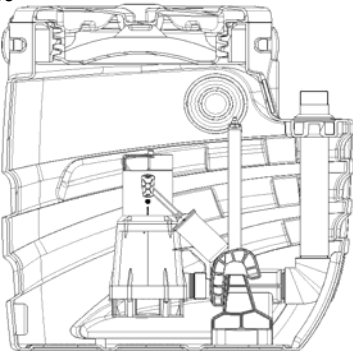


Fig. 8

**PREPARED FOR THE FOLLOWING PUMPS**

<b>FEKABOX 200</b>	FEKA 600 MA
	FEKA VS-VX 550 MA
	FEKA VS-VX 750 MA
	FEKA VS-VX 1000 MA
	FEKA VS-VX 1200 MA



**Fekafos 280 - Fekafos 280 Double - Fekafos 550 Double:**

For the parts references, see the diagram on page 44-45

The Fekafos range is equipped with a 2" cast iron lowering device and is therefore intended for use with one or two non automatic single-phase pumps (Double models) or three-phase without float, which must be installed in combination with a control panel.

A. Remove the tank cover.

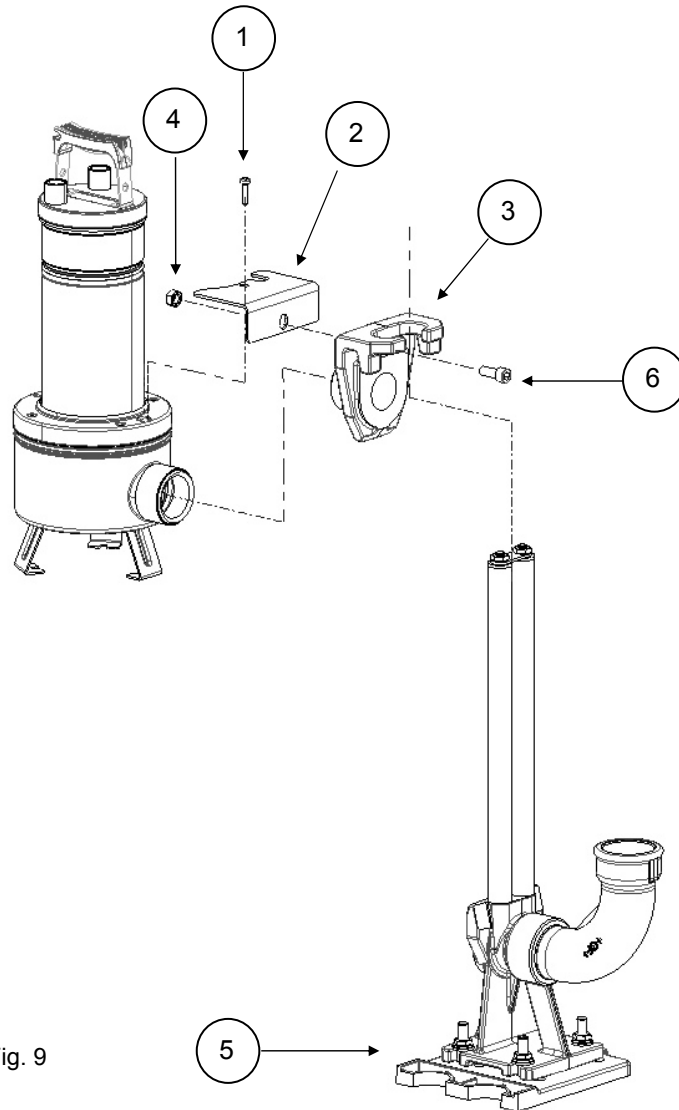
B. FEKA VS-VX:

- Check that the length of the pump float is 250 mm (see page 41, fig 8A).
- Remove the top screw from the flange on the delivery side (1).
- Assemble the anti-rotation bracket (2).
- Replace the screw (1).
- Extract the slide from the coupling foot (5) and connect it to the delivery port of the pump. Using the screw (6) and the nut (4), fix the slide to the pump as indicated in the figure 9.

C. GRINDER 1400-1800: Extract the slide from the coupling foot (5) and connect it to the delivery port of the pump: using the screw (6) M10X25

D. OTHER PUMPS (list in table page 44-45). Extract the slide (3) from the coupling foot (5) and connect it to the delivery outlet by means of the threaded flange supplied with the pump.

E. Reposition the slide/pump assembly on the foot (5).

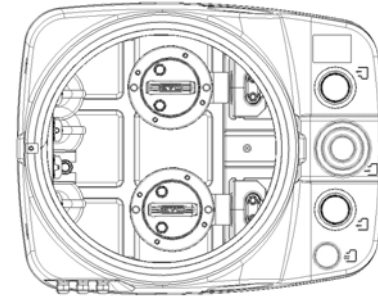
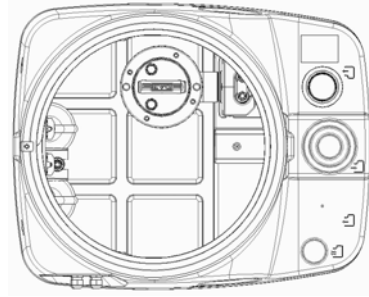
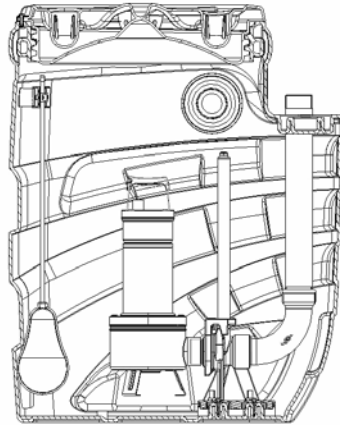


Feka VS-VX Fig. 9

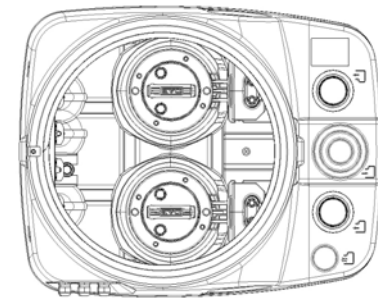
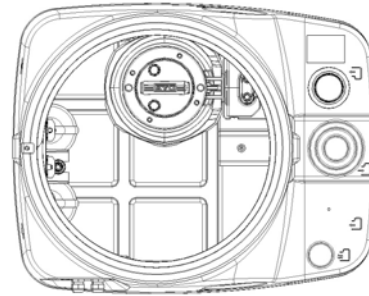
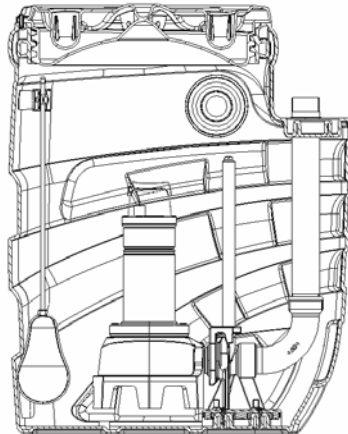
PIRELLA GÖTTSCHE LOWE

**FEKAFOS 280 /**

**FEKAFOS 280 / 280 DOUBLE  
FEKA VS**



**FEKAFOS 280 / 280 DOUBLE  
FEKA VX**



**PREPARED FOR THE FOLLOWING PUMPS**

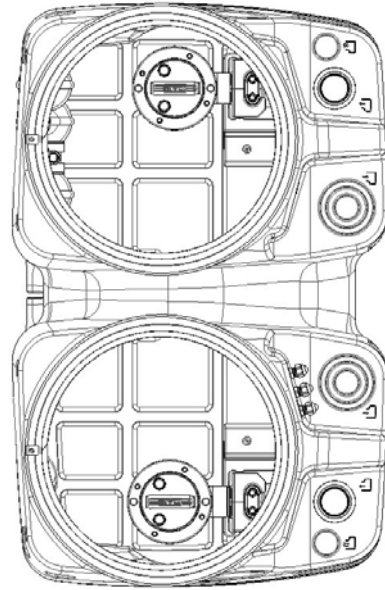
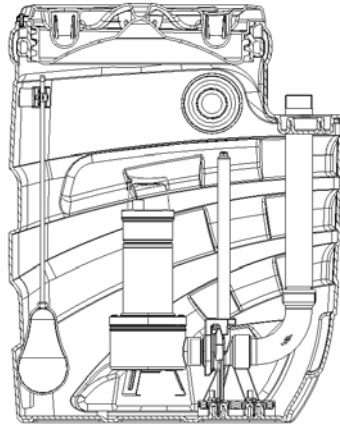
<b>FEKAFOS 280</b>	FEKA VS - VX 550 MNA-TNA
	FEKA VS - VX 750 MNA-TNA
	FEKA VS - VX 1000 MNA-TNA
	FEKA VS - VX 1200 MNA-TNA
	FEKA-GRINDER 1400 M
	FEKA-GRINDER 1800 T
	GRINDER 1000-1200-1600 MNA-TNA
	FEKA 2015.2 MNA-TNA – 2025.2 – 2030.2 TNA

**PREPARED FOR THE FOLLOWING PUMPS**

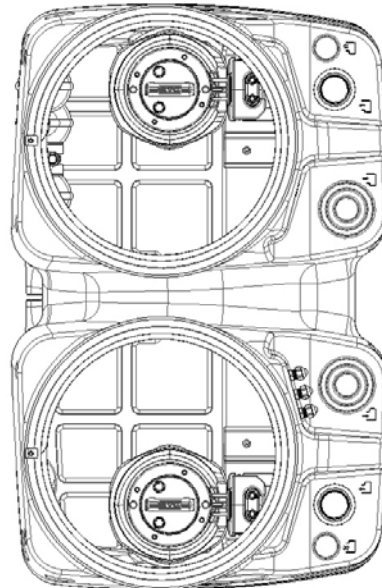
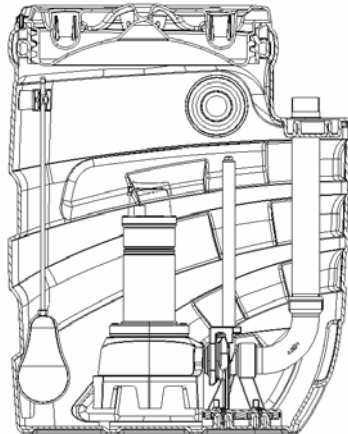
<b>FEKAFOS 280 DOUBLE</b>	FEKA VS - VX 550 MNA-TNA
	FEKA VS - VX 750 MNA-TNA
	FEKA VS - VX 1000 MNA-TNA
	FEKA VS - VX 1200 MNA-TNA
	FEKA-GRINDER 1400 M
	FEKA-GRINDER 1800 T
	GRINDER 1000-1200-1600 MNA-TNA
	FEKA 2015.2 MNA-TNA – 2025.2 – 2030.2 TNA

**FEKAFOS 550 Double I**

**FEKAFOS 550 DOUBLE  
FEKA VS**



**FEKAFOS 550 DOUBLE  
FEKA VX**



**PREPARED FOR THE FOLLOWING PUMPS**

<b>FEKAFOS 550 DOUBLE</b>	FEKA VS - VX 550 MNA-TNA
	FEKA VS - VX 750 MNA-TNA
	FEKA VS - VX 1000 MNA-TNA
	FEKA VS - VX 1200 MNA-TNA
	FEKA-GRINDER 1400 M
	FEKA-GRINDER 1800 T
	GRINDER 1000-1200-1600 MNA-TNA
	FEKA 2015.2 MNA-TNA – 2025.2 – 2030.2 TNA

## 7. ELECTRICAL CONNECTIONS AND ADJUSTMENT OF FLOATS

### 7.1 Choice of the electric control panel

Below are the indications for the choice of a control panel only for Fekafos 280 and 280 Double and Fekafos 550 Double models because for Fekabox models the pump is automatic.  
The station must be adequately protected against overload and short-circuit.



Check the correct combination of electrical data between the control panel and the electropump. An improper combination can cause problems and not guarantee the protection of the electric motor.



Always refer to the electropump manual and to the instructions supplied with the electric panel.



The electrical connection must be made in accordance with the local safety regulations in force, and exclusively by qualified personnel.

#### **Commissioning**



Before commissioning, read this instructions manual, that of the electropump and that of the electric panel. Keep the manuals with care.



The commissioning operations must be performed exclusively by expert and qualified personnel, in compliance with the regulations in force.

Always refer to the local and/or national regulations, laws and standards in force.

It is recommended to contact the Dab Assistance Service for the commissioning of the system.

For connecting the system it is recommended to use exclusively the panels ED, E-BOX indicated by the manufacturer, supplied complete with detailed instructions for electrical connection and use.


### 7.2 Electrical connections

The pumps are provided with an earthed cable; ensure that the earth system is efficient. Before connecting the system to the mains, ensure that the mains voltage is the same as the value indicated on the pump data plate and that the earth connection can be made efficiently.

It is recommended to apply the pump data plate (supplied in the package in addition to the one already applied on the pump by the manufacturer) on the tank, in a clearly visible position, or on the control box.

The connection must be made as follows:

#### **Pump:**

Pass the pump cable through the cable gland fitted on the tank, recognisable by the symbol  , tighten the ring nut and connect the cable to the panel as indicated in the respective manual.

For Dab pumps and for any pump fitted with a cable having a section of 4G1.5 mm<sup>2</sup> or larger, to ensure that the passage and seal are guaranteed by the cable clamps, it is advisable to replace the grommet already fitted in the clamps with the grommet supplied in the tank kit. For references to the details, figure 10 shows an example of the replacement of the grommet on the Fekafos 280 tank.

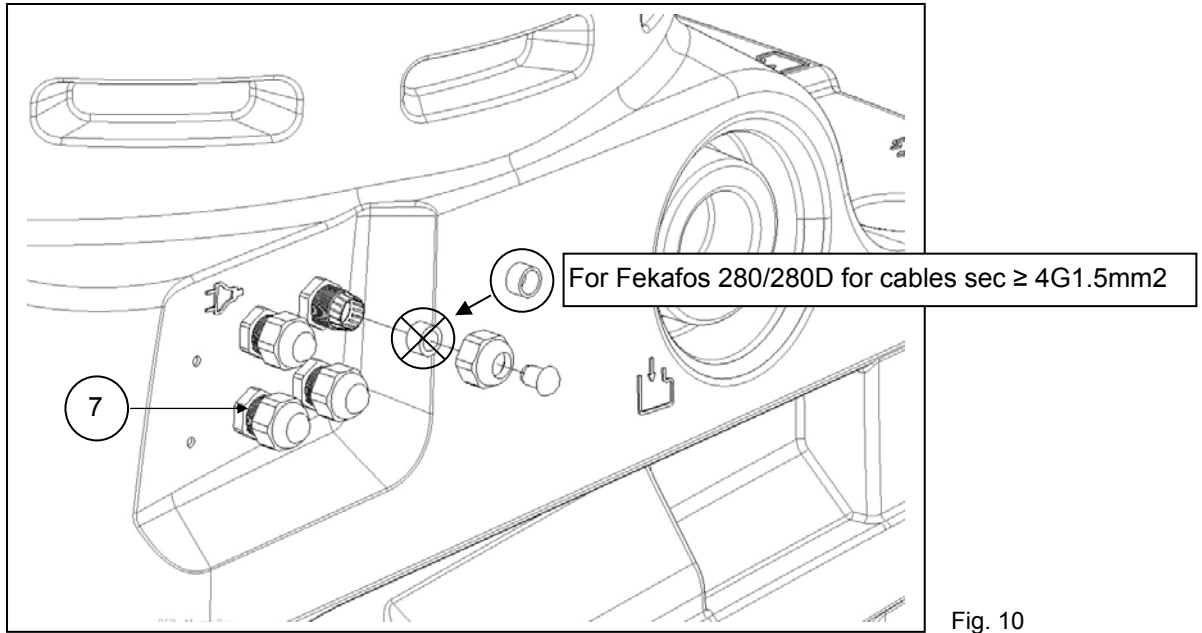


Fig. 10

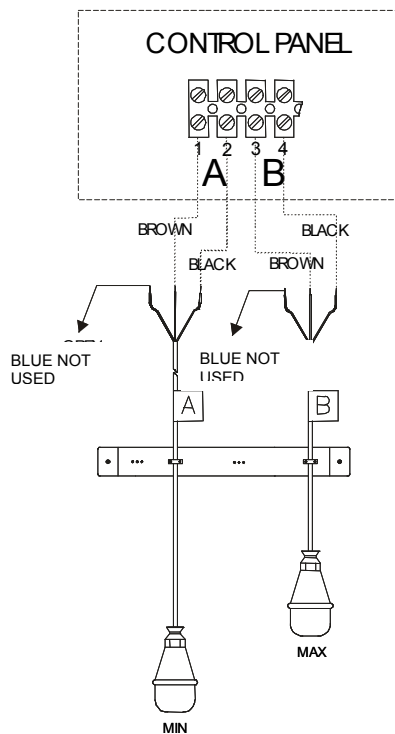
No. CABLE CLAMPS FITTED	
FEKABOX 200	1
FEKAFOS 280	4
FEKAFOS 280 DOUBLE	6
FEKAFOS 550 DOUBLE	6

**Floats:**

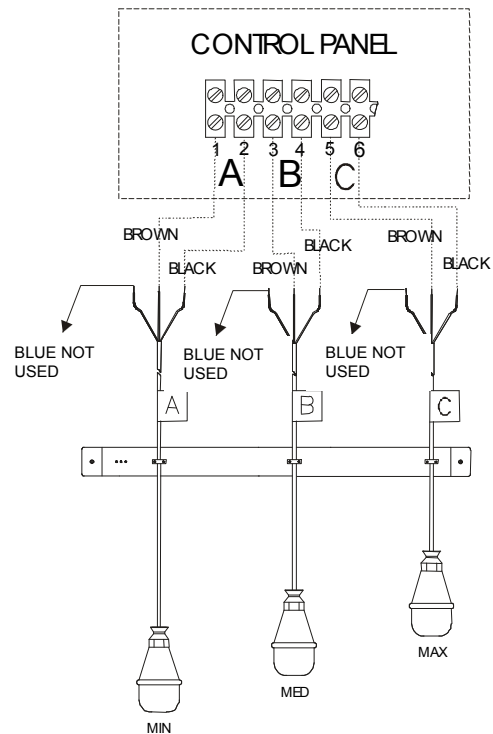
The floats (two for FEKAFOS 280 I three for FEKAFOS 280-550 DOUBLE) are already installed and with their height set inside the tank.

Pass the float connecting cables through the fairleads preassembled on the tank (detail 7, fig. 10), tighten the ring nut and connect the cable to the control panel as indicated in the respective manual, taking care that the terminals on the panel correspond to the respective float cables.

**TWO FLOATS**



**THREE FLOATS**



Every single cable of the floats is composed of three leads: BLACK-BROWN-BLUE. The BLUE lead is not used and must be insulated by the user.

### 8. PREPARATION OF THE ALARM SYSTEM FOR FEKAFOS 280 AND 280 DOUBLE (SUPPLIED ONLY ON REQUEST FOR FEKABOX 200)

The preparation consists of having a float support composed of a PP pipe, fig. 11. For Fekabox 200 the length must be shortened to 184 mm.

Strictly respect the lengths shown in the figure.

Pass the float cable out of the tank, through the preassembled grommet



, tighten the ring nut and connect it to the control unit. For Fekabox 200, in the kit supplied, along with the alarm floating support there will be an extra cable clamp, necessary for the float cable to come out.

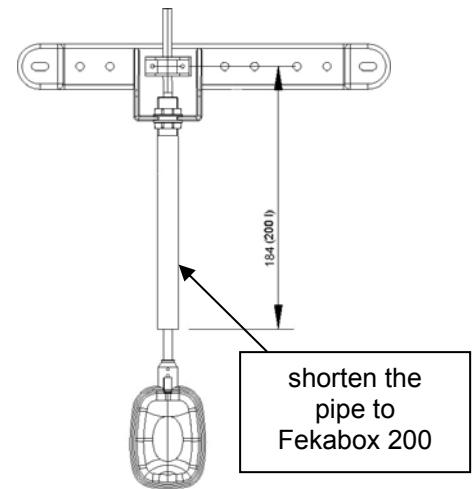
Before filling the tank, activate the float manually to check the operation of the alarm system.

Make a test of the complete system with clean water, checking that the alarm system intervenes only in the case of a pump malfunction or lack of power in the mains.

To do this, proceed as follows:

1. Fill the tank up to pump intervention level and interrupt the power supply to the pump. In this situation the alarm system must not intervene.
2. Continue filling the tank until the alarm system intervenes. Check that in this condition the water level is a few centimetres below the MAX emergency level 510 mm for Fekabox 200 and 680 mm for Fekafos 280 – 280 D.

If this condition does not occur, shorten the length of the cable between the cable grommet and the safety float. The maximum level alarm float system can be managed by panels of the ED, E2D, E-BOX family and by the Control AS1. The latter is an electronic control unit with charge reserve already equipped with a float.



ALARM FLOAT

Fig. 11

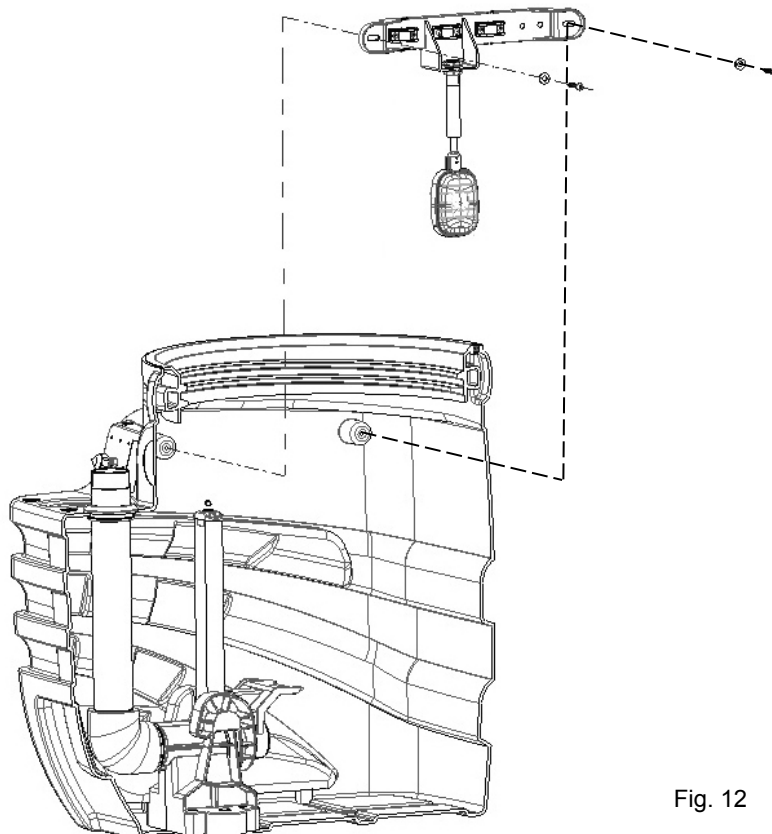


Fig. 12

## 9. FIRST START-UP



Before starting up the electropump check that in the tank system there is no residue or other material that could harm the correct operation of the system.

In this phase you can leave the interception valve in the inlet pipe closed and fill the lifting station with clean water. Open the interception valve in the delivery pipe and check that the pipes are tightened and perfectly sealed and that the electropump is working correctly. Check also that the electropump is primed. Open the interception valve in the inlet pipe and check that the station is working correctly.



The flow of liquid coming from the various utilities must not prevent the correct operation of the floats present in the container.

In the case of a three-phase electropump, check that the impeller is turning in the correct direction. Check also the electropump manual. Check that the levels of float intervention are correct, and if necessary adjust them to suit the actual needs of the system. When there are two electropumps, the floats must be adjusted so that the second pump starts after the first and only if the first is not able to send to the sewer duct as much liquid as arrives from the various utilities. Check that the electropump cannot become unprimed during operation. Check that the number of starts per hour is compatible with the characteristics of the system components. Check that the system is working correctly and put it into service. Close the cover or covers of the station, screwing them into place. If necessary, fix the cover in its seat in such a way as to prevent unauthorised opening of the cover (see chapter 5.7).

### 9.1 Operating flow rate

It must be guaranteed that the speed of the liquid in the delivery pipe is at least 0.7 m/s and lower than 2.3 m/s.

### 9.2 Operation

When the liquid in the tank reaches the level corresponding to the closure of the float contact that commands the electropump, the pump starts and gradually empties the container. The electropump stops when the liquid reaches the minimum level corresponding to the opening of the float contact. When there are two electropumps, the floats must be adjusted so that the second pump starts after the first and only if the first is not able to send to the sewer duct as much liquid as arrives from the various utilities. There may be a float placed higher than the others in the pumping station, its function is to indicate the presence of an abnormally high level of the liquid in the tank.

## 10. MAINTENANCE

After starting up the plant, it is advisable to inspect and clean it, especially the no return valve, about every three months. This interval may be increased after the first inspections have given a favourable outcome.

Clean the pump accurately, removing any foreign bodies stuck in the intake grille and check that the float moves freely. If necessary, remove the pump from the tank.

It is recommended to clean the system at least once a year with running water, operating the pump repeatedly.

**11. TROUBLESHOOTING**

FAULTS	CHECK (POSSIBLE CAUSES)	REMEDY
<p>1. Water is overflowing from the tank and the pump is not working. (In this situation the alarm, if installed, must intervene. Otherwise check the alarm system installation instructions.)</p>	<p>A. Delivery pipe blocked. B. The pump is not correctly connected to the delivery pipe. C. No return valve blocked. D. Interception valve closed. E. Pump characteristics are insufficient. F. The pump intake grille is blocked. G. The impeller is worn or blocked by foreign bodies.</p>	<p>A. Remove the obstructions. B. Check that the pump slide is at its full limit (only for 280 l tanks). C. Clean the valve. D. Open the valve. F. Remove the obstructions. G. Remove the obstructions.</p>
<p>2. The alarm, if installed, intervenes, but the system operates regularly.</p>	<p>A. Check the exact position of the alarm float.</p>	<p>A. Repeat the checking and installation operations.</p>

**12. DISPOSAL**

This product or any part of it must be disposed of correctly:


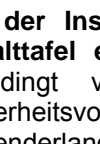
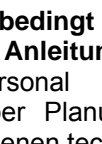
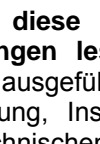
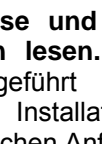
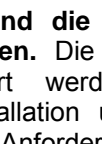
1. Use public or private local systems for waste collection.
2. If that is not possible, contact Dab Pumps or the nearest authorised service workshop.

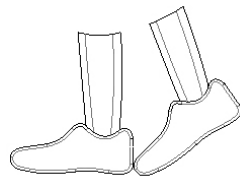


**INHALT**

<b>1. HINWEISE</b> .....	<b>56</b>
<b>2. HAFTPFLICHT</b> .....	<b>56</b>
<b>3. HANDHABUNG</b> .....	<b>56</b>
3.1 Lagerung.....	56
3.2 Transport.....	56
<b>4. INSTALLATIONSBEISPIEL</b> .....	<b>57</b>
4.1 Abmessungen und gewicht .....	58
<b>5. INSTALLATION DES BECKENS</b> .....	<b>59</b>
5.1 Einbauen des Beckens innenräumen des Gebäudes .....	59
5.2 Einbauen des Beckens außerhalb des Gebäudes .....	59
5.3 Bohrungen für die Sammel- und Belüftungsrohre .....	60
5.4 Verleimen der Sammel- und Belüftungsrohre.....	60
5.5 Verbindung der Druckleitung mit der Kanalisation.....	61
5.6 Anschluss der Belüftungsleitung.....	61
5.7 Verschluss des Deckels .....	61
5.8 Vorbereitung für die Notfalldränage .....	62
5.9 Rückschlagventil.....	62
5.10 Absperrschieber.....	62
<b>6. INSTALLATION DER PUMPE</b> .....	<b>63</b>
<b>7. ELEKTRISCHE ANSCHLÜSSE UND SCHWIMMEREINSTELLUNG</b> .....	<b>68</b>
7.1 Wahl der Schalttafel.....	68
7.2 Elektrische anschlüsse .....	68
<b>8. VORBEREITUNG DER ALARMANLAGE FÜR FEKAFOS 280 UND 280 DOUBLE (NUR AUF WUNSCH FÜR FEKABOX 200 LIEFERBAR)</b> .....	<b>70</b>
<b>9. ERSTMALIGES EINSCHALTEN</b> .....	<b>71</b>
9.1 Betriebsfördermenge.....	71
9.2 Funktionsweise .....	71
<b>10. WARTUNG</b> .....	<b>71</b>
<b>11. STÖRUNGSSUCHE</b> .....	<b>72</b>
<b>12. ENTSORGUNG</b> .....	<b>72</b>

## 1. HINWEISE

- 1.1  **Vor der Installation unbedingt diese und die im Handbuch der Pumpe und der Schalttafel enthaltenen Anleitungen lesen.** Die Elektrik und die Anschlüsse müssen unbedingt von Fachpersonal ausgeführt werden, das im Besitz der in den Sicherheitsvorschriften über Planung, Installation und Wartung von Elektroanlagen des Anwenderlandes vorgegebenen technischen Anforderungen ist.  
Die Nichtbefolgung dieser Sicherheitsvorschriften gefährdet nicht nur die Sicherheit von Personen und kann die Beschädigung der Geräte verursachen, sondern läßt auch jeden Garantieanspruch verfallen.
- 1.2  Unter Fachpersonal werden jene Personen verstanden, die aufgrund ihrer Ausbildung, Erfahrung und Schulung, sowie die Kenntnis der betreffenden Normen, Vorschriften und Maßnahmen für den Unfallschutz und die Betriebsbedingungen von der für die Sicherheit der Anlage verantwortlichen Person dazu befugt wurden, alle erforderlichen Arbeiten auszuführen, und die außerdem in der Lage sind, jede Art von Risiko zu erkennen und zu vermeiden. (Definition des technischen Personals IEC 364).  
Das Gerät darf nicht von Personen (einschließlich Kindern) benutzt werden, deren physische, sensorische oder mentale Fähigkeiten eingeschränkt sind, oder denen es an Erfahrung oder Kenntnissen mangelt, sofern ihnen nicht eine für ihre Sicherheit verantwortliche Personen zur Seite steht, die sie überwacht oder beim Gebrauch des Gerätes anleitet. Kinder nicht unbeaufsichtigt in die Nähe des Gerätes lassen und sicherstellen, dass sie nicht damit herumspielen
- 1.3  Prüfen, ob die Anlage während des Transports oder der Lagerung beschädigt worden ist. Im besonderen muß kontrolliert werden, ob die äußere Hülle vollständig ist und sich in einwandfreiem Zustand befindet; die Leistungsfähigkeit aller Komponenten des Beckens prüfen und falls erforderlich mangelhafte Teile auswechseln.
- 1.4  Keine entzündlichen, hoch korrosiven, oder von den Vorgaben der EN 12050-1 abweichenden Flüssigkeiten verwenden.
- 1.5  Wird in einem Innenraum installiert, muss sichergestellt werden, dass für den Fall eines Lecks am Becken eine ausreichende Drainage vorhanden ist.
- 1.6  Für die korrekte Installation die Anweisungen der folgenden Kapitel 3-4-5 befolgen. Falls die Becken der Hebeanlage Fekabox – Fekafos außerhalb des Haushalts installiert werden soll, **muss beachtet werden, dass der Deckel mit maximal 100 kg belastet werden darf (siehe auch Symbole auf dem Deckel).**



## 2. HAFTPFLICHT

Der Hersteller haftet nicht für die mangelhafte Funktion der Maschine oder etwaige von ihr verursachte Schäden, wenn diese manipuliert, verändert oder über die Daten des Geräteschildes hinaus betrieben wurde, oder andere in diesem Handbuch enthaltenen Anweisungen nicht befolgt wurden.

## 3. HANDHABUNG

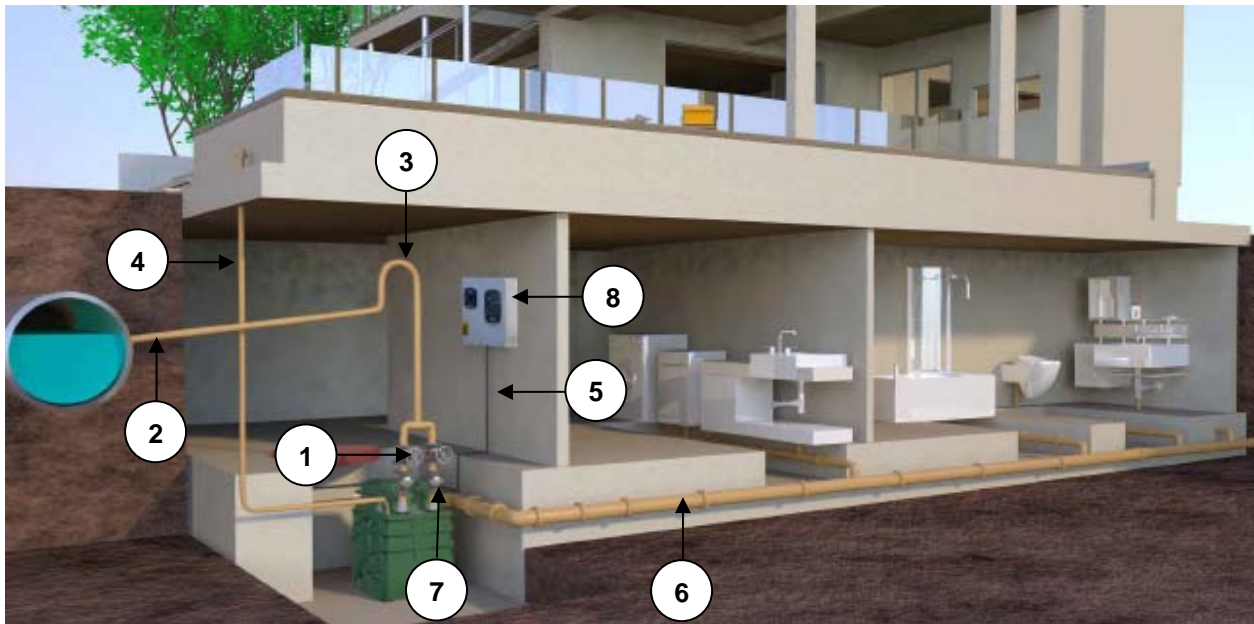
### 3.1 Lagerung

Alle Produkte müssen an einem überdachten, trockenen Ort, mit möglichst konstanter Luftfeuchtigkeit, ohne Vibrationen und Staubentwicklung gelagert werden. Sie werden in der Originalverpackung geliefert, in der sie bis zur Installation verwahrt werden müssen.

### 3.2 Transport

Überflüssige Stoßeinwirkungen und Kollisionen vermeiden Für Heben und Transport des Beckens die serienmäßig gelieferte (falls vorgesehen) Palette verwenden und entsprechendes Hebezeug einsetzen.

#### 4. INSTALLATIONSBEISPIEL



FEKABOX-FEKAFOS sind vormontierte, installationsfertige Systeme, die nicht reguliert werden müssen und die sich ideal zum Sammeln und Abführen von Haushaltsabwässern aus Untergeschossen, die unter dem Niveau der Kanalisation liegen. Gemäß der einschlägigen Normen zur Unfallverhütung dürfen die FEKABOX-FEKAFOS nicht für die Förderung von entzündlichen oder explosiven Flüssigkeiten, wie Benzin, Gasöl, Heizölen, Lösemitteln, usw. eingesetzt werden.

- 1 - Kugelabsperrenteil oder Absperrschieber
- 2 - Auslass
- 3 - Geruchverschluss
- 4 - Belüftung

- 5 - Stromkabel
- 6 - Sammelleitung
- 7 - Rückschlagventil
- 8 - Schalttafel E-Box (nur für Modelle Fekafos)

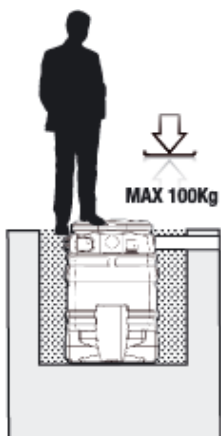


Abb. 1

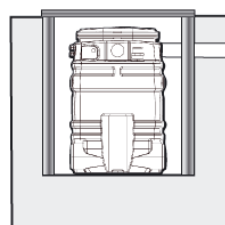


Abb. 2

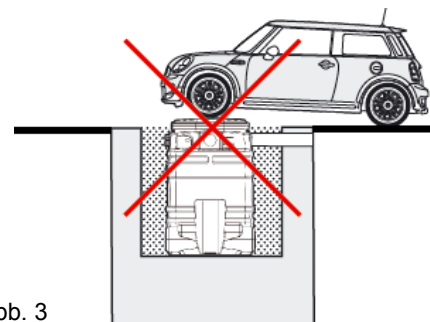
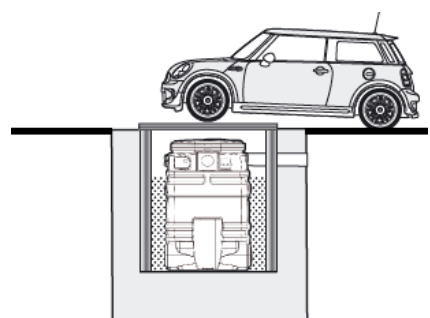
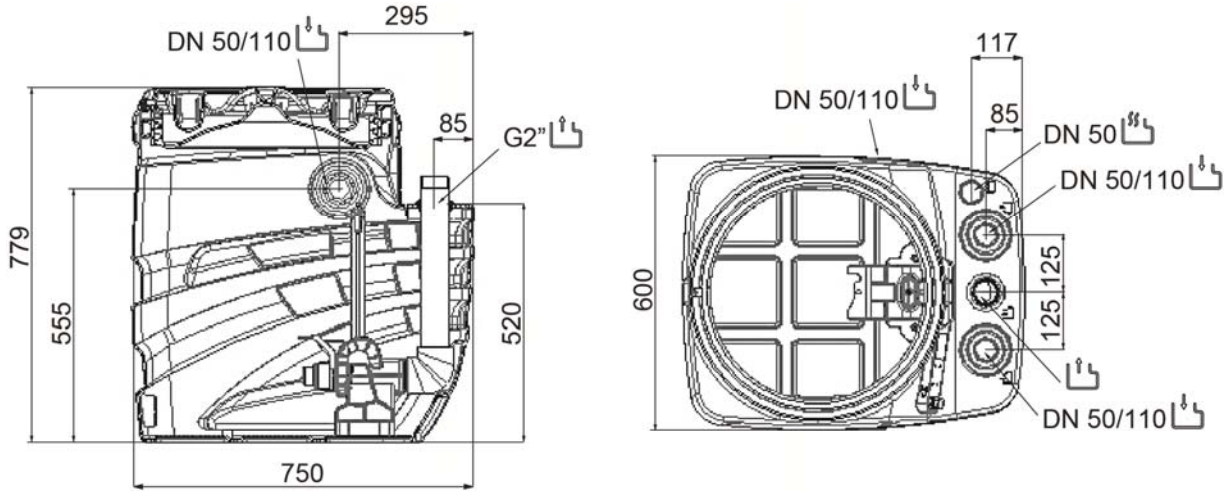


Abb. 3

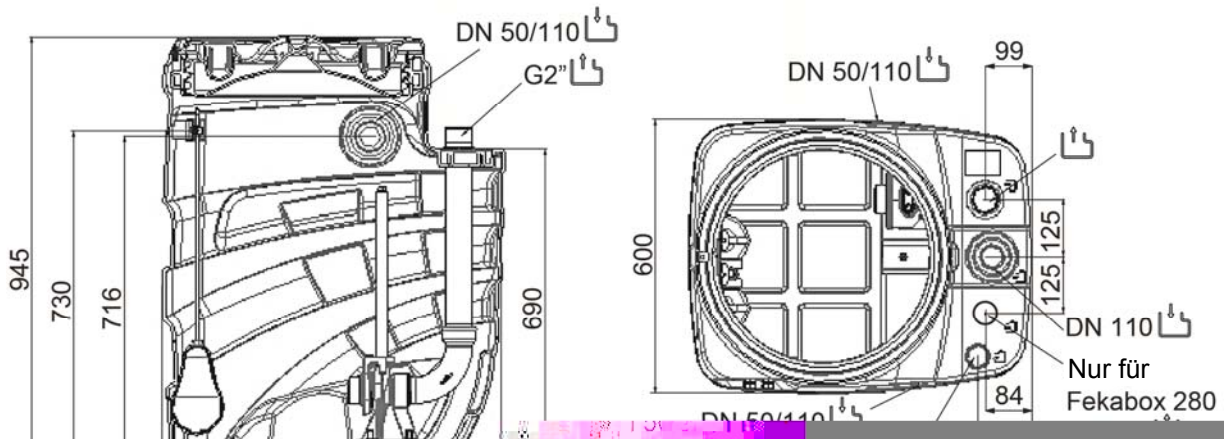
**4.1 Abmessungen und gewicht**

Das Gesamtgewicht der Anlage ist auf dem Aufkleber an der Verpackung angegeben.  
Die nachstehend angeführten Abmessungen sind in Millimetern

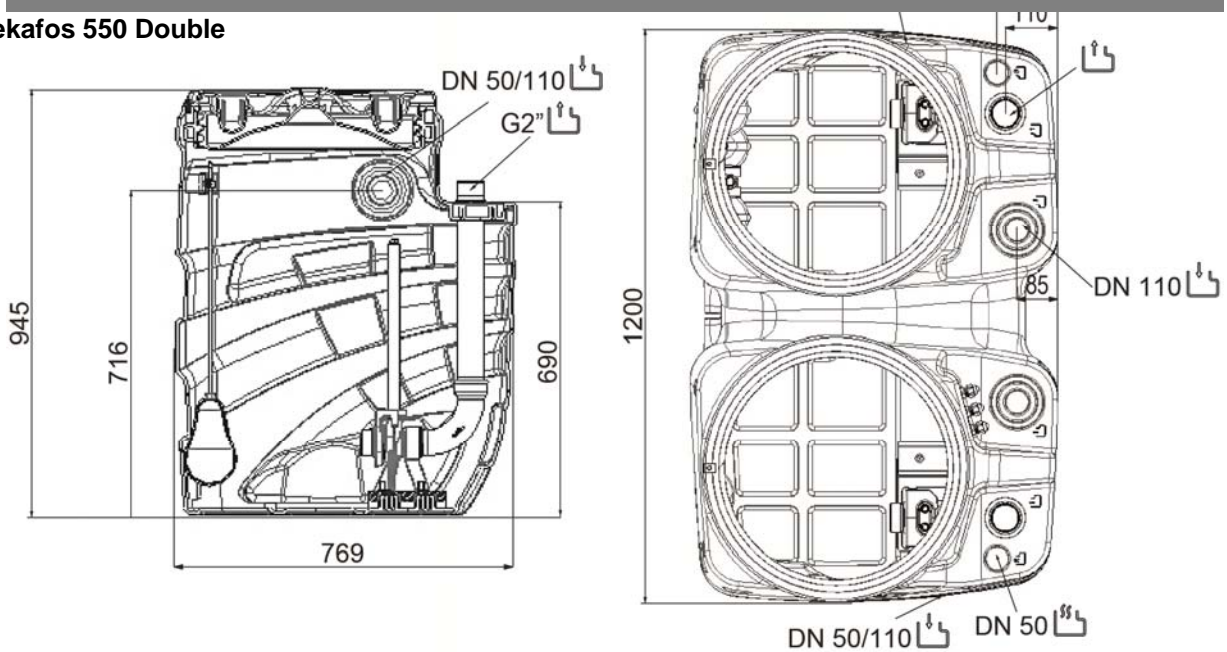
**Fekabox 200**








**Fekafos 280-280 Double**



**Fekafos 550 Double**



**Verzeichnis der Symbole**

	Notanschluss für Druckleitung oder Rücklauf		Anschluss Belüftungsleitung
	Eingang Sammelleitung		Recyclbares Material
	Ausgang Versorgungs- und Schwimmerkabel		

**5. INSTALLATION DES BECKENS**

Die Hebeanlagen der Serie Fekabox – Fekafos bieten verschiedene Möglichkeiten des Ein- und Ausgangs der Leitungen.

Je nach Art der Installation und der lokal geltenden Normen kann ein Siphon, ein Rückschlagventil an der Verbindungsleitung zur öffentlichen oder privaten Kanalisation oder andere Kanäle erforderlich sein.

Stets die Reglements, Gesetze, lokalen und/oder nationalen einschlägigen Normen beachten.

Der Hebeanlage sollten in jedem Fall Rückschlagventile und Sperrventile vor- und nachgeschaltet werden.

Im Kapitel 4 ist ein Installationsbeispiel angeführt.



Alle Kanäle müssen so installiert sein, dass sich nicht belastet werden.

Die Kanäle dürfen nicht auf der Hebeanlage lasten.

Kontrollieren, ob die Elektropumpe sicher mit den Leitungen verbunden ist und die Hydraulikanschlüsse festgezogen und dicht sind.

Im Bedarfsfall die geeigneten Maßnahmen ergreifen, um die Übertragung von Vibrationen zu vermeiden und die Leitungen gegen Frosteinwirkung schützen.

**5.1 Einbauen des Beckens innenräumen des Gebäudes**

Das Becken kann auf dem Fußboden aufgestellt, eingegraben oder in einem gemauerten Schacht untergebracht werden. Abb.2, Abb.3

**Die Aufstellfläche muß in jedem Fall perfekt gerade sein und die ganzflächige Auflage sicherstellen.**



Bei der 200 Liter Fekabox und der 280 Liter Fekabox und der 550 Liter Fekabox ist der Deckel des Beckens begehrbar (**max. Gewicht 100 kg, siehe Abb. 1**).

Bei Installationen in Innenräumen (Garage, Souterrain, Technikraum) wird das Becken mittels der speziellen Ösen am Boden fixiert, damit Drehungen (siehe Abb.4) vermieden werden.

**VOR DEM GEBRAUCH DEN TANK AM BODEN BEFESTIGEN**

Schrauben TE M8 mit Dübel verwenden, spezielle Unterlagescheiben für weiches Material ISO 7093 verwenden.

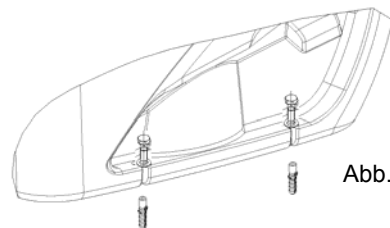


Abb.. 4



Um und über der Hebeanlage muss für Installation und Wartung ein Freiraum von mindestens 60 cm belassen bleiben.

**5.2 Einbauen des Beckens außerhalb des Gebäudes**

Damit das Becken und die Dichtungen bei nicht unterirdischer Installation keinen Schaden erleiden, ist die direkte Einwirkung von Wärmequellen, wie z.B. Sonneneinstrahlung im Sommer, zu vermeiden



Die Hebeanlage nicht direkt auf dem Erdboden aufstellen. Der gewählte Untergrund muss frei von Grundwasser und darf nicht überschwemmungsgefährdet sein. Die Hebeanlage ausreichend befestigen, damit Drehungen und Aufschwimmen vermieden werden. Zu diesem Zweck befinden sich an der Unterseite des Tanks spezielle Ösen.

Die Hebeanlage muss auf einer geraden, für das zu erwartende Gewicht geeigneten Fläche aufgestellt werden. Je nach Beschaffenheit des Geländes müssen eventuell Wände aus Bausteinen oder Fertigelementen oder aus Beton gebaut werden. Den Hohlraum zwischen Grube und Hebeanlage mit Sand auffüllen und diesen sorgfältig verdichten. Die Hebeanlage muss ausreichend gegen Frost geschützt werden.



Nicht mit Motorfahrzeugen über den Deckel fahren (siehe Abb. 3). Fekabox / Fekafos: bei unterirdischer Installation kann der Behälter Durchgangslasten bis 100 kg tragen.

Die Grube kann mit einem Deckel (Schachtabdeckung) abgedeckt werden, um spätere Wartungseingriffe erleichtert werden. Für Hinweisschilder sorgen, die auf das Vorhandensein der Hebeanlage aufmerksam machen, damit diese nicht ungewollt beschädigt werden kann. Um und über der Hebeanlage ausreichend Platz für Installation und Wartungsarbeiten lassen.



Die eventuelle Kondensatorhalterung und/oder die Schalttafel an einem gegen Witterungseinflüsse geschützten Ort positionieren.

Nach Fertigstellung der hydraulischen und elektrischen Anschlüsse sauberen Sand um den Behälter anhäufen, damit etwaige von der Anlage und/oder dem umgebenden Gelände ausgehende Bewegungen gedämpft werden.

### 5.3 Bohrungen für die Sammel- und Belüftungsrohre

Den Zuflusskanal bereits für das Zuflussrohr vorbereitet wählen, damit die ankommende Flüssigkeit nicht die Funktion der Schwimmer von Pumpe und Becken, falls vorgesehen, beeinflusst.

Die Becken Fekabox-Fekafos verfügen über mehrere Eingänge, die alle durch das nachstehende Symbol



bezeichnet sind.

Das Becken an den zuvor festgelegten und von den obigen Symbolen bezeichneten Stellen bohren.

Für die Bohrung einen Spiralfräser wie der in der Abbildung 5 gezeigte (hinweisende Abbildung) verwenden, dessen Durchmesser dem Durchmesser des Eintrittsrohrs entsprechen muss.



Abb. 5

Modell	Durchmesser Eingang	Durchmesser Belüftung	Durchmesser Notauslass
Fekabox 200	DN50	DN50	DN 40
	DN110	-	
Fekafos 280	DN50	DN50	
	DN110	-	
Fekafos 550 Double	DN50	DN50	
	DN110	-	

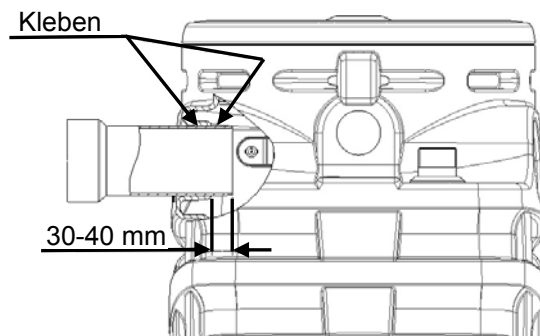
### 5.4 Verleimen der Sammel- und Belüftungsrohre

Vor dem Kleben müssen die PVC Rohre entgratet und die betroffenen Flächen mit einem geeigneten Lösemittel gereinigt werden.

Damit die Verleimung gut hält, muss mindestens eine umlaufende Kleberschicht an der gesamten, zuvor entgrateten Oberfläche aufgetragen werden.



**Achtung:** Einen für Material aus PVC mit PE geeigneten Kleber benutzen (wie z.B. Simson ISR 70-03). Daneben sind die in den Anweisungen des betreffenden Klebers angegebenen Trockenzeiten beachten. Für das Abflussrohr 2"PP (Fekabox 200) den Gewindedichtfaden aus Nylon Loctite 55, das Dichtungsgel Loctite 5331 oder Teflon verwenden. Für das Rohr aus Stahl znb 2" (Fekabox 200, Fekafos 280, Fekafos 280 Double, Fekafos 550 Double) und die anderen Eingangsanschlüsse den am besten geeigneten Klebstoff auf Grundlage der Normen des lokalen Markts verwenden.




### 5.5 Verbindung der Druckleitung mit der Kanalisation

Die Becken Fekabox 200, Fekafos 280 und Fekafos 550 haben als Ausgang einen Anschluss 2" GAS. Für perfekten Halt empfiehlt sich die Verwendung von Teflon oder eventuellen Klebstoffen, je nachdem, ob Kunststoff (PP oder PVC) oder Metall geklebt werden soll.

### 5.6 Anschluss der Belüftungsleitung

Daran denken, dass eine Belüftungsleitung vorgesehen werden muss, damit die Bildung von entzündlichen, explosiven oder toxischen Mischungen vermieden wird. Die Stelle für den Belüftungskanal bestimmen, die

mit dem Symbol  bezeichnet ist. Den Kanal öffnen, wie unter Punkt 5.3 angegeben, und das Belüftungrohr so anschließen, dass eventuell in der Anlage vorhandenes Kondensat abgeführt wird. Sicherstellen, dass die Verbindung dicht ist.

Die nationalen Normen können unter Umständen abweichende Verhältnisse zwischen Durchmesser des Abflussrohrs und des Entlüftungsrohrs erfordern.

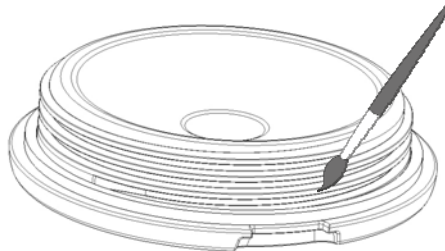
Sicherstellen, dass sich der Austritt der Rohrleitung nach Außen führt (zum Beispiel über dem Dachfirst, wenn die Anlage innerhalb eines Gebäudes installiert ist) und die Abgase nicht in andere Räume, wie Gebäude, Zimmer oder ähnliches eindringen können. Waagrechte Abschnitte der Belüftungskanäle vermeiden.

### 5.7 Verschluss des Deckels

Prüfen, ob die Dichtung des Deckels am Boden eingelegt und nicht verdreht ist, bevor der Deckel am Tank angeschraubt wird. Das Becken wird mit bereits unter dem Deckel montierter Dichtung geliefert.

Sicherstellen, dass die Dichtung während dem Einschrauben nicht am Gewinde verrutscht. Bei Installation innerhalb von Gebäuden muss der Deckel so weit eingeschraubt werden, dass der Gewindegewinde nicht im Innern der in der Abbildung sichtbaren Öse sichtbar wird, damit die Dichtigkeit der Anlage gegen Flüssigkeiten und Gase gewährleistet wird.

Vor dem Festziehen des Beckendeckels das Gewinde und den O-Ring mit Flüssigseife oder Schmiermitteln für Rohre und Fittings aus Kunststoff schmieren.



**Damit das unbefugte Öffnen des Deckels verhindert wird, muss dieser mit der mitgelieferten Schraube und dem Metallbügel fixiert werden (siehe Abb. 6B).**

Die Schraube muss durch die Öse am Außenrand des Deckels gesteckt und im dafür vorgesehenen Sitz am Tank eingeschraubt werden. Am Deckel befinden sich zwei zylinderförmige Sitze, die verwendet werden können, um den Verschluss des Deckels zu erleichtern, indem geeignete Werkzeuge an ihnen angesetzt werden (siehe Abb. 6A).

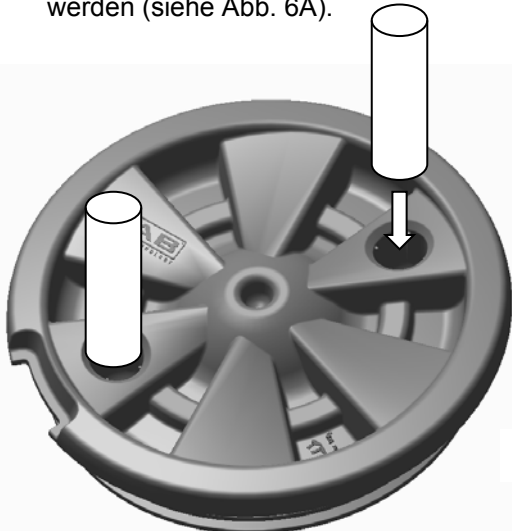


Abb. 6A

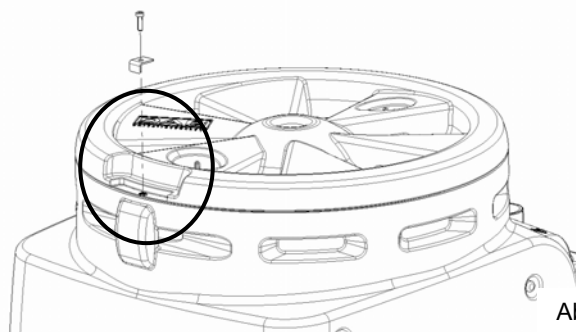

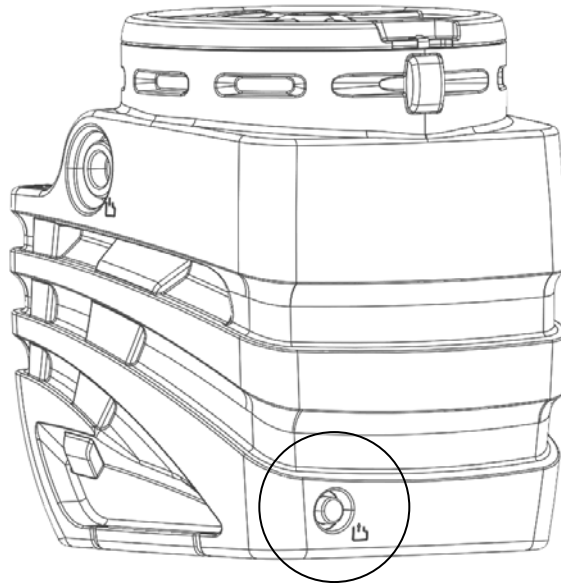


Abb. 6B

### 5.8 Vorbereitung für die Notfalldränage

An der Rückseite der Anlagenbasis ist ein Anschluss für eine Vorrichtung zur Notfallentleerung angebracht,

der mit dem Symbol  bezeichnet ist. An diesen Anschluss kann eine Zweitpumpe angeschlossen werden (zum Beispiel eine handbetriebene Membranpumpe), deren Abfluss von jenem der Elektropumpe in der Anlage getrennt sein muss. Am Boden der Anlage den Sitz des Kanals ausfindig machen, den Kanal öffnen und das Rohr für die Notfallentleerung anschließen. Sicherstellen, dass die Verbindung dicht ist.



### 5.9 Rückschlagventil

An der Verbindung zur öffentlichen/privaten Kanalisation ein Rückschlagventil installieren. Auf diese Weise wird der Rückfluss der Flüssigkeit vermieden.

Das Ventil in einem Abstand von mindestens 1 Meter von der Hebeanlage installieren, damit der von der Pumpe erzeugte Flüssigkeitsfluss den Schieber des Ventils öffnen kann (sofern vom Hersteller nicht anders angegeben).

Stets die Reglements, Gesetze, lokalen und/oder nationalen einschlägigen Normen beachten.

Die Rückschlagventile sind als Zubehör-Kit erhältlich.

### 5.10 Absperrschieber

Ein Absperrventil an der Zulauf- und an der Druckleitung installieren (Anschluss an die öffentliche/private Kanalisation). Auf diese Weise können Wartungsarbeiten durchgeführt werden, ohne die gesamte Anlage entleeren zu müssen. Dazu können Absperrschieber oder Kugelventile verwendet werden.

Die Absperrventile sind als Zubehör-Kit erhältlich.



Siehe das Installationsbeispiel im Kapitel 4.



## 6. INSTALLATION DER PUMPE

Nicht anwendbar für die Modelle Fekabox 200 – Fekafos 280 – Fekafos 550, bei denen die Pumpe bereits im Innern montiert ist.

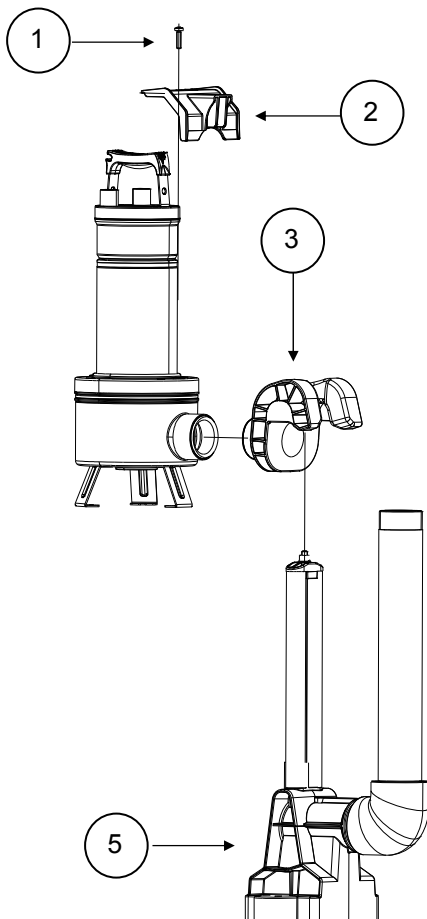


Sicherstellen, daß der Höhenunterschied zwischen Pumpe und Abwassernetz mit den Leistungen der Pumpe kompatibel ist.

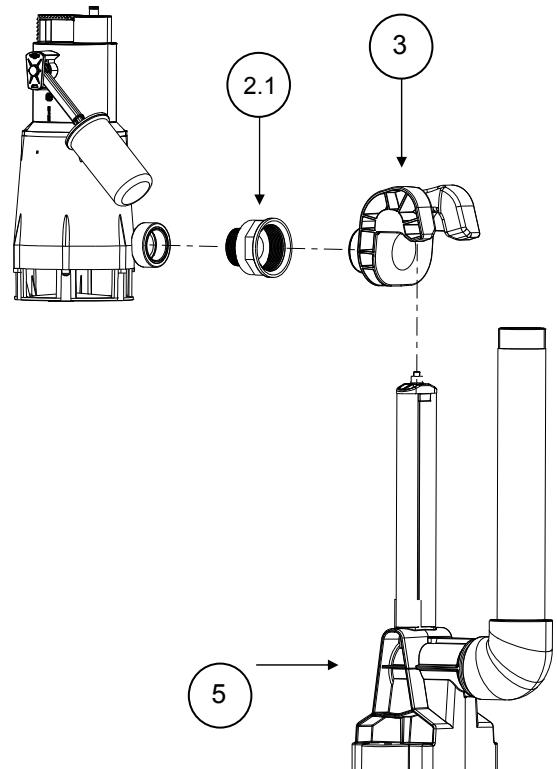
**Fekabox zu 200 I:** Für Einzelheiten das Schema auf Seite 57 konsultieren.

Die Serie Fekabox ist mit einer Rutsche aus Polypropylen zu 2" und 1"1/4 mit Drehschutz ausgestattet und folglich für nur eine einphasige automatische Pumpe mit Schwimmer angelegt  $\leq 20\text{Kg}$ .

- A. Den Deckel des Beckens ausbauen.
- B. Den Schlitten, (3) vom Kupplungsfuß, (5) abziehen
- C. Für FEKA 600 den Spezialanschluss 2"F-1"1/4 M (2.1) am Hebeschlitten, (3), und an der Pumpe anschrauben, siehe Abb. 7.
- D. Für FEKA VS-VX
  - den Schlitten (3) am Pumpenkörper anschrauben (siehe Abb. 7)
  - Die Schraube (1) vom Pumpenkörper ausbauen.
  - Den Drehschutzbügel (2) wieder am Schlitten anbauen und anschließend die Schraube (1) wieder einschrauben.
  - Kontrollieren, ob die Länge des Pumpenschwimmers 250 mm beträgt (siehe Seite 57, Abb. 8A)
- E. Die Klaue/Pumpen-Einheit wieder an dem bereits im Tank befestigten Fuß (5) positionieren.



**Feka VS-VX**



**Feka 600**

Abb. 7

**FEKABOX 200 I**

**FEKA VS**

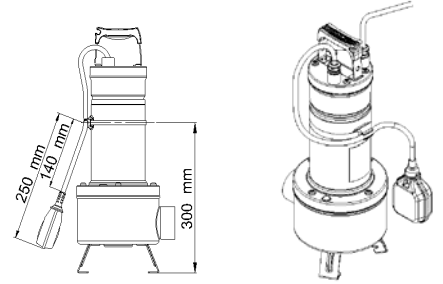
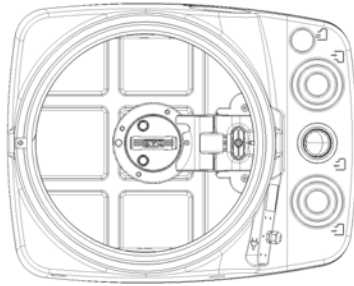
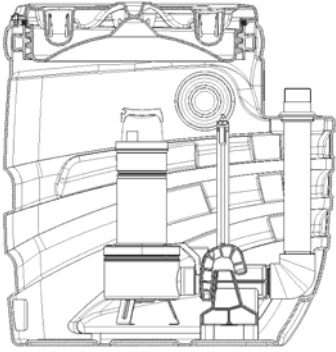


Abb. 8A

**FEKA VX**

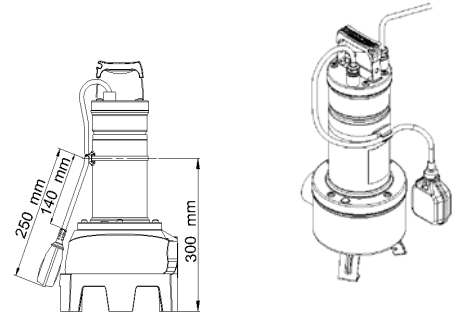
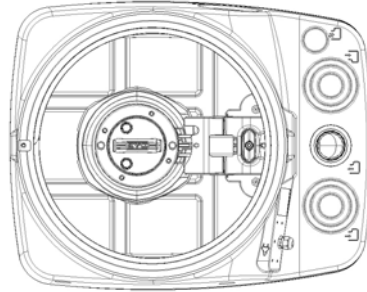
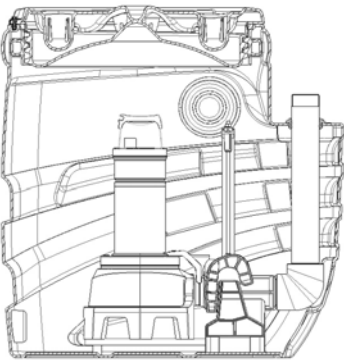


Abb. 8B

**FEKA 600**

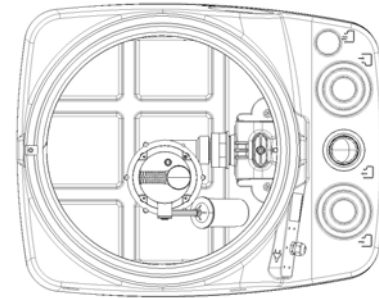
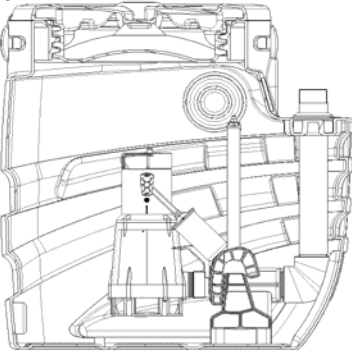


Abb. 8

**VORBEREITET FÜR FOLGENDE PUMPEN**

<b>FEKABOX 200</b>	FEKA 600 MA
	FEKA VS-VX 550 MA
	FEKA VS-VX 750 MA
	FEKA VS-VX 1000 MA
	FEKA VS-VX 1200 MA

**Fekafos 280 - Fekafos 280 Double - Fekafos 550 Double:**

Für die Details siehe Schema auf Seite 60-61

Die Serie Fekafos ist mit einer Rutsche aus Guss zu 2" ausgestattet und folglich für den Einsatz von einer oder zwei einphasigen, nicht automatischen Pumpen (Modelle Double) oder dreiphasigen Pumpen ohne Schwimmer vorbereitet, die mit einer Schalttafel kombiniert werden müssen.

A. Den Deckel des Beckens ausbauen.

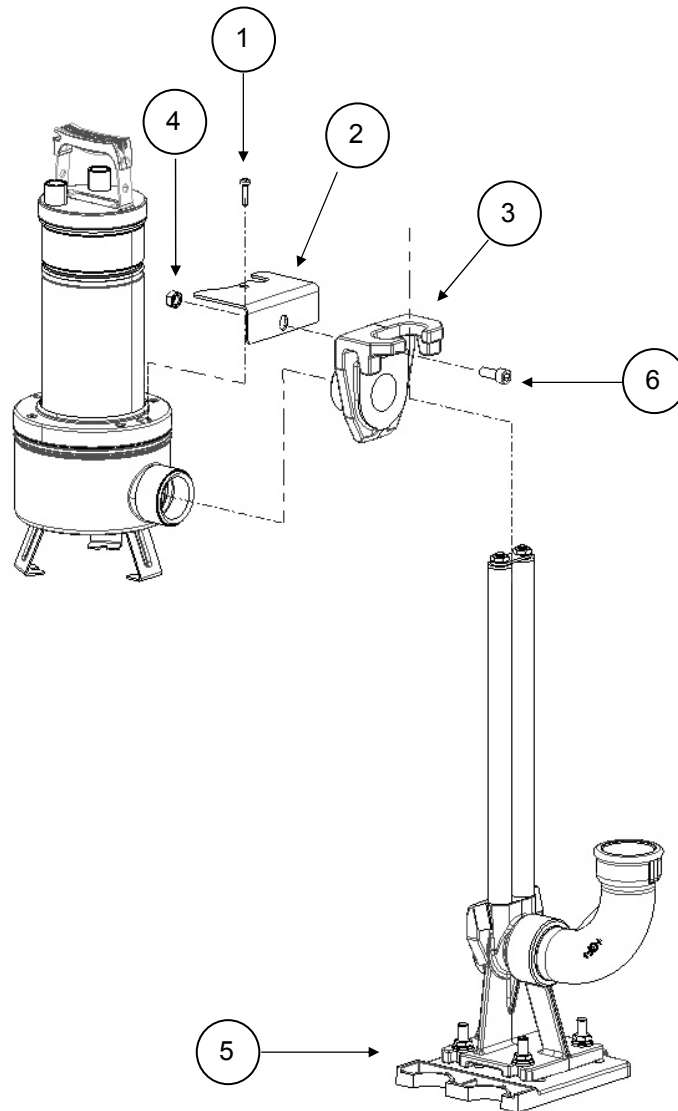
B. FEKA VS-VX:

- Kontrollieren, ob die Länge des Pumpenschwimmers 250 mm beträgt (siehe Seite 57, Abb. 8A).
- Die obere Schraube des Flanschs von der Seite des Auslasses (1) her ausbauen.
- Die Dreh Sperre (2) einbauen.
- Die Schraube (1) wieder einschrauben.
- Den Schlitten vom Kopplungsfuß (5) ausbauen und mit der Auslassmündung der Pumpe verbinden. Unter Verwendung der Schraube (6) und der Mutter (4) den Schlitten an der Pumpe befestigen, wie in der Abbildung 9 gezeigt.

C. GRINDER 1400-1800 Den Schlitten vom Kopplungsfuß (5) ausbauen und mit der Auslassmündung der Pumpe verbinden: unter Verwendung der Schraube (6) M10X25

D. ANDERE PUMPEN (Liste Tabelle Seite 60-61) Die Klaue vom Kupplungsfuß (5) nehmen und mit Hilfe des mitgelieferten Gewindeflansches mit dem Druckstutzen verbinden.

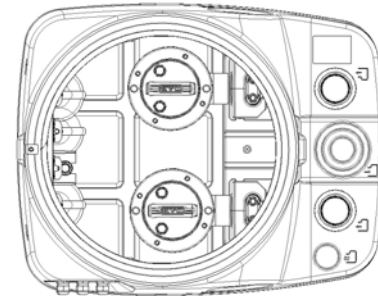
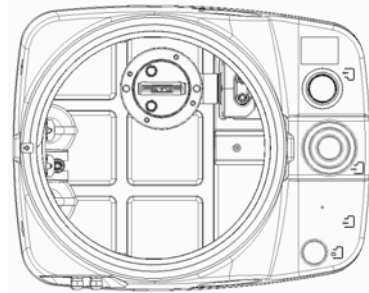
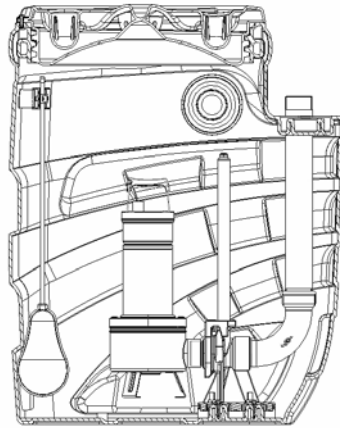
E. Die Gruppe bestehend aus Schlitten/Pumpe wieder am Fuß (5) positionieren.



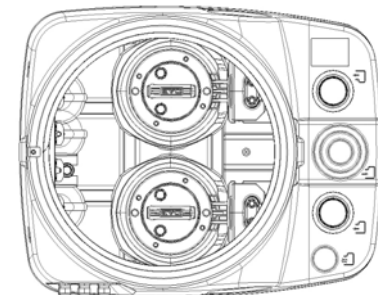
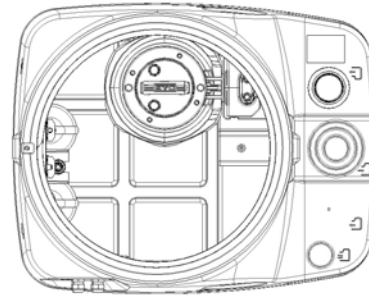
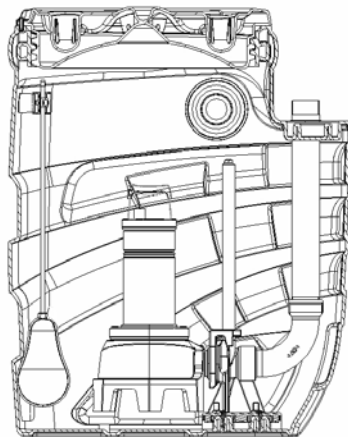
Feka VS-VX Abb. 9

**FEKAFOS 280 I**

**FEKAFOS 280 / 280 DOUBLE  
FEKA VS**



**FEKAFOS 280 / 280 DOUBLE  
FEKA VX**



**VORBEREITET FÜR FOLGENDE PUMPEN**

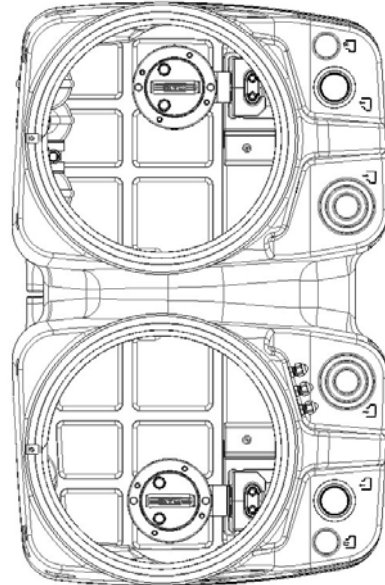
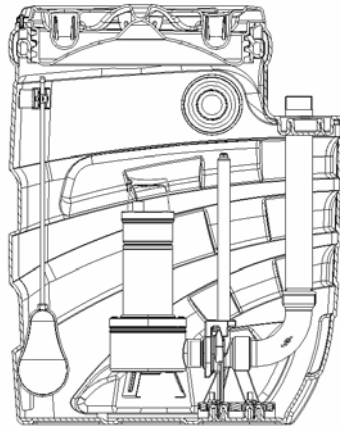
<b>FEKAFOS 280</b>	FEKA VS - VX 550 MNA-TNA
	FEKA VS - VX 750 MNA-TNA
	FEKA VS - VX 1000 MNA-TNA
	FEKA VS - VX 1200 MNA-TNA
	FEKA-GRINDER 1400 M
	FEKA-GRINDER 1800 T
	GRINDER 1000-1200-1600 MNA-TNA
	FEKA 2015.2 MNA-TNA – 2025.2 – 2030.2 TNA

**VORBEREITET FÜR FOLGENDE PUMPEN**

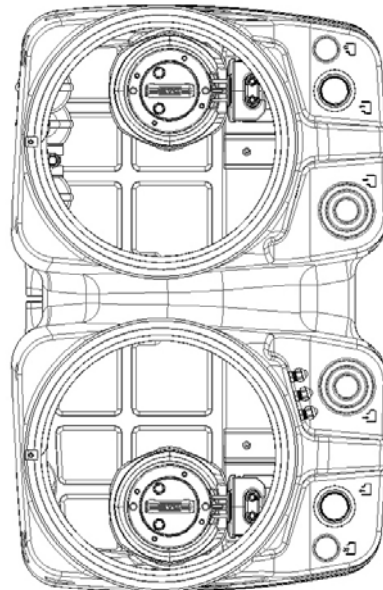
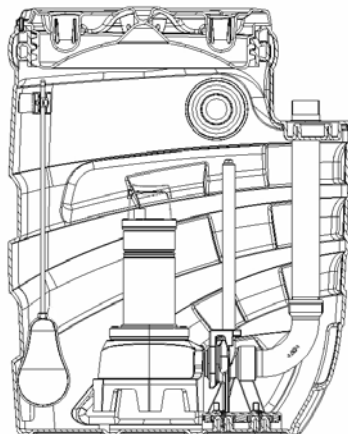
<b>FEKAFOS 280 DOUBLE</b>	FEKA VS - VX 550 MNA-TNA
	FEKA VS - VX 750 MNA-TNA
	FEKA VS - VX 1000 MNA-TNA
	FEKA VS - VX 1200 MNA-TNA
	FEKA-GRINDER 1400 M
	FEKA-GRINDER 1800 T
	GRINDER 1000-1200-1600 MNA-TNA
	FEKA 2015.2 MNA-TNA – 2025.2 – 2030.2 TNA

**FEKAFOS 550 Double I**

**FEKAFOS 550 DOUBLE  
FEKA VS**



**FEKAFOS 550 DOUBLE  
FEKA VX**



**VORBEREITET FÜR FOLGENDE PUMPEN**

<b>FEKAFOS 550 DOUBLE</b>	FEKA VS - VX 550 MNA-TNA
	FEKA VS - VX 750 MNA-TNA
	FEKA VS - VX 1000 MNA-TNA
	FEKA VS - VX 1200 MNA-TNA
	FEKA-GRINDER 1400 M
	FEKA-GRINDER 1800 T
	GRINDER 1000-1200-1600 MNA-TNA
	FEKA 2015.2 MNA-TNA – 2025.2 – 2030.2 TNA

## 7. ELEKTRISCHE ANSCHLÜSSE UND SCHWIMMEREINSTELLUNG

### 7.1 Wahl der Schalttafel

Nachstehend werden die Anleitungen für die Wahl einer passenden Schalttafel für nur die Modelle Fekafos 280 e 280 Double und Fekafos 550 Double, da die Pumpe für die Modelle Fekabox automatisch ist. Die Hebeanlage muss ausreichend gegen Überlastung und Kurzschluss gesichert sein.



Die korrekte Übereinstimmung der elektrischen Daten von Schalttafel und Elektropumpe kontrollieren.



Stets das Handbuch der Elektropumpe und die der Schalttafel beiliegenden Anleitungen konsultieren.



Der Elektroanschluß muß unter Einhaltung der einschlägigen Sicherheitsvorschriften und ausschließlich von Fachpersonal ausgeführt werden.

#### **Inbetriebnahme**



Vor der Inbetriebsetzung das vorliegend Handbuch und die Handbücher von Elektropumpe und Schalttafel lesen. Die Handbücher sind sorgfältig zu verwahren.



Die Vorgänge für die Inbetriebnahme dürfen ausschließlich von qualifiziertem Fachpersonal entsprechend der einschlägigen Vorschriften ausgeführt werden.

Stets die Reglements, Gesetze, lokalen und/oder nationalen einschlägigen Normen beachten. Am besten für die Inbetriebnahme der Anlage den Dab-Kundendienst hinzuziehen.

Für den Anschluß des Systems wird die ausschließliche Verwendung der vom Hersteller angegebenen Schalttafeln ED, E-BOX empfohlen, die komplett mit den detaillierten Anleitungen für die Elektroanschlüsse und den Betrieb geliefert werden:


### 7.2 Elektrische anschlüsse

Die Pumpen sind mit einem geerdeten Kabel ausgestattet; sicherstellen, daß die Erdungsanlage effizient ist. Bevor das System an das Netz angeschlossen wird, muß sichergestellt werden, ob die Netzspannung den Daten des Typenschildes der Pumpe entspricht, und das eine effiziente Erdung erstellt werden kann.

Es empfiehlt sich, das Datenschild der Pumpe (neben dem bereits vom Hersteller an der Pumpe angebrachten Typenschild in der Verpackung enthalten) gut sichtbar am Becken oder am Steuergerät anzubringen.

Für den Anschluß wie folgt vorgehen:

#### **Pumpe:**

PompaDas Kabel der Pumpe durch die Kabelklemme am Becken ziehen, die an dem Symbol  , erkennbar ist, die Nutmutter festziehen und das Kabel an die Schalttafel anschließen, wie im entsprechenden Handbuch beschrieben ist.

Damit bei den Pumpen von Dab und allen anderen Pumpen mit einem Kabel mit Querschnitt ab 4G1,5 mm<sup>2</sup> und darüber der Durchgang und der Halt der Kabelklemmen gesichert wird, empfiehlt es sich den bereits im Innern montierten Gummi durch den mit dem Tank-Kit mitgelieferten Gummi zu ersetzen. Für die Bezugnahme auf die Einzelteile ist in der Abbildung 10 ein Beispiel für den Ersatz des Gummis am Tank Fekafos 280 zu sehen.

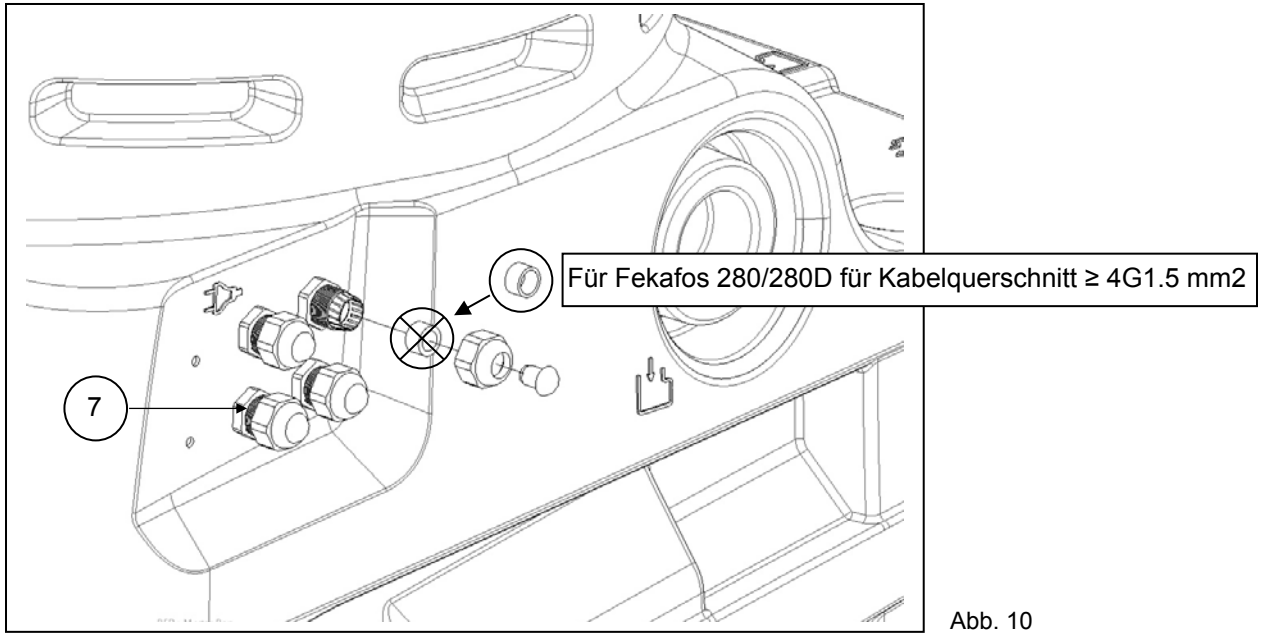


Abb. 10

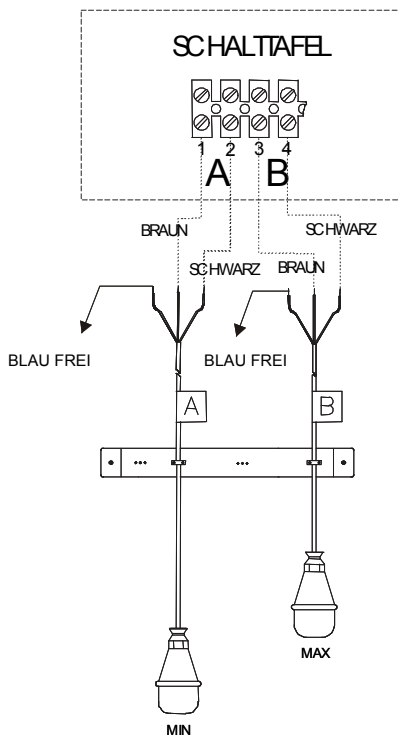
ZAHL DER MONTIERTEN KABELKLEMMEN	
FEKABOX 200	1
FEKAFOS 280	4
FEKAFOS 280 DOUBLE	6
FEKAFOS 550 DOUBLE	6

**Schwimmer:**

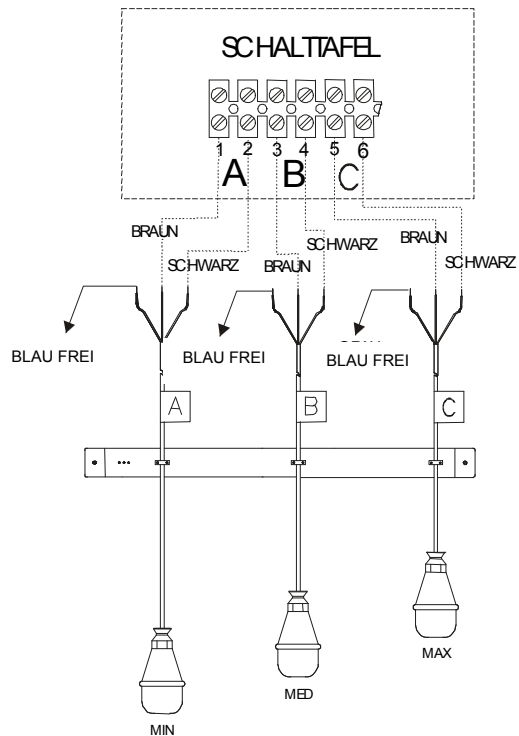
Die Schwimmer (zwei für FEKAFOS 280 I drei für FEKAFOS 280-550 DOUBLE) sind bereits installiert und höhenmäßig im Innern des Beckens justiert.

Die Kabel der Schwimmer durch die am Becken vormontierten Kabelschellen (detail 7, abb.10) führen, die Zwingen festziehen und die Kabel an die Schalttafel anschließen, wie im entsprechenden Handbuch beschrieben. Dabei auf die Übereinstimmung zwischen den Klemmen der Schalttafel und den entsprechenden Schwimmerkabeln achten.

**ZWEI SCHWIMMER**



**DREI SCHWIMMER**




Jedes Schwimmerkabel besteht aus drei Drähten: SCHWARZ-BRAUN-BLAU. Der BLAUE Draht bleibt unbenutzt und muss vom Kunden abisoliert werden.

## 8. VORBEREITUNG DER ALARMANLAGE FÜR FEKAFOS 280 UND 280 DOUBLE (NUR AUF WUNSCH FÜR FEKABOX 200 LIEFERBAR)

Die Vorbereitung ist eine mitgelieferte Schwimmerhalterung, die aus einem PP-Rohr Abb. 11 besteht. Für Fekabox 200 muss die Länge auf 184 mm gekürzt werden.

Die in der Abbildung angeführten Längen genau einhalten. Das Kabel des Schwimmers über die vormontierte

Kabelklemme , aus dem Becken führen, die Nutmutter festziehen und das Kabel an die Schalttafel anschließen. Für die Fekabox 200 enthält das zusammen mit dem Alarmschwimmer gelieferte Set eine extra Kabelklemme für den Austritt des Schwimmerkabels.

Vor dem Füllen des Beckens den Schwimmer von Hand auslösen, um zu kontrollieren, ob das Alarmsystem funktioniert.

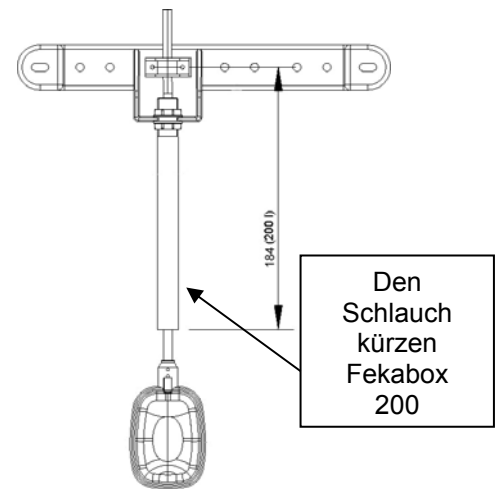
Mit sauberem Wasser eine Probe des gesamten Systems durchführen und prüfen, ob das Alarmsystem nur bei einem Defekt der Pumpe oder Stromausfall ausgelöst wird.

Dazu wie folgt vorgehen:

1. Das Becken bis zum Auslösestand der Pumpe auffüllen und die Speisung der Pumpe unterbrechen. In einem solchen Fall darf das Alarmsystem nicht ausgelöst werden.
2. Das Becken weiter füllen, bis das Alarmsystem ausgelöst wird. 3. Sicherstellen, dass der Wasserstand unter dieser Bedingung um einige Zentimeter unterhalb des MAX. Notfallpegels bleibt, 510 mm für Fekabox 200 und 680 mm für Fekafos 280 – 280 D.

Sollte dies nicht der Fall sein, muss das Kabel zwischen Kabelschelle und Sicherheits-Schwimmer gekürzt werden. Die Anlage des Höchststand-Alarmschwimmers kann über die Schalttafeln der Familie ED, E2D, E-BOX und über Control AS1 gesteuert werden.

Letztere ist ein elektronisches Steuergerät mit Ladereserve, das bereits mit einem Schwimmer versehen ist.



ALARMSCHWIMMER Abb. 11

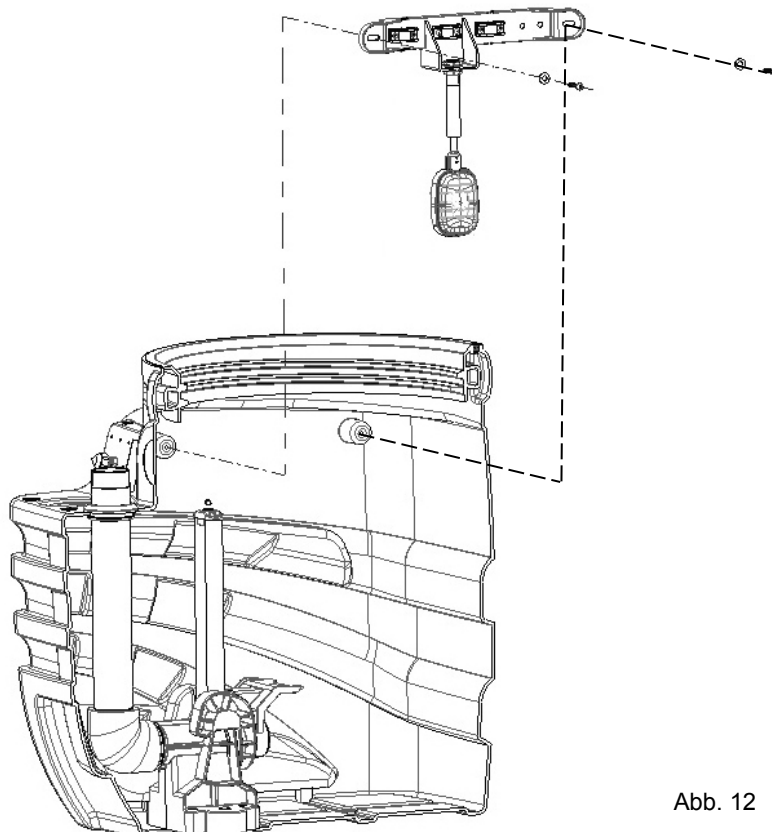


Abb. 12



## 9. ERSTMALIGES EINSCHALTEN



Vor dem Einschalten der Elektropumpe kontrollieren, ob in der Tankanlage Reste oder andere Materialien vorhanden sind, die die korrekte Funktion der Anlage beeinträchtigen könnten.

In dieser Phase kann das Absperrventil am Zulauf geschlossen bleiben und die Hebeanlage mit sauberem Wasser gefüllt werden.

Das Absperrventil an der Druckleitung öffnen und den Anzug und die perfekte Dichtigkeit der Leitungen, sowie die korrekte Funktion der Elektropumpe kontrollieren. Außerdem sicherstellen, dass die Elektropumpe gefüllt ist. Das Absperrventil am Zulauf öffnen und die korrekte Funktion der Hebeanlage prüfen.



Der Fluss der von den verschiedenen Verbrauchern kommenden Flüssigkeiten darf nicht die korrekte Funktion der im Behälter vorhandenen Schwimmer behindern.

Bei dreiphasigen Elektropumpen die Drehrichtung des Schwimmers kontrollieren.

Auch das Handbuch der Elektropumpe konsultieren. Prüfen, ob die Auslösepegel der Schwimmer korrekt sind und eventuell nach den effektiven Erfordernissen der Anlage regulieren. Sind zwei Elektropumpen vorhanden, sind die Schwimmer so einzustellen, dass die zweite Pumpe nach der ersten startet, und zwar nur wenn diese nicht in der Lage ist, die gesamte von der Verbrauchern zufließenden Flüssigkeiten in die Kanalisation zu leiten. Sicherstellen, dass sich die Elektropumpe während des Betriebs nicht entleeren kann. Kontrollieren, ob die Zahl der stündlichen Anlaufvorgänge mit den Merkmalen der Anlage kompatibel ist. Sofern die Anlage korrekt funktioniert, kann sie jetzt in Betrieb gesetzt werden. Den oder die Deckel der Anlage auflegen und in ihren Sitz einschrauben. Falls notwendig den Deckel so in seinem Sitz fixieren, dass nicht von Unbefugten geöffnet werden kann (siehe Kapitel 5.7).

### 9.1 Betriebsfördermenge

Es muss sicher gestellt werden, dass die Strömungsgeschwindigkeit der Flüssigkeit in der Druckleitung mindestens 0,7 m/s und höchstens 2,3 m/s beträgt.

### 9.2 Funktionsweise

Wenn die Flüssigkeit im Tank den Stand erreicht, an dem der Kontakt des Steuerschwimmers der Elektropumpe schließt, läuft die Pumpe an und entleert den Behälter fortschreitend.

Die Elektropumpe hält an, wenn die Flüssigkeit den Mindeststand erreicht hat, der dem Öffnen des Schwimmerkontakts entspricht.

Sind zwei Elektropumpen vorhanden, läuft die zweite Pumpe nach der ersten an, und zwar nur wenn diese nicht in der Lage ist, die gesamte von der Verbrauchern zufließenden Flüssigkeiten in die Kanalisation zu leiten. Es kann ein Schwimmer vorhanden sein, der höher als die anderen in der Pumpstation angebracht ist, um das Vorhandensein eines anomal hohen Stands der Flüssigkeit im Tank anzuzeigen.

## 10. WARTUNG

Nachdem die Anlage in Betrieb gesetzt wurde, sollte sie ungefähr alle drei Monate inspektioniert und eventuell gereinigt werden (besonders das Rückschlagventil). Sofern die ersten Inspektionen positiv verlaufen sind, kann der Intervall verlängert werden.

Die Pumpe gründlich reinigen, wobei alle Fremdkörper am Ansauggitter zu entfernen sind, und die freie Beweglichkeit des Schwimmers kontrollieren. Falls erforderlich die Pumpe aus dem Becken nehmen.

Es empfiehlt sich, die Anlage mindestens einmal jährlich mit fließend Wasser durchzuspülen, wobei die Pumpe mehrmals zu betätigen ist.

## 11. STÖRUNGSSUCHE

STÖRUNGEN	KONTROLLEN (MÖGLICHE URSACHEN)	ART DES EINGRIFFS
1. Das Wasser läuft aus dem Becken, während die Pumpe funktioniert. (In dieser Situation muß der Alarm, sofern installiert, ausgelöst werden. Andernfalls die Installationsanweisungen des Alarmsystems nachprüfen.).	A. Auslaßrohr verstopft. B. Die Pumpe ist nicht korrekt an den Auslaß angeschlossen. C. Rückschlagventil blockiert. D. Sperrventil geschlossen. E. Pumpenmerkmale unzureichend. F. Ansauggitter der Pumpe verstopft. G. Läufer verschlissen oder durch Fremdkörper blockiert.	A. Verstopfungen beseitigen. B. Kontrollieren, ob sich der Pumpenschlitten am Endanschlag befindet. (Nur bei Becken mit Inhalt 280 l). C. Ventil reinigen. D. Ventil öffnen. F. Verstopfungen beseitigen. G. Verstopfungen beseitigen.
2. Der Alarm (sofern installiert) wird ausgelöst, obwohl das System regulär funktioniert.	A. Die korrekte Position des Alarmschwimmers kontrollieren.	A. Die Operationen für Kontrolle und Installation wiederholen.

## 12. ENTSORGUNG

Dieses Produkt oder Teile desselben müssen vorschriftsmäßig entsorgt werden:

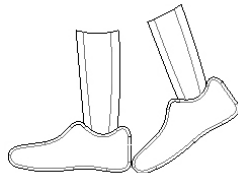
1. Die lokalen öffentlichen oder privaten Sammelstellen nutzen.
2. Wenn dies nicht möglich sein sollte, wenden Sie sich an die Firma Dab Pumps oder die nächstgelegene Vertragswerkstatt.

## INHOUDSOPGAVE

1. RICHTLIJNEN.....	74
2. VERANTWOORDELIJKHEID.....	74
3. BEHEER.....	74
3.1 Opslag.....	74
3.2 Transport.....	74
4. INSTALLATIEVOORBEELD.....	75
4.1 Afmetingen en gewichten.....	76
5. INSTALLATIE VAN DE TANK.....	77
5.1 Plaatsing van de tank in het gebouw.....	77
5.2 Plaatsing van de tank buiten het gebouw.....	77
5.3 Boringen voor de opvang- en ventilatiebuizen.....	78
5.4 Verlijming van de verzamel- en ventilatiebuizen.....	78
5.5 Verbinding van de persleiding met de riolering.....	79
5.6 Verbinding van de ventilatiebuis.....	79
5.7 Sluiting van het deksel.....	79
5.8 Voorbereiding voor nooddrainage.....	80
5.9 Terugslagklep.....	80
5.10 Afsluitklep met schuif.....	80
6. INSTALLATIE VAN DE POMP.....	81
7. ELEKTRISCHE VERBINDINGEN EN REGELING VAN DE VLOTTERS.....	86
7.1 Keuze van het elektrische bedieningspaneel.....	86
7.2 Elektrische verbindingen.....	86
8. VOORBEREIDING VAN HET ALARMSYSTEEM VOOR FEKAFOS 280 EN 280 DOUBLE (ALLEEN GELEVERD OP BESTELLING VOOR FEKABOX 200 ).....	88
9. EERSTE START.....	89
9.1 Werkingsdebiet.....	89
9.2 Werking.....	89
10. ONDERHOUD.....	89
11. HET OPSPOREN VAN STORINGEN.....	90
12. INZAMELING.....	90

## 1. RICHTLIJNEN

- 1.1  **Lees deze documentatie en de informatie uit de handleidingen van de pomp en het schakelpaneel aandachtig door alvorens over te gaan tot de installatie.**  
De elektrische en hydraulische aansluitingen mogen uitsluitend worden aangelegd door gekwalificeerd personeel, dat beschikt over de technische kwalificaties die worden vereist door de veiligheidsvoorschriften inzake het ontwerp, de installatie en het onderhoud van technische installaties die van kracht zijn in het land waar het product wordt geïnstalleerd. Het veronachtzamen van de veiligheidsvoorschriften kan letsel aan personen en schade aan de apparatuur tot gevolg hebben en doet bovendien de garantie vervallen.
- 1.2  Onder gekwalificeerd personeel verstaat men personen die op grond van hun vorming, ervaring en opleiding en op grond van hun kennis van de betreffende normen, voorschriften, maatregelen voor het voorkomen van ongevallen en van de bedrijfsomstandigheden, door de verantwoordelijke voor de veiligheid van de installatie zijn geautoriseerd om alle noodzakelijke werkzaamheden te verrichten en die bij het uitvoeren van deze werkzaamheden elk gevaar weten te herkennen en vermijden (definitie technisch personeel IEC 364).  
Het apparaat is niet bedoeld voor gebruik door personen (waaronder kinderen) met beperkte lichamelijke, sensorische of mentale vermogens, of die onvoldoende ervaring of kennis ervan hebben, tenzij zij bij het gebruik van het apparaat onder toezicht staan van of geïnstrueerd worden door iemand die verantwoordelijk is voor hun veiligheid. Kinderen moeten in het oog gehouden worden om erop toe te zien dat ze niet met het apparaat spelen
- 1.3  Controleer of het systeem tijdens het transport en de opslag niet is beschadigd. Controleer met name of de externe verpakking onbeschadigd en in perfecte staat is; controleer of alle onderdelen van de bak goed werken en vervang zo nodig de onderdelen die gebreken vertonen.
- 1.4  Gebruik geen ontvlambare of sterk corrosieve vloeistoffen, of vloeistoffen die afwijken van de bepalingen van de norm EN 12050-1
- 1.5  Als het product binnen wordt geïnstalleerd, moet een goede afvoer worden verzekerd voor als de tank zou lekken
- 1.6  Volg voor een correcte installatie de aanwijzingen in de onderstaande hoofdstukken 3-4-5. Als installatie van de opvoertanks Fekabox – Fekafos buitenshuis gewenst wordt, **moet er zeer goed op worden gelet dat de maximaal toegestane belasting van het deksel 100 kg bedraagt (zie ook de symbolen op het deksel).**



## 2. VERANTWOORDELIJKHEID

De fabrikant is niet aansprakelijk voor de goede werking van de machine of eventuele schade die hierdoor wordt veroorzaakt, indien zij onklaar gemaakt of gewijzigd wordt en/of als zij gebruikt wordt buiten het aanbevolen werkveld of in strijd met andere voorschriften die in deze handleiding worden gegeven.

## 3. BEHEER

### 3.1 Opslag

Alle producten moeten op een overdekte, droge plaats met een liefst constante luchtvochtigheid, trilling- en stofvrij, opgeslagen worden.

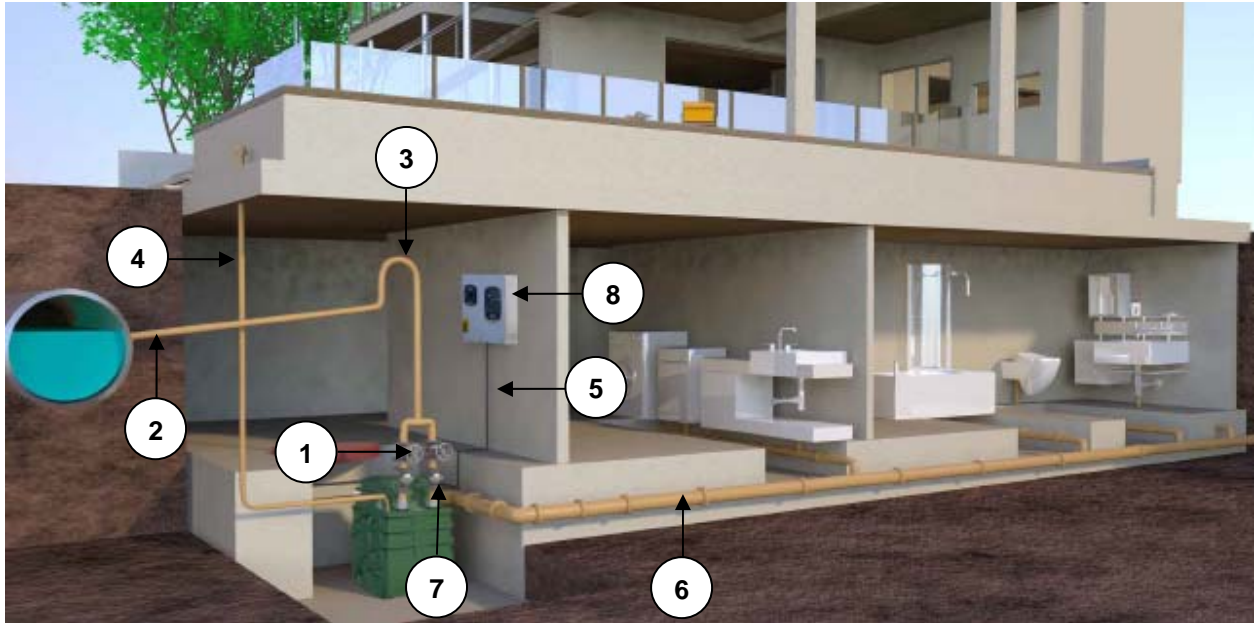
Zij worden in hun oorspronkelijke verpakking geleverd, waar ze in moeten blijven tot het moment van installatie.

### 3.2 Transport

Vermijden de producten aan onnodig stoten en botsen te onderwerpen.

Om de tank op te tillen en te transporteren hefmachines en de (indien voorzien) standaard bijgeleverde pallet gebruiken.

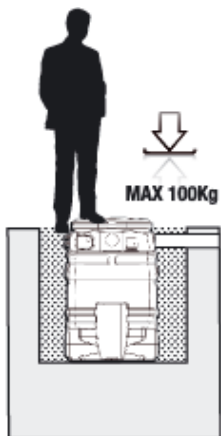
#### 4. INSTALLATIEVOORBEELD



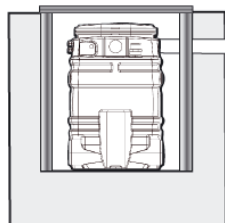
FEKABOX-FEKAFOS zijn voorgemonteerde systemen die rechtstreeks kunnen worden geplaatst. Ze behoeven geen regelingen, en zijn ideaal voor de opvang en verwerking van vervuild afvalwater en van afgevoerd water in huis uit souterrains die gesitueerd zijn onder het niveau van de riolering. Om te voldoen aan de normen voor ongevallenpreventie mogen de FEKABOX-FEKAFOS-apparaten niet worden gebruikt voor de afvoer van ontvlambare of explosieve vloeistoffen zoals benzine, diesel, gasolie, stookolie, oplosmiddelen enz.

- 1 - Kogelafsluitklep met schuif
- 2 - Toevoer
- 3 - Sifon
- 4 - Ventilatie

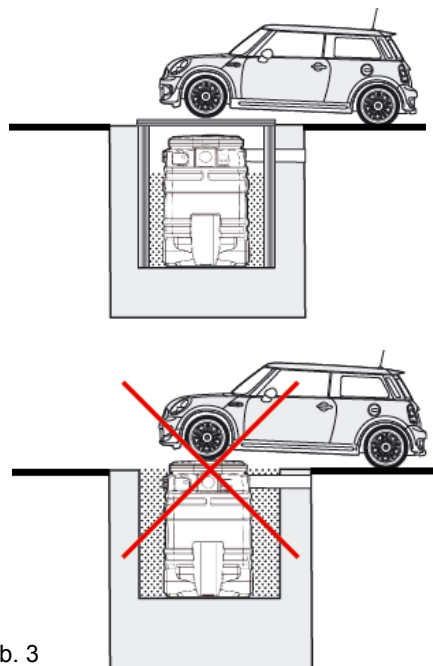
- 5 - Voedingskabel
- 6 - Verzamelbuis
- 7 - Terugslagklep
- 8 - Bedieningspaneel e-box (alleen voor Fekafos-modellen)



Afb. 1



Afb. 2

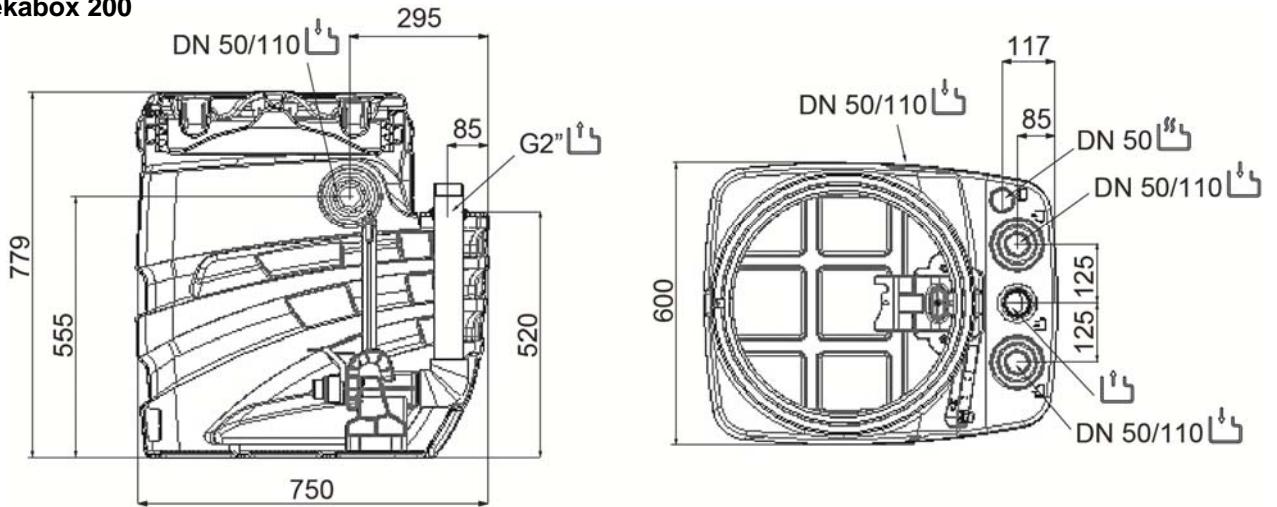


Afb. 3

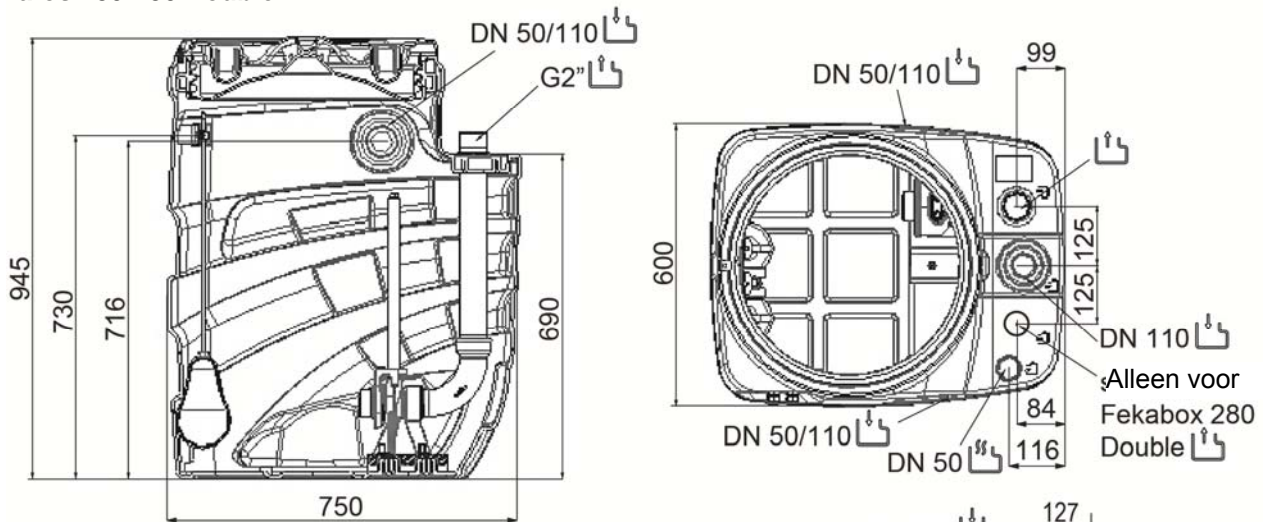
### 4.1 Afmetingen en gewichten

Op de sticker op de verpakking is het totale gewicht van het systeem vermeld.  
De hieronder aangegeven afmetingen zijn in millimeters.

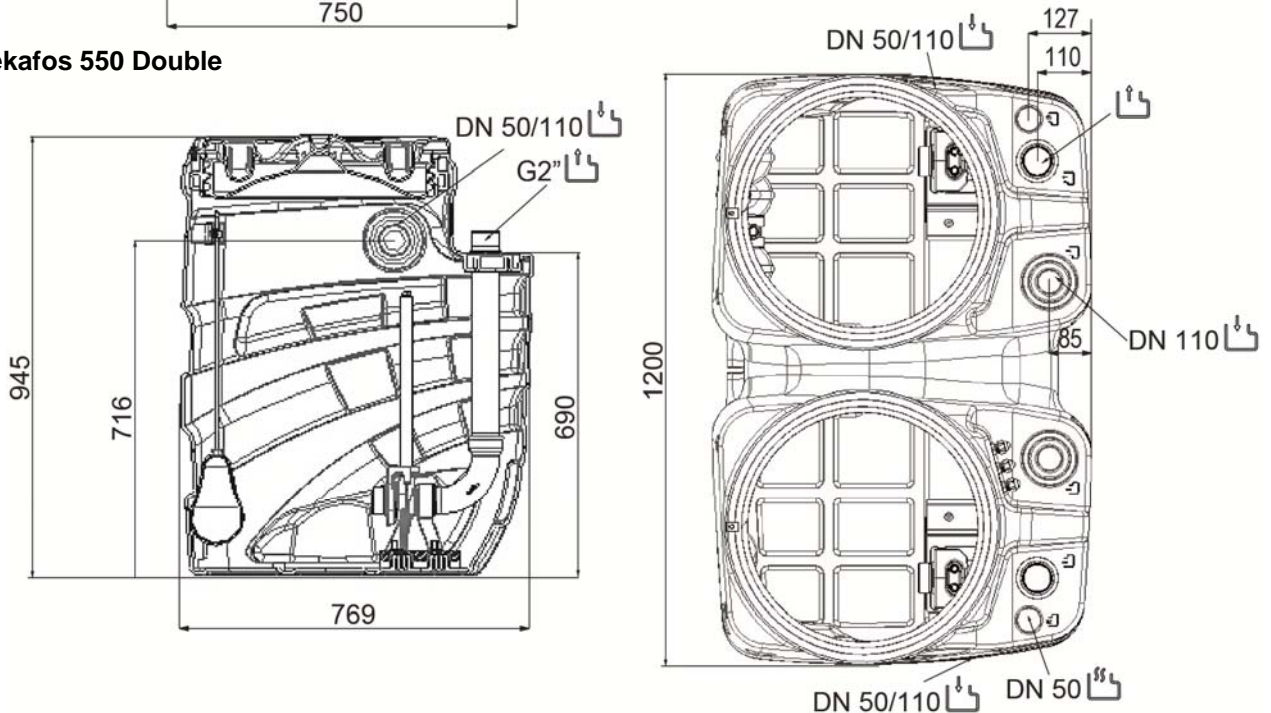
#### Fekabox 200





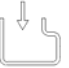


#### Fekafos 280-280 Double



#### Fekafos 550 Double



**Verklaring van de symbolen**

	Aansluiting persbuis of nooduitlaat		Aansluiting ventilatiebuis
	Ingang verzamelbuis		Recyclebaar materiaal
	Uitgang voedingskabels en vlotterkabels		

**5. INSTALLATIE VAN DE TANK**

De opvoerstations van de serie Fekabox – Fekafos hebben verschillende mogelijkheden voor de in- en uitgang van de buizen. Afhankelijk van het type installatie en de geldende plaatselijke normen, kan het zijn dat er een sifon of een terugslagklep op de verbindingsbuis met de openbare/particuliere riolering of op andere leidingen moet worden gemonteerd. Neem altijd de verordeningen, wetten, plaatselijke en/of nationale normen die van kracht zijn in acht. Geadviseerd wordt om hoe dan ook terugslagkleppen en afsluitkleppen voor en na het station te plaatsen. In hoofdstuk 4 wordt een installatievoorbeeld gegeven.



Alle leidingen moeten zodanig worden geïnstalleerd dat ze niet worden belast. De leidingen mogen geen belastingen uitoefenen op het station. Controleer of de elektropomp goed is vastgezet aan de buizen en of alle hydraulische verbindingen goed vast zitten en dicht zijn.

Zorg waar nodig voor geschikte middelen om overdracht van trillingen te voorkomen, en bescherm de buizen tegen ijsvorming.

**5.1 Plaatsing van de tank in het gebouw**

De bak kan op de vloer worden geplaatst, worden ingegraven of in een put van metselwerk worden geïnstalleerd. Afb. 2, Afb. 3

**In elk geval moet de ondergrond waarop de bak wordt geplaatst perfect horizontaal zijn en dient men ervoor te zorgen dat de bodem op het hele oppervlak rust.**

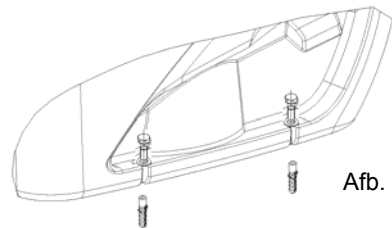


Bij de Fekabox 200 liter, Fekabox 280 en Fekafos 550 Double liter kan over het deksel van het bassin worden gelopen (**max. gewicht 100 kg, zie afb. 1**).

Bij installatie binnenshuis (garage, kelder, technische ruimte) moet de tank aan de grond worden vastgezet in de hiervoor bestemde openingen, om te voorkomen dat hij kan draaien, zoals wordt aangegeven op afbeelding 4

**ZET DE TANK VOOR HET GEBRUIK AAN DE GROND VAST**

Gebruik TE M8 schroeven met bijbehorende pluggen, gebruik specifieke ringen voor zachte materialen ISO 7093



Afb. 4



Laat minstens 60 cm ruimte vrij rondom en boven het station, voor installatie en onderhoud.

**5.2 Plaatsing van de tank buiten het gebouw**

Als de tank niet ingegraven wordt, is het om schade aan de tank en de afdichtingen te voorkomen wenselijk hem niet rechtstreeks bloot te stellen aan warmtebronnen, zoals bijvoorbeeld zonnestralen in bepaalde periodes van het jaar.



Plaats het opvoerstation niet rechtstreeks op de grond. Het gekozen terrein mag geen grondwater bevatten en mag niet onder water kunnen lopen. Veranker het station goed genoeg om rotaties en drijven te voorkomen. U kunt hiervoor de uitsparingen aan de onderkant van de tank gebruiken.

Er moet een horizontale basis aanwezig zijn die geschikt is om het gewicht van het station tijdens de werking ervan te verdragen. Afhankelijk van de kenmerken van het terrein kan het nodig zijn om muren te bouwen van bakstenen of geprefabriceerde componenten of beton. Vul de ruimte tussen de put en het station op met zand en duw dit voldoende aan. Bescherm het station voldoende tegen vorst.



Rijd niet met motorvoertuigen over het deksel (zie afb. 3). Fekabox / Fekafos: het reservoir kan doorgaande belastingen verdragen van 100 kg, als het in de grond is geïnstalleerd.

De put kan worden gesloten met een deksel (putdeksel) of ander middel om onderhoud naderhand te vergemakkelijken. Zorg voor geschikte borden die de aanwezigheid van het station signaleren, om mogelijke onverwacht veroorzaakte schade te vermijden. Verzeker dat er voldoende ruimte voor de installatie en het onderhoud aanwezig is rondom en boven het opvoerstation.



Plaats de eventuele condensatorhouder en/of het schakelpaneel op een plaats waar ze beschermd zijn tegen weersinvloeden.

Nadat de hydraulische en elektrische aansluiting tot stand zijn gebracht, wordt geadviseerd schoon zand rondom de tank te storten om eventuele bewegingen die worden veroorzaakt door de installatie en/of het omliggende terrein te reduceren.

### 5.3 Boringen voor de opvang- en ventilatiebuizen

Kies de buisingang die al is voorbereid voor de inlaatbuis, zodat de arriverende vloeistof de werking van de vlotters niet hindert (zowel die van de pomp als van de tank, indien aanwezig).

De Fekabox-Fekafos tanks hebben meerdere inlaten, die elk zijn gemarkeerd door een symbool



Boor gaten in de tank in de hiervoor vastgestelde gebieden, die worden aangegeven door de symbolen erboven. Gebruik voor het boren een gatenboor, zoals is weergegeven op afbeelding 5 (deze geldt slechts bij benadering) met een correcte diameter, afhankelijk van de diameter van de ingangsleding.



Afb. 5

Tankmodel	Diameter inlaat	Diameter ventilatie	Diameter noodafvoer
Fekabox 200	DN50	DN50	DN 40
	DN110	-	
Fekafos 280	DN50	DN50	
	DN110	-	
Fekafos 550 Double	DN50	DN50	
	DN110	-	

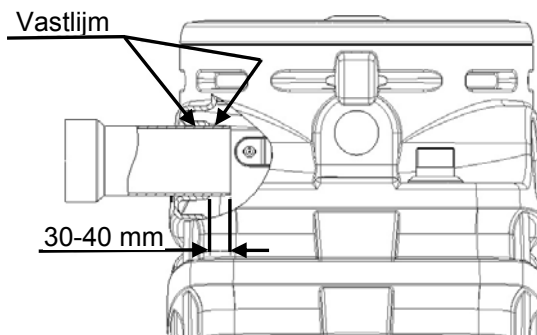
### 5.4 Verlijming van de verzamel- en ventilatiebuizen

Vóór het verlijmen moet de PVC-buis ontbraamd en schoongemaakt worden met een geschikt oplosmiddel over het hele oppervlak waarop de lijm wordt aangebracht.

Voor een goede grip van de verlijming, moet de lijm worden aangebracht over de hele omtrek van het zojuist ontbraamde oppervlak.



**Let op:** gebruik lijm die geschikt is voor het verlijmen van PVC-materialen aan PE (zoals bv. Simson ISR 70-03). Controleer bovendien de droogtijden die worden vermeld in de specifieke aanwijzingen van de gebruikte lijm. Gebruik voor de 2"PP (Fekabox 200) afvoerbuis de nylon multivezelafdichting Loctite 55, de polymeriserende GEI afdichting Loctite 5331 of teflon. Gebruik voor de stalen znb-buis van 2" (Fekabox 200, Fekafos 280, Fekafos 280 Double, Fekafos 550 Double) en de andere inlaatverbindingen de lijm die het meest geschikt is volgens de voorschriften die gelden op de plaatselijke markt.





### 5.5 Verbinding van de persleiding met de riolering

De tanks Fekabox 200, Fekafos 280 en Fekafos 550 hebben als uitgang een verbinding van 2" GAS. Om een perfecte afdichting te waarborgen wordt geadviseerd om teflon of eventueel geschikte lijm te gebruiken, afhankelijk daarvan of er kunststof materiaal (PP of PVS) of metaal moet worden verlijmd.

### 5.6 Verbinding van de ventilatiebuis

Denk eraan om een ventilatiebuis aan te brengen, om te voorkomen dat er ontvlambare, explosieve of giftige mengsels kunnen ontstaan. Zoek op het station de plaats voor de ventilatieopening op, die wordt

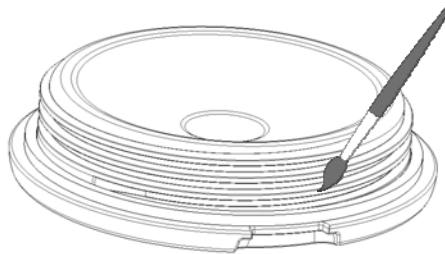
gemarkeerd door het symbool . Boor de opening zoals aangegeven in punt 5.3 en verbind de ventilatiebuis zodanig dat eventueel condensaat uit het station kan worden afgevoerd. Controleer of de verbinding hermetisch gesloten is.

De verschillende nationale normen kunnen verschillende verhoudingen tussen de diameter van de uitlaatbuis en die van de ontluuchtingsbuis voorschrijven. Zorg dat de buisuitgang zich buiten bevindt (bijvoorbeeld boven de nok van het dak, als het station in een gebouw is geïnstalleerd) en dat de uitlaatgassen niet in andere ruimten, zoals gebouwen, kamers en dergelijke, kunnen binnendringen. De ventilatiebuis mag geen horizontale delen hebben.

### 5.7 Sluiting van het deksel

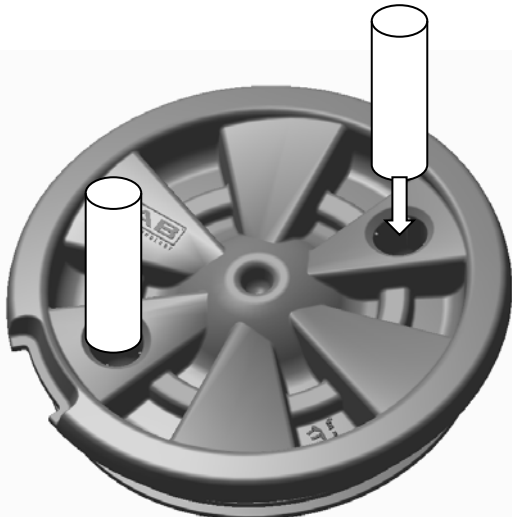
Controleer of de afdichting van het deksel op de bodem van zijn behuizing zit en niet gedraaid is, alvorens het deksel op de tank vast te schroeven. Wanneer de tank verzonden wordt is de afdichting al onder het deksel gemonteerd. Controleer of de afdichting tijdens het vastschroeven niet in het schroefdraad glijdt. Als het station in een gebouw wordt geïnstalleerd, moet het deksel helemaal worden vastgeschroefd totdat de zitting met schroefdraad te zien is in de uitsparing die op de afbeelding wordt aangegeven, om een hermetische afdichting van het station voor vloeistoffen en gassen te waarborgen.

Alvorens het deksel van de tank vast te draaien moeten het schroefdraad en de O-ring worden gesmeerd met zeephoudende vloeistoffen of met smeermiddelen voor kunststof leidingen/verbindingen.

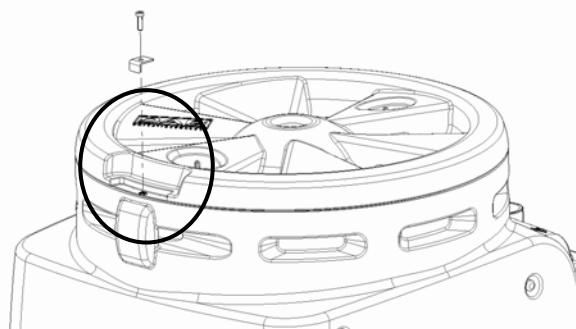


**Om opening van het deksel door onbevoegden te verhinderen, wordt aanbevolen het deksel aan het station te bevestigen met de meegeleverde schroef en metalen beugel (zie afb. 6B).**

De schroef moet door de uitsparing in de buitenrand van het deksel heen worden gestoken, en moet worden aangehaald in de hiervoor bestemde opening in de tank. In het deksel zitten twee cilindervormige behuizingen die kunnen worden gebruikt om het deksel gemakkelijker te sluiten, door oplichten met geschikte instrumenten (zie afb. 6A).




Afb. 6A 79

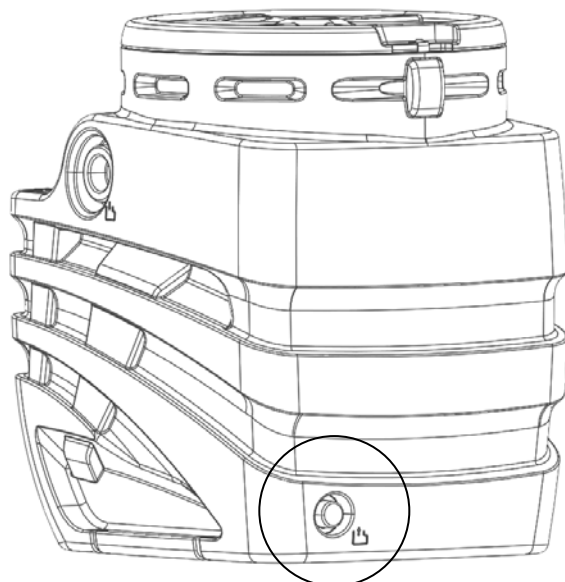


Afb. 6B

### 5.8 Voorbereiding voor nooddrainage

Beneden aan de achterkant van het station is een aansluiting voorbereid voor een noodaftapsysteem. Deze

wordt gemarkeerd door het symbool . U kunt de aansluiting gebruiken om een secundaire pomp te verbinden (bijvoorbeeld een handmembraampomp), waarvan de afvoerbuïs onafhankelijk moet zijn van de elektropomp in het station. Zoek op de bodem van het station de doorgang voor de buïs, open de doorgang en sluit de noodaftapbuïs aan. Controleer of de verbinding hermetisch gesloten is.



### 5.9 Terugslagklep

Monteer een terugslagklep in de verbindingbuïs met de openbare/particuliere riolering. Op deze manier wordt voorkomen dat er vloeïstof kan terugstromen. Plaats de klep op een afstand van minstens 1 meter van het opvoerstation, zodat de vloeïstofstroom die door de pomp in beweging wordt gebracht de klepsluiters kan openen (tenzij anders aangegeven door de fabrikant). Neem altijd de verordeningen, wetten, plaatselijke en/of nationale normen die van kracht zijn in acht.

De terugslagkleppen zijn verkrijgbaar als accessoirekits.

### 5.10 Afsluitklep met schuif

Monteer een afsluitklep zowel in de inlaatbuïs alsook in de persleiding (verbinding met de openbare/particuliere riolering). Op deze manier zijn onderhoudswerkzaamheden mogelijk zonder dat het hele systeem hoeft te worden geleegd. Er kunnen schuïfkleppen of kogelkleppen worden gebruikt. De afsluitkleppen zijn verkrijgbaar als accessoirekits.



Zie het installatievoorbeeld in hoofdstuk 4.

## 6. INSTALLATIE VAN DE POMP

Niet van toepassing op de modellen Fekabox 200 – Fekafos 280 – Fekafos 550, hierop is de pomp namelijk al inwendig gemonteerd.

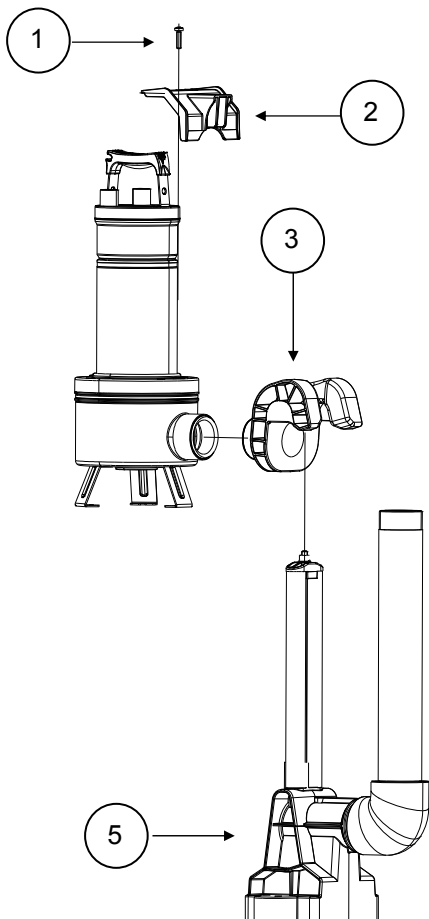


Verzeker u ervan dat het niveauverschil tussen de pomp en het riool compatibel is met de prestaties van de pomp

**Fekabox van 200 I:** zie voor referenties van de onderdelen het schema op pag. 73

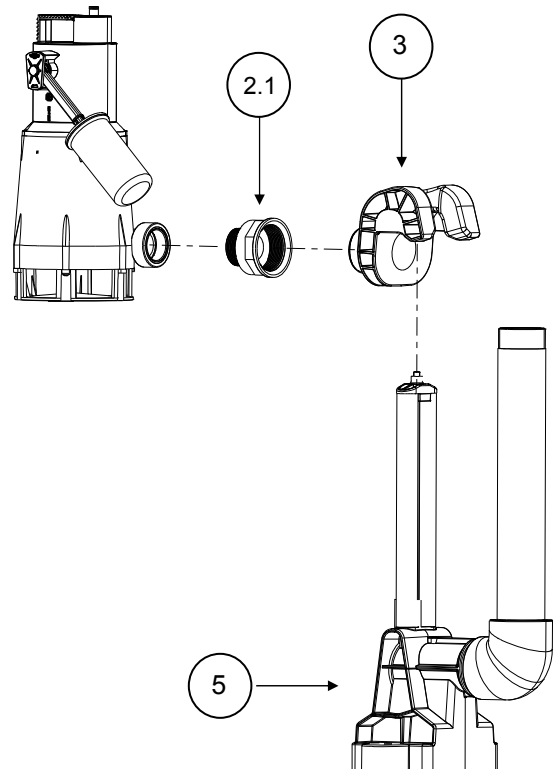
Het Fekabox assortiment heeft een daalinrichting van polypropyleen van 2" en 1"1/4 met een anti-rotatiebeugel en is dus geschikt voor één automatische monofasepomp met vlotter  $\leq 20\text{Kg}$ .

- A. Demonteer het tankdeksel.
- B. Haal de slede, (3) van de verbindingsvoet (5)
- C. Voor FEKA 600: schroef het speciale verbindingsstuk 2"F-1"1/4 M (2.1) op de opvoerslede (3) en aan de pomp (zie afb. 7)
- D. Voor FEKA VS-VX
  - schroef de slede (3) aan het pomphuis (zie afb. 7)
  - Verwijder de schroef (1) van het pomphuis.
  - Assembleer de anti-rotatiebeugel (2) op de slede, en draai daarna de schroef (1) vervolgens vast
  - controleer of de lengte van de pompvlotter 250 mm is (zie pag. 73 afb 8A).
- E. Plaats het samenstel slede/pomp terug op de voet (5) die al bevestigd is in de tank



Afb. 7

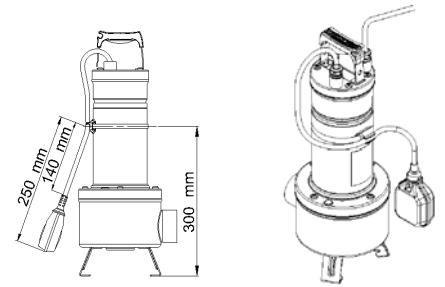
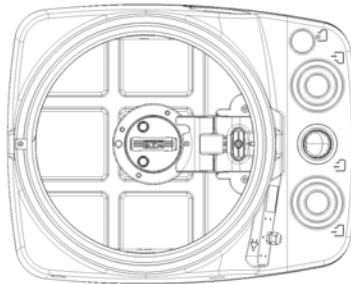
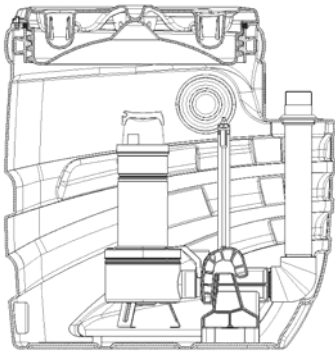
**Feka VS-VX**



**Feka 600**

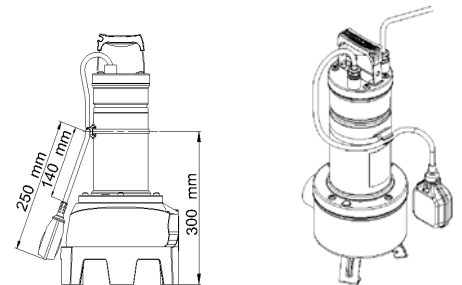
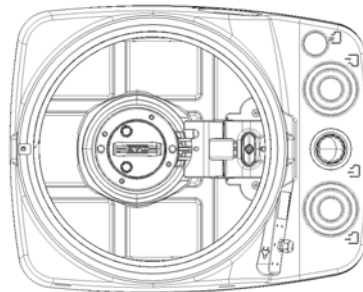
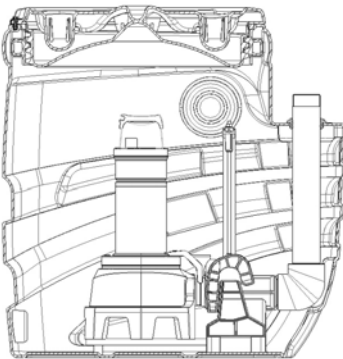
**FEKABOX 200 I**

**FEKA VS**



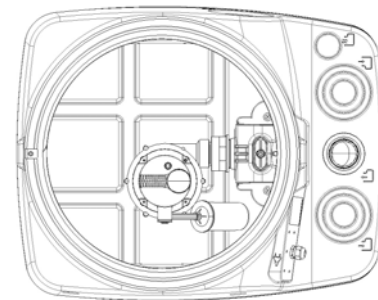
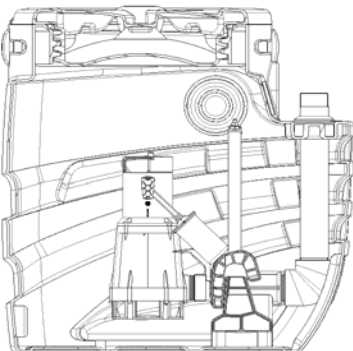
Afb. 8A

**FEKA VX**



Afb. 8B

**FEKA 600**



Afb. 8

**VOORBEREID VOOR DE VOLGENDE POMPEN**

<b>FEKABOX 200</b>	FEKA 600 MA
	FEKA VS-VX 550 MA
	FEKA VS-VX 750 MA
	FEKA VS-VX 1000 MA
	FEKA VS-VX 1200 MA

**Fekafos 280 - Fekafos 280 Double - Fekafos 550 Double:**

Zie voor details het schema op pag. 76-77

Het Fekafos assortiment heeft een gietijzeren daalinrichting van 2" en is dus voorbereid voor het gebruik van een of twee (Double modellen) niet-automatische monofasepompen of driefasepompen zonder vlotter, die moeten worden geïnstalleerd in combinatie met een bedieningspaneel.

A. Demonteer het deksel van de tank.

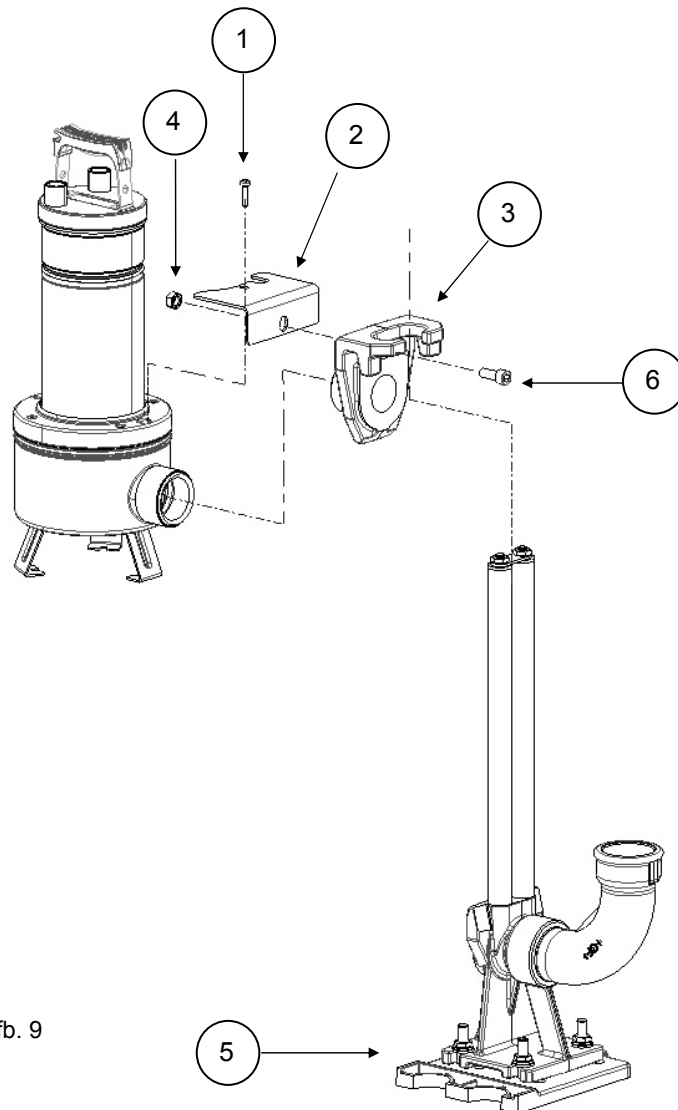
B. FEKA VS-VX:

- controleer of de lengte van de pompvlotter 250 mm is (zie pag. 75 Afb. 8A).
- Verwijder de bovenste schroef van de flens aan perszijde (1).
- Assembleer de antirotatie-beugel (2).
- Plaats de schroef (1) terug.
- Trek de slede van de verbinding voet (5) en verbind hem met de persopening van de pomp. Bevestig de slede met behulp van de schroef (6) en de moer (4) aan de pomp, zoals op de afbeelding 9 is aangegeven.

C. GRINDER 1400-1800 Trek de slede van de verbinding voet (5) en verbind hem met de persopening van de pomp: bevestig de slede met behulp van de schroef (6) M10X25

D. ANDERE POMPEN (lijst van de tabel op pag. 76-77) Haal de slede (3) uit de verbindingvoet (5) en verbind hem met de persopening door middel van de flens met schroefdraad die bij de pomp geleverd is.

E. Plaats het samenstel slede/pomp terug op de voet (5).

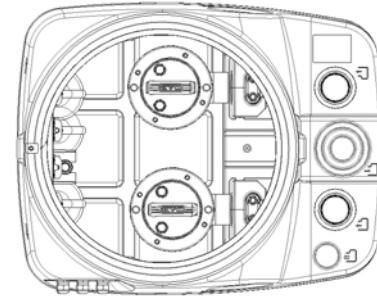
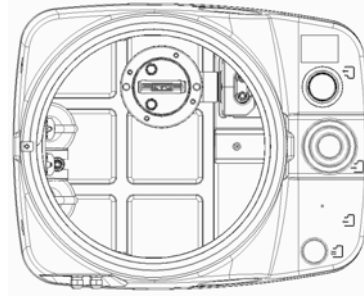
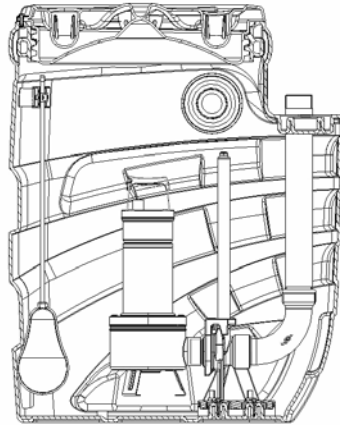


Feka VS-VX Afb. 9

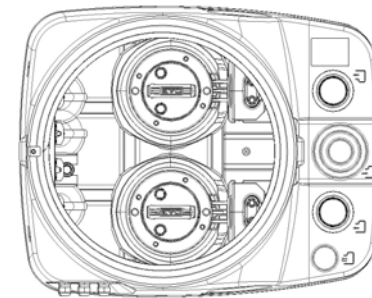
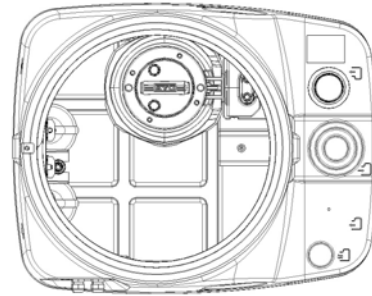
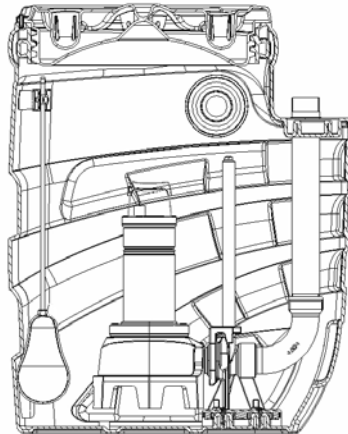
QUEST 3 OF 3

**FEKAFOS 280 I**

**FEKAFOS 280 / 280 DOUBLE  
FEKA VS**



**FEKAFOS 280 / 280 DOUBLE  
FEKA VX**



**VOORBEREID VOOR DE VOLGENDE POMPEN**

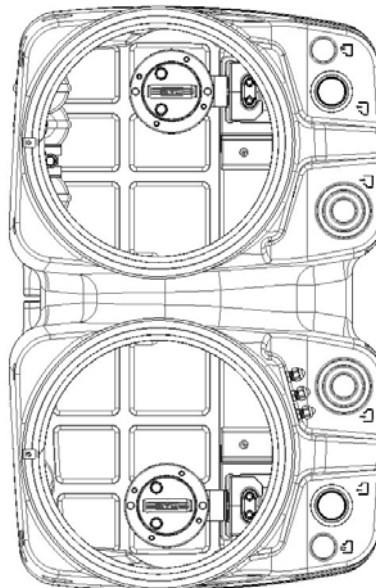
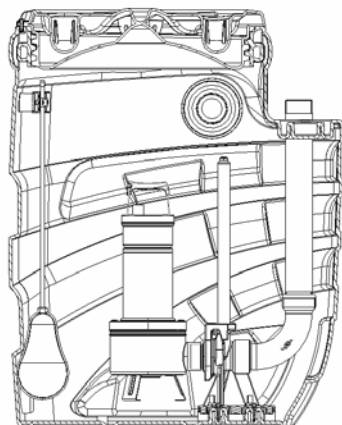
<b>FEKAFOS 280</b>	FEKA VS - VX 550 MNA-TNA
	FEKA VS - VX 750 MNA-TNA
	FEKA VS - VX 1000 MNA-TNA
	FEKA VS - VX 1200 MNA-TNA
	FEKA-GRINDER 1400 M
	FEKA-GRINDER 1800 T
	GRINDER 1000-1200-1600 MNA-TNA
	FEKA 2015.2 MNA-TNA – 2025.2 – 2030.2 TNA

**VOORBEREID VOOR DE VOLGENDE POMPEN**

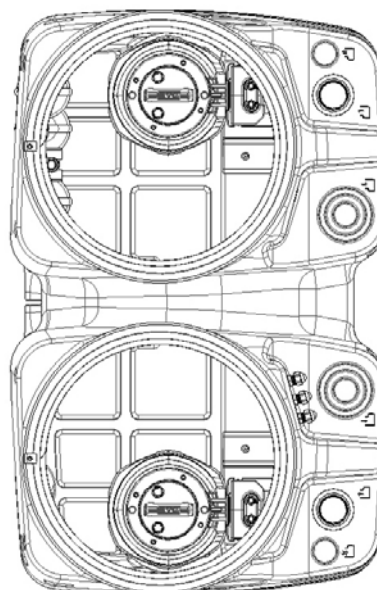
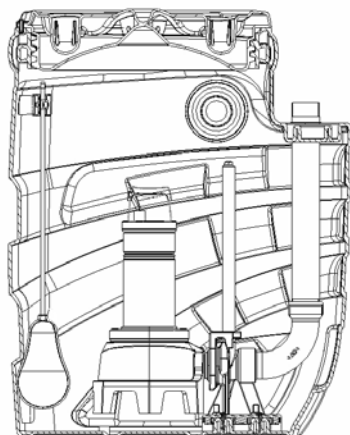
<b>FEKAFOS 280 DOUBLE</b>	FEKA VS - VX 550 MNA-TNA
	FEKA VS - VX 750 MNA-TNA
	FEKA VS - VX 1000 MNA-TNA
	FEKA VS - VX 1200 MNA-TNA
	FEKA-GRINDER 1400 M
	FEKA-GRINDER 1800 T
	GRINDER 1000-1200-1600 MNA- TNA
	FEKA 2015.2 MNA-TNA – 2025.2 – 2030.2 TNA

**FEKAFOS 550 Double I**

**FEKAFOS 550 DOUBLE  
FEKA VS**



**FEKAFOS 550 DOUBLE  
FEKA VX**



**VOORBEREID VOOR DE VOLGENDE POMPEN**

<b>FEKAFOS 550 DOUBLE</b>	FEKA VS - VX 550 MNA-TNA
	FEKA VS - VX 750 MNA-TNA
	FEKA VS - VX 1000 MNA-TNA
	FEKA VS - VX 1200 MNA-TNA
	FEKA-GRINDER 1400 M
	FEKA-GRINDER 1800 T
	GRINDER 1000-1200-1600 MNA-TNA
	FEKA 2015.2 MNA-TNA – 2025.2 – 2030.2 TNA

## 7. ELEKTRISCHE VERBINDINGEN EN REGELING VAN DE VLOTTERS

### 7.1 Keuze van het elektrische bedieningspaneel

Hieronder vindt u de aanwijzingen voor het kiezen van een bedieningspaneel, alleen voor de modellen Fekafos 280 en 280 Double en Fekafos 550 Double, aangezien de pomp van de Fekabox automatisch is. Het station moet naar behoren zijn beschermd tegen overbelastingen en kortsluiting.



Controleer of de elektrische kenmerken van het paneel en de elektropomp compatibel met elkaar zijn. Als ze niet compatibel zijn, kunnen er storingen worden veroorzaakt en wordt de bescherming van de elektromotor niet gewaarborgd.



Raadpleeg altijd de handleiding van de elektropomp en de instructies die bij het schakelpaneel zijn geleverd



De elektrische aansluiting mag uitsluitend door gekwalificeerd personeel en overeenkomstig de geldende plaatselijke veiligheidsvoorschriften tot stand worden gebracht.

#### **Inbedrijfstelling**



Lees deze gebruikshandleiding, de handleiding van de elektropomp en die van het schakelpaneel door voor de inbedrijfstelling. Bewaar de handleidingen zorgvuldig.



De inbedrijfstelling mag uitsluitend worden verricht door ervaren, gekwalificeerd personeel, in overeenstemming met de geldende normen.

Raadpleeg altijd de verordeningen, wetten, plaatselijke en/of nationale normen die van kracht zijn. Geadviseerd wordt om voor de inbedrijfstelling contact op te nemen met de Dab assistentiedienst.

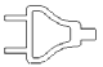
Het wordt aanbevolen voor de aansluiting van het systeem uitsluitend de door de fabrikant aanbevolen schakelpanelen ED, E-BOX te gebruiken; deze worden compleet met gedetailleerde instructies voor de elektrische aansluitingen en het gebruik geleverd:

### 7.2 Elektrische verbindingen

De pompen zijn voorzien van een kabel met aarding; verzeker u ervan dat het aardingssysteem goed werkt. Alvorens het systeem op het elektriciteitsnet aan te sluiten, dient u te controleren of de netspanning overeenkomt met de spanning die vermeld is op het typeplaatje van de pomp en of het systeem goed geaard kan worden. Het wordt aanbevolen het typeplaatje van de pomp (naast het plaatje dat reeds door de fabrikant op de pomp is aangebracht, zit er nog een typeplaatje los in de verpakking) op een goed zichtbaar punt op de bak te bevestigen, of op de bedieningscentrale. De aansluiting dient als volgt te worden uitgevoerd:

#### **Pomp:**

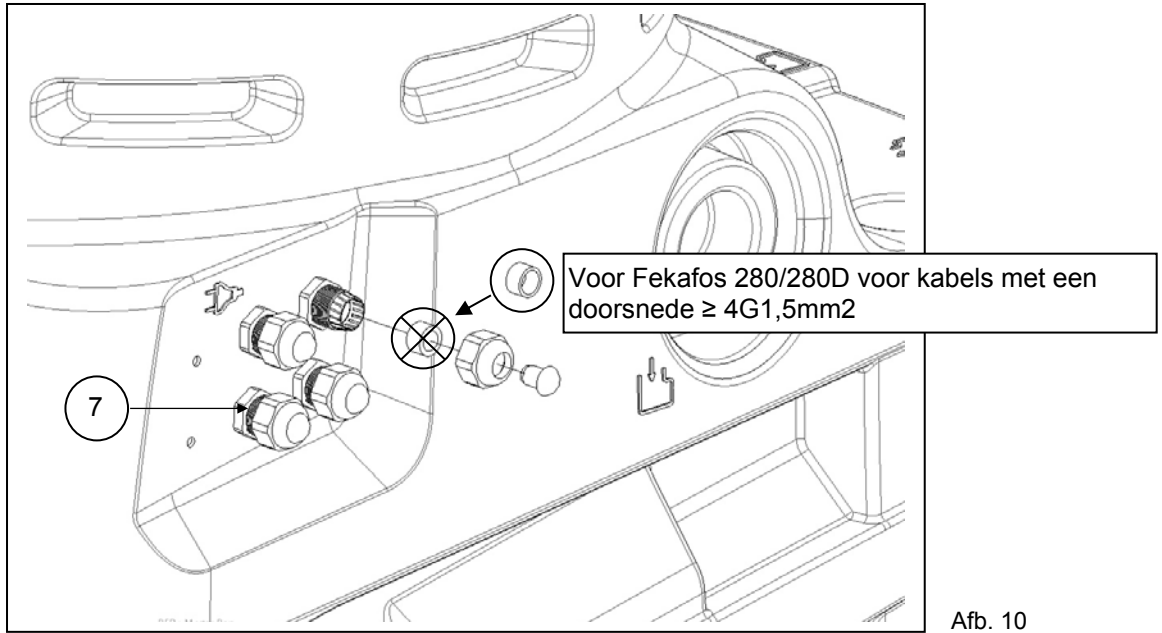
Voer de pompkabel door de kabelwartel die voorgesloten is op de tank, en herkenbaar aan het symbool



, draai de ringmoer vast en verbind de kabel met het paneel, zoals aangegeven in de handleiding.

Voor Dab pompen en elke andere pomp met een kabel met een doorsnede van 4G1,5 mm<sup>2</sup> of groter, moet het rubber dat hierin voorgesloten is worden vervangen door het rubber dat meegeleverd is in de kit van de tank, om te waarborgen dat de overgang en de dichtheid van de kabeldoorgangen geschikt is. Ter verwijzingen naar de onderdelen geeft afbeelding 10 een voorbeeld van de vervanging van het rubber op de Fekafos 280 tank.





Afb. 10

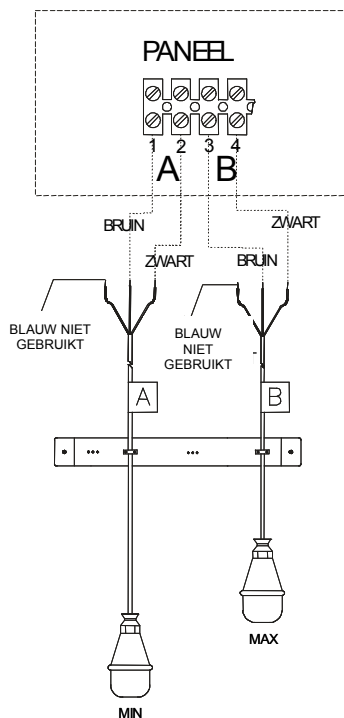
AANT. GEMONTEERDE KABELDOORGANGEN	
FEKABOX 200	1
FEKAFOS 280	4
FEKAFOS 280 DOUBLE	6
FEKAFOS 550 DOUBLE	6

**Vlotters:**

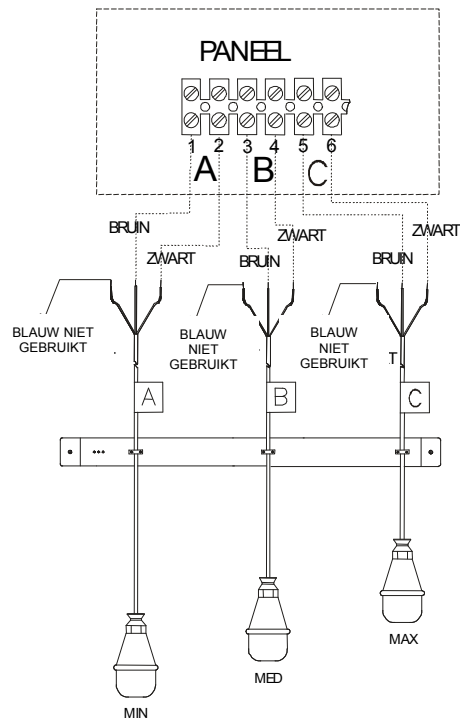
De vlotters (twee voor FEKAFOS 280 | drie voor FEKAFOS 280-550 DOUBLE) zijn al gemonteerd en in hoogte afgesteld in de tank.

Voer de kabels van de vlotters door de reeds op de bak gemonteerde kabelwartels (detail 7, afb 10), draai de ring vast en sluit de kabels aan op het paneel zoals in het betreffende handboek wordt beschreven, en let er hierbij op de correspondentie tussen de klemmen van het paneel en de bijbehorende kabels van de vlotters.

**TWEE VLOTTERS**



**DRIE VLOTTERS**




Elke afzonderlijke kabel van de vlotters bestaat uit drie kabeltjes: ZWART-BRUIJN-BLAUW. Het BLAUWE kabeltje mag niet worden gebruikt en moet door de gebruiker worden geïsoleerd.

## 8. VOORBEREIDING VAN HET ALARMSYSTEEM VOOR FEKAFOS 280 EN 280 DOUBLE (ALLEEN GELEVERD OP BESTELLING VOOR FEKABOX 200)

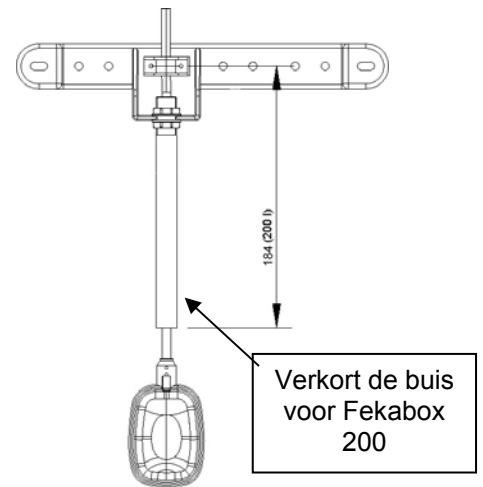
De voorbereiding bestaat uit een vlottersteun, bestaande uit een PP-buis, afb.11. Voor Fekabox 200 moet de lengte worden verminderd tot 184 mm.

Neem de lengten die op de afbeelding worden aangegeven nauwgezet in aanmerking.

Laat de vlotterkabel uit de tank komen door de voormonteerde

kabelklem , haal de ringmoer aan en verbind de kabel met de besturingseenheid. Voor de Fekabox 200 zit er in de kit die samen met de alarmvlotterdrager wordt overhandigd een extra kabeldoorgang die nodig is om de kabel uit de vlotter te laten komen.

Alvorens de tank te vullen moet de vlotter met de hand worden bewogen om te controleren of het alarmsysteem goed functioneert.

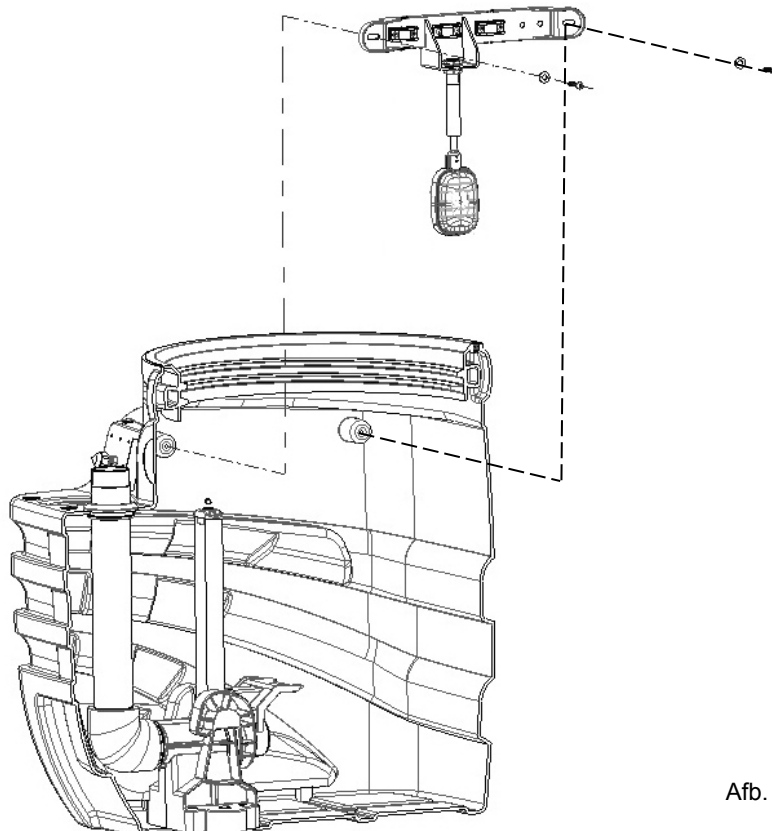


ALARMVLOTTER Afb. 11

Test het volledige systeem met schoon water en ga na of het alarmsysteem alleen ingrijpt bij een probleem met de pomp of als er geen netstroom is. Doe hiervoor het volgende:

1. Vul de tank tot het interventieniveau van de pomp, en schakel de pompvoeding uit. Het alarmsysteem hoort in deze situatie niet in te grijpen.
2. Ga door met het vullen van de tank totdat het alarmsysteem geactiveerd wordt. Controleer of in deze conditie het waterniveau enkele centimeters onder het MAX noodniveau van 510 mm staat voor Fekabox 200, en van 680 mm voor Fekafos 280-280D.

Is deze conditie niet aanwezig, dan moet de kabel tussen de kabelklem en de veiligheidsvlotter worden ingekort. Het alarmvlottersysteem voor het maximale niveau kan zowel worden beheerd vanaf de panelen van de familie ED, E2D, E-BOX als door Control AS1. Laatstgenoemde is een elektronische besturingseenheid met een ladingreserve die al een vlotter heeft



Afb. 12

## 9. EERSTE START



Controleer voordat u de elektropomp start of er geen residuen of ander materiaal in het tanksysteem aanwezig zijn waardoor de juiste werking van het systeem kan worden beïnvloed.

In deze fase kan de afsluitklep in de inlaatbuis dicht worden gelaten en het opvoerstation worden gevuld met schoon water. Open de afsluitklep in de persleiding en controleer of de buizen goed vastzitten en perfect dicht zijn. Controleer tevens of de elektropomp correct functioneert. Ga verder na of de elektropomp vooraangezogen is. Open de afsluitklep in de inlaatbuis en controleer of het station goed functioneert.



De vloeistofstroom die afkomstig is van de diverse gebruikspunten mag geen obstakel vormen voor de juiste werking van de vlotters in de tank.

Controleer bij systemen met driefasige elektropompen of de waaier in de juiste richting draait. Controleer ook de handleiding van de elektropomp. Ga na of de interventieniveaus van de vlotters correct zijn, en regel deze eventueel bij naar behoefte van het systeem. Wanneer er twee elektropompen zijn, moeten de vlotters zo worden geregeld dat de tweede elektropomp start na de eerste, en alleen wanneer deze niet in staat is om net zoveel vloeistof naar de riolering te stuwen als er arriveert van de diverse gebruikspunten. Zorg dat de vooraanzuiging van de elektropomp niet kan wegvallen tijdens de werking. Controleer of het aantal starts per uur compatibel is met de kenmerken van de componenten van het systeem. Controleer of het systeem goed functioneert, en stel het in werking. Sluit de deksel(s) van het station door hem/hen op zijn plaats vast te schroeven. Zet indien nodig het deksel op zijn plaats vast om opening van het deksel door onbevoegden te voorkomen (zie hoofdstuk 5.7).

### 9.1 Werkingsdebiet

Gewaarborgd moet worden dat de vloeistofsnelheid in de persleiding gelijk is aan minstens 0,7 m/s, en lager dan 2,3 m/s.

### 9.2 Werking

Wanneer de vloeistof in de tank het niveau bereikt waarbij het contact van de bedieningsvlotter van de elektropomp wordt gesloten, start deze pomp zodat de tank geleidelijk aan wordt geleegd. De elektropomp stopt wanneer de vloeistof het minimumpeil bereikt, hetgeen overeenstemt met opening van het vlottercontact. Wanneer er twee elektropompen zijn, start de tweede elektropomp na de eerste, maar alleen wanneer deze niet in staat is net zoveel vloeistof naar de riolering te stuwen als er arriveert van de diverse gebruikspunten. Een van vlotters kan hoger zitten dan de andere in het pompstation, deze dient om een al te sterk afwijkend vloeistofniveau in de tank te signaleren.

## 10. ONDERHOUD

Nadat u het systeem gestart heeft, is het raadzaam het iedere drie maanden te inspecteren en schoon te maken; dit geldt met name voor de terugslagklep. Dit mag iets minder vaak gebeuren indien de eerste inspecties allemaal een positief resultaat opleverden.

Maak de pomp zorgvuldig schoon en verwijder alle deeltjes die vastzitten op het aanzuigrooster en controleer of de vlotter vrij kan bewegen. Haal de pomp zo nodig uit de bak.

Het is raadzaam het systeem tenminste eens per jaar schoon te maken met schoon water en de pomp hierbij herhaaldelijk te laten draaien.

## 11. HET OPSPOREN VAN STORINGEN

STORING	CONTROLES (MOGELIJKE OORZAKEN)	HANDELING
<p>1. Er stroomt water uit de bak en de pomp is in werking. (In deze situatie hoort het alarmsysteem, indien geïnstalleerd, in werking te treden. Als dit niet gebeurt, dient u de installatie-instructies van het alarmsysteem te controleren.)</p>	<p>A. Persleiding verstopt. B. De pomp is niet correct aangesloten op de persleiding.  C. Terugslagklep geblokkeerd. D. Afsluiter gesloten. E. Pompkarakteristieken onvoldoende. F. Het aanzuigrooster van de pomp is verstopt. G. De waaier is versleten of wordt geblokkeerd door vreemde voorwerpen.</p>	<p>A. Elimineer de verstopping. B. Controleer of de slede waarop de pomp gemonteerd is zich aan het einde van de slag bevindt. (alleen voor bakken van 280 l ) C. Maak de klep schoon. D. Open de afsluiter.  F. Elimineer de verstopping. G. Elimineer de verstopping.</p>
<p>2. Het alarmsysteem, indien geïnstalleerd, treedt in werking, terwijl het systeem normaal functioneert.</p>	<p>A. Controleer de exacte positie van de alarmvlotter.</p>	<p>A. Herhaal de controles en installatiewerkzaamheden.</p>

## 12. INZAMELING







De inzameling van dit product, of van een deel van dit product, moet als volgt uitgevoerd worden:

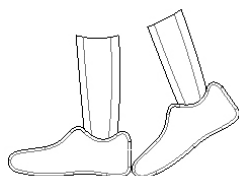
1. Maak gebruik van plaatselijke, openbare en/of private diensten voor de gescheiden afvalinzameling.
2. Indien dit niet mogelijk zou zijn, moet Dab Pumps of een erkende assistentiedienst gecontacteerd worden.

## ÍNDICE

1. ADVERTENCIAS .....	92
2. RESPONSABILIDAD .....	92
3. GESTION .....	92
3.1 Almacenaje .....	92
3.2 Transporte.....	92
4. EJEMPLO DE INSTALACION.....	93
4.1 Dimensiones y pesos .....	94
5. INSTALACIÓN DEL TANQUE .....	95
5.1 Colocación del tanque dentro del edificio.....	95
5.2 Colocación del tanque fuera del edificio .....	95
5.3 Agujero para los tubos de recogida y de ventilación .....	96
5.4 Encolado de los tubos de recogida y de ventilación .....	96
5.5 Empalme del tubo de impulsión con la red de alcantarillado .....	97
5.6 Empalme del tubo de ventilación .....	97
5.7 Cierre de la tapa .....	97
5.8 Preparación para el drenaje de emergencia.....	98
5.9 Válvula de retención .....	98
5.10 Válvula de aislamiento de compuerta.....	98
6. INSTALACIÓN DE LA BOMBA .....	99
7. CONEXIONES ELÉCTRICAS Y REGULACIÓN DE LOS FLOTADORES .....	104
7.1 Elección del cuadro eléctrico de mandos .....	104
7.2 Conexiones eléctricas .....	104
8. PREPARACIÓN DE LA INSTALACIÓN DE ALARMA PARA FEKAFOS 280 Y 280 DOUBLE (SUMINISTRADO SÓLO SOBRE DEMANDA PARA FEKABOX 200).....	106
9. PRIMERA PUESTA EN MARCHA .....	107
9.1 Caudal de funcionamiento .....	107
9.2 Funcionamiento .....	107
10. MANTENIMIENTO .....	107
11. BUSQUEDA DE LOS INCONVENIENTES .....	108
12. ELIMINACIÓN.....	108

## 1. ADVERTENCIAS

- 1.1  **Antes de llevar a cabo la instalación, leer detenidamente esta documentación y la información contenida en el manual de la bomba y del cuadro.**  
Es imprescindible que tanto la instalación eléctrica como las conexiones hidráulicas sean realizadas por personal cualificado que posea los requisitos técnicos exigidos en las normas de seguridad específicas del proyecto, instalación y mantenimiento de las instalaciones técnicas del país donde se monta el producto.  
El incumplimiento de las normas de seguridad, además de constituir un peligro para la incolumidad de las personas y provocar daños a los aparatos, anulará todo derecho a intervenciones cubiertas por la garantía.
- 1.2  Por personal cualificado se entiende aquellas personas que, gracias a su formación, experiencia e instrucción, además de conocer las normas correspondientes, prescripciones y disposiciones para prevenir accidentes y sobre las condiciones de servicio, han sido autorizados por el responsable de la seguridad de la instalación, a realizar cualquier actividad necesaria de la cual conozcan todos los peligros y la forma de evitarlos. (Definición para el personal técnico cualificado IEC 364).  
El aparato no deberá ser utilizado por personas (tampoco niños) con capacidades físicas, sensoriales o mentales reducidas, o bien sin la debida experiencia o conocimientos, salvo que un responsable de su seguridad les haya explicado las instrucciones y supervisado el manejo de la máquina. Se deberá prestar atención a los niños para que no jueguen con el aparato
- 1.3  Comprobar que la instalación no haya recibido daños debidos al transporte o al almacenaje. En especial hay que controlar que el cuerpo exterior esté íntegro y en perfectas condiciones; comprobar la eficiencia de todos los componentes del tanque y, si es necesario, sustituir las partes que no resultasen perfectamente eficientes.
- 1.4  No utilizar líquidos inflamables ni extremadamente corrosivos o diferentes de lo dispuesto en la norma En 12050-1
- 1.5  Si la instalación se monta en locales internos, hay que asegurarse de que en caso de pérdidas del tanque se disponga de drenaje apropiado
- 1.6  Para una correcta instalación seguir las indicaciones de los capítulos 3-4-5. De montar los tanques de elevación Fekabox – Fekafos fuera del edificio, **hay que prestar atención a que la máxima carga admitida en la tapa es de 100 Kg (ver también la simbología puesta en la misma).**



## 2. RESPONSABILIDAD

El fabricante no será responsable del buen funcionamiento de la máquina ni de posibles daños a la misma ocasionados por manipulación indebida, modificaciones y/o funcionamiento diferente del destino de uso aconsejado o en contraste con otras disposiciones de este manual.

## 3. GESTION

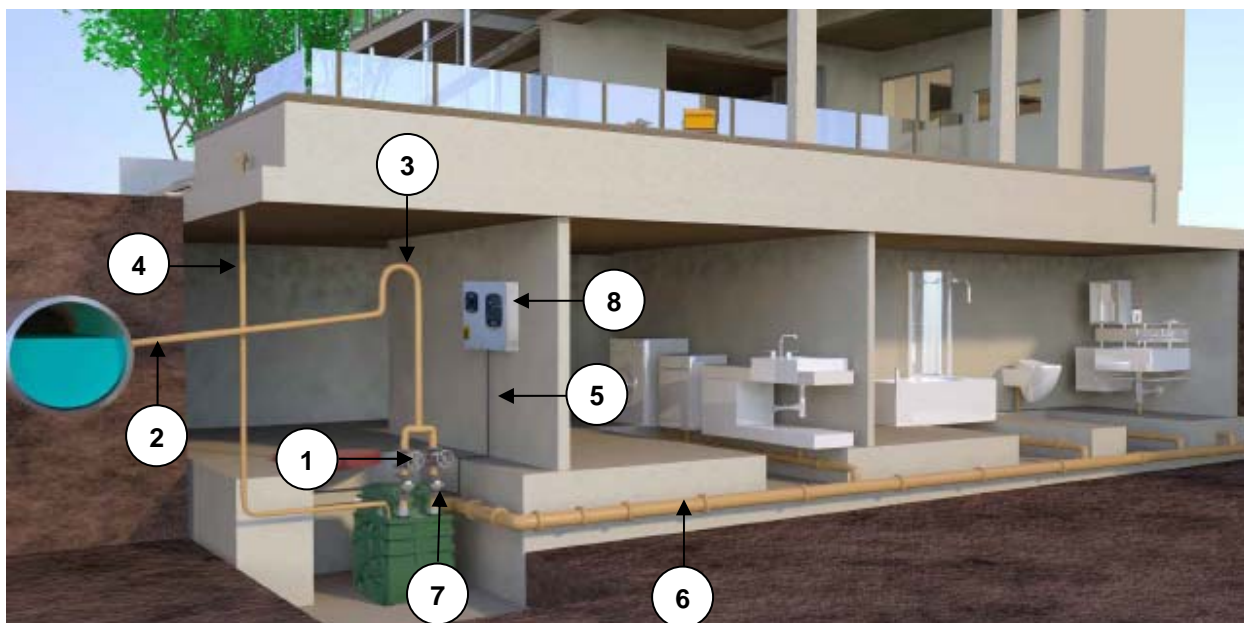
### 3.1 Almacenaje

Todos los productos deben ser almacenados en locales cubiertos, secos y si es posible con humedad relativa del aire constante, sin vibraciones ni polvo.  
Se suministran con su embalaje original, donde se pueden conservar hasta su instalación.

### 3.2 Transporte

Evitar que los productos sufran golpes o choques innecesarios.  
Al izar y transportar el tanque, es necesario utilizar izadores, y usar el pallet suministrado en serie (si está previsto).

#### 4. EJEMPLO DE INSTALACION



FEKABOX-FEKAFOS son sistemas premontados y listos para su colocación inmediata; no requieren regulaciones y son ideales para la recogida y eliminación de aguas residuales y descargas domésticas de sótanos situados por debajo del nivel del alcantarillado. En observancia de las vigentes normas de prevención de accidentes, no se deberán utilizar los FEKABOX-FEKAFOS para transportar líquidos inflamables ni explosivos como gasolina, gasóleo, aceites combustibles, disolventes, etc.

- 1 - Válvula de retención de bolas o de compuerta
- 2 - Tubo de alimentacion
- 3 - Sifon
- 4 - Ventilacion

- 5 - Cable de alimentacion
- 6 - Tubería de recogida
- 7 - Valvula de retención
- 8 - Cuadro de mandos e-box (sólo para modelos fekafos)

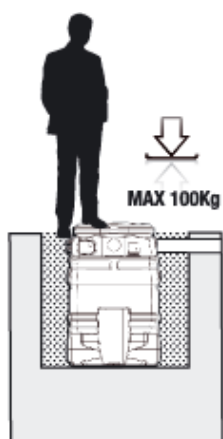


Fig. 1

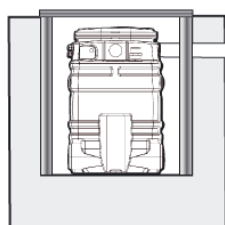


Fig. 2

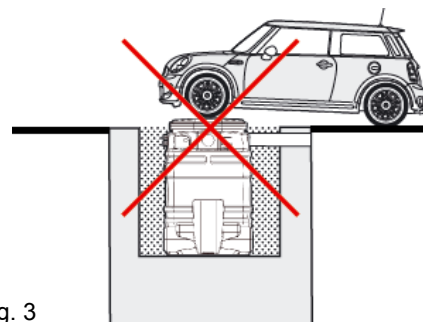
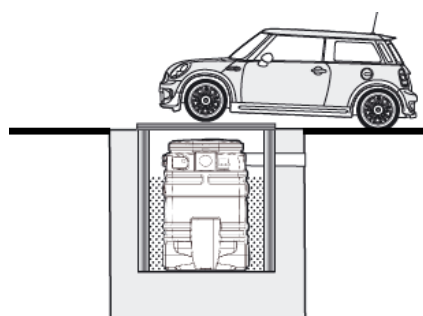
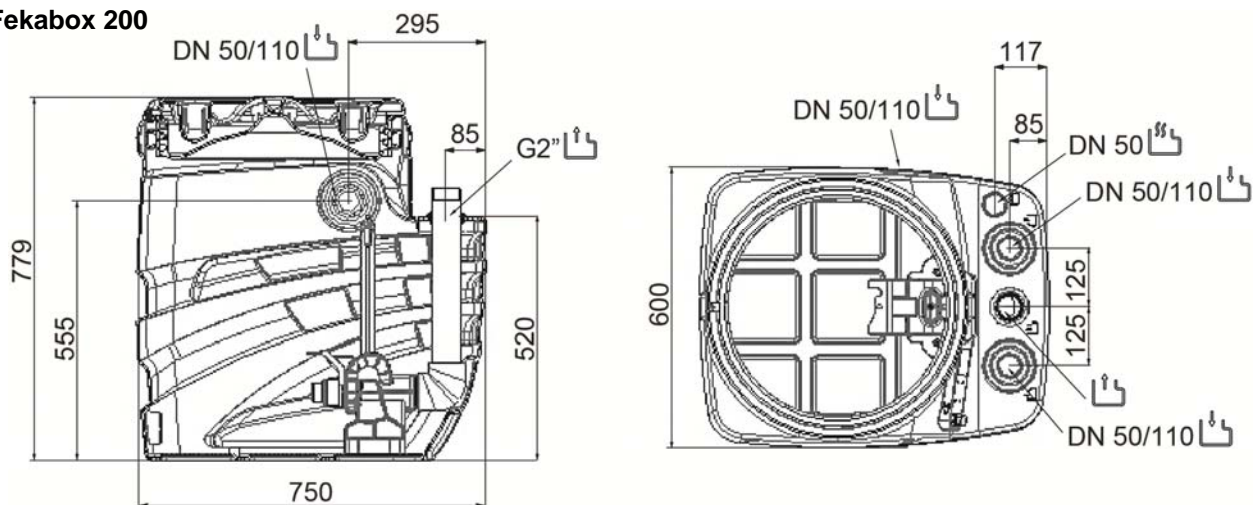


Fig. 3

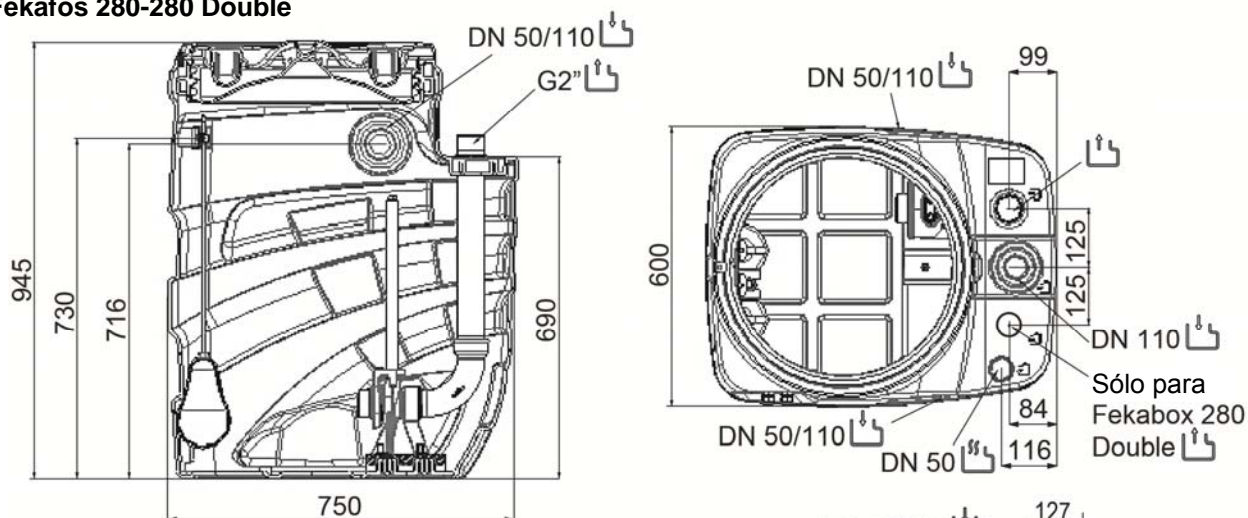
### 4.1 Dimensiones y pesos

La placa adhesiva colocada en el embalaje indica el peso total de la instalación.  
Las dimensiones que figuran a continuación se indican en milímetros.

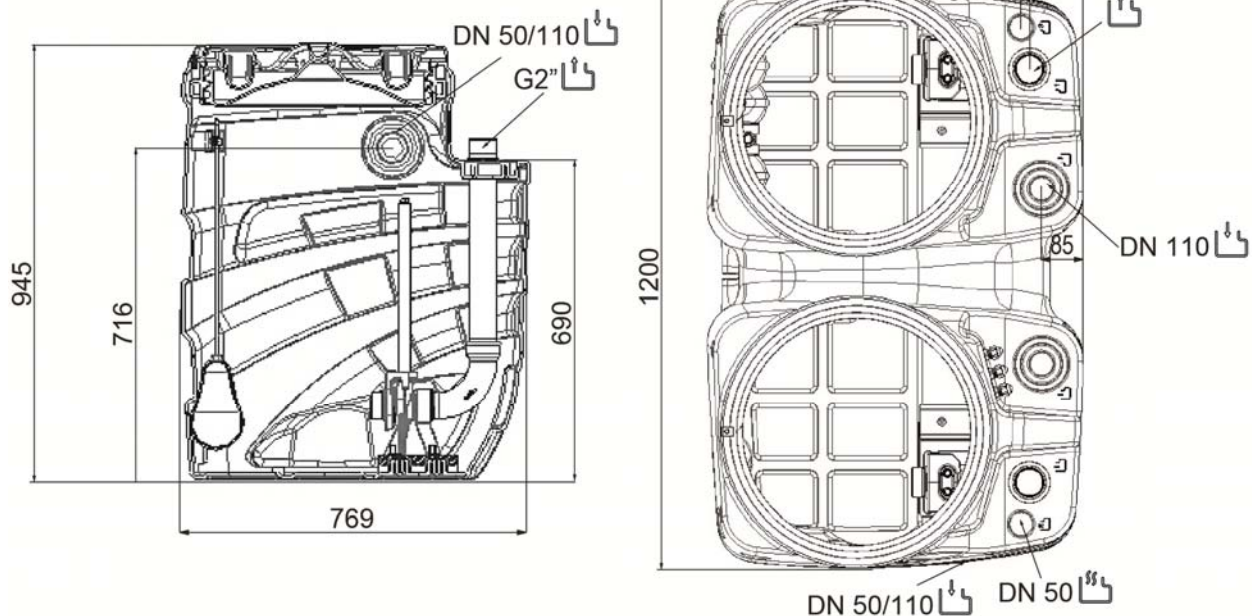
#### Fekabox 200



#### Fekafos 280-280 Double



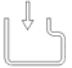




#### Fekafos 550 Double





**Leyenda de los símbolos**

	Unión tubo de impulsión o salida de emergencia		Unión tubo de ventilación
	Entrada tubo de recogida		Material reciclable
	Salida cables de alimentación y cables de los flotadores		

**5. INSTALACIÓN DEL TANQUE**

Las estaciones de elevación de la serie Fekabox – Fekafos disponen de diferentes posibilidades de entrada y salida de los tubos. La necesidad de instalar un sifón y una válvula de retención en el tubo de empalme a la red de alcantarillado pública / privada o en otros tubos dependerá del tipo de instalación y también de las normas locales en vigor. Tener siempre como referencia los reglamentos, leyes, normas locales y/o nacionales en vigor. De todos modos se recomienda instalar válvulas de retención y de aislamiento antes y después de la estación. Se proporciona en el capítulo 4 un ejemplo de instalación.



Hay que instalar todos los tubos de manera tal que no estén sometidos a esfuerzo alguno. Los tubos no deben esforzar la estación. Verificar que la electrobomba esté bien sujeta a los tubos y que todos los acoplamientos hidráulicos estén bien apretados y que resulten herméticos.

Hay que dotar los puntos necesarios con medios idóneos para que no se transmitan las vibraciones, así como proteger los tubos contra la formación de hielo.

**5.1 Colocación del tanque dentro del edificio**

Se puede colocar el tanque en el pavimento, soterrado o dentro de una poceta de albañilería Fig.2, Fig.3 **De cualquier modo la superficie de apoyo será perfectamente horizontal, con la garantía que el fondo se apoye completamente en ésta.**



Respecto de Fekabox 200 y Fekafos 280, se puede pisar sobre la tapa del tanque (**peso máx. 100 Kg, ver fig. 1**).

Por lo que respecta las instalaciones internas (garaje, sótano, local técnico), hay que fijar el tanque al suelo mediante los ojales correspondientes, a fin de impedir rotaciones como se indica en la figura 4

**ANTES DE USAR EL DEPÓSITO FIJARLO AL PAVIMENTO**

Utilizar tornillos TE M8 con relativo taco de expansión, utilizar arandelas específicas para materiales blandos ISO 7093

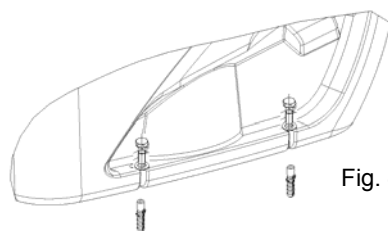


Fig. 4



Dejar al menos 60 cm de espacio libre en torno y encima de la estación para las operaciones de instalación y de mantenimiento.

**5.2 Colocación del tanque fuera del edificio**

En caso de no soterrarse el depósito y a fin de impedir que se dañe así como las juntas, no deberá ser expuesto directamente a fuentes de calentamiento como los rayos de sol en algunos periodos del año.



No colocar la estación de elevación directamente en el suelo. El terreno elegido no deberá tener faldas acuíferas ni estar sujeto a inundaciones. Fijar la estación de forma apropiada para que flote y posibles rotaciones. Utilizar los ojales situados en la base del tanque.

Hay que disponer de una base horizontal idónea que soporte el peso de la estación durante su funcionamiento. Según las características del terreno podrá ser necesario construir paredes de ladrillos o componentes prefabricados o de hormigón. Llenar con arena el espacio entre la zanja y la estación, compactándola bien. Proteger bien la estación contra el hielo.



No pasar sobre la tapa con vehículos de motor (ver fig. 3). Fekabox / Fekafos: el contenedor puede sostener cargas de pasaje de 100 kg en caso de instalación soterrada.

Se cierra la zanja con una tapa (tapa de registro) u otro medio para facilitar el mantenimiento. Disponer señalizaciones adecuadas para indicar la presencia de la estación y evitar posibles daños ocasionados inadvertidamente. Hay que dejar un espacio suficiente para la instalación y mantenimiento alrededor y encima de la estación de elevación.



Montar el posible portac condensador y/o cuadro eléctrico en un lugar protegido contra los agentes atmosféricos.

Tras las conexiones hidráulica y eléctrica es aconsejable poner arena limpia alrededor del contenedor para reducir posible movimientos causados por la instalación y/o por el terreno circundante.

### 5.3 Agujero para los tubos de recogida y de ventilación

Elegir el conducto de entrada ya preparado para el tubo de entrada evitando así que la llegada del líquido moleste el funcionamiento de los flotadores (tanto de la bomba como del tanque, de existir).

Los tanques Fekabox-Fekafos están equipados con múltiples entradas contramarcadas con un símbolo



Hacer el agujero en las partes establecidas del tanque, señaladas con símbolos puestos arriba.

Para ello, utilizar una fresa de taza como se indica en la 5 (figura indicativa) de diámetro correcto conforme al diámetro del tubo de entrada.



Fig. 5

Modelo tanque	Diámetro entrada	Diámetro ventilación	Diámetro descarga de emergencia
Fekabox 200	DN50	DN50	DN 40
	DN110	-	
Fekafos 280	DN50	DN50	
	DN110	-	
Fekafos 550 Double	DN50	DN50	
	DN110	-	

### 5.4 Encolado de los tubos de recogida y de ventilación

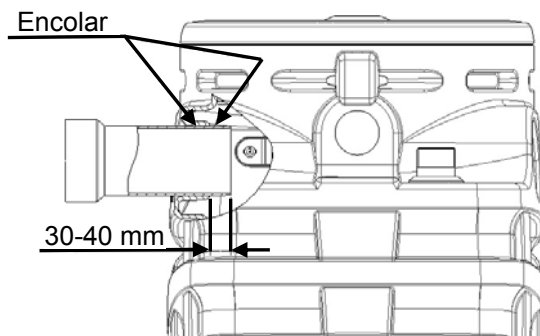
Antes de efectuar dicha operación es necesario desbarbar y limpiar con un disolvente adecuado toda la superficie del tubo de PVC en la que se aplique la cola.

Para la completa estanqueidad del encolado hay que aplicar la cola en toda la superficie recién desbarbada por al menos un giro completo.



**Atención:** Utilizar colas aptas para pegar materiales de PVC con PE (como por ej.: Simson ISR 70-03). Verificar también los tiempos de secado indicados en los prospectos de la cola empleada.

Para el tubo de descarga 2"PP (Fekabox 200) utilizar el sellante multifibra en nylon Loctite 55, el sellante GEI polimerizante Loctite 5331 o el teflón. Para el tubo de acero znb 2" y las otras conexiones de entrada, usar la cola más adecuada según la normas del mercado local.




### 5.5 Empalme del tubo de impulsión con la red de alcantarillado

Los tanques Fekabox 200 y Fekafos 280 están provistos para la salida con una conexión 2" GAS. Para conseguir una perfecta hermeticidad, se aconseja utilizar teflón o colas según se pegue material plástico (PP o PVC) o metálico.

### 5.6 Empalme del tubo de ventilación

Recordar montar un tubo de ventilación a fin de impedir que se formen mezclas inflamables, explosivas o tóxicas. Identificar el alojamiento para el tubo de ventilación en la estación, que está contramarcado con el

símbolo . Abrir el tubo tal como se indica en el apartado 5.3 y conectar el conducto de ventilación de tal manera que sea posible evacuar la condensación de la estación. Verificar que el acoplamiento sea hermético.

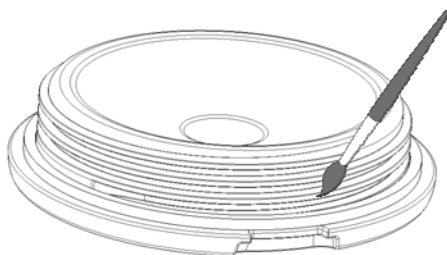
Las diferentes normas nacionales pueden disponer relaciones diversas entre los diámetros del tubo de salida y el de venteo. La boca de la tubería deberá hallarse al aire libre (por ejemplo, sobre la cumbrera del tejado si la estación está en el interior de un edificio) y los gases descargados no deberán poder penetrar en otros lugares como edificios, habitaciones y similares. Evitar tramos horizontales en el tubo de ventilación.

### 5.7 Cierre de la tapa

Antes de enroscar la tapa del tanque, verificar que la junta de la misma esté apoyada en el fondo de su asiento y que no esté enrollada. Éste se envía con la junta ya montada debajo de la tapa.

Verificar que la junta no se desplace en la rosca al enroscar. De tratarse de instalación interna la tapa deberá ser enroscada a fondo hasta que el alojamiento roscado aparezca dentro del ojal señalado en la figura, para garantizar la estanqueidad de la estación a líquidos y gases.

Antes de cerrar la tapa del tanque lubricar tanto el roscado como la junta tórica mediante líquidos jabonosos o lubricantes para tubos/racores de material plástico.



**Para no abrir la tapa sin contar con la autorización, se recomienda fijarla a la estación con el tornillo y el estribo metálico en equipamiento (ver fig. 6B).**

Hay que pasar el tornillo a través del ojal situado en el borde exterior de la tapa y atornillar en el agujero correspondiente del tanque. Hay dos sedes cilíndricas en la tapa a utilizar para facilitar el cierre de la tapa haciendo palanca con herramientas adecuadas (ver fig. 6A).

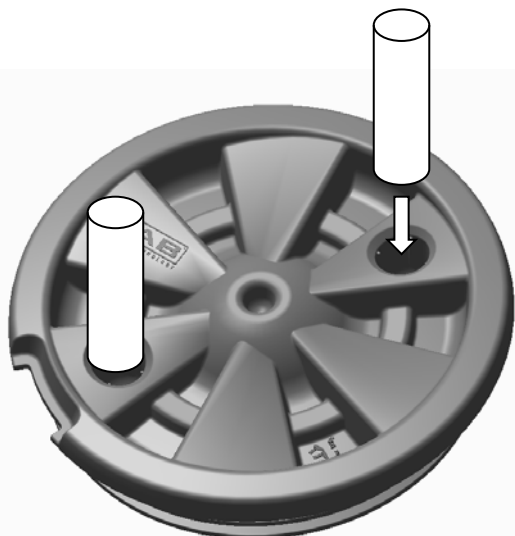


Fig. 6A

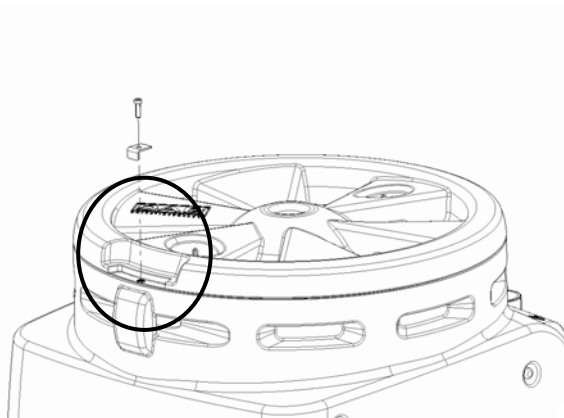

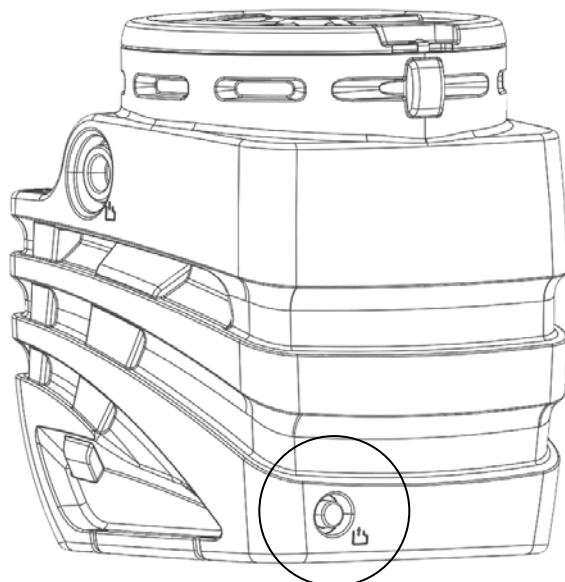


Fig. 6B

### 5.8 Preparación para el drenaje de emergencia

Está prevista en la parte posterior de la base de la estación una conexión para un sistema de vaciado de

emergencia, contramarcada con el símbolo . Se utiliza para conectar una bomba secundaria (por ejemplo, una bomba manual de diafragma), con tubo de descarga independiente del tubo de la electrobomba interna de la estación. Identificar en el fondo de la estación la sede para el tubo, abrirla y empalmar el tubo de vaciado de emergencia. Comprobar que el acoplamiento sea hermético.



### 5.9 Válvula de retención

Instalar una válvula de retención en la tubería de acoplamiento con la red de alcantarillado pública / privada. De esta forma se evitará el reflujó del líquido. Montar la válvula a al menos 1 metro de distancia de la estación de elevación, para que el caudal de líquido puesto en movimiento por la bomba abra el obturador de la válvula (salvo indicaciones diferentes del fabricante). Tener siempre como referencia tanto los reglamentos como las leyes, normas locales y/o nacionales en vigor. Las válvulas de retención están disponibles como kit accesorios.

### 5.10 Válvula de aislamiento de compuerta

Instalar una válvula de aislamiento tanto en la tubería de entrada como en la de impulsión (acoplamiento con la red de alcantarillado pública / privada). De esta manera será posible efectuar operaciones de mantenimiento sin tener que vaciar toda la instalación. Se pueden usar válvulas de compuerta o válvulas de bolas.

Las válvulas de aislamiento están disponibles como kit accesorios



Ver ejemplo de instalación en el capítulo 4.

## 6. INSTALACIÓN DE LA BOMBA

No aplicable en los modelos Fekabox 200 – Fekafos 280 – Fekafos 550, que ya incorporan en su interior la bomba



Comprobar que el desnivel entre la bomba y la red de alcantarillado sea compatible con las prestaciones de la bomba

**Fekabox da 200 l:** Para referencias de los detalles ver el esquema en la pág. 89

La gama Fekabox está equipada con un dispositivo de bajada en polipropileno de 2" y 1"1/4 con estribo antirrotación, dispuesto para una sola bomba monofásica automática con flotador  $\leq 20\text{Kg}$ .

- A. Desmontar la tapa del tanque.
- B. Extraer el patín (3) del pie de acoplamiento (5)
- C. Para FEKA 600: enroscar el empalme especial 2" F-1"1/4 M (2.1) en el patín de elevación (3) y de la bomba ( ver fig. 7 ).
- D. Para FEKA VS-VX
  - Enroscar el patín (3) en el cuerpo de la bomba (ver fig. 7)
  - Extraer el tornillo (1) del cuerpo de la bomba.
  - Ensamblar el estribo antirrotación (2) en el patín y luego volver a atornillar el tornillo (1)
  - controlar que la largura del flotador de la bomba sea de 250 mm (ver pág. 89 Fig. 8A).
- E. Colocar otra vez el conjunto corredera/bomba en el pie (5) ya fijado en el interior del tanque.

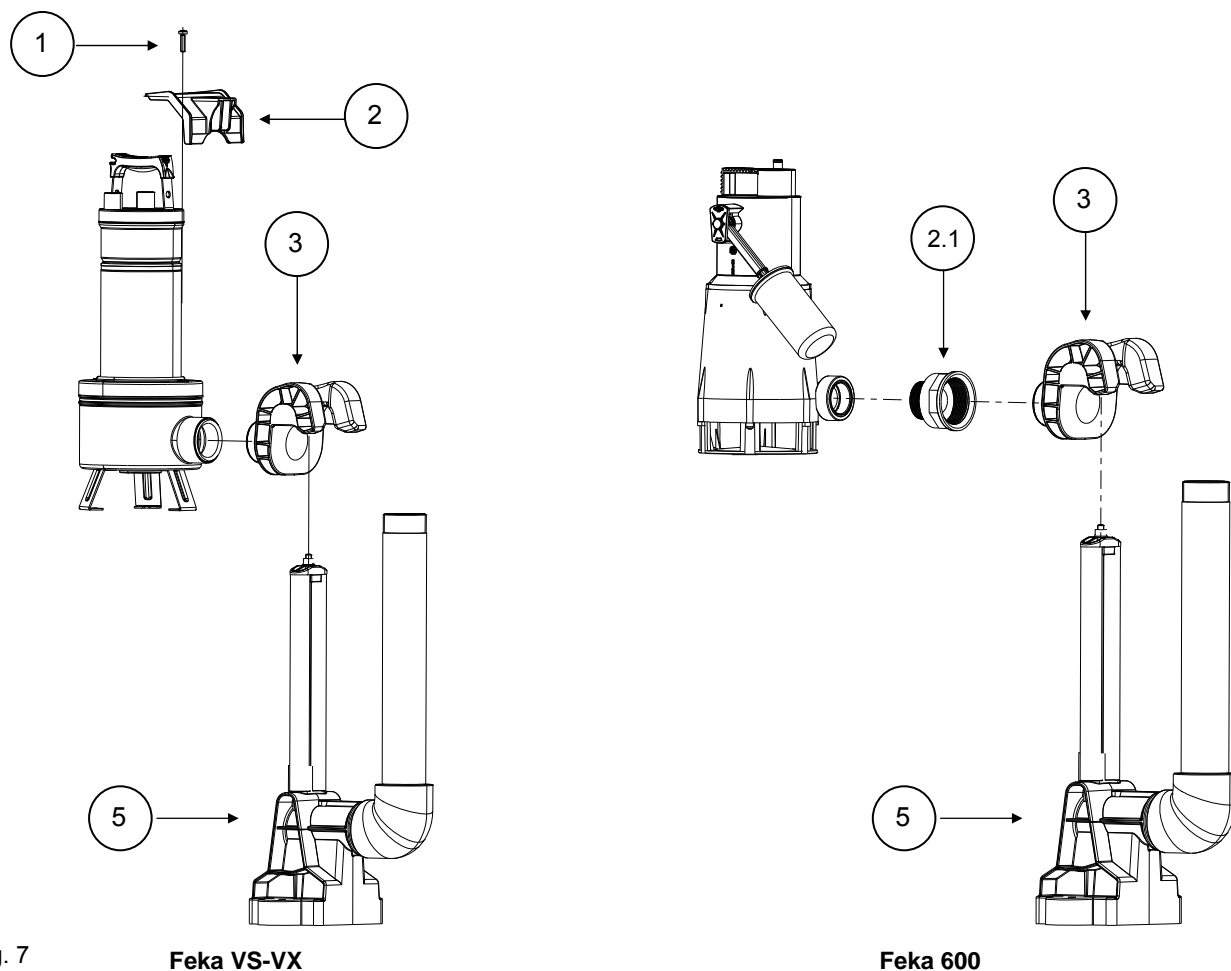


Fig. 7

Feka VS-VX

Feka 600

**FEKABOX 200 I**

**FEKA VS**

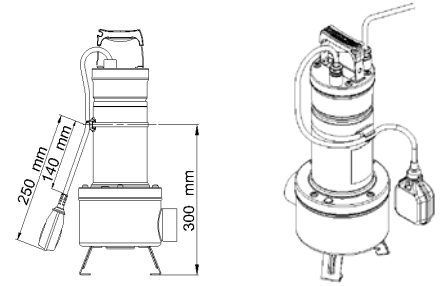
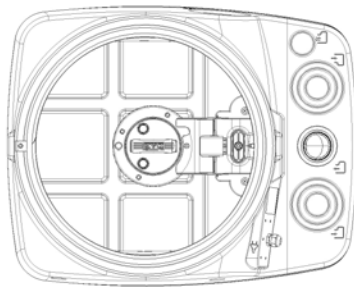
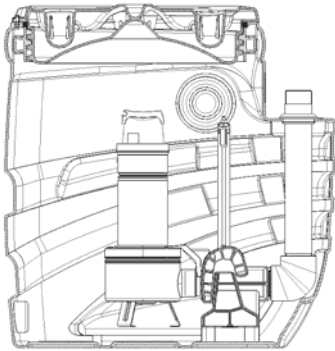


Fig. 8A

**FEKA VX**

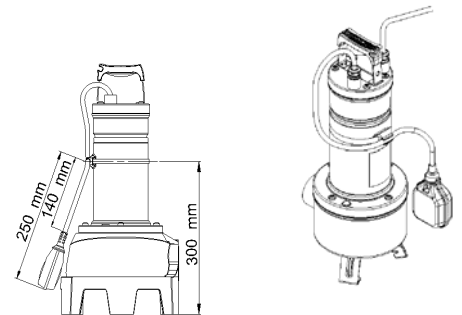
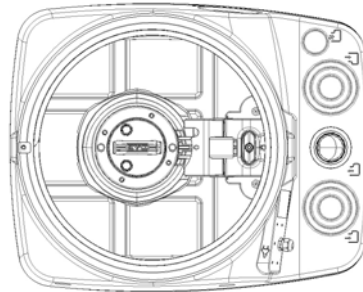
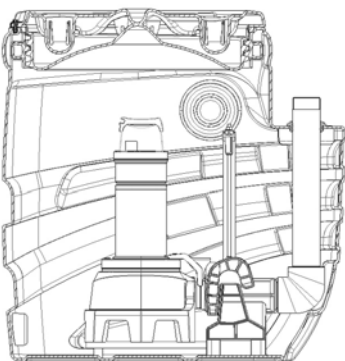


Fig. 8B

**FEKA 600**

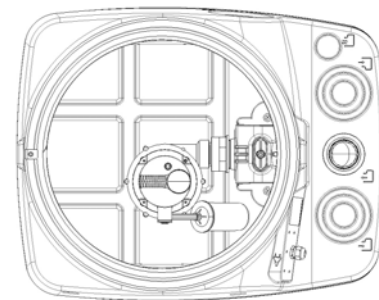
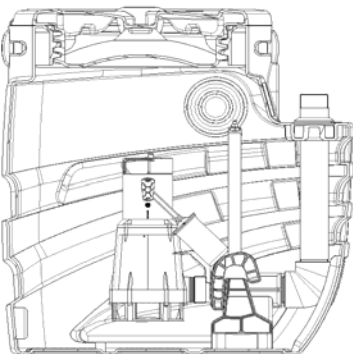


Fig. 8

**PREPARADA PARA LAS SIGUIENTES BOMBAS**

<b>FEKABOX 200</b>	FEKA 600 MA
	FEKA VS-VX 550 MA
	FEKA VS-VX 750 MA
	FEKA VS-VX 1000 MA
	FEKA VS-VX 1200 MA

**Fekafos 280 - Fekafos 280 Double - Fekafos 550 Double:**

Para las referencias de las piezas, ver el esquema pág. 92-93

La gama Fekafos está dotada de un dispositivo de bajada en fundición de 2", por lo que está preparada para el uso de una o dos bombas (modelos Double) monofásicas no automáticas o trifásicas sin flotador a instalar acopladas a un cuadro de mandos.

A. Desmontar la tapa del tanque.

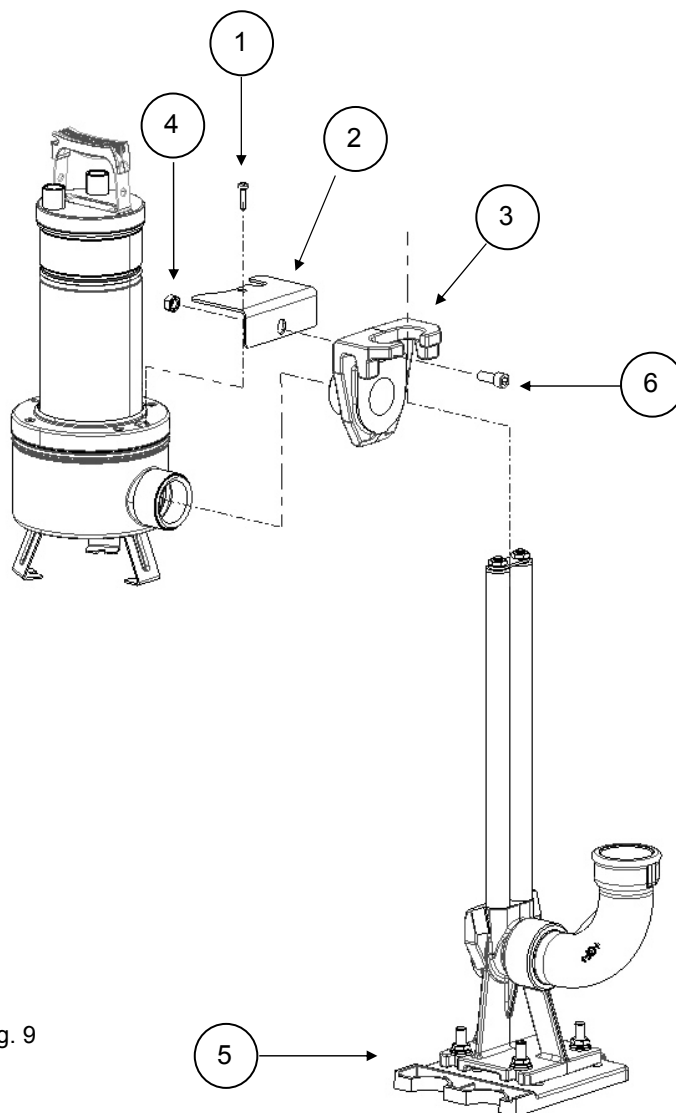
B. FEKA VS-VX:

- Controlar que la largura del flotador de la bomba sea de 250 mm (ver pág.89 Fig. 8A).
- Extraer el tornillo superior de la brida situada en el lado de impulsión (1).
- Ensamblar el estribo anti-rotación (2).
- Volver a poner el tornillo (1).
- Extraer la corredera del pie de acoplamiento (5) y montarla en la boca de impulsión de la bomba. Utilizando el tornillo (6) y la tuerca (4), fijar la corredera de la bomba como se indica en la figura 9.

C. GRINDER 1400-1800 Extraer la corredera del pie de acoplamiento (5) y montarla en la boca de impulsión de la bomba: utilizando el tornillo (6) M10X25.

D. OTRAS BOMBAS (listado tabla pág 92-93). Extraer el patín del pie de acoplamiento (5) y montarlo en la boca de impulsión mediante la brida roscada en equipamiento con la bomba.

E. Colocar otra vez el conjunto corredera/bomba en el pie (5).

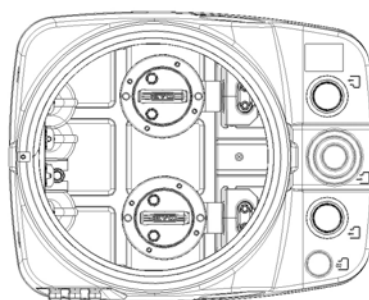
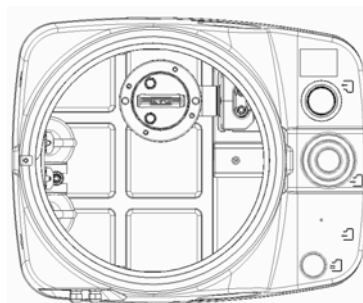
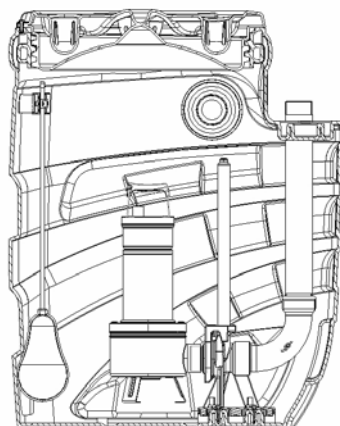


Feka VS-VX Fig. 9

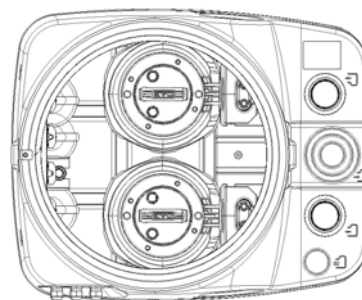
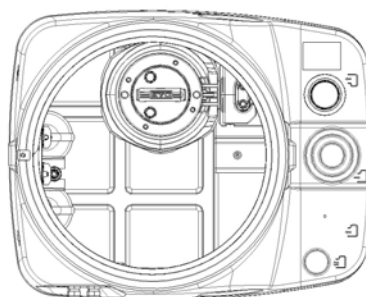
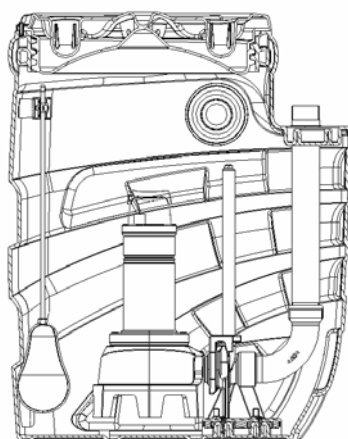
LISTA DE PIEZAS

**FEKAFOS 280 I**

**FEKAFOS 280 / 280 DOUBLE  
FEKA VS**



**FEKAFOS 280 / 280 DOUBLE  
FEKA VX**



**PREPARADA PARA LAS SIGUIENTES BOMBAS**

<b>FEKAFOS 280</b>	FEKA VS - VX 550 MNA-TNA
	FEKA VS - VX 750 MNA-TNA
	FEKA VS - VX 1000 MNA-TNA
	FEKA VS - VX 1200 MNA-TNA
	FEKA-GRINDER 1400 M
	FEKA-GRINDER 1800 T
	GRINDER 1000-1200-1600 MNA-TNA
	FEKA 2015.2 MNA-TNA – 2025.2 – 2030.2 TNA

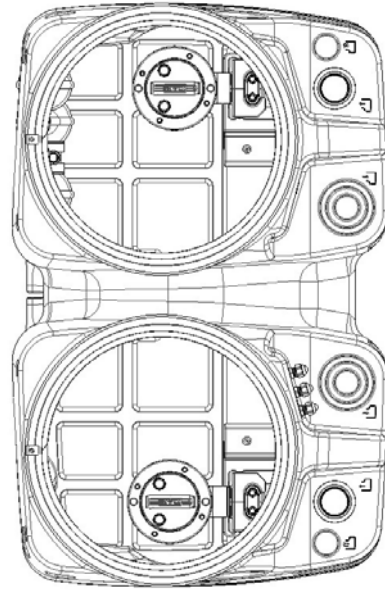
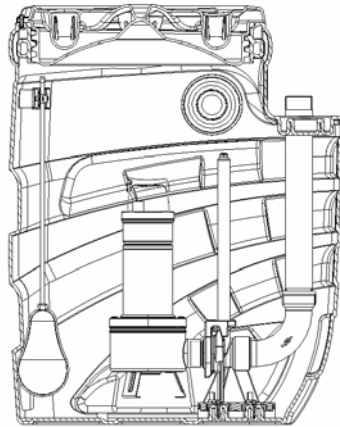
**PREPARADA PARA LAS SIGUIENTES BOMBAS**

<b>FEKAFOS 280 DOUBLE</b>	FEKA VS - VX 550 MNA-TNA
	FEKA VS - VX 750 MNA-TNA
	FEKA VS - VX 1000 MNA-TNA
	FEKA VS - VX 1200 MNA-TNA
	FEKA-GRINDER 1400 M
	FEKA-GRINDER 1800 T
	GRINDER 1000-1200-1600 MNA-TNA
	FEKA 2015.2 MNA-TNA – 2025.2 – 2030.2 TNA

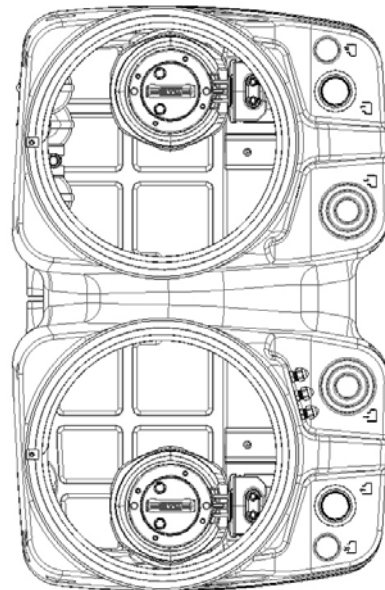
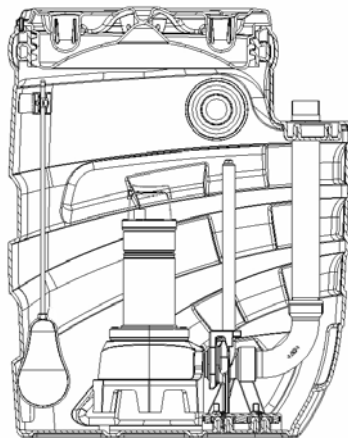


**FEKAFOS 550 Double I**

**FEKAFOS 550 DOUBLE  
FEKA VS**



**FEKAFOS 550 DOUBLE  
FEKA VX**



**PREPARADA PARA LAS SIGUIENTES BOMBAS**

<b>FEKAFOS 550 DOUBLE</b>	FEKA VS - VX 550 MNA-TNA
	FEKA VS - VX 750 MNA-TNA
	FEKA VS - VX 1000 MNA-TNA
	FEKA VS - VX 1200 MNA-TNA
	FEKA-GRINDER 1400 M
	FEKA-GRINDER 1800 T
	GRINDER 1000-1200-1600 MNA-TNA
	FEKA 2015.2 MNA-TNA – 2025.2 – 2030.2 TNA

## 7. CONEXIONES ELÉCTRICAS Y REGULACIÓN DE LOS FLOTADORES

### 7.1 Elección del cuadro eléctrico de mandos

Se facilitan a continuación las indicaciones para elegir un cuadro de control sólo para los modelos Fekafos 280 y 280 Double, y Fekafos 550 Double ya que para los modelos Fekabox la bomba es automática. Hay que proteger la estación de manera adecuada contra sobrecargas y cortacircuitos.



Verificar la combinación correcta de los datos eléctricos entre el cuadro y la electrobomba. Una combinación incorrecta puede ocasionar inconvenientes y no garantizar la protección del motor eléctrico.



Tener siempre como referencia el manual de la electrobomba y las instrucciones que acompañan el cuadro eléctrico.



La conexión eléctrica será realizada única y exclusivamente por personal cualificado, en el cumplimiento de las normativas de seguridad locales en vigor.

#### **Puesta en funcionamiento**



Antes de la puesta en funcionamiento leer este manual de uso y el de la electrobomba además de la guía del cuadro eléctrico. Conservar el manual con cuidado.



Las operaciones de puesta en funcionamiento deberán ser llevadas a cabo única y exclusivamente por personal experto y calificado, en el cumplimiento de las normas en vigor.

Tener siempre como referencia los reglamentos, leyes, normas locales y/o nacionales en vigor. Se recomienda contactar con el Servicio de Asistencia Dab para la puesta en marcha de la instalación.

Respecto a las conexiones del sistema, se recomienda el uso exclusivo de los cuadros ED, E-BOX indicados por el Fabricante, entregados con las instrucciones detalladas de las conexiones eléctricas y del empleo:

### 7.2 Conexiones eléctricas

Las bombas están provistas de cable con toma de tierra; comprobar que el sistema de tierra sea eficiente. Antes de conectar el sistema a la red, verificar que coincidan la tensión de red con la indicada en la placa de características de la bomba, y que la conexión de tierra pueda ser ejecutada de forma eficiente.

Recordamos que hay que montar en el tanque la placa de características de la bomba (la cual cuenta con otra placa de datos, montada por el Fabricante) en un lugar bien visible, o en la centralita de control.

La conexión se ejecuta de esta forma:

#### **Bomba:**

Hacer pasar el cable de la bomba a través del sujeta-cables premontado en el tanque señalado con el símbolo



, apretar la virola y conectar el cable al cuadro tal como se indica en el manual correspondiente.

Respecto a las bombas Dab y también a cualquier bomba con cable de sección igual o superior a 4G1,5 mm<sup>2</sup>, será necesario sustituir la arandela de goma ya montada en el interior de éstos con la arandela de goma en equipamiento en el kit del tanque con el fin de que esté garantizado el paso y la estanqueidad de los sujeta-cables. Como referencias de las piezas, en la figura 10 se indica un ejemplo de sustitución de la arandela de goma en el tanque Fekafos 280.

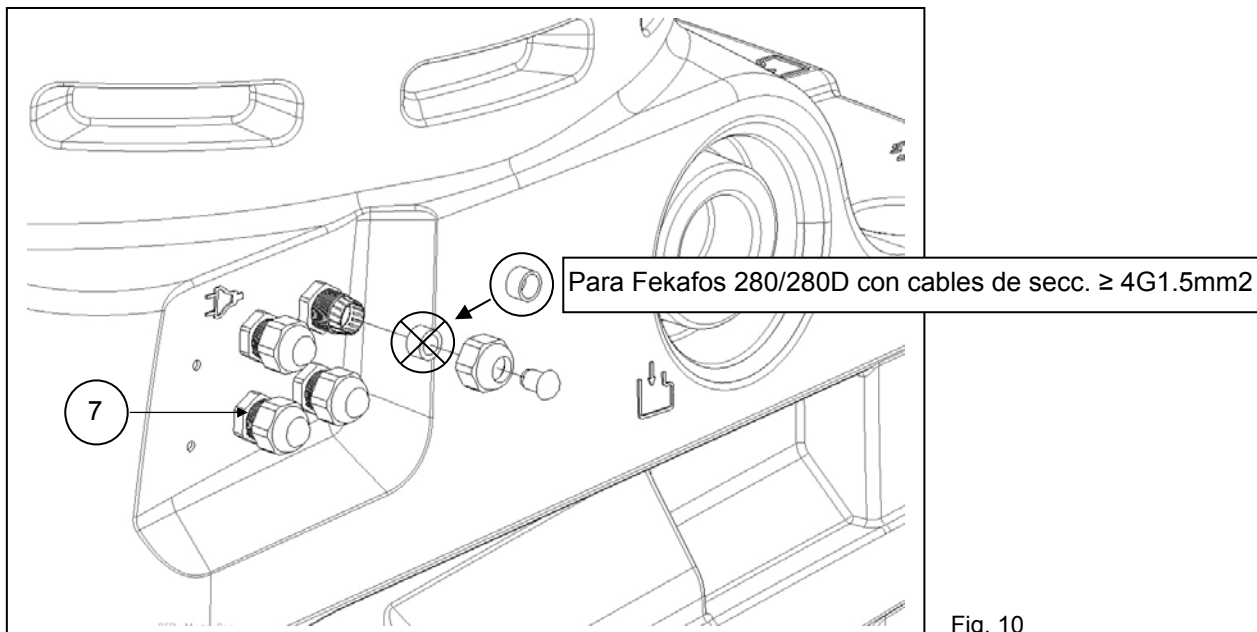


Fig. 10

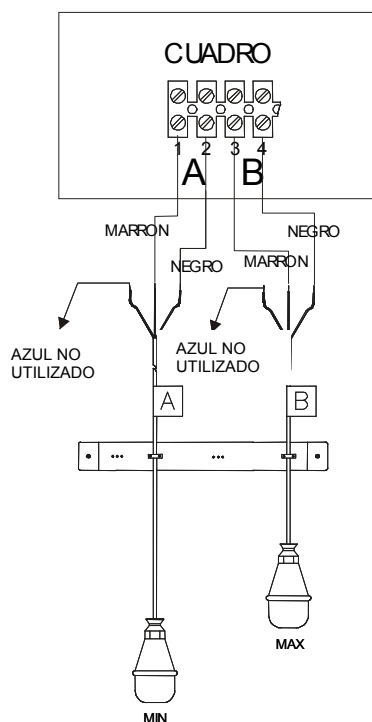
CANTIDAD DE SUJETA-CABLES MONTADOS	
FEKABOX 200	1
FEKAFOS 280	4
FEKAFOS 280 DOUBLE	6
FEKAFOS 550 DOUBLE	6

**Flotadores:**

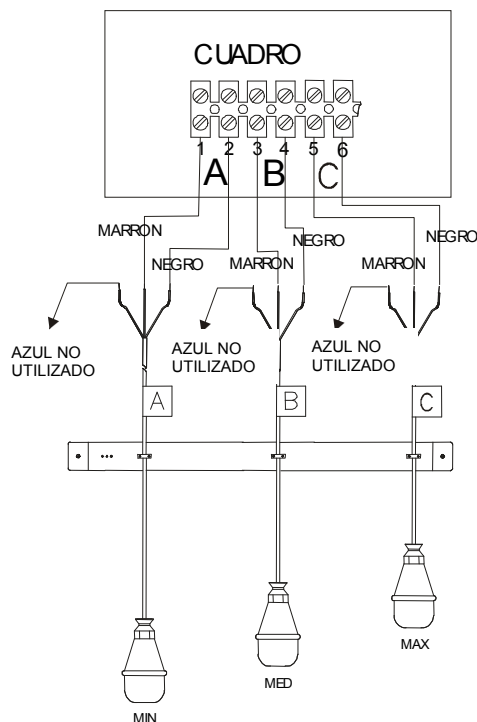
Los flotadores (dos para FEKAFOS 280 I tres para FEKAFOS 280-550 DOUBLE) están ya instalados y regulados en altura dentro del tanque.

Pasar los cables de los flotadores a través de los sujetacables ya montados en el tanque (detalle 7, fig 10), cerrar la virola y conectar los cables al cuadro, como consta en el respectivo manual. Hay que prestar atención para que correspondan los bornes del cuadro con los respectivos cables de los flotadores.

**DOS FLOTADORES**



**TRES FLOTADORES**




Cada cable del flotador está conformado por tres cables de colores NEGRO-MARRÓN-AZUL. El cable AZUL no se utiliza y el usuario se encargará de aislarlo.

## 8. PREPARACIÓN DE LA INSTALACIÓN DE ALARMA PARA FEKAFOS 280 Y 280 DOUBLE (SUMINISTRADO SÓLO SOBRE DEMANDA PARA FEKABOX 200)

La preparación consiste en disponer como equipamiento de un soporte de flotador conformado por un tubo de PP fig. 11. Para Fekabox 200 hay que acortar la longitud hasta 184 mm.

Respetar rigurosamente las larguras indicadas en la figura.

Hacer salir el cable del flotador del tanque a través del sujeta-cables

premontado  , apretar la virola y conectarlo a la centralita de control. Respecto a las Fekabox 200, el kit que se entrega junto al soporte flotante de alarma contiene también un sujeta-cables extra para su uso en la salida del cable del flotador.

Antes de llenar el tanque accionar el flotador manualmente a fin de comprobar el funcionamiento del sistema de alarma.

Efectuar una prueba de todo el sistema con agua limpia, verificando que el sistema de alarma intervenga sólo si la bomba se avería o en caso de falta de corriente de red.

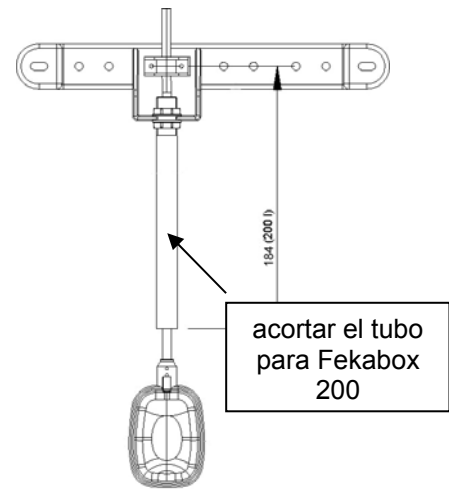
Para ello hay que hacer lo siguiente:

1. Llenar el tanque hasta el nivel de intervención de la bomba e interrumpir la alimentación de la misma. En estas condiciones la alarma no deberá dispararse.
2. Seguir llenando el tanque hasta que intervenga el sistema de alarma. Verificar que en esta condición el nivel del agua sea algunos centímetros inferior al nivel de emergencia MÁX 510 mm para Fekabox 200 y 680 mm para Fekafos 280 – 280 D.

De no verificarse esta condición, acortar la largura del cable entre el sujeta-cables y el flotador de seguridad.

Se puede gestionar la instalación del flotador alarma de nivel máximo desde los cuadros de la familia ED, E2D, E-BOX y también desde el Control AS1.

Dicho control es una centralita electrónica con reserva de carga dotada de flotador.



FLOTADOR DE ALARMA

Fig. 11

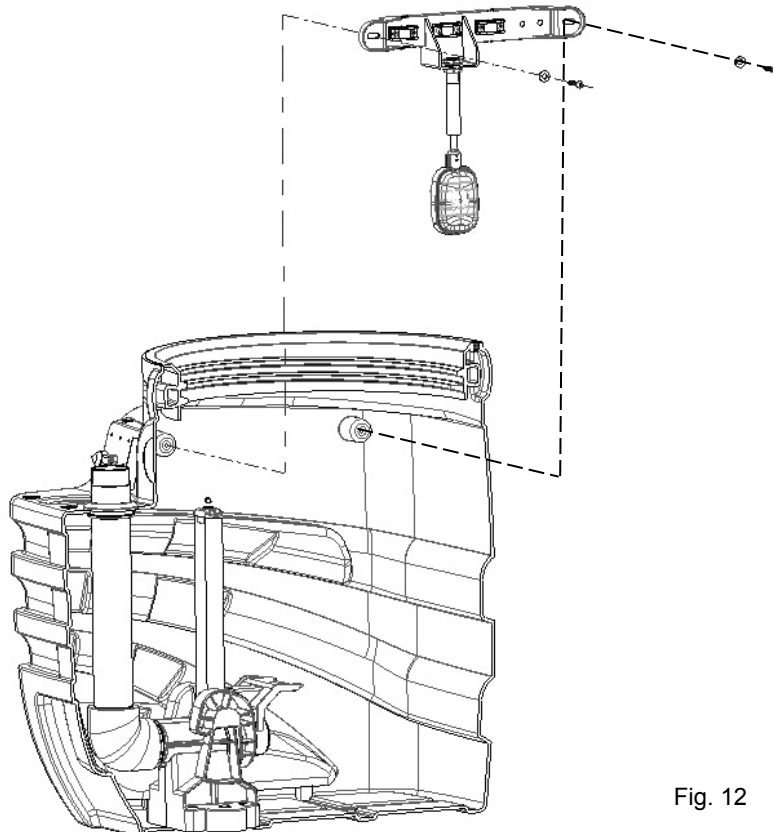


Fig. 12

## 9. PRIMERA PUESTA EN MARCHA



Antes de poner en marcha la electrobomba comprobar que no haya residuos ni otros materiales en el sistema del tanque, pues podrían perjudicar el buen funcionamiento de la instalación.

En esta fase se puede dejar cerrada la válvula de aislamiento situada en la tubería de entrada y llenar con agua limpia la estación de elevación. Abrir la válvula de aislamiento colocada en la tubería de impulsión y controlar el apriete y la perfecta estanqueidad de los tubos, así como el buen funcionamiento de la electrobomba. Verificar además que la electrobomba esté cebada. Abrir la válvula de aislamiento montada en la tubería de entrada y comprobar el funcionamiento correcto de la estación.



El caudal de líquido procedente de los diferentes usuarios no debe obstaculizar el funcionamiento correcto de los flotadores montados en el contenedor.

Si se trata de electrobomba trifásica, verificar que el sentido de rotación del rotor sea correcto. Además, consultar el manual de la electrobomba. Verificar que los niveles de intervención de los flotadores sean correctos y, de ser necesario, regularlos con arreglo a las necesidades efectivas de la instalación. De haber dos electrobombas, hay que regular los flotadores de manera tal que la segunda electrobomba arranque después de la primera, solamente en el caso de que ésta no sea capaz de enviar al tubo de alcantarillado la misma cantidad de líquido que llega desde los diferentes usuarios. Verificar que la electrobomba no pueda descebarse durante el funcionamiento. Comprobar que el número de arranques horarios sea compatible con las características de los componentes de la instalación. Controlar que la instalación funcione correctamente y ponerla en servicio. Cerrar la tapa o las tapas de la estación atornillándolas en su alojamiento. De ser necesario, fijar la tapa en su alojamiento para prevenir su apertura no autorizada (ver capítulo 5.7).

### 9.1 Caudal de funcionamiento

Hay que garantizar que la velocidad del líquido dentro de la tubería de impulsión sea de por lo menos 0,7 m/s, e inferior a 2,3 m/s.

### 9.2 Funcionamiento

Al alcanzar el líquido del tanque el nivel para el cierre del contacto del flotador de accionamiento de la electrobomba, ésta se pone en marcha vaciando progresivamente el contenedor. La electrobomba se para cuando el líquido llega al nivel mínimo para la apertura del contacto del flotador. De haber dos electrobombas, la segunda electrobomba se pondrá en funcionamiento después de la primera y únicamente si ésta no es capaz de enviar al tubo de la alcantarilla la misma cantidad de líquido que llega de los diferentes usuarios.

En la estación de bombeo puede estar incorporado un flotador puesto más arriba que los demás. Sirve para señalar un anómalo nivel de líquido excesivo en el tanque.

## 10. MANTENIMIENTO

Tras poner en marcha la instalación, es conveniente cada tres meses, más o menos, inspeccionarla y, de ser necesario, limpiarla, en especial la válvula de retención. Si el resultado de tales operaciones fuera positivo, podrá alargarse el intervalo de tiempo.

Limpiar la bomba muy bien, eliminando todos los cuerpos extraños pegados en la rejilla de aspiración y comprobar que el flotador se mueva sin impedimentos. De ser necesario, sacar la bomba del tanque.

Se aconseja limpiar al menos una vez al año la instalación, con agua corriente, accionando la bomba repetidamente.

## 11. BUSQUEDA DE LOS INCONVENIENTES

INCONVENIENTES	COMPROBACIONES (CAUSAS POSIBLES)	REMEDIOS
<p>1. El agua rebosa del tanque y la bomba funciona. (De estar instalada la alarma, en esta situación debería activarse. De no ser así, consultar las instrucciones de instalación del sistema de alarma.)</p>	<p>A. Tubo de alimentación obstruido. B. La bomba no está empalmada correctamente al tubo de alimentación. C. Válvula de retención bloqueada. D. Válvula de aislamiento cerrada. E. Características de la bomba insuficientes. F. La rejilla de aspiración de la bomba está obstruida. G. El rodete está desgastado o bloqueado por cuerpos extraños.</p>	<p>A. Eliminar las obstrucciones. B. Verificar que el patín porta bomba esté en el final de carrera. (sólo para tanques de 280 l ). C. Limpiar la válvula. D. Abrir la válvula. F. Eliminar las obstrucciones. G. Eliminar las obstrucciones.</p>
<p>2. Si la alarma está montada, interviene, pero el sistema funciona bien.</p>	<p>A. Verificar la posición exacta del flotador de alarma.</p>	<p>A. Repetir las operaciones de control e instalación.</p>

## 12. ELIMINACIÓN







El producto o sus partes deberán ser eliminados de manera adecuada y para ello:

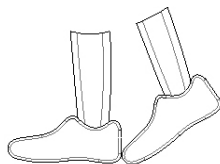
1. Usar sistemas de eliminación locales, públicos o privados, de recogida de residuos.
2. De no ser posible, contactar con Dab Pumps o el taller de asistencia autorizado más cercano

## СОДЕРЖАНИЕ

1. ПРЕДУПРЕЖДЕНИЯ .....	110
2. ОТВЕТСТВЕННОСТЬ .....	110
3. ОБРАЩЕНИЕ.....	110
3.1 Складирование .....	110
3.2 Перевозка.....	110
4. ESEMPIO DI INSTALLAZIONE.....	111
4.1 Габаритные размеры и вес .....	112
5. МОНТАЖ БАКА .....	113
5.1 Установка бака внутри здания.....	113
5.2 Установка бака снаружи здания.....	113
5.3 Отверстия под трубопроводы сбора сливов и вентиляции .....	114
5.4 Склеивание трубопроводов сбора стоков и вентиляции .....	114
5.5 Подсоединение нагнетательного трубопровода к канализации .....	115
5.6 Подсоединение вентиляционного трубопровода .....	115
5.7 Закрывание крышки .....	115
5.8 Подготовка для аварийного дренажа .....	116
5.9 Обратный клапан .....	116
5.10 Отсечной клапан-заслонка .....	116
6. МОНТАЖ НАСОСА .....	117
7. ЭЛЕКТРИЧЕСКОЕ ПОДКЛЮЧЕНИЕ И НАСТРОЙКА ПОПЛАВКОВ.....	122
7.1 Выбор электрического щита управления .....	122
7.2 Электрическое подключение .....	122
8. ПОДГОТОВКА СИСТЕМЫ СИГНАЛИЗАЦИИ ДЛЯ FEKAFOС 280 И 280 DOUBLE (ПОСТАВЛЯЕТСЯ ТОЛЬКО ПО ТРЕБОВАНИЮ ДЛЯ FEKAVOX 200 ) .....	124
9. ПЕРВЫЙ ЗАПУСК.....	125
9.1 Рабочий расход .....	125
9.2 Рабочий режим .....	125
10. ТЕХНИЧЕСКОЕ ОБСЛУЖИВАНИЕ .....	125
11. ОБНАРУЖЕНИЕ НЕИСПРАВНОСТЕЙ .....	126
12. УТИЛИЗАЦИЯ.....	126

## 1. ПРЕДУПРЕЖДЕНИЯ

- 1.1  **Перед осуществлением монтажа внимательно ознакомьтесь с данными инструкциями, а также с техническим руководством к насосу.**  
Важно, чтобы электропроводка и водопроводные соединения выполнялись квалифицированным персоналом, владеющим техническими навыками в соответствии с нормативами по безопасности проектирования, монтажа и технического обслуживания технологических установок, действующими в стране эксплуатации агрегата. Несоблюдение правил безопасности, помимо риска для безопасности персонала и повреждения оборудования, ведет к аннулированию гарантийного обслуживания.
- 1.2  Под квалифицированным персоналом подразумеваются лица, которые согласно их образованию, опыту и обучению, а также благодаря знаниям соответствующих нормативов, правил и директив в области предотвращения несчастных случаев и условий эксплуатации были уполномочены ответственным за безопасность на предприятии выполнять любую деятельность, в процессе осуществления которой они могут распознавать и избежать любой опасности. (Определение технического персонала IEC 364).  
Агрегат не предназначен для использования лицами (включая детей) с физическими, сенсорными или умственными ограничениями, или же не имеющими опыта или знания обращения с агрегатом, если это использование не осуществляется под контролем лиц, ответственных за их безопасность, или после обучения использованию агрегата. Следите, чтобы дети не играли с агрегатом.
- 1.3  Проверить, чтобы агрегат не был поврежден в процессе перевозки или складирования. В частности необходимо проверить, чтобы внешняя упаковка была целой и в хорошем состоянии. Проверить исправности всех комплектующих чана и при необходимости заменить все детали, которые будут признаны неисправными.
- 1.4  Неиспользовать возгораемые или сильно коррозионные жидкости или вещества, отличные от указанных в нормативе En 12050-1
- 1.5  В случае монтажа внутри помещения необходимо обеспечить надлежащий дренаж на случай утечки из бака.
- 1.6  Для правильного монтажа следовать инструкциям, приведенным в главах 3-4-5. При необходимости установки выкачивающих баков FekaBox – FekaFos вне дома, **следует обращать внимание на максимальную допустимую нагрузку 100 кг на крышку (смотреть также обозначения на крышке).**



## 2. ОТВЕТСТВЕННОСТЬ

Производитель не несет ответственности за исправную работу агрегата или за возможный причиненный имуществу в случае неуполномоченного вмешательства, модификаций и/или эксплуатации с превышением рекомендуемых рабочих параметров или вопреки другим инструкциям, приведенным в настоящем тех. руководстве.

## 3. ОБРАЩЕНИЕ

### 3.1 Складирование

Все изделия должны храниться в крытом, сухом помещении, по возможности с неизменной влажностью воздуха, без вибраций и пыли.

Насосы поставляются в оригинальной упаковке, в которой они должны оставаться вплоть до момента их монтажа.

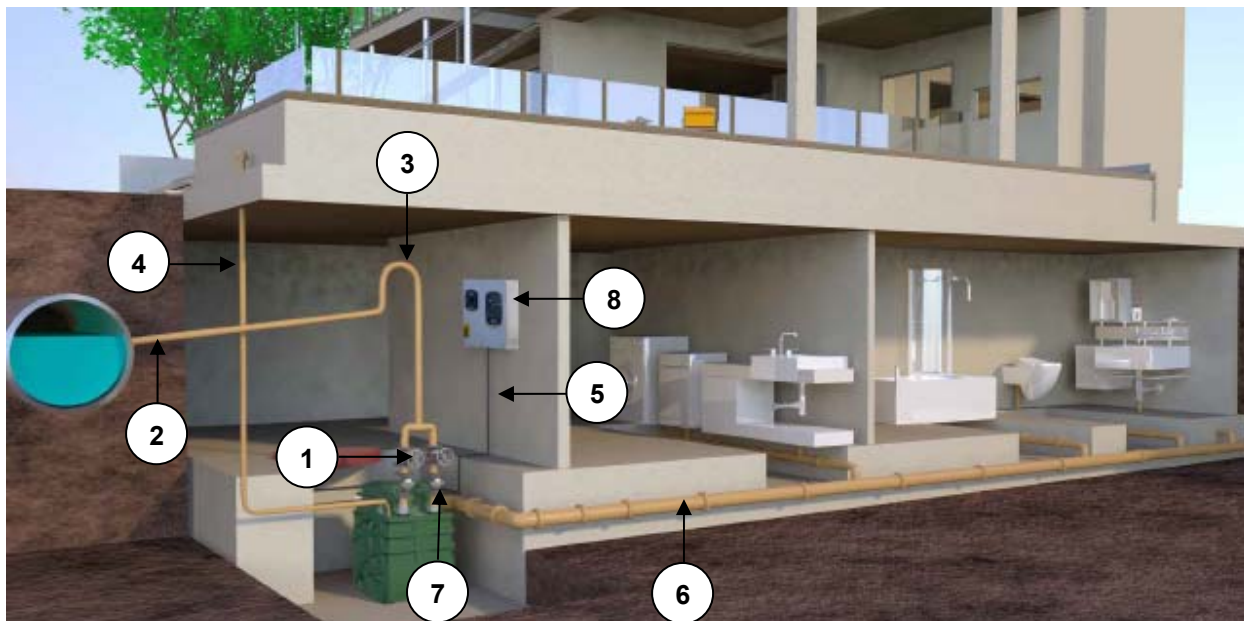
### 3.2 Перевозка

Избегать лишних ударов и столкновений изделий.

Для подъема и перемещения бака использовать автопогрузчики с прилагающимся стандартным поддоном (если он предусмотрен).



#### 4. ESEMPIO DI INSTALLAZIONE



FEKABOX - FEKAFOS являются уже собранными системами, готовыми к монтажу, не нуждаются в настройках, идеально подходят для сбора и утилизации черных вод и бытовых сливов из полуподвальных помещений, расположенных ниже уровня канализации. В соответствии с действующими нормативами по предотвращению несчастных случаев FEKABOX-FEKAFOS нельзя использовать для перекачивания возгораемых или взрывоопасных жидкостей, таких как бензин, дизель, горючее масло, растворители и т.п.

- |   |  |
|---|--|
| 1 - Стопорный шаровой кран и/или дроссельная заслонка | 5 - Кабель Электропитания                                |
| 2 - Подача  | 6 - Трубопровод сбора сливов                             |
| 3 - Сильфон   | 7 - Обратный Клапан                                      |
| 4 - Вентиляция  | 8 - Эл. Щит управления-бокс (только для моделей fekafos) |

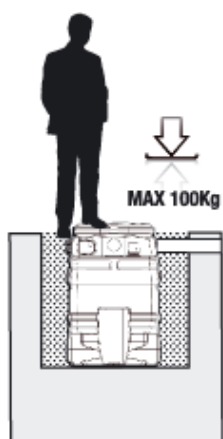


Схема 1

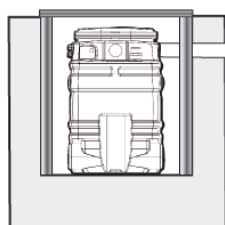


Схема 2

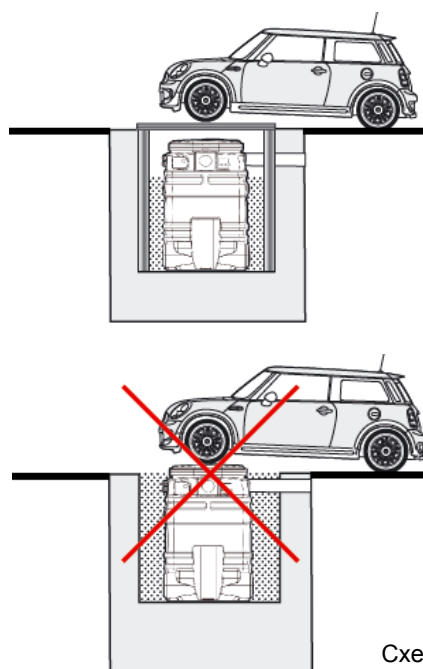
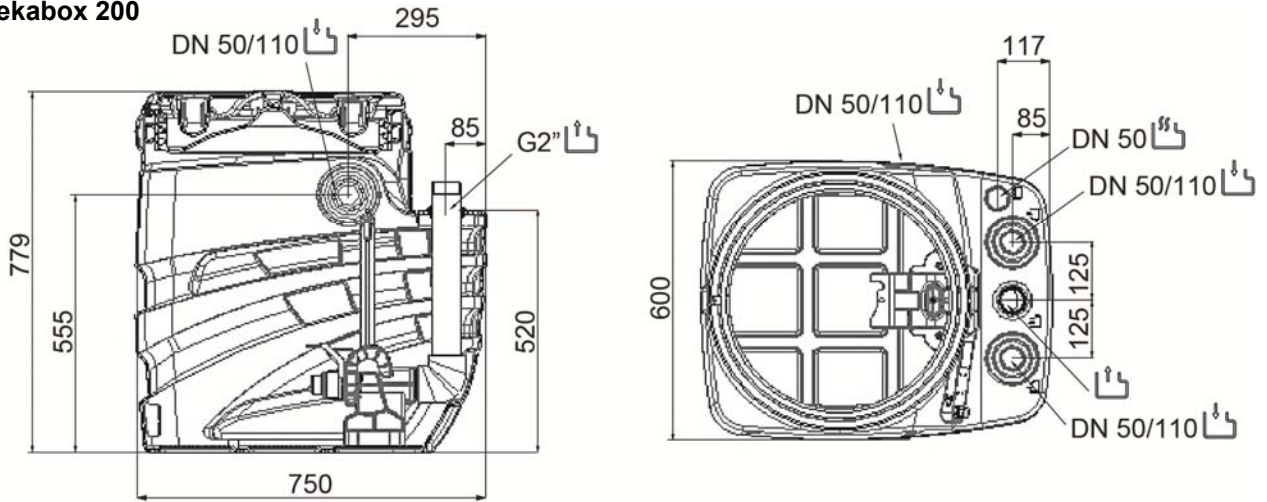


Схема 3

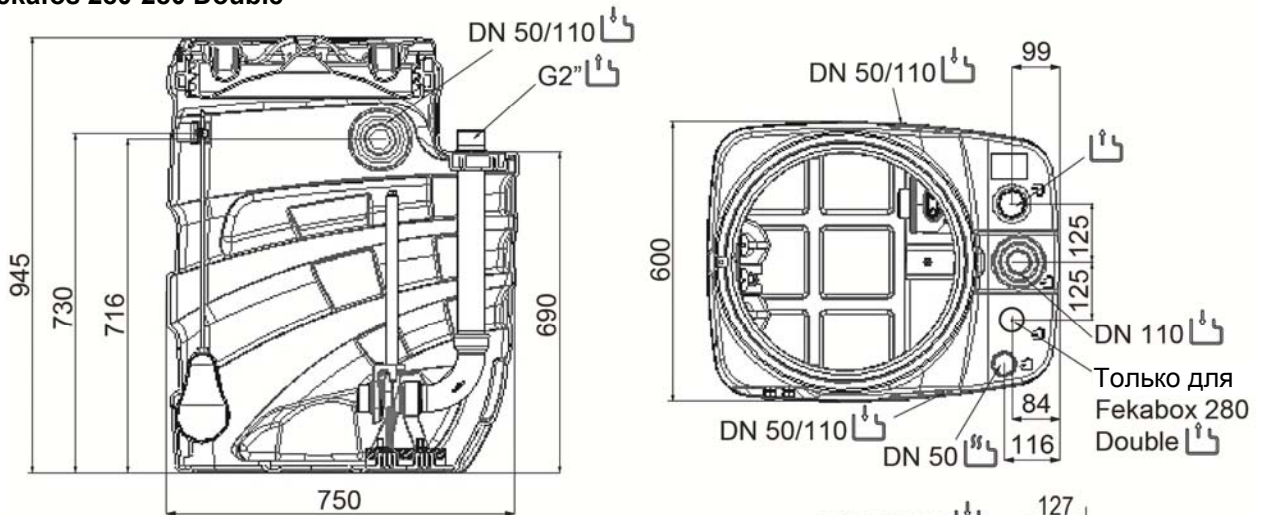
#### 4.1 Габаритные размеры и вес

На табличке, наклеенной на упаковке, указывается общий вес агрегата. Указанные ниже размеры выражены в миллиметрах.

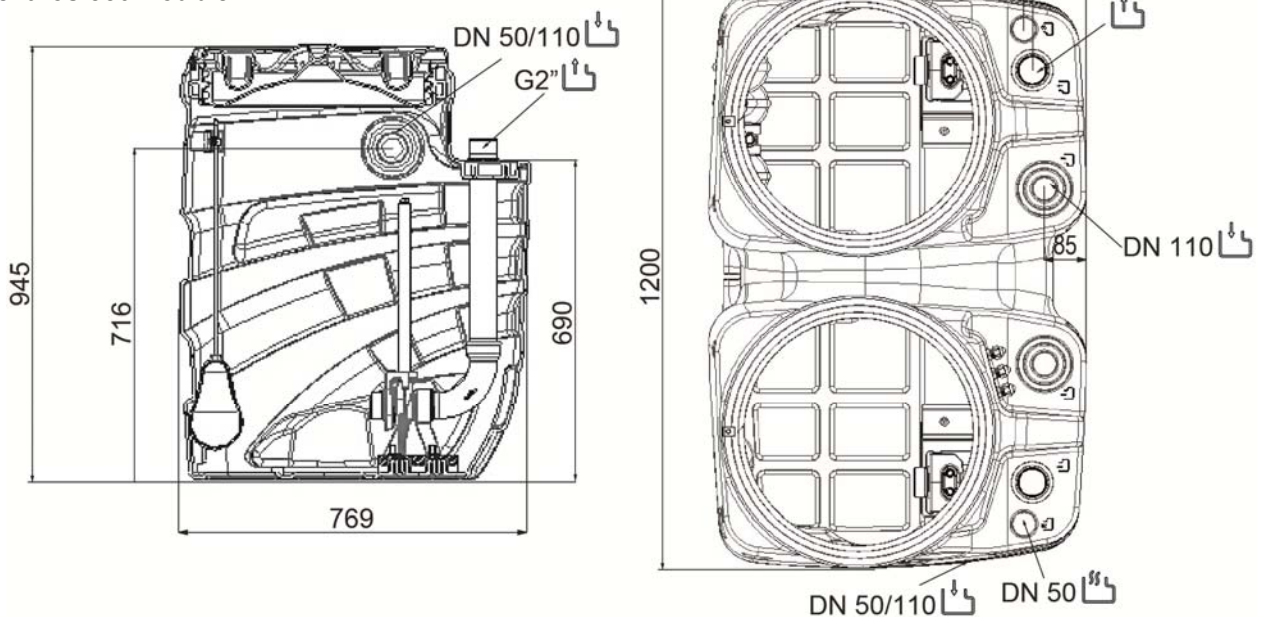
##### Фекабох 200



##### Фекафос 280-280 Double



##### Фекафос 550 Double



**Условные обозначения**

	Подсоединение нагнетательного трубопровода или предохранительного слива		Подсоединение вентиляционного трубопровода
	Подсоединение трубопровода сбора стоков		Повторно утилизируемый материал
	Выход сетевых проводов и проводов поплавков		

**5. МОНТАЖ БАКА**

Насосные станции серии Fekabox – Fekafos имеют различные возможности входа и выхода трубопроводов. В зависимости от типа монтажа и действующих нормативов может потребоваться установка сифона, обратного клапана на трубе соединения с городской / частной канализацией или другими сетями. Всегда соблюдайте правила, законодательства, местные и/или международные действующие нормативы. В любом случае рекомендуется установить стопорные клапаны и отсечные клапаны перед станцией и после нее. В главе 4 приводится пример монтажа.



Все трубопроводы должны быть установлены таким образом, чтобы на них не оказывалось нагрузки. Станция не должна оказывать нагрузку на трубопроводы. Проверить, чтобы электронасос был прочно прикреплен к трубопроводам, и чтобы все водопроводные соединения были прочно закручены и не имели протечек.

Там, где это требуется, предусмотреть надлежащие средства во избежание сообщения вибраций и защиту трубопроводов от замерзания.

**5.1 Установка бака внутри здания**

Чан может быть установлен на полу, может быть вкопан в землю или помещен в мурованный колодец. Схема 2, Схема 3

**В любом случае опорная поверхность должна быть идеально горизонтальной, и дно чана должно полностью опираться на всю площадь опорной поверхности.**



В моделях Fekabox 200 литров и Fekabox 280 и Fekabox 550 Double литров можно ходить по крышке резервуара (**макс.вес 100 кг, см. схему 1**).

При монтаже в помещениях (гараж, полу-подвальное помещение, технические помещения) бак необходимо прикрепить к полу чере специальные проушины таким образом, чтобы предотвратить возможные вращения, как показано на схеме 4

**ПЕРЕД ЭКСПЛУАТАЦИЕЙ ПРИКРЕПИТЬ К ГРУНТУ РЕЗЕРВУАР**

Использовать винты ТЕМ8 с соответствующим вкладышем, использовать специальные кольцевые прокладки для мягких материалов ISO 7093

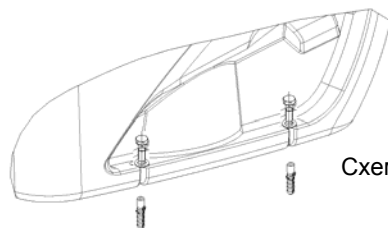


Схема 4



Оставить примерно 60 см свободного пространства вокруг и над станцией для монтажа и обслуживания.

**5.2 Установка бака снаружи здания**

Если бак не устанавливается под землей, во избежание его повреждения и повреждения уплотнений не следует подвергать его воздействию источников прямого нагрева, таких как солнечные лучи в некоторые сезоны года.



Не устанавливать насосную станцию непосредственно на землю. Выбранный участок не должен быть подвержен затоплению и не должен быть мокрым. Закрепить станцию надлежащим образом во избежание вращений и качания. С этой целью можно использовать проушины, расположенные в основании бака.

Необходимо предусмотреть платформу, рассчитанную на вес станции в процессе ее эксплуатации. В зависимости от характеристик грунта может потребоваться построить кирпичные, сборные панельные или ж/б стены. Заполнить пространство между колодцем и станцией песком и плотно его утрамбовать.



Обеспечить надлежащую защиту станции от замерзания. Не проезжать на двигательном транспорте по крышке (см. схему 3). Fekabox / Fekafos: бак может выдерживать временную нагрузку сверху вплоть до 100 кг в случае подземного монтажа.

Колодец может быть закрыт крышкой (люком) или иным образом для облегчения последующего обслуживания. Предусмотреть надлежащие предупреждающие таблички, обозначающие наличие станции, во избежание возможного случайного повреждения. Обеспечить достаточное пространство для монтажа и обслуживания вокруг насосной станции.



При необходимости установить кронштейн для конденсатора и/или электрического щита в месте, защищенном от атмосферных осадков.

По завершении водопроводных и электрических подсоединений рекомендуется насыпать чистый песок вокруг бака для сокращения возможных смещений, вызванных системой и/или прилегающим грунтом.

### 5.3 Отверстия под трубопроводы сбора сливов и вентиляции

Выбрать входной трубопровод, уже рассчитанный на входную трубу с тем, чтобы поступающая жидкость не нарушала работу поплавков (как насоса, так и бака, если они предусмотрены).

Баки Fekabox-Fekafos укомплектованы множественными входными подсоединениями, все обозначены символом



Просверлить отверстие в баке в местах, обозначенных вышеуказанными символами.

Для сверления использовать чашевидную фрезу, как показано на схеме 5 (изображение приведено в качестве примера), правильного диаметра в зависимости от диаметра входящего трубопровода.



Схема 5

Модель бака	Входной диаметр	Диаметр вентиляции	Диаметр Аварийного слива
Fekabox 200	DN50	DN50	DN 40
	DN110	-	
Fekafos 280	DN50	DN50	
	DN110	-	
Fekafos 550 Double	DN50	DN50	
	DN110	-	

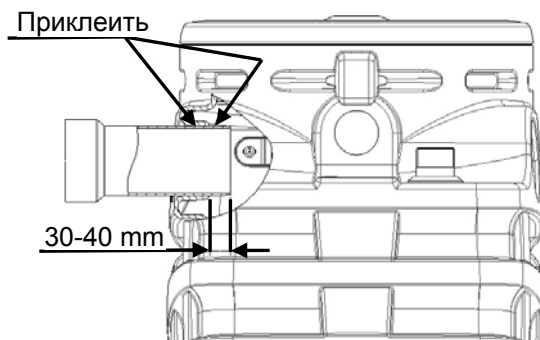
### 5.4 Склеивание трубопроводов сбора стоков и вентиляции

Перед склеиванием необходимо зачистить трубопровод из ПВХ и промыть подходящим растворителем всю поверхность, контактирующую с баком, на которую наносится клей.

Для прочного склеивания необходимо, чтобы клей наносился по всей только что зачищенной поверхности по крайней мере одним полным циклом.



**Внимание:** Использовать клей, пригодный для склеивания материалов ПВХ с PE (как, например: Simson ISR 70-03). Проверить также время высыхания, указанное в спецификации к используемому клею. Для сливной трубы 2"PP (Fekabox 200) использовать многоволоконный герметик из Nylon Loctite 55, полимеризующий герметик GEI Loctite 5331 или тефлон. Для стальной трубы znb 2" (Fekabox 200, Fekafos 280, Fekafos 280 Double, Fekafos 550 Double) и других входных соединений использовать более подходящий клей в соответствии с нормативами местного рынка.



### 5.5 Подсоединение нагнетательного трубопровода к канализации


Баки Fekabox 200 и Fekafos 280 и Fekafos 550 имеют выходное соединение 2" GAS.

Для обеспечения полной герметичности рекомендуется использовать тефлон или возможный клей в зависимости от склеивания пластикового (PP или ПВХ) или металлического материала.

### 5.6 Подсоединение вентиляционного трубопровода

Необходимо предусмотреть вентиляционный трубопровод во избежание образования возгораемых, взрывоопасных или токсичных смесей. Обозначить на станции место для вентиляционного



трубопровода, обозначенного символом . Открыть канал, как показано на схеме в пункте 5.3, и подсоединить вентиляционную трубу таким образом, чтобы можно было удалять возможный конденсат из станции. Проверить, чтобы соединение было герметичным.

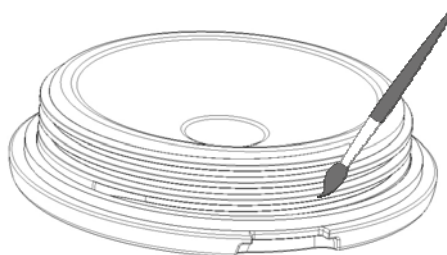
Различные национальные нормативы могут предписывать другие соотношения между диаметром выходной трубы и диаметром вентиляционной трубы. Проверьте, чтобы выходное отверстие трубы было свободным (например, над крышей, если станция установлена внутри здания), и чтобы удаляемые газы не могли проникнуть в такие места как здания, комнаты и подобные помещения. Избегайте горизонтальных отрезков вентиляционного трубопровода.

### 5.7 Закрывание крышки

Проверьте, чтобы уплотнение крышки до упора опиралось в свое гнездо и не было перекручено, перед закручиванием крышки на баке. Бак поставляется с уже установленным уплотнением под крышкой.

Проверьте, чтобы уплотнение не соскользнуло на резьбу в процессе закручивания. В случае установки внутри здания крышка должна быть закручена до упора до тех пор, пока резьбовое гнездо не покажется из петли, показанной на схеме, для обеспечения герметичности станции для жидкостей и газов.

Перед закреплением крышки бака смазать резьбу и уплотнительную мажету мыльным раствором или смазкой для труб/патрубок из пластика.



**Во избежание неуполномоченного открывания крышки рекомендуется прикрепить крышку к станции прилагающимися винтом с шайбой и металлической скобой (см. схему 6B).**

Винт должен быть пропущен через отверстие на внешнем краю крышки и закручен в специальном отверстии на баке. В крышке имеются два цилиндрических гнезда, которые можно использовать для облегчения закрывания крышки, используя в качестве рычага надлежащие инструменты (см. схему 6A).

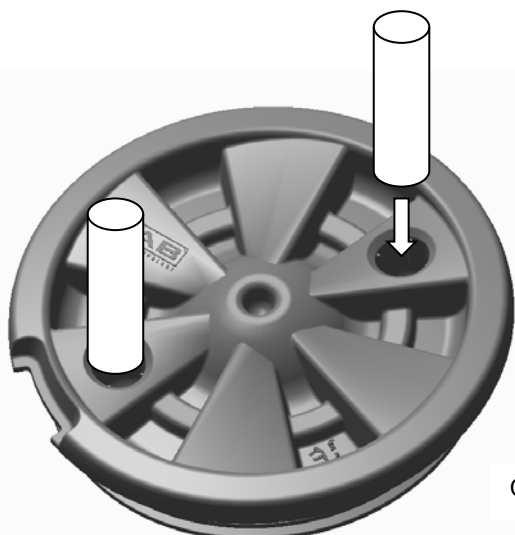


Схема. 6A

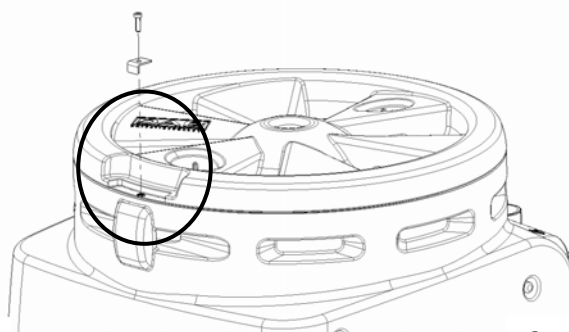

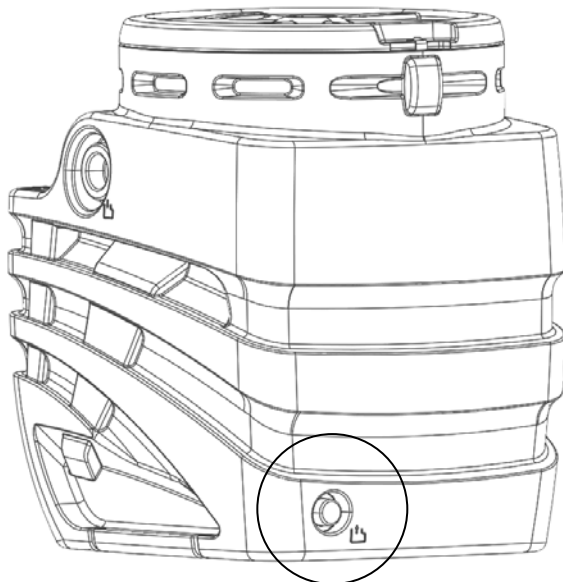


Схема 6B

### 5.8 Подготовка для аварийного дренажа

В задней части основания станции предусмотрено подсоединение для аварийной дренажной системы,

обозначенное символом . Можно использовать это соединение для подсоединения вспомогательного насоса (например, ручного мембранного насоса), сливной трубой которого должен быть независимым от электронасоса внутри станции. Найдите на дне станции канал для трубопровода, откройте канал и подсоедините трубу для аварийного дренажа. Проверьте, чтобы соединение было герметичным.



### 5.9 Обратный клапан

Установите обратный клапан на соединительном трубопроводе с городской / частной канализацией. Таким образом гарантируется препятствие возврату жидкости. Установите клапан на расстоянии не менее 1 метра от насосной станции для того, чтобы поток жидкости, перекачиваемый насосом, мог открыть затвор клапана (если производителем не указано иное). Всегда следуйте правилам, законодательствам, местным и/или национальным действующим нормативам. Обратные клапаны поставляются в качестве вспомогательных комплектов.

### 5.10 Отсечной клапан-заслонка

Установите отсечной клапан как на входном трубопроводе, так и на нагнетательном (соединение с с городской / частной канализацией). Таким образом можно выполнять работы по обслуживанию без необходимости сливать жидкость из системы. Можно использовать дроссельные клапаны или шаровые. Отсечные клапаны поставляются в качестве вспомогательных комплектов.



Смотреть пример монтажа в главе 4.

## 6. МОНТАЖ НАСОСА

Не применяется для моделей Fekabox 200 – Fekafos 280 – Fekafos 550, уже укомплектованных внутренним насосом.



Проверить, чтобы разница уровней насоса и канализационной сети соответствовала рабочим параметрам насоса.

**Fekabox 200 I:** Ссылки на детали смотреть на схеме на стр. 105

Гамма Fekabox укомплектована устройством опускания из полипропилена по 2"и 1"1/4 с кронштейном против вращения и, следовательно, рассчитана только на однофазный автоматический насос с поплавком ≤ 20Kg.

- A. Снять крышку с бака.
- B. Выдвинуть направляющую (3) с соединительной ножки (5)
- C. Для FEKA 600: прикрутить деталь патрубков 2" F-1"1/4 M (2.1) к подъемной направляющей деталь (3) к насосу ( см. схему 7 )
- D. Для FEKA VS-VX проверить
  - прикрутить каретку (3) к корпусу насоса (см. схему 7)
  - снять винт (1) с корпуса насоса.
  - Собрать кронштейн против вращения (2) на направляющей и затем закрутить винт (1)
  - чтобы длина поплавка насоса была 250 мм (см. стр. 105 Схема 8A).
- E. Установить узел суппорт/насос на ножку (5) уже закрепленную внутри ака.

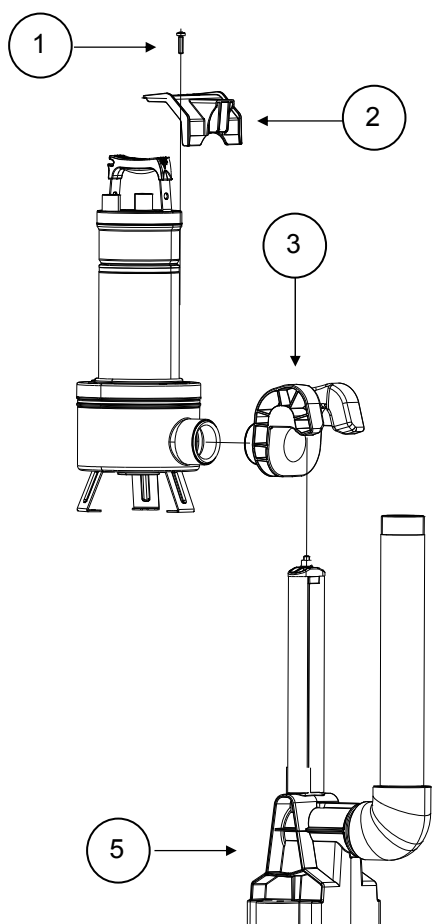
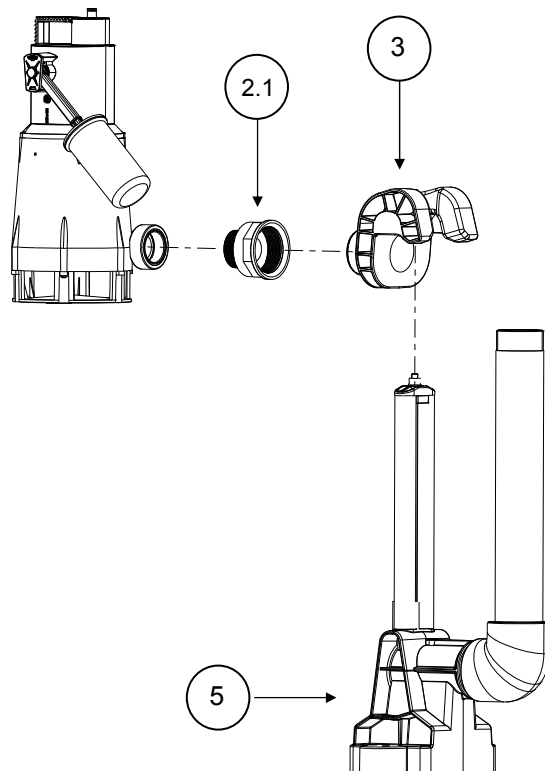


Схема 7

**Feka VS-VX**



**Feka 600**

**FEKABOX 200 I**

**FEKA VS**

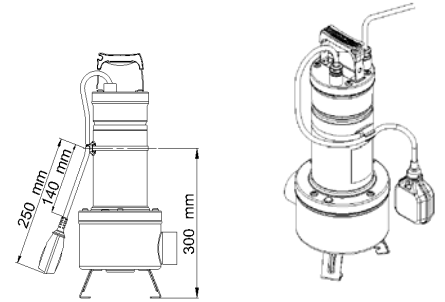
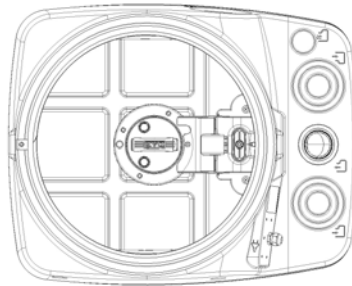
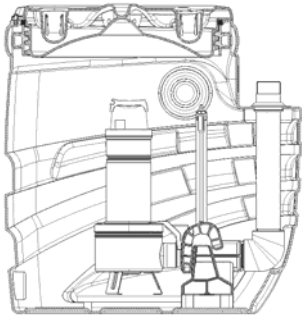


Схема 8А

**FEKA VX**

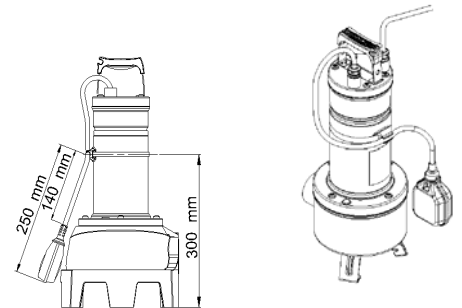
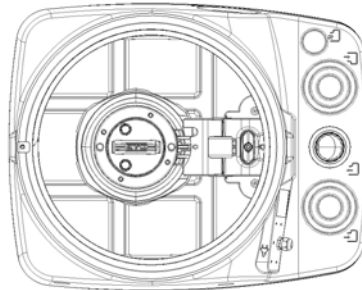
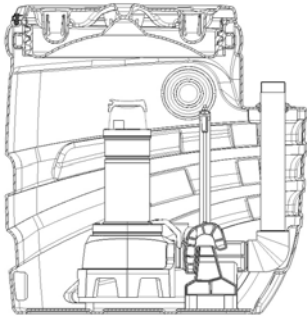


Схема 8В

**FEKA 600**

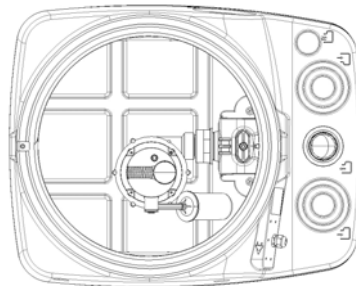
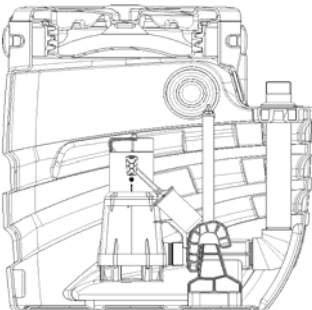


Схема 8

**РАССЧИТАНО НА СЛЕДУЮЩИЕ НАСОСЫ**

<b>FEKABOX 200</b>	FEKA 600 MA
	FEKA VS-VX 550 MA
	FEKA VS-VX 750 MA
	FEKA VS-VX 1000 MA
	FEKA VS-VX 1200 MA



**Fekafos 280 - Fekafos 280 Double - Fekafos 550 Double:**

Ссылки к комплектующим смотреть на чертеже на стр. 108-109

Гамма Fekafos укомплектована устройством опускания из чугуна 2" и, следовательно, рассчитана на использование одного или двух однофазных неавтоматических насосов с поплавком (модели Double) однофазных неавтоматических или трехфазных без поплавка, которые должны быть установлены вместе с эл. щитом управления.

A. Снять крышку с бака.

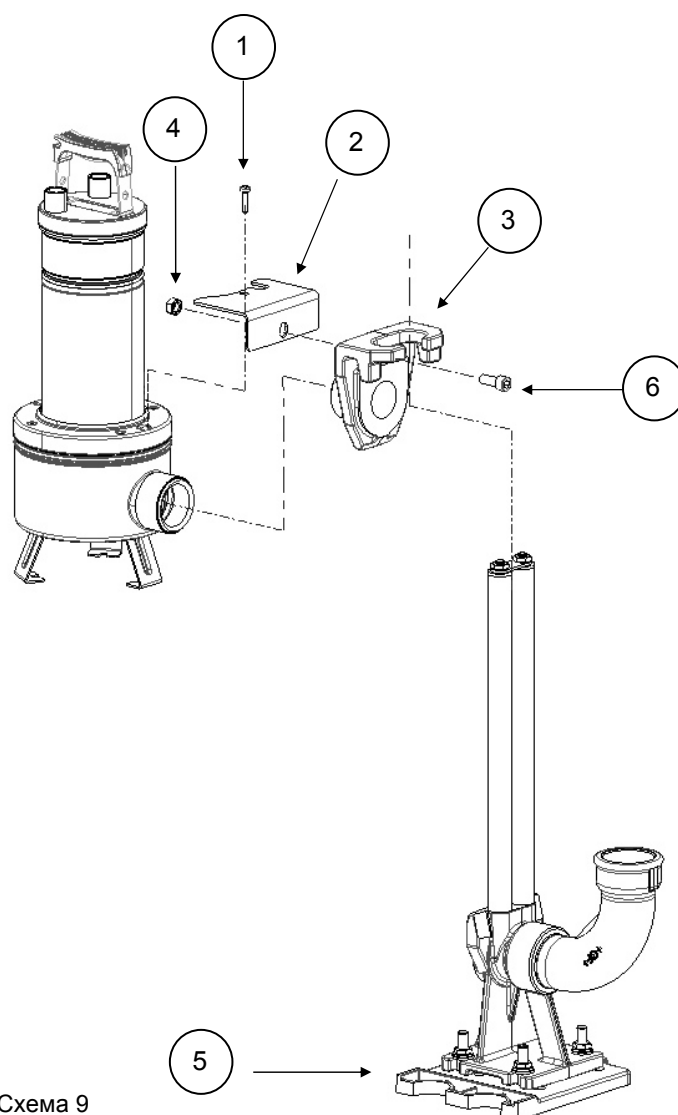
B. FEKA VS-VX:

- Проверить, чтобы длина поплавка насоса была 250 мм (см. стр.105 Схема. 8A).
- Вынуть верхний болт из фланца с нагнетательной стороны (1).
- Установить блокировочную скобу против вращения (2).
- Восстановить болт на место (1).
- Снять суппорт с соединительной ножки (5) и соединить его с нагнетательным отверстием насоса. При помощи болта (6) и гайки (4) прикрепить суппорт к насосу, как показано на схеме 9.

C. GRINDER 1400-1800 Снять суппорт с соединительной ножки (5) и соединить его с нагнетательным отверстием насоса. При помощи болта (6) M10X25

D. ДРУГИЕ НАСОСЫ (перечень в таблице на стр. 108-109) Вынуть каретку из соединительной ножки (5) и подсоединить ее к нагнетательному отверстию посредством резьбового фланца, прилегающего к насосу.

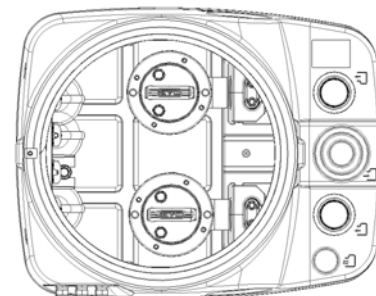
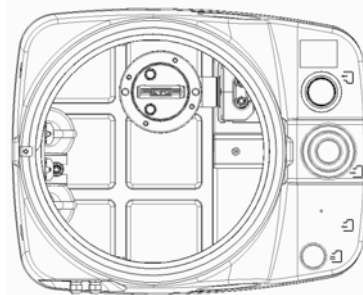
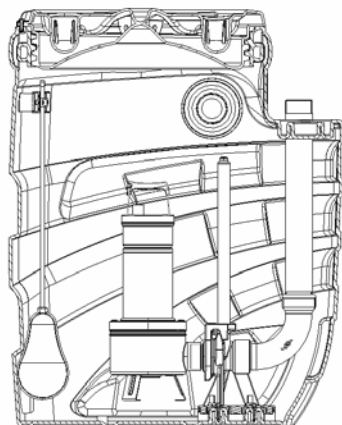
E. Установить узел суппорт/насос на ножку (5).



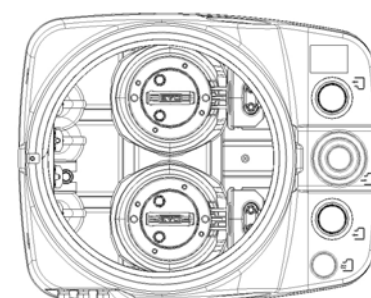
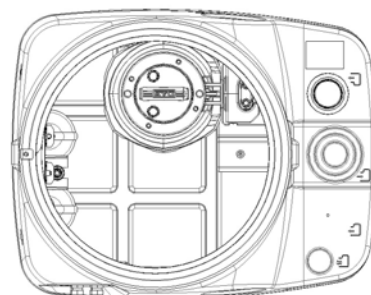
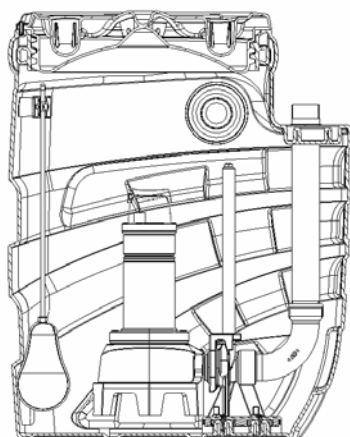
Feka VS-VX Схема 9

**FEKAFOS 280 I**

**FEKAFOS 280 / 280 DOUBLE  
FEKA VS**



**FEKAFOS 280 / 280 DOUBLE  
FEKA VX**



**РАССЧИТАНО НА СЛЕДУЮЩИЕ НАСОСЫ**

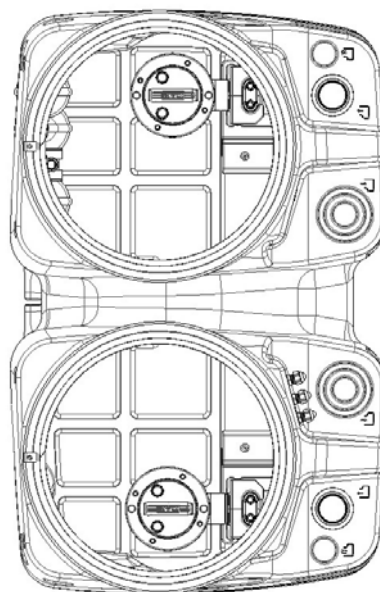
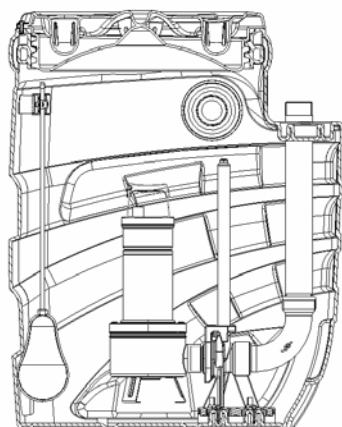
<b>FEKAFOS 280</b>	FEKA VS - VX 550 MNA-TNA
	FEKA VS - VX 750 MNA-TNA
	FEKA VS - VX 1000 MNA-TNA
	FEKA VS - VX 1200 MNA-TNA
	FEKA-GRINDER 1400 M
	FEKA-GRINDER 1800 T
	GRINDER 1000-1200-1600 MNA-TNA
	FEKA 2015.2 MNA-TNA – 2025.2 – 2030.2 TNA

**РАССЧИТАНО НА СЛЕДУЮЩИЕ НАСОСЫ**

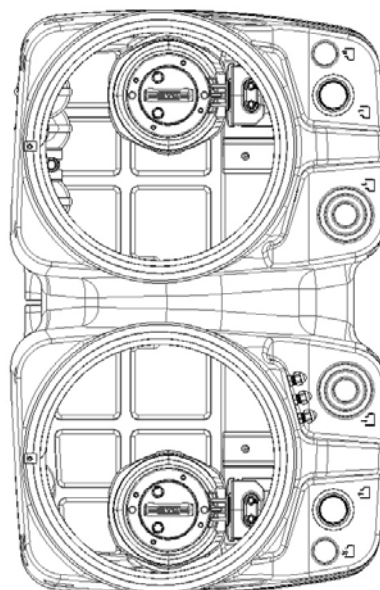
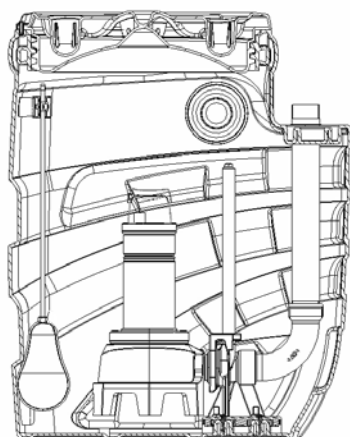
<b>FEKAFOS 280 DOUBLE</b>	FEKA VS - VX 550 MNA-TNA
	FEKA VS - VX 750 MNA-TNA
	FEKA VS - VX 1000 MNA-TNA
	FEKA VS - VX 1200 MNA-TNA
	FEKA-GRINDER 1400 M
	FEKA-GRINDER 1800 T
	GRINDER 1000-1200-1600 MNA-TNA
	FEKA 2015.2 MNA-TNA – 2025.2 – 2030.2 TNA

**FEKAFOS 550 Double I**

**FEKAFOS 550 DOUBLE  
FEKA VS**



**FEKAFOS 550 DOUBLE  
FEKA VX**



**РАССЧИТАНО НА СЛЕДУЮЩИЕ НАСОСЫ**

<b>FEKAFOS 550 DOUBLE</b>	FEKA VS - VX 550 MNA-TNA
	FEKA VS - VX 750 MNA-TNA
	FEKA VS - VX 1000 MNA-TNA
	FEKA VS - VX 1200 MNA-TNA
	FEKA-GRINDER 1400 M
	FEKA-GRINDER 1800 T
	GRINDER 1000-1200-1600 MNA-TNA
	FEKA 2015.2 MNA-TNA – 2025.2 – 2030.2 TNA

## 7. ЭЛЕКТРИЧЕСКОЕ ПОДКЛЮЧЕНИЕ И НАСТРОЙКА ПОПЛАВКОВ

### 7.1 Выбор электрического щита управления

Ниже приводятся инструкции для выбора щита управления только для моделей Fekafos 280 и 280 Double и Fekafos 550 Double, так как для моделей Fekabox насос является автоматическим. Необходимо обеспечить надлежащую защиту станции от перегрузки и короткого замыкания.



Проверить соответствие электрических характеристик щита управления и насоса. Несоответствие может привести к неисправностям и не гарантирует защиту электродвигателя.



Всегда соблюдайте указания, приведенные в тех. руководстве к электронасосу, и инструкции, прилагающиеся к электрическому щиту.



Электропроводка должна выполняться в соответствии с местными действующими нормативами по безопасности и исключительно квалифицированным персоналом.

#### Запуск в эксплуатацию



Перед запуском в эксплуатацию прочитайте настоящее тех. руководство, инструкции к электронасосу и электрическому щиту. Бережно храните тех. руководства.



Работы по запуску в эксплуатацию должны выполняться только опытным и квалифицированным техником с соблюдением действующих нормативов.

Всегда соблюдайте действующие правила, законодательства и/или национальные нормативы. Рекомендуется обратиться в Сервисный Центр Dab для запуска системы в эксплуатацию.

Для подсоединения системы следует использовать исключительно электрические распределительные (ED, E-BOX) щиты, рекомендованные производителем, поставляемые вместе с подробными инструкциями по осуществлению электропроводки и эксплуатации:

### 7.2 Электрическое подключение

Насосы оснащены кабелем электропитания с контактом заземления. Необходимо проверить, чтобы система заземления была исправна. Перед осуществлением подсоединения системы к сети электропитания необходимо проверить, чтобы сетевое напряжение соответствовало значению, указанному на заводской табличке насоса, а также надежность соединения с заземлением. Рекомендуется поместить табличку с данными насоса (дополнительно прилагающуюся к насосу помимо уже имеющейся на самом насосе) на чан в хорошо видимом месте или на распределительный щит. Порядок подсоединения системы является следующим:

#### Насос:

Пропустить кабель насоса через кабельный сальник, уже установленный на баке, обозначенный



символом, закрутить блокировочную гайку и подсоединить кабель к эл. щиту согласно инструкциям, приведенным в тех. руководстве.

Для насосов Dab и для любого насоса с кабелем сечения, равным или больше 4G1,5 мм<sup>2</sup>, для обеспечения прохода и герметичности кабельных сальников необходимо заменить резиновую прокладку, установленную внутри, на резиновую прокладку, входящую в комплект к баку. Для ссылок на детали на схеме 10 приводится пример замены резиновой прокладки на баке Fekafos 280.

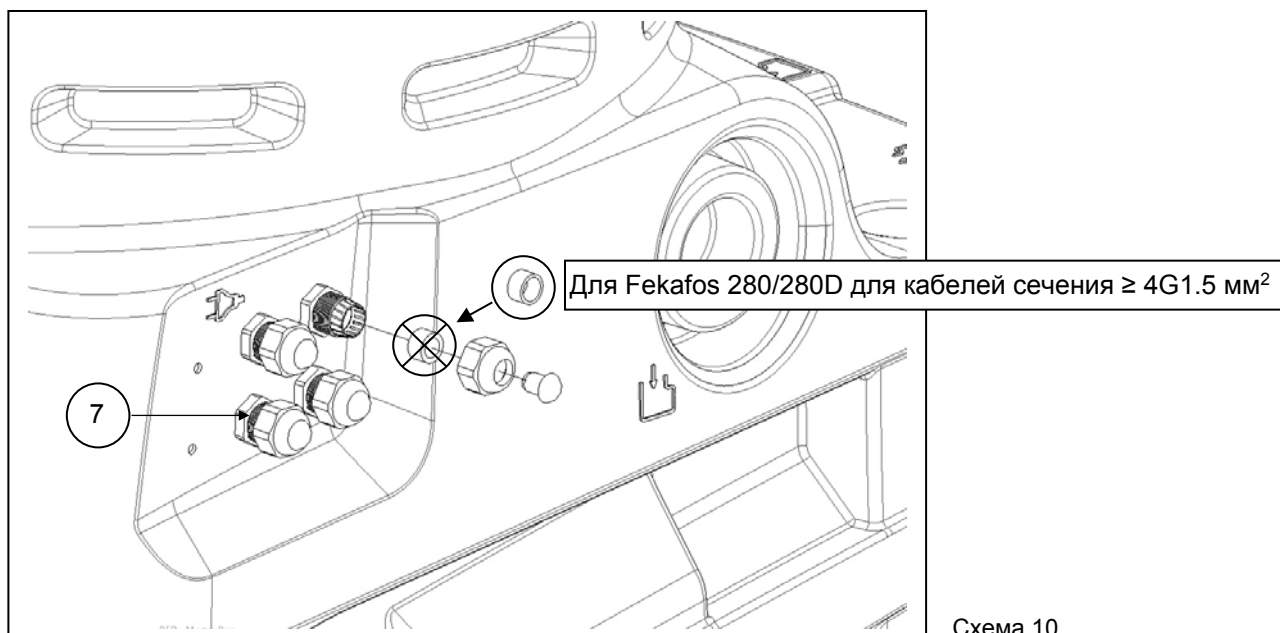


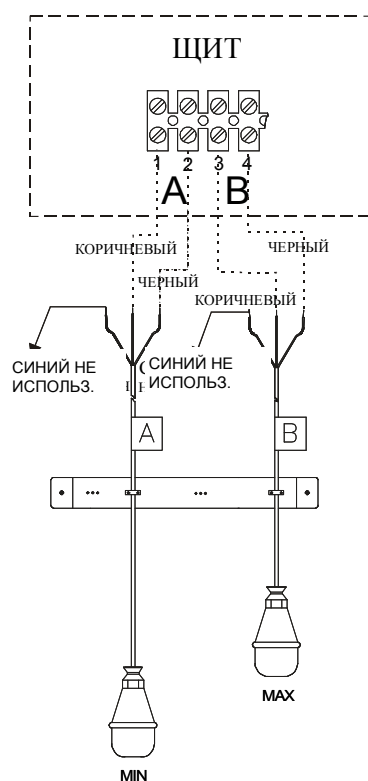
Схема 10

КОЛ-ВО УСТАНОВЛЕННЫХ КАБЕЛЬНЫХ САЛЬНИКОВ	
FEKABOX 200	1
FEKAFOS 280	4
FEKAFOS 280 DOUBLE	6
FEKAFOS 550 DOUBLE	6

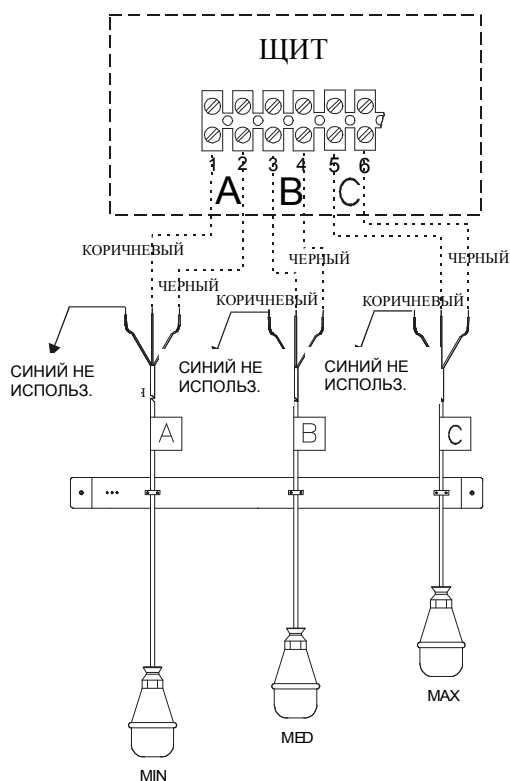
**Поплавки:**

Поплавки (два для FEKAFOS 280 I три для FEKAFOS 280-550 DOUBLE) уже установлены и настроены по высоте внутри бака. Пропустить провода поплавков через кабельные сальники, уже имеющиеся на чане (деталь 7 Схема 10), закрутить блокировочную гайку и подсоединить кабели к распределительному щиту, как описано в соответствующем техническом руководстве, обращая внимание на соответствие зажимов электрического щита и соответствующих проводов поплавков.

**ДВА ПОПЛАВКА**



**ТРИ ПОПЛАВКА**



Каждый отдельный провод поплавков состоит из трех проводов: ЧЕРНЫЙ-КОРИЧНЕВЫЙ-СИНИЙ. СИНИЙ провод не используется, и его изоляцию должен обеспечить пользователь.

## 8. ПОДГОТОВКА СИСТЕМЫ СИГНАЛИЗАЦИИ ДЛЯ FEKAFOS 280 И 280 DOUBLE (ПОСТАВЛЯЕТСЯ ТОЛЬКО ПО ТРЕБОВАНИЮ ДЛЯ FEKABOX 200)

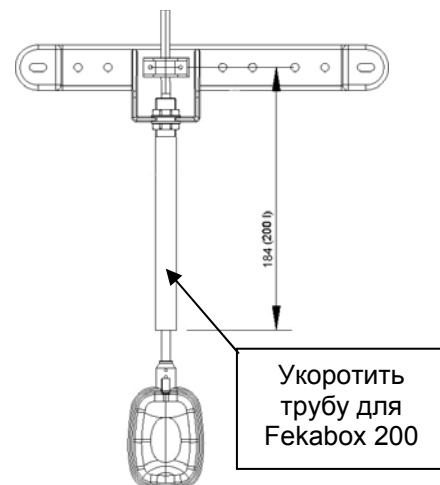
Подготовка заключается в наличии кронштейна для поплавка, состоящего из трубы из РР Схема 11. Для Fekabox 200 длина должна быть укорочена до 184 мм.

Строго соблюдать значения длины, указанные на схеме.

Проустьить провод поплавка бака через установленный кабельный



сальник, закрутить блокировочную гайку и подсоединить его к блоку управления. Для Fekabox 200 в комплекте, поставляемом вместе с креплением поплавка сигнализации, имеется дополнительный кабельный сальник, необходимый для выхода провода поплавка.



Перед наполнением бака привести в действие вручную поплавков для проверки срабатывания системы сигнализации.

ПОПЛАВОК СИГНАЛИЗАЦИИ Схема 10

Произвести тестирование всей системы с чистой водой, проверяя, чтобы система сигнализации срабатывала только в случае неисправности насоса или отсутствия напряжения в сети.

С этой целью выполнить следующее:

1. Наполнить бак до уровня срабатывания насоса и отключить электропитание насоса. В таком состоянии система сигнализации не должна сработать.
2. Продолжить наполнять бак вплоть до срабатывания системы сигнализации. Проверить, чтобы в таком состоянии уровень воды был ниже на несколько сантиметров МАКС аварийного уровня 510 мм для Fekabox 200 и 680 мм для Fekafos 280 – 280 D.

В случае отсутствия этого состояния сократить длину провода между кабельным сальником и предохранительным поплавком. Управление системой поплавка сигнализации максимального уровня может выполняться некоторыми эл. щитами серии ED, E2D, E-BOX и посредством ControlAS1.

Последнее устройство является электронным блоком управления с запасом зарядки, уже укомплектованное поплавком.

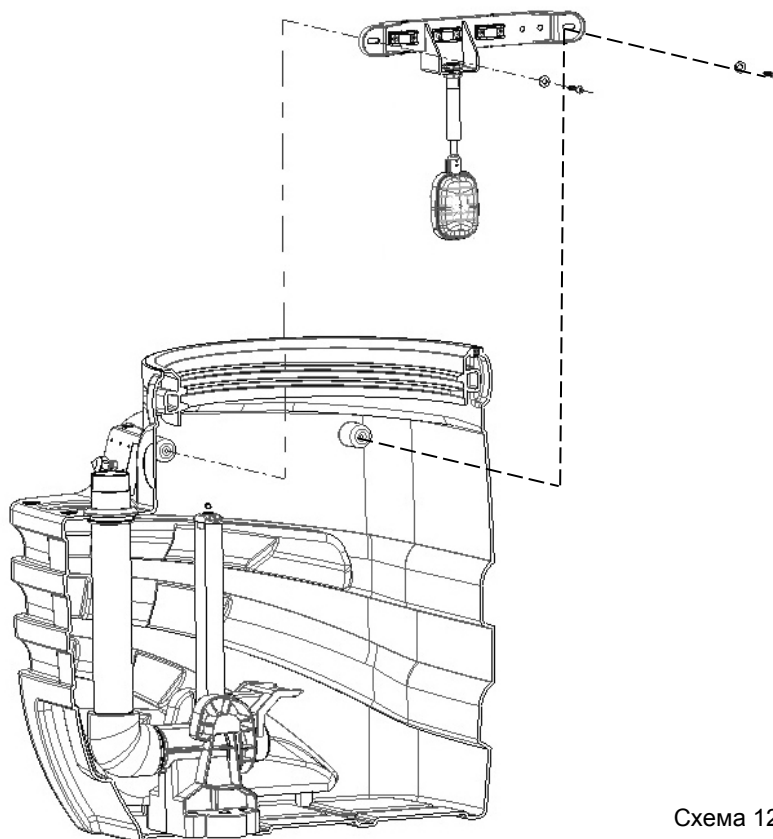


Схема 12

## 9. ПЕРВЫЙ ЗАПУСК



Перед запуском электронасоса проверьте, чтобы в системе бака не было остатков или иных материалов, которые могут нарушить его исправную работу.

На данном этапе можно оставить закрытым отсечной клапан, расположенный на входном трубопроводе, и наполнить насосную станцию чистой водой. Открыть отсечной клапан, расположенный на входном трубопроводе, и проверить плотность и герметичность трубопроводов, а также исправную работу электронасоса. Проверить также, чтобы электронасос был залит водой. Открыть отсечной клапан, расположенный на входном трубопроводе, и проверить исправную работу станции.



Поток жидкости, поступающий от разных пользователей, не должен препятствовать исправной работе поплавков, установленных в баке.

В случае трехфазного электронасоса проверить правильное направление вращения рабочего колеса. Свериться также с тех. руководством к электронасосу. Проверить, чтобы уровни срабатывания поплавков были правильными и при необходимости настроить их в соответствии с фактическими условиями системы. При наличии двух электронасосов поплавки настраиваются таким образом, чтобы второй электронасос запускался после первого, и только если последний не в состоянии направить в канализацию столько жидкости, сколько поступает от разных пользователей. Проверить, чтобы в процессе работы электронасос не мог отключиться. Проверить, чтобы число запусков в час соответствовало характеристикам комплектующих системы. Проверить исправную работу системы и запустить ее. Закрыть крышку или крышки станции, прикрутив их к своим гнездам. При необходимости прикрепить крышку к своему гнезду во избежание ее неуполномоченного открывания (см. главу 5.7).

### 9.1 Рабочий расход

Необходимо обеспечить, чтобы в нагнетательном трубопроводе скорость жидкости соответствовала не менее 0,7 м/сек, и была ниже 2,3 м/сек.

### 9.2 Рабочий режим

Когда жидкость в баке достигает уровня, соответствующего замыканию контакта поплавка управления электронасоса, последний запускается, постепенно опорожняя бак. Электронасос останавливается, когда жидкость достигает минимального уровня, соответствующего размыканию контакта поплавка. При наличии двух электронасосов второй электронасос запускается после первого, и только если последний не в состоянии направить в канализацию столько жидкости, сколько поступает от разных пользователей. Может быть установлен поплавок, расположенный в более верхнем положении по отношению к другим поплавкам насосной станции, служащий для сигнализации аномально высокого уровня жидкости в баке.

## 10. ТЕХНИЧЕСКОЕ ОБСЛУЖИВАНИЕ

После запуска установки рекомендуется примерно каждые три месяца производить ее контроль и при необходимости чистку, в частности, обратного клапана. Интервалы между проверками могут быть увеличены после положительного результата первых проверок.

Тщательно прочищать насос, удаляя все посторонние частицы, забившиеся в приточную решетку, и проверять, чтобы поплавок не был заблокирован. При необходимости вынуть насос из чана.

По крайней мере один раз в год рекомендуется производить чистку установки проточной водой, включая насос несколько раз.

## 11. ОБНАРУЖЕНИЕ НЕИСПРАВНОСТЕЙ

НЕИСПРАВНОСТЬ	ПРОВЕРКИ (ВОЗМОЖНЫЕ ПРИЧИНЫ)	ПОРЯДОК УСТРАНЕНИЯ
1. Вода переливается из чана, и насос включается. (В такой ситуации сигнализация, если она установлена, должна сработать. В противном случае проверить по инструкциям монтажа системы сигнализации.)	A. Засорена напорная труба. B. Насос неправильно подсоединен к напорной трубе. C. Заблокирован обратный клапан. D. Перекрыт отсечной вентиль. E. Недостаточные характеристики насоса. F. Засорена приточная решетка насоса. G. Крыльчатка изношена или заблокирована посторонними предметами.	A. Удалить засорение. B. Проверить, чтобы опорный суппорт насоса находился в конце пробега. (только для чанов емкостью 280 л) C. Прочистить клапан. D. Открыть вентиль. F. Удалить засорение. G. Удалить засорение.
2. Сигнализация срабатывает, если она установлена, но система продолжает функционировать.	A. Проверить точное положение поплавка сигнализации.	A. Повторить проверку и монтаж.

## 12. УТИЛИЗАЦИЯ

Утилизация данного изделия или его комплектующих должна выполняться в правильном порядке:







1. Обратитесь в местные государственные или частные организации, занимающиеся утилизацией отходов.
2. Если это невозможно, обратитесь в Компанию Dab Pumps или в ближайшую уполномоченную мастерскую тех. сервиса.

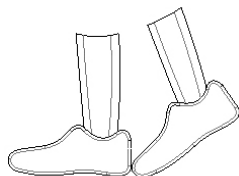


## OBSAH

1. UPOZORNĚNÍ.....	128
2. ZÁRUKA .....	128
3. SPRÁVA ZAŘÍZENÍ .....	128
3.1 Skladování .....	128
3.2 Doprava .....	128
4. PŘÍKLAD INSTALACE.....	129
4.1 Rozměry a hmotnosti.....	130
5. INSTALACE NÁDRŽE .....	131
5.1 Umístění nádrže uvnitř objektu.....	131
5.2 Umístění nádrže mimo objekt .....	131
5.3 Otvor pro sběrné a odvětrávací potrubí .....	132
5.4 Lepení sběrného a odvětrávacího potrubí .....	132
5.5 Napojení výtlačného potrubí na kanalizační síť .....	133
5.6 Napojení odvětrávacího potrubí .....	133
5.7 Uzavření víka .....	133
5.8 Příprava pro nouzový odtok.....	134
5.9 Zpětný ventil .....	134
5.10 Šoupátkový přepouštěcí ventil .....	134
6. INSTALACE ČERPADLA.....	135
7. ELEKTRICKÉ ZAPOJENÍ A REGULACE PLOVÁKŮ.....	140
7.1 Výběr ovládacího panelu.....	140
7.2 Elektrické zapojení.....	140
8. PŘÍPRAVA PRO ZABEZPEČOVACÍ ZAŘÍZENÍ PRO FEKAFOS 280 A 280 DOUBLE (PRO FEKABOX 200 DODÁVÁNO POUZE NA VYŽÁDÁNÍ ).....	142
9. PRVNÍ SPUŠTĚNÍ.....	143
9.1 Provozní průtok .....	143
9.2 Funkce.....	143
10. ÚDRŽBA .....	143
11. ZÁVADY A JEJICH ODSTRANĚNÍ.....	144
12. ODSTRAŇOVÁNÍ .....	144

## 1. UPOZORNĚNÍ

- 1.1  **Před instalací zařízení pečlivě prostudujte tuto dokumentaci včetně dokumentace čerpadla a případného řídicího systému.**  
Je nezbytně nutné, aby instalace, elektrické a hydraulické připojení i uvedení zařízení do provozu bylo provedeno odborníky s kvalifikací požadovanou předpisy jednotlivých oborů a to za předpokladu dodržení všech platných montážních a bezpečnostních předpisů a norem pro tuto činnost včetně instrukcí v tomto návodu.  
V opačném případě dochází k zániku práva na záruku výrobku a může dojít nejen k ohrožení života a zdraví osob, ale i k poškození zařízení a ke škodám na okolí.
- 1.2  Kvalifikovanými pracovníky jsou osoby, které s ohledem na vlastní vzdělání, zkušenosti a provedené školení znalostí souvisejících norem, předpisů a opatření platných v oblasti prevence bezpečnosti práce, jakož i provozních podmínek, oprávnil pracovník, který odpovídá za bezpečnost provozu zařízení, aby vykonávali kteroukoliv nutnou činnost a v rámci jí rozpoznali jakékoliv nebezpečí a předcházeli jeho vzniku. (definice odborného personálu dle IEC 364).  
Přístroj není určený osobám (včetně dětí), které mají snížené fyzické, smyslové nebo mentální schopnosti nebo mající nedostatečné zkušenosti či znalosti o přístroji. Vyjimku mohou tvořit pouze ty případy, kde tyto osoby mohou využít dozoru nebo pokynů, týkajících se používání přístroje, prostřednictvím osoby zodpovědné za jejich bezpečnost. Děti musí být pod dohledem, aby bylo zaručené, že si s přístrojem nehrají.
- 1.3  Zkontrolujte, že zařízení nebylo při dopravě nebo skladování poškozeno; zkontrolujte stav a neporušenost obalu; zkontrolujte těsnost nádrže a funkčnost komponentů; nepoužívejte díly, které nejsou dokonale funkční.
- 1.4  Nepoužívejte hořlavé, vysoce korozivní nebo od ustanovení normy En 12050-1 se odlišující kapaliny.
- 1.5  Jestliže se instalace provádí ve vnitřním prostoru, je třeba se ujistit, že v případě úniku z nádrže je k dispozici vhodný odtok.
- 1.6  Pro zabezpečení správné instalace se řiďte pokyny uvedenými v následujících kapitolách 3-4-5. V případě instalace přečerpávacích nádrží Fekabox – Fekafos mimo prostředí domácnosti, **je třeba věnovat pozornost tomu, že maximální přípustné zatížení víka je 100 kg (viz rovněž symbol uvedený na víku).**



## 2. ZÁRUKA

Výrobce neodpovídá za správnou funkci zařízení nebo případné škody jím způsobené, pokud do něho bude neoprávněně zasahováno, pokud bude upravováno anebo provozováno mimo doporučenou oblast použití nebo v rozporu s dalšími ustanoveními obsaženými v tomto návodu.

## 3. SPRÁVA ZAŘÍZENÍ

### 3.1 Skladování

Všechny výrobky musí být uloženy v krytém, suchém prostoru, pokud možno s konstantní vlhkostí vzduchu, bez vibrací a v bezprašném prostředí.

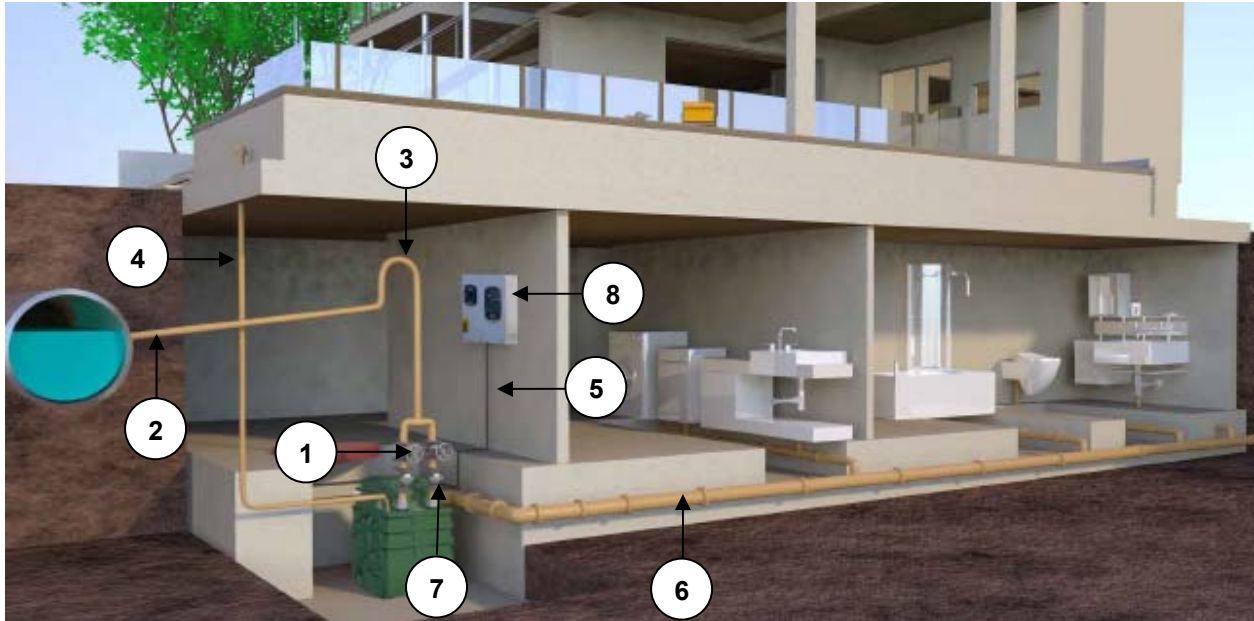
Jsou dodávány v originálním obalu, ve kterém čerpadla zůstanou, až do doby instalace.

### 3.2 Doprava

Nevystavujte výrobky zbytečným nárazům či kolizím.

Pro zvedání a přepravu nádrže používejte zdvihací zařízení a sériově dodávanou paletu (pokud je součástí dodávky).

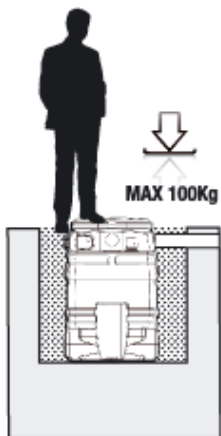
#### 4. PŘÍKLAD INSTALACE



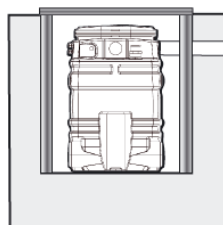
FEKABOX-FEKAFOS jsou předmontované systémy připravené k osazení, bez nutnosti regulace, ideální ke shromažďování a likvidaci odpadních vod a domovních odpadů ze suterénních prostor nacházejících se pod úrovní kanalizační sítě. V souladu s platnými bezpečnostními normami nemohou být systémy FEKABOX-FEKAFOS používány k přečerpávání hořlavých nebo výbušných kapalin, jako benzínu, nafty, topných olejů, rozpouštědel atd.

- 1 - Kulový přepouštěcí šoupátkový ventil
- 2 - Výtlačné potrubí
- 3 - Sifon
- 4 - Odvětrání

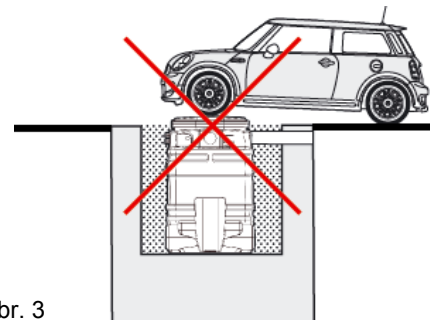
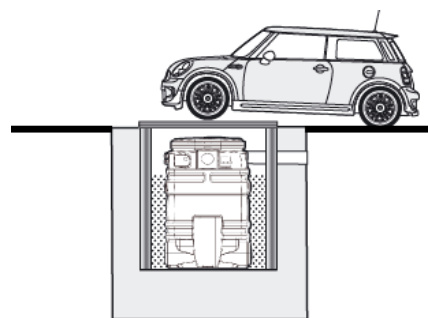
- 5 - Napájecí kabel
- 6 - Sběrné potrubí
- 7 - Zpětná klapka
- 8 - Ovládací panel e-box (pouze u modelů Fekafos)



Obr. 1



Obr. 2

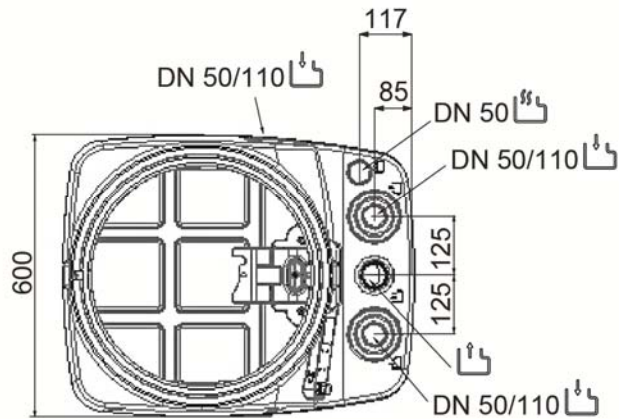
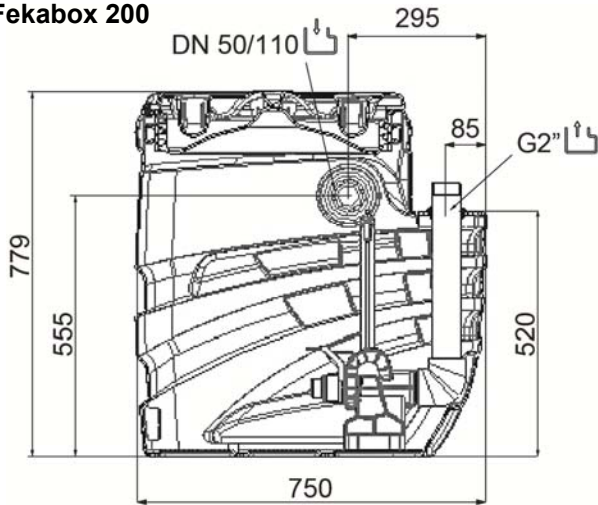


Obr. 3

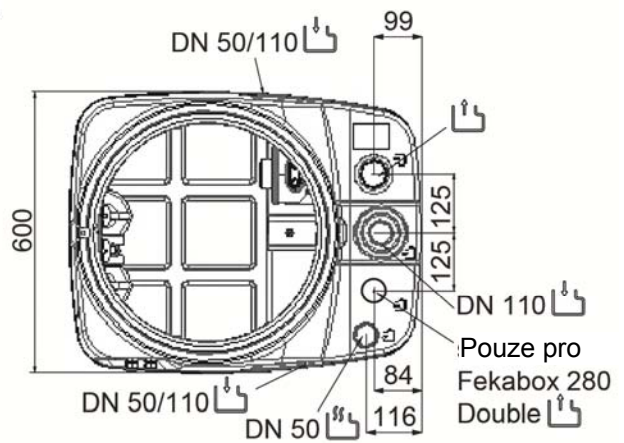
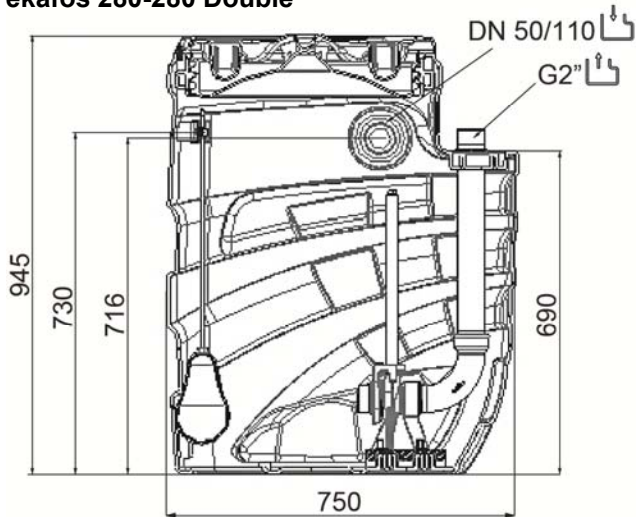
#### 4.1 Rozměry a hmotnosti

Hmotnost je uvedena na nálepce obalu výrobku. Rozměry dole jsou dány v milimetrech

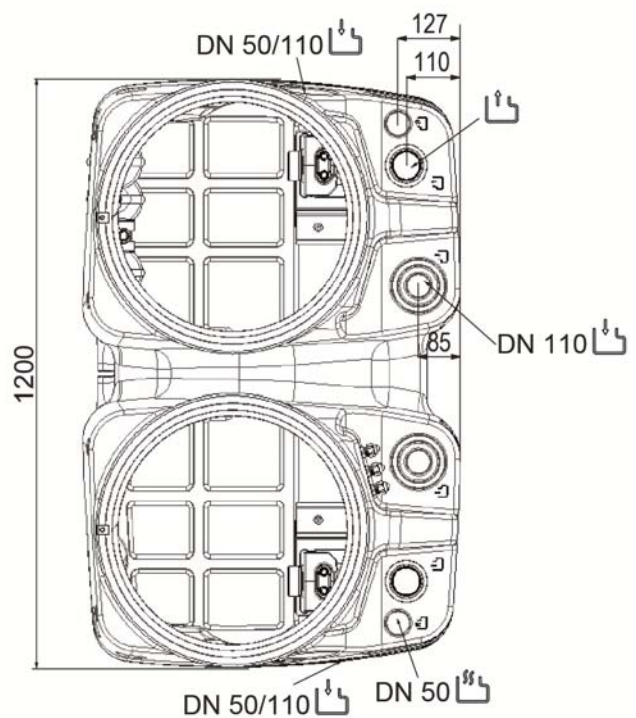
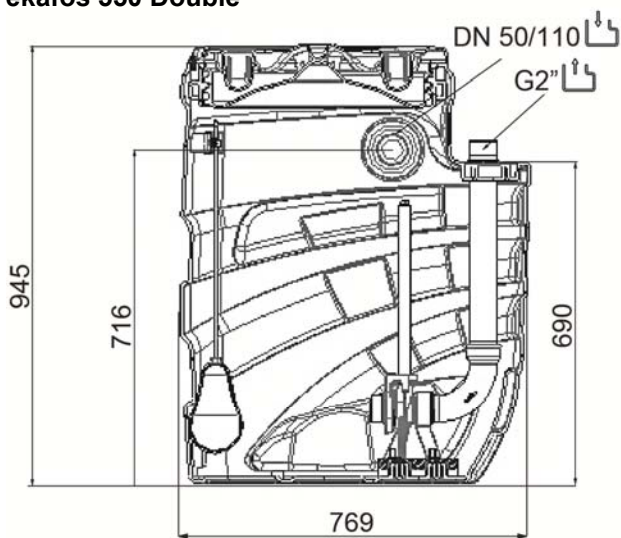
##### Fekabox 200







##### Fekafos 280-280 Double



##### Fekafos 550 Double



**Legenda k symbolům**

	Připojení výtlačného potrubí nebo nouzového odtoku		Připojení odvětrávacího potrubí
	Vstup sběrného potrubí		Recyklovatelný materiál
	Výstup napájecích kabelů a kabelů plováků		

**5. INSTALACE NÁDRŽE**

Přečerpávací stanice řady Fekabox – Fekafos mají různé možnosti potrubních vtoků a odtoků. Podle způsobu instalace a platných místních norem může být nutné zajistit sifon, zpětný ventil u napojovacího potrubí na veřejnou/soukromou kanalizační síť nebo u dalších potrubních vedení. Řiďte se vždy platnými místními anebo národními předpisy, zákony a normami. V každém případě se doporučuje instalovat před a za stanicí zpětné a přepouštěcí ventily. V kapitole č. 4 je uveden příklad instalace.



Potrubní vedení musí být instalováno tak, aby nedocházelo k jeho namáhání. Potrubní vedení nesmí způsobovat namáhání stanice. Zkontrolujte, zda je elektročerpadlo k potrubí dobře upevněno a zda jsou veškeré rozvody utaženy a utěsněny.

Kde je to nezbytné, zajistěte vhodné prostředky k odstranění přenosu vibrací a k ochraně potrubí při vzniku ledu.

**5.1 Umístění nádrže uvnitř objektu**

Nádrž může být ustavena volně na podlaze, pod zemí, nebo ve vyzděné šachtě. Obr.2, Obr.3

**V každém případě musí být podklad, na který se nádrž ustaví, dostatečně nosný a dokonale vodorovný. Musí být zajištěno, že celé dno nádrže bude v kontaktu s podkladem.**

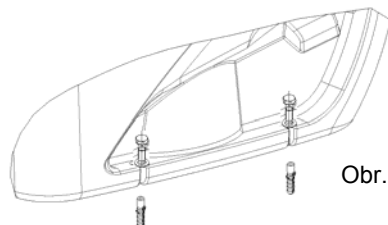


U FEKABOX 200, FEKABOX 280 a FEKAFOS 550 Double je víko nádrže je pochozí (**max. hmotnost 100 kg, viz obr. 1**).

U vnitřních instalací (garáž, suterén, technická místnost) musí být nádrž upevněna k podlaze příslušnými otvory, jak je znázorněno na obrázku 4, aby se zabránilo případným rotacím.

**NÁDRŽ PŘED POUŽITÍM UPEVNĚTE K PODLAZE**

Použijte šrouby M8 s šestihrannou hlavou a odpovídající hmoždinkou, speciální podložky pro měkké materiály dle ISO 7093



Obr. 4



Ponechte kolem a nad stanicí alespoň 60 cm volného prostoru kvůli instalaci a údržbě.

**5.2 Umístění nádrže mimo objekt**

V případě, že nádrž nebude osazená v terénu, se doporučuje takové umístění, aby nebyla vystavená přímým zdrojům tepla jako například sluneční záření v letním období, neboť poškozuje samotnou nádrž a její těsnění.



Neumísťujte přečerpávací stanici přímo na zem. Zvolený terén nesmí vykazovat spodní vody a být ohrožen záplavami. Stanici odpovídajícím způsobem zajistěte, abyste zabránili její rotaci a plavání. Můžete použít otvory nacházející se v podstavci nádrže.

Musí být připravena horizontální základna schopná odolat hmotnosti stanice během provozu. Podle charakteru terénu může být nezbytná výstavba stěn z cihel, prefabrikátů nebo betonu. Prostor mezi šachtou a stanicí vyplňte pískem, který odpovídajícím způsobem zhutněte. Chraňte stanici vhodným způsobem před mrazem.



Nepřejíždějte víko motorovými vozidly (viz obr. 3). Fekabox / Fekafos: v případě osazení v terénu je schopna nádrž odolat průchozímu zatížení 100 kg.

Šachtu můžete uzavřít víkem (poklopem) nebo jiným způsobem, abyste usnadnili následnou údržbu. Zabezpečte vhodné označení, které upozorní na přítomnost stanice, aby se zabránilo možným škodám z důvodu chybějící signalizace. Zajistěte dostatečný prostor kolem a shora přečerpávací stanice pro instalaci a údržbu.



Případný držák kondenzátoru anebo elektrický rozvaděč uložte na místě chráněném před nepřízní počasí.

Po dokončení rozvodů vody a elektřiny se kolem nádrže doporučuje umístit čistý písek, aby se zamezilo případným posuvům způsobeným zařízením anebo okolním terénem.

### 5.3 Otvor pro sběrné a odvětrávací potrubí

Zvolte již připravený vstup pro přívodní potrubí, aby přiváděná kapalina neohrožovala chod plováků (jak u čerpadla, tak u nádrže, jsou-li součástí zařízení).

Nádrže Fekabox-Fekafos jsou vybaveny několika vstupy, které jsou všechny označeny symbolem



Vyvrtejte v nádrži otvor v určených místech označených výše uvedenými symboly.

K vrtání použijte talířovou frézu odpovídající rozměru v závislosti na průměru vstupního potrubí, jak je znázorněno na obrázku 5 (ilustrační vyobrazení)



Obr. 5

Model nádrže	Průměr vstupu	Průměr odvětrávání	Průměr nouzové výpusti
Fekabox 200	DN50	DN50	DN 40
	DN110	-	
Fekafos 280	DN50	DN50	
	DN110	-	
Fekafos 550 Double	DN50	DN50	
	DN110	-	

### 5.4 Lepení sběrného a odvětrávacího potrubí

Před lepením je třeba, aby bylo potrubí z PVC zbaveno otřepů a očištěno vhodným rozpouštědlem v celé aplikaci lepidla určené ploše, která přijde do kontaktu s nádrží.

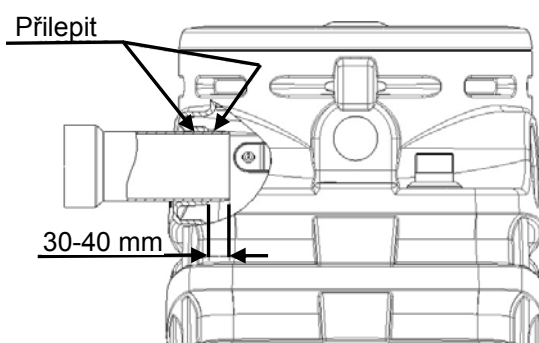
Aby spoj těsnil, musí být lepidlo nanášeno alespoň jednou po celém obvodu právě zbaveném otřepů.



**Pozor:** K lepení materiálů z PVC s PE (jako např. :Simson ISR 70-03). používejte vhodná lepidla.

Zkontrolujte mimo jiné i dobu schnutí uvedenou v pokynech k použití daného lepidla.

Pro odtokové potrubí 2"PP (Fekabox 200) použijte nylonovou vícevláknovou těsnicí šňůru Loctite 55, vytvrzující gel Loctite 5331 nebo teflon. Na ocelovou trubku znb 2" (Fekabox 200, Fekafos 280, Fekafos 280 Double, Fekafos 550 Double) a další přívodní spoje použijte nejvhodnější lepidlo dle předpisů na místním trhu.




### 5.5 Napojení výtlačného potrubí na kanalizační síť

Nádrže Fekabox 200, Fekafos 280 a Fekafos 550 jsou opatřeny výstupem 2" GAS.

Aby bylo zajištěno dokonalé utěsnění, doporučuje se použít teflon či případně lepidla podle toho, zda se lepí plast (PP nebo PVC) nebo kov.

### 5.6 Napojení odvětrávacího potrubí

Nezapomeňte zajistit odvětrávací potrubí, aby se zabránilo vzniku hořlavých, výbušných či toxických směsí.

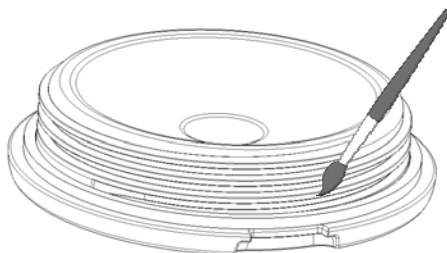
Vyhledejte u stanice uložení odvětrávacího potrubí, označené symbolem . Potrubní vedení otevřete, jak je uvedeno v bodě 5.3 a napojte odvětrávací potrubí, tak aby mohl být ze stanice odveden případný kondenzát. Zkontrolujte, zda je spoj utěsněn.

Různé národní normy mohou vyžadovat odlišné poměry mezi průměry výpustného a odvětrávacího potrubí. Ujistěte se, že potrubí ústí do okolního otevřeného prostoru (například nad hřeben střechy, je-li stanice instalována uvnitř objektu) a že vypouštěné plyny nemohou vniknout do jiných objektů, jako budov, pokojů a podobně. Vyhněte se u odvětrávacího potrubí vodorovným úsekům.

### 5.7 Uzavření víka

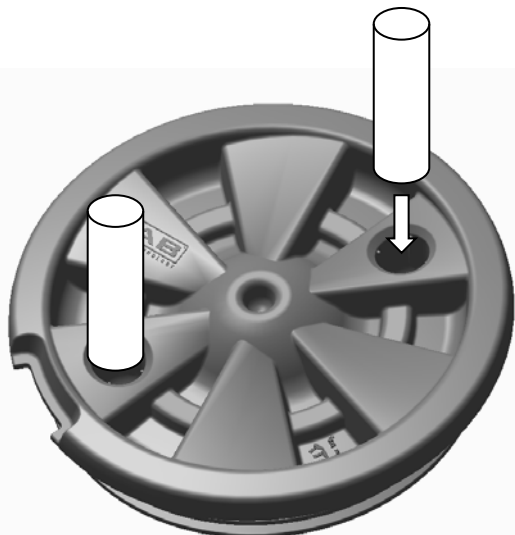
Před našroubováním víka na nádrž se ujistěte, zda jeho těsnění není zkroucené a zda dobře přiléhá k dosedací ploše. Nádrž je expedována s již osazeným těsněním pod víkem. Zkontrolujte, aby se těsnění během zašroubování nesmeklo do závitu. V případě instalace uvnitř objektů musí být víko zašroubováno až na doraz, dokud se dosedací plocha se závitem neobjeví utvnitř otvoru vyznačeného na obrázku, aby byla zabezpečena vodotěsnost a plynotěsnost stanice.

Než zavřete víko nádrže potřete závit a O-ring saponátovým roztokem nebo mazivem na plastová potrubí/spojovací prvky.

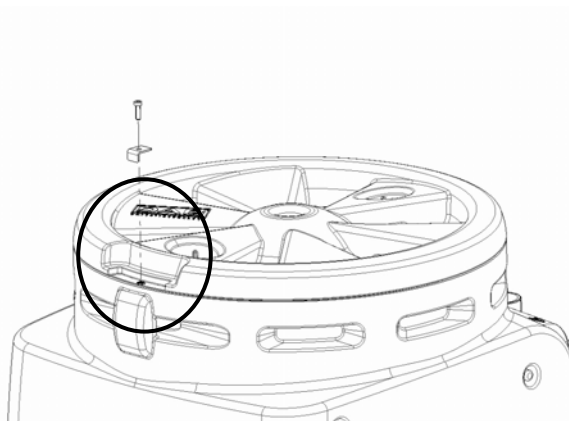


**Aby se zabránilo neoprávněnému otevření víka, doporučuje se víko upevnit ke stanici pomocí šroubu a kovové svorky dodávaných se zařízením (viz obr. 6B).**

Šroub musí projít otvorem nacházejícím se na vnějším okraji víka a musí se našroubovat do dosedací plochy v nádrži. Na víku se nacházejí dva válcové otvory, které mohou být použity pro usnadnění uzavření víka pomocí vhodných přípravků sloužících jako páky (viz obr. 6A).




Obr. 6A

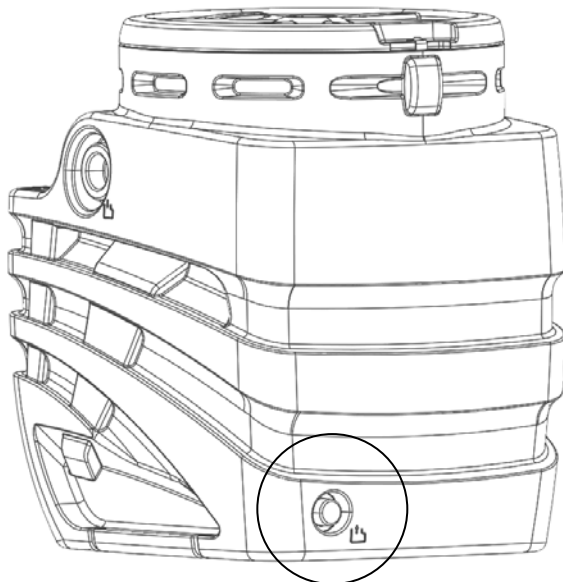


Obr. 6B

### 5.8 Příprava pro nouzový odtok

Na zadní straně, u podstavce stanice, se nachází vstup pro připojení systému nouzového odtoku, označený

symbolem . Vstup můžete využít k zapojení druhého čerpadla (například ručního membránového čerpadla), jehož výpustné potrubí musí být nezávislé na výpustném potrubí vnitřního elektročerpadla stanice. Vyhledejte u paty stanice uložení vstupu, otevřete jej a připojte nouzové odtokové potrubí. Zkontrolujte, zda spoj těsní.



### 5.9 Zpětný ventil

Osadte napojovací potrubí na veřejnou/soukromou kanalizační síť zpětným ventilem. Zabráníte tak zpětnému vtoku kapaliny. Umístěte ventil ve vzdálenosti alespoň 1 metr od přečerpávací stanice, abyste umožnili proudy kapaliny, vyvolané čerpadlem, otevřít uzávěr ventilu (pokud není výrobcem uvedeno jinak). Řiďte se vždy platnými místními anebo národními nařízeními, zákony a normami. Zpětné ventily jsou dodávány jako sada příslušenství.

### 5.10 Šoupátkový přepouštěcí ventil

Osadte jak přívodní, tak výtlačné potrubí přepouštěcím ventilem (napojení na veřejnou/soukromou kanalizační síť). Takto může být prováděna údržba bez nutnosti vyprázdnit celé zařízení. Mohou být použity šoupátkové nebo kulové ventily. Přepouštěcí ventily jsou dodávány jako sada příslušenství.



Viz příklad instalace kapitola 4.



## 6. INSTALACE ČERPADLA

Nelze aplikovat u modelů Fekabox 200 – Fekafos 280 – Fekafos 550, neboť montují již čerpadlo dovnitř.

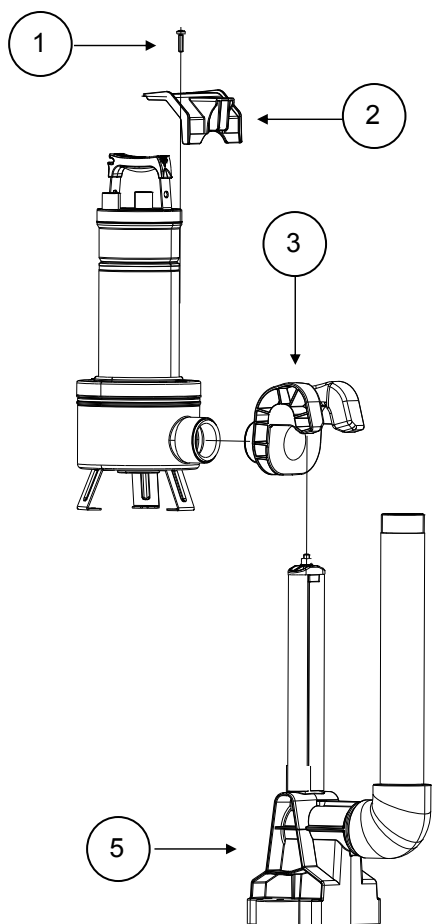


Zvolte takové čerpadlo, které dopraví kapalinu instalovaným výtlačným potrubím s použitými armaturami na potřebnou vzdálenost a výšku při požadovaném průtoku.

**Fekabox da 200 I:** Details viz schema na str.121

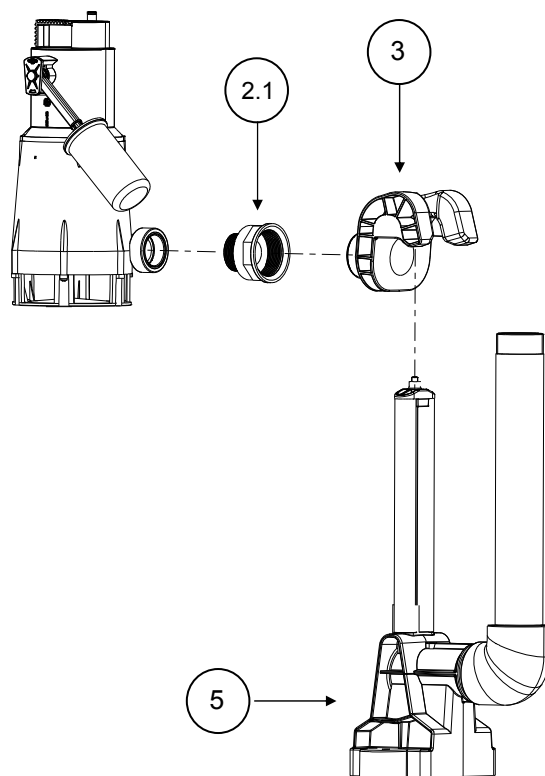
Řada Fekabox je vybavena spouštěcím zařízením z polypropylénu o 2" a 1"1/4 s antirotační konzolou a je tudíž připravena k osazení jedním jednofázovým automatickým čerpadlem s plovákem ≤ 20Kg.

- A. Demontujte víko nádrže.
- B. Vyjměte suport (3) z uložení patky (5)
- C. U FEKA 600: našroubujte speciální šroubení 2" F-1"1/4 M (2.1) na zvedací suport (3) čerpadla ( viz obr. 7 )
- D. U FEKA VS-VX
  - Našroubujte saně (3) na těleso čerpadla ( viz obr. 7 )
  - vyjměte šroub (1) z tělesa čerpadla.
  - Zkompletujte antirotační konzolu (2) na suportu a poté znovu našroubujte šroub (1)
  - zkontrolujte, zda je délka plováku 250 mm ( viz str.121 obr. 8A).
- E. Uložte znovu celek saně/čerpadlo na patku (5) již upevněnou uvnitř nádrže.



Obr. 7

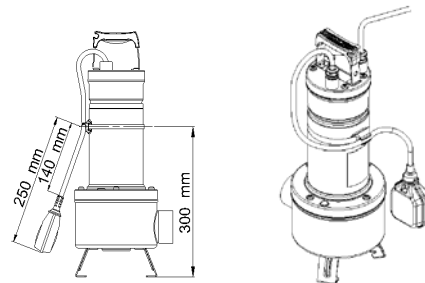
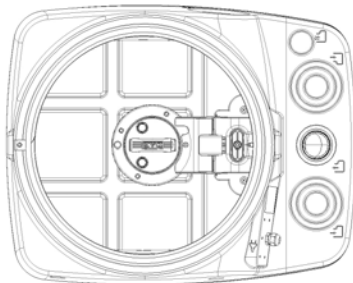
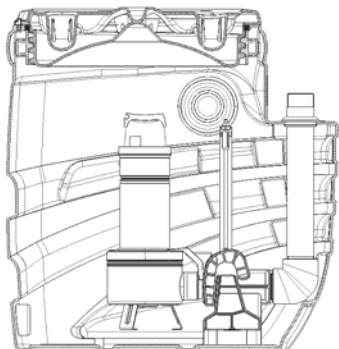
**Feka VS-VX**



**Feka 600**

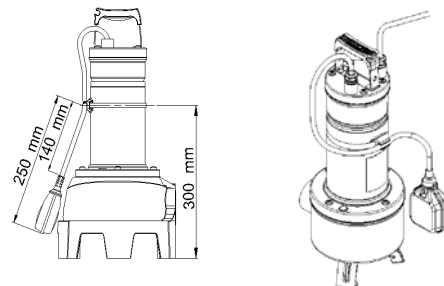
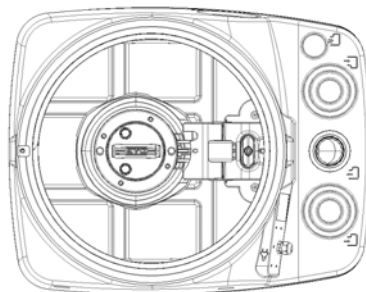
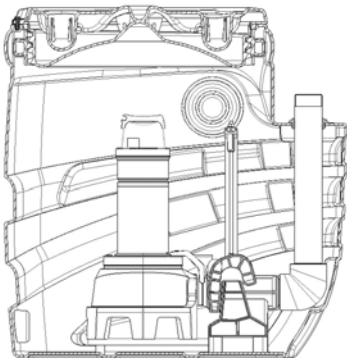
**FEKABOX 200 I**

**FEKA VS**



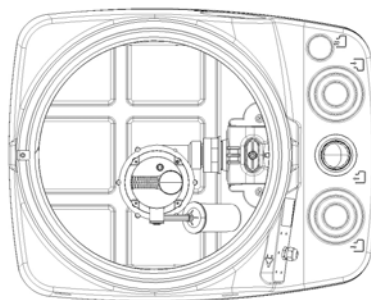
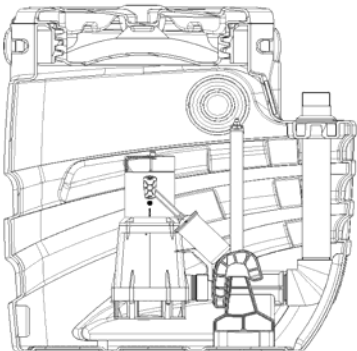
Obr. 8A

**FEKA VX**



Obr. 8B

**FEKA 600**



Obr. 8

**PŘÍPRAVA PRO NÁSLEDUJÍCÍ ČERPADLA**

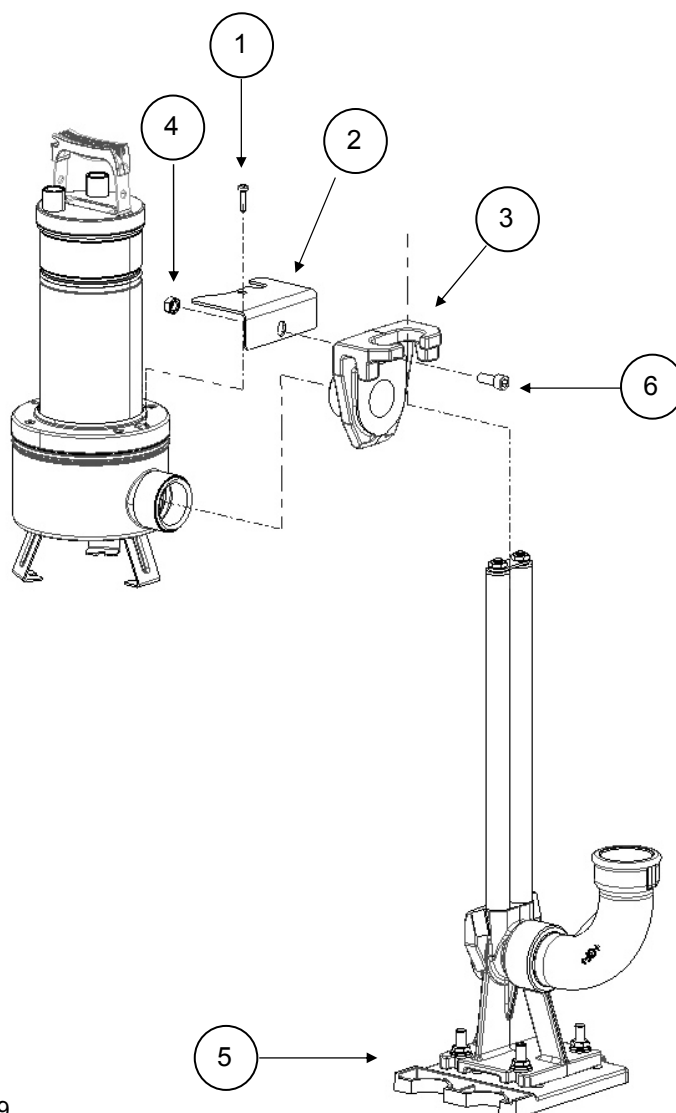
<b>FEKABOX 200</b>	FEKA 600 MA
	FEKA VS-VX 550 MA
	FEKA VS-VX 750 MA
	FEKA VS-VX 1000 MA
	FEKA VS-VX 1200 MA

**Fekafos 280 - Fekafos 280 Double - Fekafos 550 Double:**

Sestavení a popis dílů: viz vyobrazení na str. 124-125

Řada Fekafos je vybavena spouštěcím zařízením z litiny a tudíž je připravena k použití jednoho nebo dvou jednofázových neautomatických čerpadel (modely Double) nebo trojfázových bez plováku, které musí být instalovány společně s ovládacím panelem.

- A. Demontujte víko nádrže.
- B. FEKA VS-VX: Zkontrolujte, zda je délka plováku čerpadla 250 mm (viz str.121 Obr. 8A).
  - Z příruby motoru vymontujte šroub (1) nad výtlačným hrdlem.
  - Zajišťovací konzolu (2) při- šroubujte vyjmutým šroubem (1) na přírubu motoru čerpadla.
  - Vyjměte z nádrže pohyblivý díl (5) – kulisu zdvihacího zařízení a namontujte jej na výtlačné hrdlo čerpadla. Šroubem (6) a maticí (4) zajistěte čerpadlo ve vzpřímené poloze. Viz vyobrazení na str. 9.
- C. GRINDER 1400 -1800 Vyjměte z nádrže pohyblivý díl (5) – kulisu zdvihacího zařízení a namontujte jej na výtlačné hrdlo čerpadla: šroubem (6) M10X25.
- D. OSTATNÍ ČERPADLA (seznam v tabulce na str. 124-125) Vyjměte saně z patky spojení (5) a připojte je na výtlačné hrdlo pomocí příruby se šroubením dodávané spolu se zařízením.
- E. Kulisu s čerpadlem nasuňte na patní díl (5).

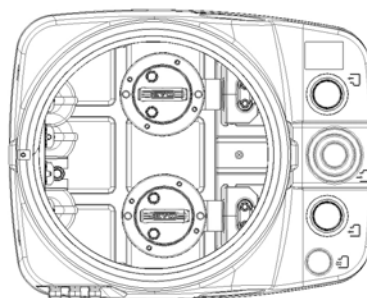
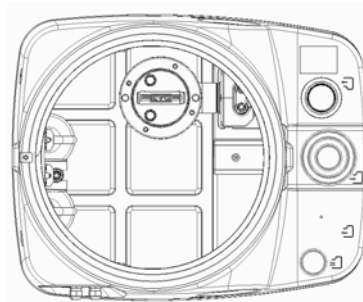
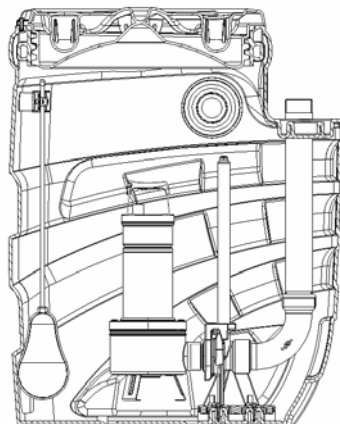


Feka VS-VX

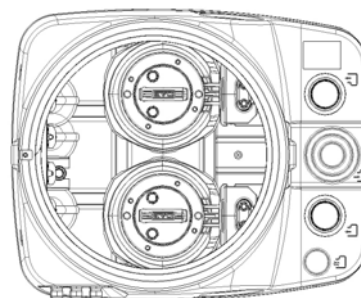
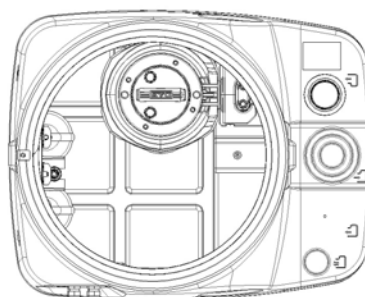
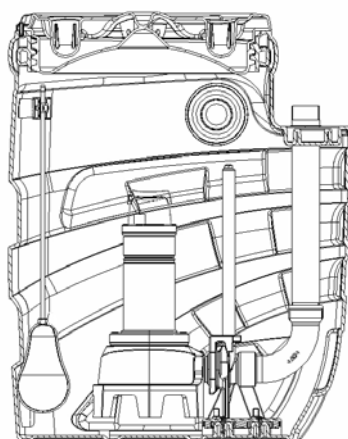
Obr. 9

**FEKAFOS 280 I**

**FEKAFOS 280 / 280 DOUBLE  
FEKA VS**



**FEKAFOS 280 / 280 DOUBLE  
FEKA VX**



**PŘÍPRAVA PRO NÁSLEDUJÍCÍ TYPY ČERPADEL**

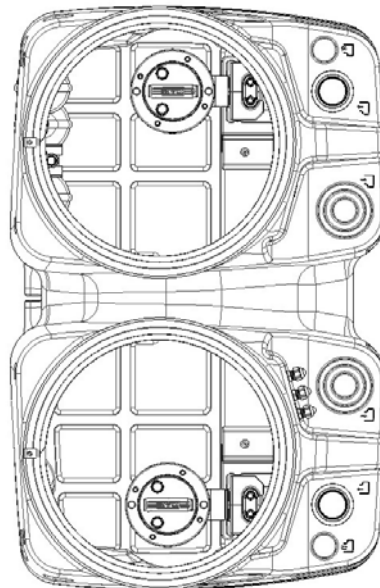
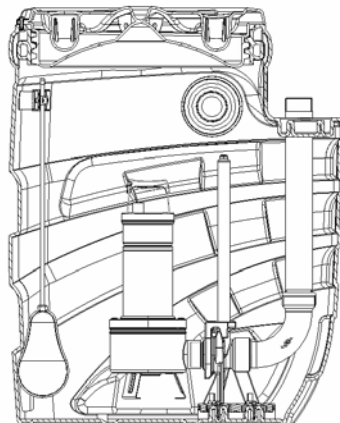
**PŘÍPRAVA PRO NÁSLEDUJÍCÍ TYPY ČERPADEL**

<b>FEKAFOS 280</b>	FEKA VS - VX 550 MNA-TNA
	FEKA VS - VX 750 MNA-TNA
	FEKA VS - VX 1000 MNA-TNA
	FEKA VS - VX 1200 MNA-TNA
	FEKA-GRINDER 1400 M
	FEKA-GRINDER 1800 T
	GRINDER 1000-1200-1600 MNA-TNA
	FEKA 2015.2 MNA-TNA – 2025.2 – 2030.2 TNA

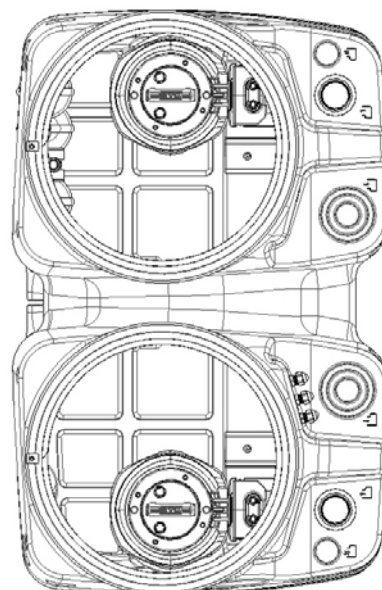
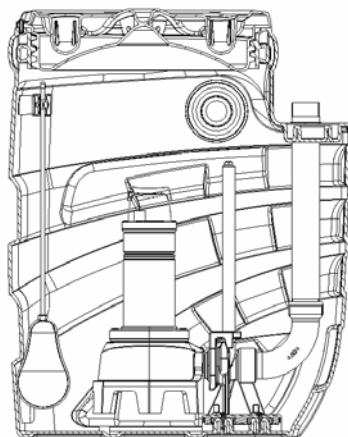
<b>FEKAFOS 280 DOUBLE</b>	FEKA VS - VX 550 MNA-TNA
	FEKA VS - VX 750 MNA-TNA
	FEKA VS - VX 1000 MNA-TNA
	FEKA VS - VX 1200 MNA-TNA
	FEKA-GRINDER 1400 M
	FEKA-GRINDER 1800 T
	GRINDER 1000-1200-1600 MNA- TNA
	FEKA 2015.2 MNA-TNA – 2025.2 – 2030.2 TNA

**FEKAFOS 550 Double I**

**FEKAFOS 550 DOUBLE  
FEKA VS**



**FEKAFOS 550 DOUBLE  
FEKA VX**



**PŘÍPRAVA PRO NÁSLEDUJÍCÍ TYPY ČERPADEL**

<b>FEKAFOS 550 DOUBLE</b>	FEKA VS - VX 550 MNA-TNA
	FEKA VS - VX 750 MNA-TNA
	FEKA VS - VX 1000 MNA-TNA
	FEKA VS - VX 1200 MNA-TNA
	FEKA-GRINDER 1400 M
	FEKA-GRINDER 1800 T
	GRINDER 1000-1200-1600 MNA-TNA
	FEKA 2015.2 MNA-TNA – 2025.2 – 2030.2 TNA

## 7. ELEKTRICKÉ ZAPOJENÍ A REGULACE PLOVÁKŮ

### 7.1 Výběr ovládacího panelu

Následně jsou uvedeny pokyny pro výběr ovládacího panelu pouze pro modely Fekafos 280 a 280 Double, Fekafos 550 Double protože u modelů Fekabox je čerpadlo automatické. Stanice musí být vhodným způsobem chráněna proti přepětí a zkratu.



Zkontrolujte, zda jsou v souladu parametry elektrického zařízení panelu a elektrického čerpadla. Nevhodná kombinace může způsobovat problémy a nemusí být garantována ochrana elektromotoru.



Řiďte se vždy návodem k elektrickému čerpadlu a pokyny dodávanými k elektrickému rozvaděči.



Elektrické zapojení musí být provedeno dle platných místních bezpečnostních norem a výhradně kvalifikovaným personálem.

#### Uvedení do provozu



Před uvedením do provozu si přečtěte tento návod k obsluze, návod k elektrickému čerpadlu a elektrickému rozvaděči. Manuály pečlivě uložte.



Uvedení do provozu může provádět výlučně odborný a kvalifikovaný personál, přičemž musí dodržovat platné normy.

Řiďte se vždy platnými místními anebo národními předpisy, zákony a normami.

Doporučujeme, abyste se pro uvedení zařízení do provozu obrátili na Servisní středisko firmy Dab.

Při zapojení systému se doporučuje používat výhradně výrobcem určené rozvaděče (ED, E-BOX), které jsou dodávány včetně detailních pokynů pro elektrické zapojení a použití.

### 7.2 Elektrické zapojení

Čerpadla jsou vybavena kabelem opatřeným uzemněním; ujistěte se, zda je zemnicí systém účinný. Před zapojením systému k síti se ujistěte, zda hodnota napětí v síti odpovídá hodnotě uvedené na výrobním štítku vlastního čerpadla a zda lze provést uzemnění účinným způsobem.

Doporučujeme umístit štítek s údaji čerpadla (dodaný v obalu kromě štítku již aplikovaného na čerpadle výrobcem) na dobře viditelné místo na nádrži nebo na ovládací jednotce.

Zapojení se provádí následovně:

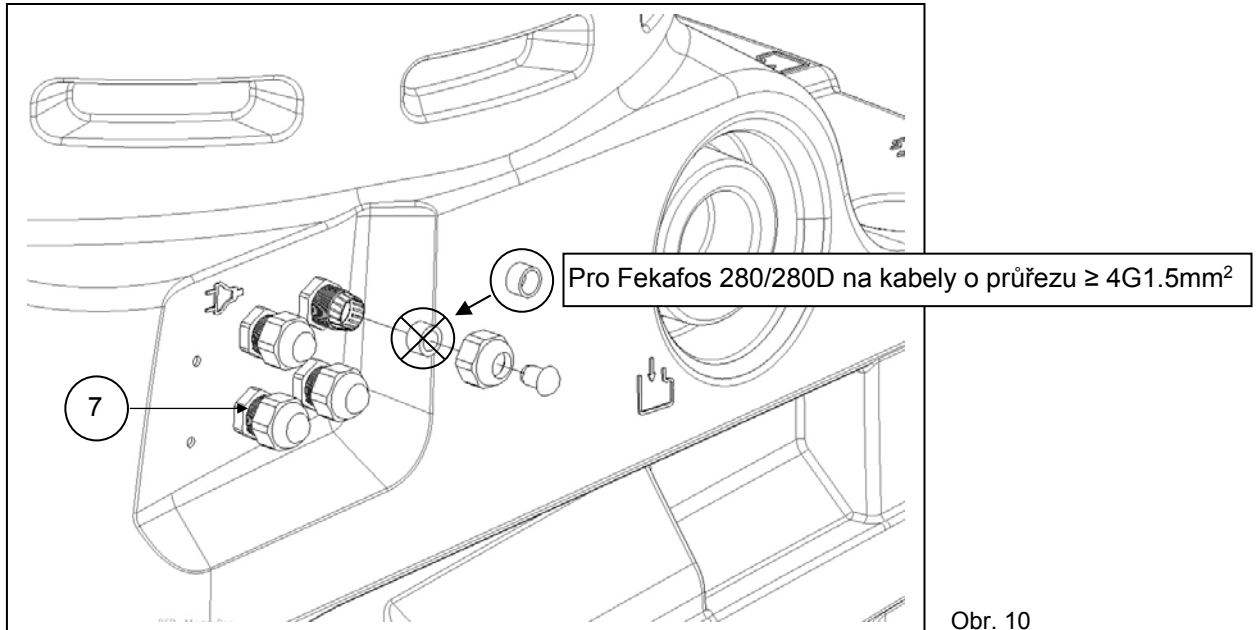
#### Čerpadlo:

Protáhněte kabel čerpadla průchodkou předmontovanou na nádrži, označenou symbolem



utáhněte objímku a kabel zapojte v rozvaděči tak, jak je to uvedeno v příslušném manuálu.

Aby bylo zajištěné pevné spojení kabelů pomocí kabelové spojky u čerpadel Dab a všech těch, která používají kabely s průřezem od 4G1,5 mm<sup>2</sup> a větším, doporučuje se vyměnit gumové těsnění kabelových spojek za těsnění dodávané v balení spolu s nádrží. Podrobnější informace na obrázku 10, který slouží jako příklad výměny gumového těsnění u nádrže Fekafos 280.



Obr. 10

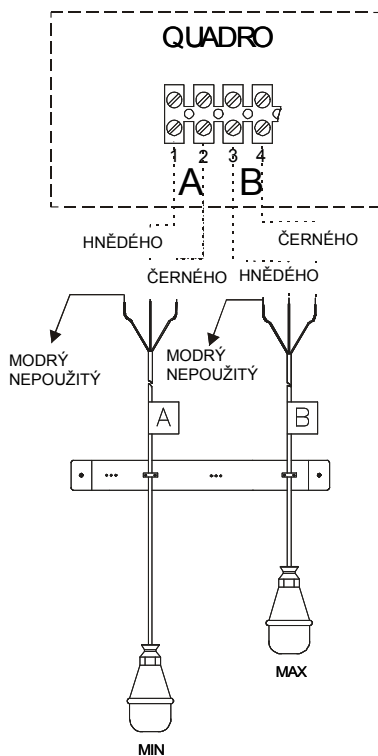
KS KABELOVÝCH SPOJEK	
FEKABOX 200	1
FEKAFOS 280	4
FEKAFOS 280 DOUBLE	6
FEKAFOS 550 DOUBLE	6

**Plováky:**

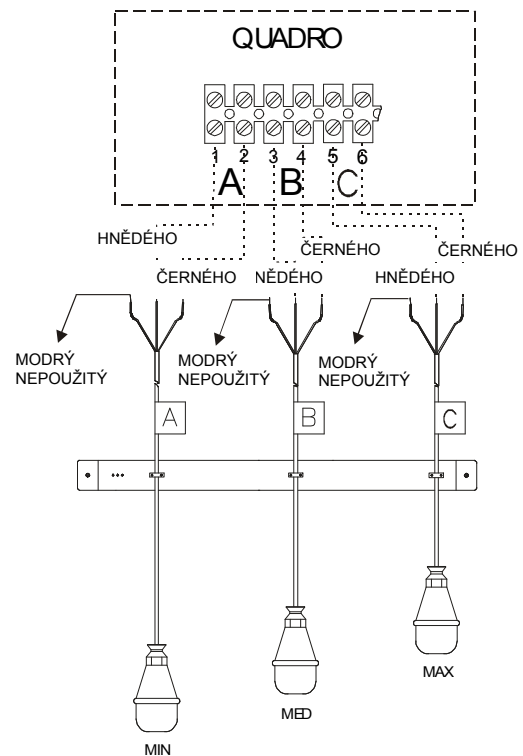
Plováky (dva pro FEKAFOS 280 I tři pro FEKAFOS 280-550 DOUBLE) jsou již instalovány a nastaveny na výšku uvnitř nádrže.

Protáhněte kabely plováků průchodkami předmontovanými na nádrži (detail 7, obr. 10), utáhněte objímku a zapojte kabely v rozvaděči tak, jak je to uvedeno v příslušném manuálu, přičemž dbejte, aby souhlasily svorky v rozvaděči s příslušnými kabely plováků.

**DVA PLOVÁKY**



**TŘI PLOVÁKY**




Každý jednotlivý kabel plováků se skládá ze třech vodičů: ČERNÉHO-HNĚDÉHO-MODRÉHO. MODRÝ vodič se nepoužívá a jeho izolování musí zajistit uživatel.

## 8. PŘÍPRAVA PRO ZABEZPEČOVACÍ ZAŘÍZENÍ PRO FEKAFOS 280 A 280 DOUBLE (PRO FEKABOX 200 DODÁVÁNO POUZE NA VYŽÁDÁNÍ)

Příprava spočívá v dodání držáku k plováku tvořeného trubkou z PP, obr.11. Pro Fekabox 200 je třeba potrubí zkrátit na délku 184 mm.

Dodržujte striktně délky uvedené na obrázku.

Protáhněte kabel plováku předmontovanou průchodkou  , na nádrži, utáhněte objímku a zapojte jej k ovládacímu panelu. U všech Fekabox 200 v balení dodávaném spolu s alarmovou sondou plováku naleznete také kabelovou spojku navíc, která slouží k připojení kabelu plováku.

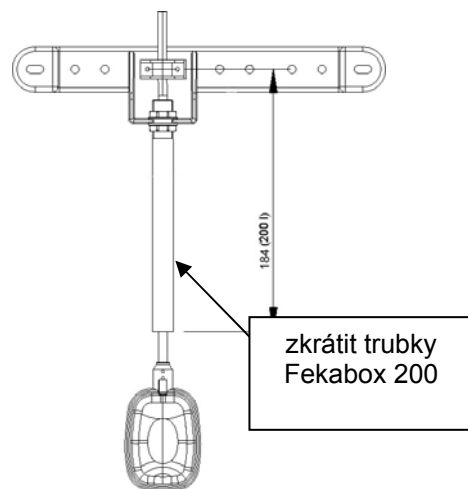
Před naplněním nádrže plovák ručně aktivujte, abyste ověřili funkci zabezpečovacího systému.

Provedte zkoušku systému naplněného čistou vodou, přičemž ověřte, zda zabezpečovací systém zasáhne pouze v případě poruchy čerpadla nebo výpadku elektrického proudu.

Postupujte následujícím způsobem:

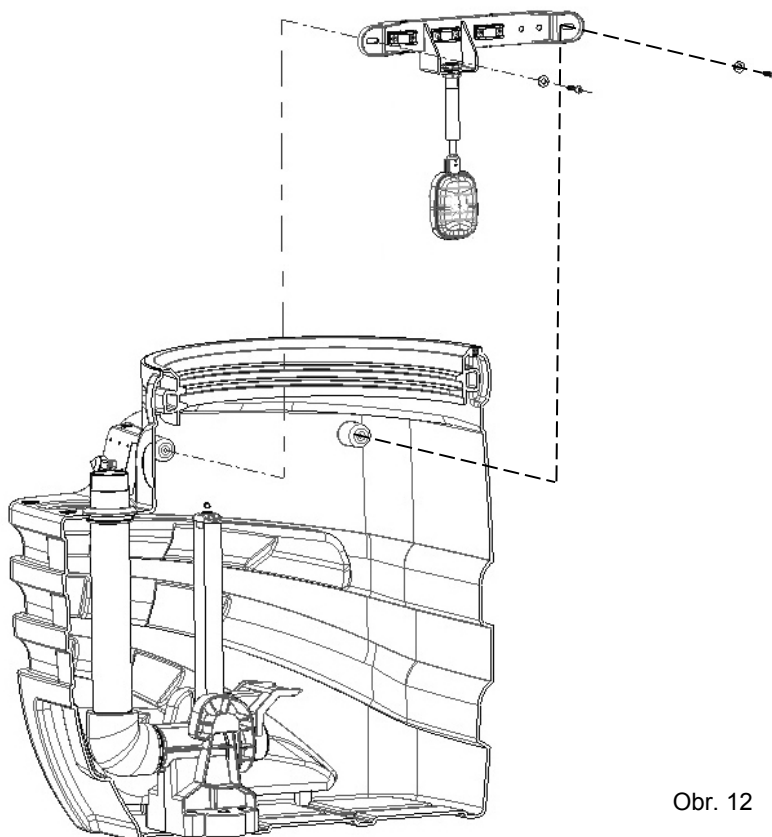
1. Naplňte nádrž až po hladinu spuštění čerpadla a odpojte napájení čerpadla. Za těchto podmínek by zabezpečovací systém neměl zasáhnout.
2. Pokračujte v plnění nádrže až do úrovně zásahu zabezpečovacího systému. Zkontrolujte, zda je za těchto podmínek hladina vody o několik centimetrů níže než je MAXimální nouzová hladina 510 mm pro Fekabox 200 a 680 mm pro Fekafos 280 – 280 D.

Pokud tyto podmínky nenastanou, zkraťte délku kabelu mezi koncovkou kabelu a bezpečnostním plovákem. Systém bezpečnostního plováku maximální hladiny lze ovládat jak pomocí panelů řady ED, E2D, E-BOX a Control AS1. Posledně jmenovaná je elektronická jednotka s rezervním napájením, již vybavená plovákem.



ALARMOVÝ PLOVÁK

Obr. 11



Obr. 12



## 9. PRVNÍ SPUŠTĚNÍ



Před spuštěním elektrického čerpadla zkontrolujte, zda systém nádrže neobsahuje zbytky či jiný materiál, jejichž přítomnost by mohla ohrozit správnou funkci vlastního zařízení.

V této fázi můžete nechat uzavřený přepouštěcí ventil umístěný v přívodním potrubí a napustit čistou vodou přečerpávací stanici. Otevřete přepouštěcí ventil nacházející se ve výtlačném potrubí a zkontrolujte utažení a dokonalé utěsnění potrubí, jakož i správnou funkci elektrického čerpadla. Kromě toho zkontrolujte, zda je elektrické čerpadlo zaplaveno. Otevřete přepouštěcí ventil umístěný v přívodním potrubí a zkontrolujte správnou funkci stanice.



Proudění kapaliny pocházející z různých míst spotřeby nesmí bránit správné funkci plováků nacházejících se v nádrži.

V případě trojfázového elektročerpadla zkontrolujte správný směr rotace oběžného kola. Prostudujte rovněž návod k obsluze elektročerpadla. Zkontrolujte, zda jsou správné bezpečnostní hladiny plováků a případně je seřídte podle skutečné potřeby zařízení. Jsou-li instalována dvě elektročerpadla, seřizují se plováky tak, aby se druhé elektročerpadlo spouštělo po prvním a pouze tehdy, není-li toto schopno odvést do odpadního potrubí tolik kapaliny, kolik je jí přiváděno z různých míst spotřeby. Zkontrolujte, aby během provozu nemohlo dojít k odplavení elektročerpadla. Ověřte, zda počet spuštění za hodinu je kompatibilní s parametry komponentů zařízení. Zkontrolujte správnou funkci zařízení a uveďte je do provozu. Uzavřete víko či víka stanice našroubováním do uložení. Jestliže je to nezbytné, víko v uložení zabezpečte, abyste předešli neoprávněnému otevření vlastního víka (viz kapitola 5.7).

### 9.1 Provozní průtok

Je třeba zajistit, aby byl průtok kapaliny ve výtlačném potrubí alespoň 0,7 m/s a ne více než 2,3 m/s.

### 9.2 Funkce

Jakmile dosáhne hladina kapaliny v nádrži hodnoty pro sepnutí kontaktu plováku ovládní elektročerpadla, toto se spustí a postupně nádrž vyprázdní. Elektročerpadlo se zastaví, jakmile hladina kapaliny dosáhne minimální hodnoty pro rozepnutí kontaktu plováku. Jsou-li instalována dvě elektročerpadla, druhé elektročerpadlo se spustí po prvním a pouze tehdy, není-li toto schopno odvést do odpadního potrubí tolik kapaliny, kolik je jí přiváděno z různých míst spotřeby. Čerpací stanice může být vybavena plovákem umístěným výše než ostatní, který slouží k signalizaci anomálně vysoké hladiny kapaliny v nádrži.

## 10. ÚDRŽBA

Po uvedení zařízení do provozu, je zapotřebí každé tři měsíce kontrolovat a čistit zpětnou klapku. Tento interval může být zvětšen, budou-li první inspekce s příznivým výsledkem.

Čerpadlo pečlivě čistěte a odstraňujte z něj jakákoliv ulpělá cizí tělesa. Kontrolujte čistotu, plovatelnost a volnost pohybu plováků. Bude-li to nezbytné, vyjměte čerpadlo z nádrže.

Doporučujeme čistit systém nejméně jednou za rok čistou tekoucí vodou, s opakovaným spuštěním čerpadla.

## 11. ZÁVADY A JEJICH ODSTRANĚNÍ

ZÁVADA	PRAVDĚPODOBNÁ PŘÍČINA	ODSTRANĚNÍ
<p>1. Voda přetéká z nádrže, čerpadlo pracuje. (Varovný systém se musí aktivovat, jinak je nutné jeho nové nastavení a kontrola dle tohoto návodu, nebo návodu k)</p>	<p>A. Výtlačné potrubí je zanesené B. Čerpadlo není správně připojeno C. Zpětná klapka je zablokována. D. Uzavírací ventil je zavřený. E. Charakteristika čerpadla je nevyhovující. F. Sací hrdlo čerpadla je zaneseno. G. Čerpadlo je opotřebené, nebo zanesené.</p>	<p>A. Výtlačné potrubí vyčistěte. B. Zajistěte správné dosednutí čerpadla s kulisou (pouze BOX 280). C. Vyčistěte zpětnou klapku. D. Otevřete uzavírací ventil E. Použijte čerpadlo jiných parametrů. F. Uvolněte sací hrdlo čerpadla. G. Proveďte revizi čerpadla.</p>
<p>1. Varovný systém (pokud je nainstalován) se aktivuje, zařízení jinak pracuje správně.</p>	<p>A. Nesprávné nastavení alarmového plováku.</p>	<p>A. Nastavte a zkontrolujte plovák dle návodu</p>

## 12. ODSTRAŇOVÁNÍ







Odstraňování tohoto výrobku nebo jeho části se musí provést vyhovujícím způsobem:

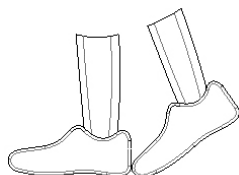
1. Využívejte na sběr odpadu veřejné a soukromé místní systémy.
2. V případě, že by to nebylo možné, kontaktujte Dab Pumps nebo nejbližší servisní opravnu.

## SPIS TREŚCI

1. OSTRZEŻENIA.....	146
2. ODPOWIEDZIALNOŚĆ .....	146
3. ZARZĄDZANIE .....	146
3.1 Magazynowanie .....	146
3.2 Transport.....	146
4. PRZYKŁAD INSTALACJI.....	147
4.1 Wymiary i ciężar .....	148
5. INSTALACJA ZBIORNIKA.....	149
5.1 Umieszczenie zbiornika wewnątrz budynku .....	149
5.2 Umieszczenie zbiornika na zewnątrz budynku .....	149
5.3 Przebicie otworów dla przewodów zbiorczych i wentylacyjnych .....	150
5.4 Klejenie rur zbiorczych i wentylacyjnych .....	150
5.5 Podłączenie rur tłocznych do sieci kanalizacyjnej.....	151
5.6 Podłączenie rur wentylacyjnych.....	151
5.7 Zamknięcie pokrywy .....	151
5.8 Przystosowanie do awaryjnego drenażu.....	152
5.9 Zawór zwrotny .....	152
5.10 Zawór odcinający zasuwowy .....	152
6. INSTALACJA POMPY.....	153
7. PODŁĄCZENIA ELEKTRYCZNE I REGULACJA PŁYWAKÓW .....	158
7.1 Wybór tablicy elektrycznej sterującej .....	158
7.2 Podłączenia elektryczne.....	158
8. PRZYSTOSOWANIE instalacji alarmowej dla FEKAFOS 280 i 280 DOUBLE (dostarczonej tylko na zamówienie fekabox 200).....	160
9. PIERWSZY ROZRUCH.....	161
9.1 Natężenie przepływu działania.....	161
9.2 Działanie.....	161
10. KONSERWACJA .....	161
11. KONTROLA I ROZWIĄZANIE PROBLEMÓW .....	162
12. UNIESZKODLIWIANIE .....	162

## 1. OSTRZEŻENIA

- 1.1  **Przed przystąpieniem do montażu przeczytać dokładnie niniejszą dokumentację i instrukcję pompy.**  
Koniecznym jest, aby podłączenia elektryczne i hydrauliczne zostały wykonane przez wykwalifikowany personel będący w posiadaniu wymagań technicznych zgodnych z obowiązującymi przepisami bezpieczeństwa dotyczącymi projektowania, montażu i konserwacji instalacji technicznych kraju, w którym produkt jest instalowany. Nieprzestrzeganie norm bezpieczeństwa, oprócz możliwego stworzenia zagrożenia dla bezpieczeństwa osób i uszkodzenia aparatury spowoduje unieważnienie wszystkich praw do interwencji objętych gwarancją.
- 1.2  **Przez personel wykwalifikowany** rozumie się osoby, które dzięki ich wykształceniu, przygotowaniu, doświadczeniu, a także znajomości odpowiednich norm, przepisów i wytycznych co do uniknięcia nieszczęśliwych wypadków i warunków pracy zostały upoważnione, przez odpowiedzialnego pracownika za bezpieczeństwo instalacji, do wykonania koniecznych prac i podczas nich do rozpoznania i uniknięcia jakiegokolwiek zagrożenia. (Definicja dotycząca personelu technicznego IEC 364).  
Urządzenie nie jest przeznaczone do użytku przez osoby (w tym dzieci) o ograniczonych zdolnościach fizycznych, czuciowych lub umysłowych, a także przez osoby nie posiadające wiedzy lub doświadczenia chyba, że będą one nadzorowane lub zostaną poinstruowane na temat korzystania z urządzenia przez osobę odpowiedzialną za ich bezpieczeństwo. Dzieci powinny znajdować się pod nadzorem, aby mieć pewność, że nie bawią się urządzeniem.
- 1.3  Sprawdzić, czy instalacja nie została uszkodzona podczas transportu lub magazynowania. W szczególności należy skontrolować, czy zewnętrzna powłoka jest nieuszkodzona i w dobrym stanie. Zweryfikować efektywność elementów zbiornika, jeśli konieczne, wymienić części, które nie są w perfekcyjnym stanie.
- 1.4  Nie używać łatwopalnych cieczy lub wysoce korozyjnych lub innych cieczy niezgodnych z przepisami En 12050-1.
- 1.5  Jeżeli montaż zostaje wykonany wewnątrz pomieszczenia należy upewnić się, aby w razie przecieku ze zbiornika był odpowiedni drenaż.
- 1.6  W ramach prawidłowej instalacji postępować zgodnie wytycznymi zawartymi w rozdziałach 3-4-5. W momencie zainstalowania zbiorników przepompowni Fekabox – Fekafos poza domem **należy pamiętać, że maksymalne, dopuszczalne obciążenie na pokrywie wynosi 100 Kg (patrz symbole znajdujące się na pokrywie).**



## 2. ODPOWIEDZIALNOŚĆ

Producent nie odpowiada za prawidłowe funkcjonowanie maszyny lub za ewentualne szkody spowodowane przez nie, jeśli ona sama zostanie naruszona, zmodyfikowana i/lub użyta poza zalecaną strefą pracy lub niezgodnie z innymi wytycznymi znajdującymi się w niniejszej instrukcji.

## 3. ZARZĄDZANIE

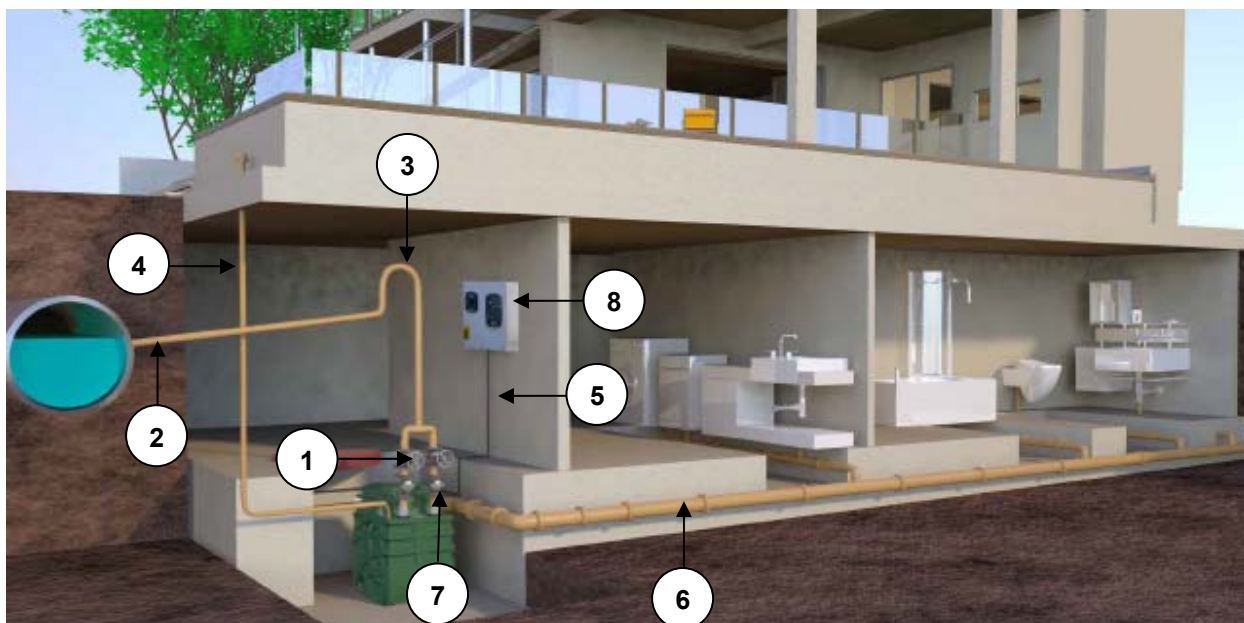
### 3.1 Magazynowanie

Wszystkie produkty muszą być magazynowane w miejscu zadaszonym, suchym i przy stałej wilgotności powietrza, bez wibracji i pyłów. Zostają dostarczone w ich oryginalnym opakowaniu, w którym muszą pozostać, aż do momentu montażu.

### 3.2 Transport

Unikać uderzeń i ocierań produktów. W celu przenoszenia i transportu zbiornika wykorzystywać podnośniki używając palety będącej na wyposażeniu (gdzie przewidziano).

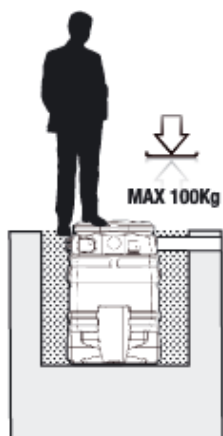
## 4. PRZYKŁAD INSTALACJI



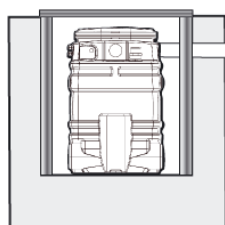
FEKABOX-FEKAFOS to systemy wstępnie montowane, gotowe do instalacji, bez potrzeby regulacji, idealne do zbiórki i unieszkodliwiania brudnej wody i ścieków domowych z pomieszczeń piwnicznych znajdujących się pod poziomem sieci kanalizacyjnej. Zgodnie z obowiązującymi przepisami bezpieczeństwa pracy FEKABOX-FEKAFOS nie mogą być wykorzystywane do przepompowywania cieczy łatwopalnych lub wybuchowych takich jak benzyna, gaz płynny, olej napędowy, rozpuszczalniki, itp.

1 – Zawór kulowy odcinający lub zasurowy  
2 – Rura tłoczna  
3 - Syfon  
4 - Wentylacja

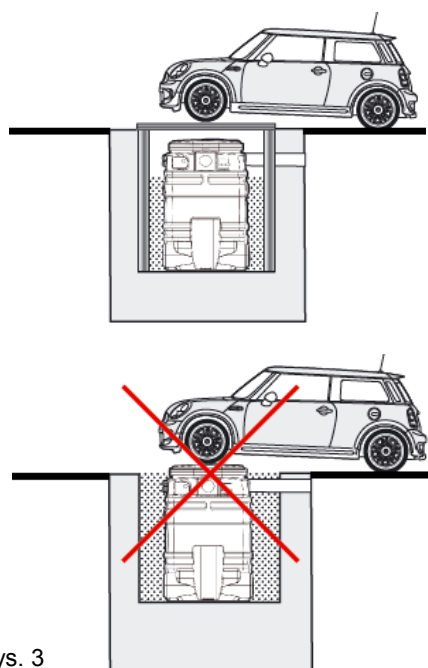
5 - Kabel zasilający  
6 – Rura zbiorcza  
7 - Zawór zwrotny  
8 – Tablica sterująca e-box (tylko dla modeli fekafos)



Rys. 1



Rys. 2

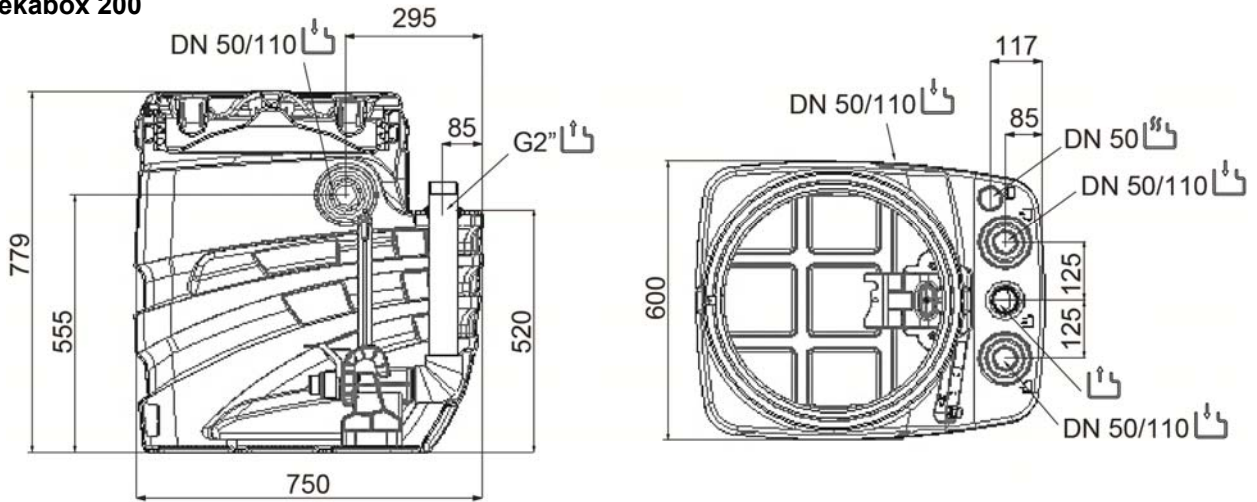


Rys. 3

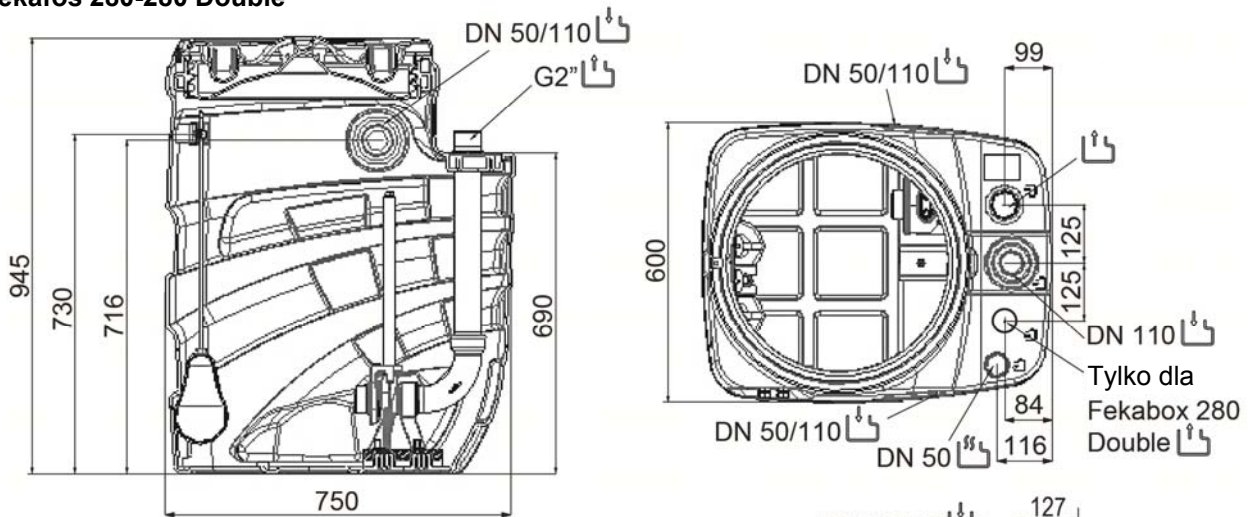
#### 4.1 Wymiary i ciężar

Nalepka znajdująca się na opakowaniu wskazuje całkowity ciężar. Wymiary poniżej wskazane są wyrażone w milimetrach.

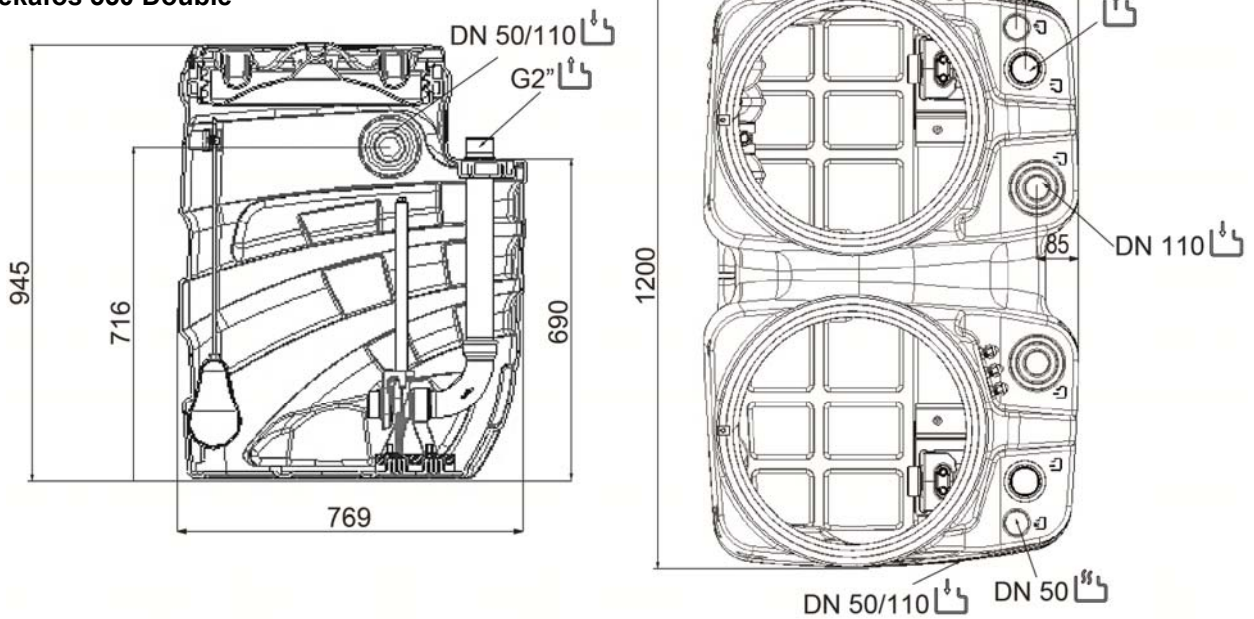
##### Fekabox 200








##### Fekafos 280-280 Double



##### Fekafos 550 Double



### Legenda Symboli

	Złącze rury tłocznej lub wyjście awaryjne		Złącze rury wentylacyjnej
	Wlot rury zbiorczej		Materiał do recyklingu
	Wyjście przewodów zasilania i przewodów pływaków		

## 5. INSTALACJA ZBIORNIKA

Stacje do zbierania i podnoszenia ścieków serii Fekabox – Fekafos posiadają liczne wejścia i wyjścia dla kompleksu przewodów. W zależności od typologii instalacji i obowiązujących przepisów lokalnych można zainstalować syfon, zawór zwrotny na przewodzie łączącym z siecią kanalizacji publicznej /prywatnej lub na innych przewodach. Należy zawsze przestrzegać obowiązujących regulaminów, ustaw, przepisów lokalnych i/lub krajowych. Zaleca się instalację zaworu zwrotnego i odcinającego na początku i na końcu stacji. W rozdziale 4 znajduje się przykład instalacji.



Wszystkie przewody muszą być montowane tak, aby nie były obciążone. Przewody nie mogą obciążać stacji. Sprawdzić, czy elektropompa jest dobrze zamocowana do przewodów i czy wszystkie połączenia hydrauliczne są odpowiednio dokręcone i szczelne.

Gdzie konieczne zainstalować odpowiednie środki, aby uniknąć przenoszenia wibracji i zainstalować zabezpieczenia przewodów przed ewentualnym działaniem mrozu.

### 5.1 Umieszczenie zbiornika wewnątrz budynku

Zbiornik może zostać ustawiony na podłodze, zabudowanej lub umieszczonej w studzience w obudowie murowanej. Rys.2, Rys.3

**W każdym razie przy pierwszym ustawieniu musi być on perfekcyjnie poziomy i należy zagwarantować, aby dno opierało się na całej powierzchni.**

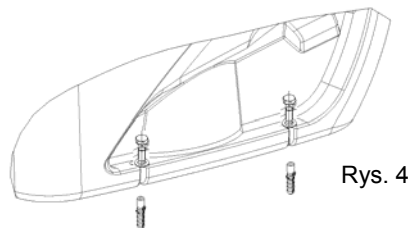


Po pokrywie zbiornika Fekabox 200 i Fekafos 280 można chodzić (**ciężar max. 100 kg, patrz rys. 1**).

Dla instalacji wewnętrznych (garaż, podpiwniczenie, pomieszczenie techniczne), zbiornik musi być przymocowany do ziemi za pomocą odpowiednich otworów tak, aby uniknąć ewentualnych rotacji, jak pokazuje rysunek 4

#### PRZED UŻYCIEM PRZYMOCOWAĆ ZBIORNIK DO ZIEMI

Użyć śrub TE M8 z odpowiednim kołkiem, użyć podkładek odpowiednich do miękkich materiałów ISO 7093



Rys. 4



Pozostawić co najmniej 60 cm wolnego miejsca wokół i nad stacją w ramach czynności montażu i konserwacji.

### 5.2 Umieszczenie zbiornika na zewnątrz budynku

W przypadku, gdy zbiornik nie zostanie zainstalowany pod ziemią, aby uniknąć jego uszkodzenia i jego uszczelnień, nie należy narażać go na bezpośrednie działanie źródeł ciepła, w tym na działanie promieni słonecznych w niektórych porach roku.



Nie stawiać stacji podnoszenia bezpośrednio na ziemi. Wybrany teren nie może mieć wód podziemnych i być narażonym na zalania. Należy umocować stację tak, aby uniknąć rotacji lub ich pływania. Do mocowania można wykorzystać otwory znajdujące się w podstawie zbiornika.

Musi być odpowiednia pozioma podstawa i musi ona utrzymać ciężar stacji podczas jej działania. W zależności od właściwości terenu możliwe, iż zajdzie konieczność zbudowania

ścian z cegły, prefabrykatów lub z betonu. Wypełnić przestrzeń pomiędzy dółem, a stacją piaskiem i odpowiednio go ubić. Chronić w prawidłowy sposób stację przed mrozem. Nie przejeżdżać po jej pokrywie samochodem (patrz rys. 3). Fekabox / Fekafos: pojemnik może utrzymać przejściowy ciężar około 100 kg w przypadku instalacji pod ziemią.



Można zamknąć dół przy pomocy pokrywy (włazu kanałowego) lub innego elementu ułatwiającego ewentualne czynności konserwacyjne. Zadbaj o odpowiednie sygnalizacje, które oznaczają obecność stacji w celu uniknięcia możliwych szkód spowodowanych przypadkowo. Dodatkowo zadbaj o wystarczające miejsce w ramach czynności instalacji i konserwacji wokół i nad stacją do zbierania i podnoszenia ścieków.



Umieścić ewentualnie suport kondensatora i/lub tablicy elektrycznej w miejscu z dala od niekorzystnych warunków atmosferycznych.

Po wykonaniu podłączenia hydraulicznego i elektrycznego zaleca się umieścić czysty piasek wokół pojemnika w celu ograniczenia ewentualnych ruchów wywołanych pracą instalacji i/lub otaczającej jej ziemi.

### 5.3 Przebicie otworów dla przewodów zbiorczych i wentylacyjnych

Wybrać przewód wejścia już przystosowany do rury wlotu tak, aby dopływ cieczy nie zakłócił działania pływaków (tak pompy jak i zbiornika jeśli przewidziane).

Zbiorniki Fekabox-Fekafos są wyposażone w wiele wejść wszystkie oznaczone symbolami:



Przebić zbiornik w strefach oznaczonych przez powyższe symbole.

Do przebicia użyć frezu kubkowego jak przedstawia rysunek 5 (rysunek orientacyjny) o prawidłowej średnicy w zależności od średnicy przewodu wejściowego.



Rys. 5

Model zbiornika	Średnica wejścia	Średnica wentylacji	średnica odprowadzająca awaryjna
Fekabox 200	DN50	DN50	DN 40
	DN110	-	
Fekafos 280	DN50	DN50	
	DN110	-	
Fekafos 550 Double	DN50	DN50	
	DN110	-	

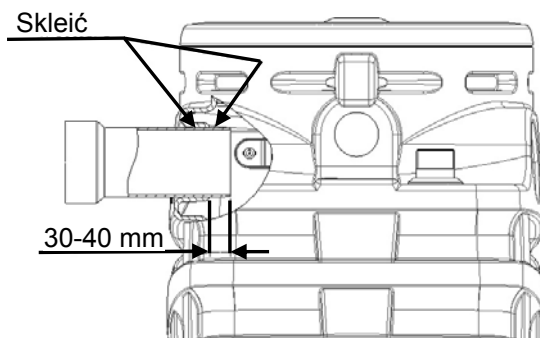
### 5.4 Klejenie rur zbiorczych i wentylacyjnych

Przed klejeniem rura z PVC musi zostać wysuszona i wyczyszczona przy pomocy odpowiedniego rozpuszczalnika na całej powierzchni, na której będzie nakładany klej.

Aby przyklejenie nastąpiło prawidłowo klej musi zostać nałożony na całą powierzchnię ukosowanej, dookoła.



**Uwaga:** Używać klejów odpowiednich do klejenia materiałów takich jak PVC z PE (jak np. :Simson ISR 70-03). Dodatkowo sprawdzić czas suszenia wskazany w specyfikacjach stosowanego kleju. Dla rury ściekowej 2"PP (Fekabox 200) użyć uszczelnacza w formie nici nylonowej Loctite 55, uszczelnacza GEI polimerowego Loctite 5331 lub teflonu. Dla rury ze stali znb 2"(Fekabox 200, Fekafos 280, Fekafos 280 Double, Fekafos 550 Double) i dla innych przyłączy wlotu używać odpowiedniego kleju zgodnie z lokalnymi przepisami.





### 5.5 Podłączenie rur tłocznych do sieci kanalizacyjnej

Zbiorniki Fekabox 200 i Fekafos 280 i Fekafos 550 są wyposażone w wyjście z przyłączem 2" GAS. Aby było zagwarantowane perfekcyjne uszczelnienie zaleca się użyć teflonu lub ewentualnie kleju w ścisłej zależności od rodzaju klejonego materiału: plastikowego (PP lub PVC) lub metalowego.

### 5.6 Podłączenie rur wentylacyjnych

Zadbać o zainstalowanie rury wentylacyjnej w celu uniknięcia tworzenia się mieszanek łatwopalnych, wybuchowych lub toksycznych. Odnaleźć na stacji gniazdo do rury wentylacyjnej, oznaczając je symbolem



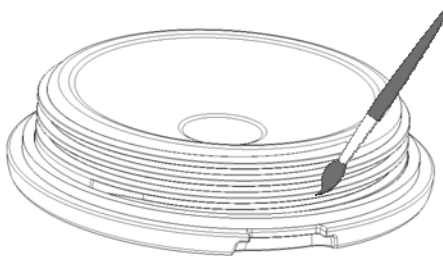
. Otworzyć rurę jak wskazuje punkt 5.3 połączyć rurę wentylacyjną tak, aby mogła usuwać ewentualne skropliny w stacji. Sprawdzić, czy połączenie jest szczelne.

Odmienne przepisy krajowe mogą wymagać różnych wariantów pomiędzy średnicą rury wylotu i tej odpowietrzającej. Upewnić się, aby ujście rury było otwarte (na przykład na grzbiecie dachu, gdy stacja jest zainstalowana wewnątrz budynku) i aby odprowadzane gazy nie dostawały się do budynków, pomieszczeń i tym podobnych. Unikać odcinków poziomych w rurze wentylacyjnej.

### 5.7 Zamknięcie pokrywy

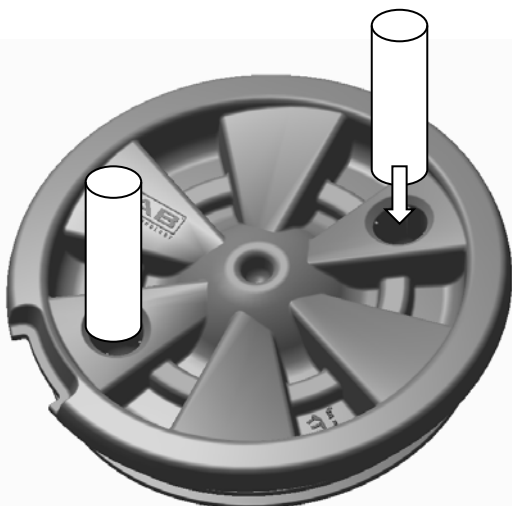
Sprawdzić, czy uszczelnienie pokrywy jest oparte na dnie jego gniazda i czy nie jest zwinięte przed dokręceniem pokrywy zbiornika. Zbiornik zostaje wysłany z uszczelnieniem już zamontowanym pod pokrywą.

Sprawdzić, aby uszczelnienie nie przesunęło się w gwincie podczas zakręcania. W przypadku instalacji wewnątrz budynków pokrywa musi być dokręcona do końca tak, aby gniazdo gwintowane pojawiło się wewnątrz otworu ukazanego na rysunku, gwarantując tym samym wodoszczelność i gazoszczelność stacji. Przed dokręceniem pokrywy zbiornika nasmarować gwintowanie i O.ring używając ciekłych mydeł lub środków smarnych do przewodów/złączy z materiału plastikowego.

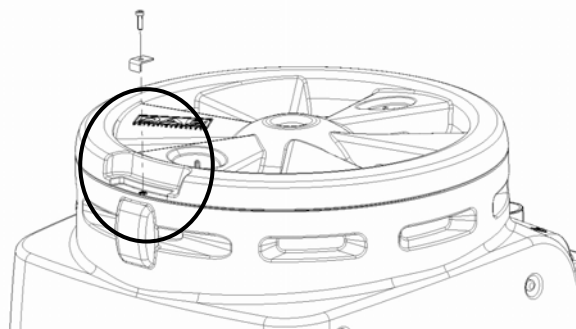


**W celu nie dopuszczenia do nieautoryzowanego otwarcia pokrywy zalec się przymocować pokrywę do stacji za pomocą śruby i metalowej płytki będących na wyposażeniu (patrz rys. 6B).**

Śruba musi przejść przez otwór znajdujący się na zewnętrznym brzegu pokrywy i należy ją wkręcić do odpowiedniego gniazda znajdującego się na zbiorniku. Na pokrywie znajdują się dwa gniazda cylindryczne, które mogą być użyte do ułatwienia zamknięcia pokrywy podnosząc ją przy pomocy odpowiednich narzędzi (patrz rys. 6A).




Rys. 6A

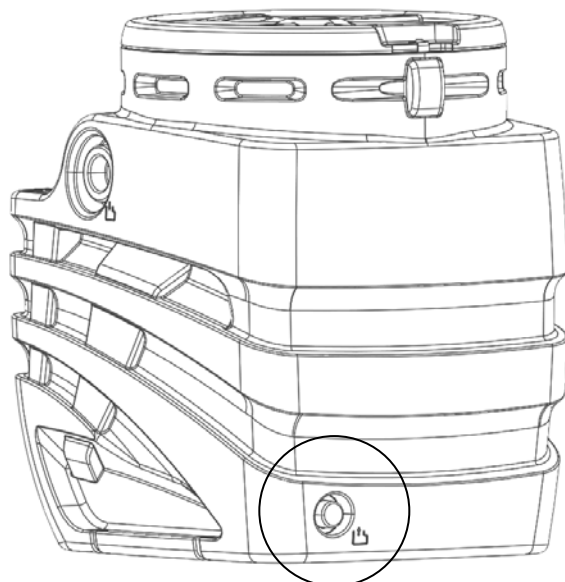


Rys. 6B

### 5.8 Przystosowanie do awaryjnego drenażu

Z tyłu, na dole stacji, jest możliwość przystosowania do podłączenia systemu opróżniania awaryjnego,

oznaczonego symbolem . Można użyć przyłącza do podłączenia drugiej pompy (na przykład pompy ręcznej diafragmowej), której przewód odprowadzający musi być zamontowany niezależnie od tej elektropompy znajdującej się wewnątrz stacji. Odszukać na dnie gniazdo do przewodu, otworzyć przewód i podłączyć do rury opróżnienia awaryjnego. Sprawdzić, aby było prawidłowe uszczelnienie.



### 5.9 Zawór zwrotny

Zamontować zawór zwrotny na rurze łączącej z siecią kanalizacyjną publiczną / prywatną. W ten sposób nie dopuszcza się do odpływu cieczy. Umieścić zawór na co najmniej 1 metr od stacji podnoszenia, aby pozwolić strumieniowi cieczy, poruszanemu przez pompę, otworzyć zatyczkę zaworu (chyba, że inaczej określa producent). Postępować zgodnie z regulaminami, ustawami, i obowiązującymi przepisami lokalnymi i/lub krajowymi.

Zawory zwrotne są dostępne w zestawie akcesoriów.

### 5.10 Zawór odcinający zasuwowy

Zamontować zawór odcinający tak na rurze wlotu jak i po stronie tłocznej (połączenie z siecią kanalizacyjną publiczną / prywatną). W taki sposób będzie można wykonać interwencje konserwacji bez potrzeby opróżniania instalacji. Mogą być wykorzystane zawory zwrotne lub zawory kulowe.

Zawory odcinające są dostępne w zestawie akcesoriów.



Patrz przykład instalacji rozdział 4.

## 6. INSTALACJA POMPY

Nie stosowane dla modeli Fekabox 200 – Fekafos 280 – Fekafos 550, które mają zamontowaną pompę już wewnątrz.

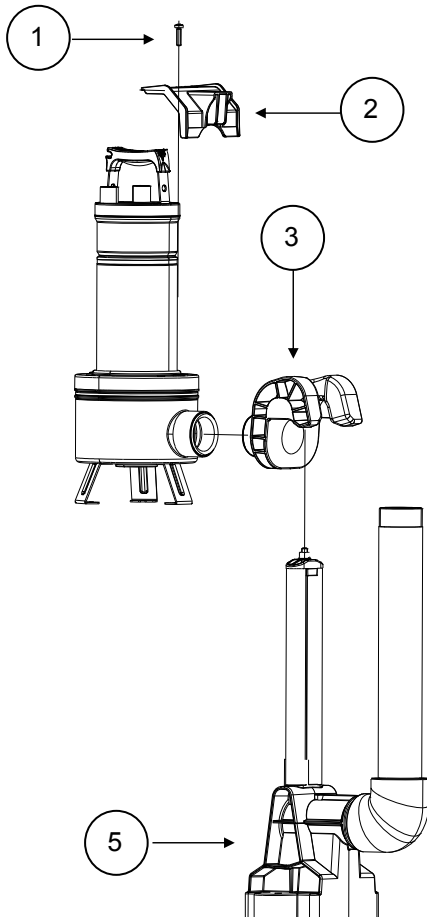


Upewnić się, czy różnica poziomów między pompą, a siecią kanalizacyjną jest kompatybilna z osiąganymi osiągnięciami pompy.

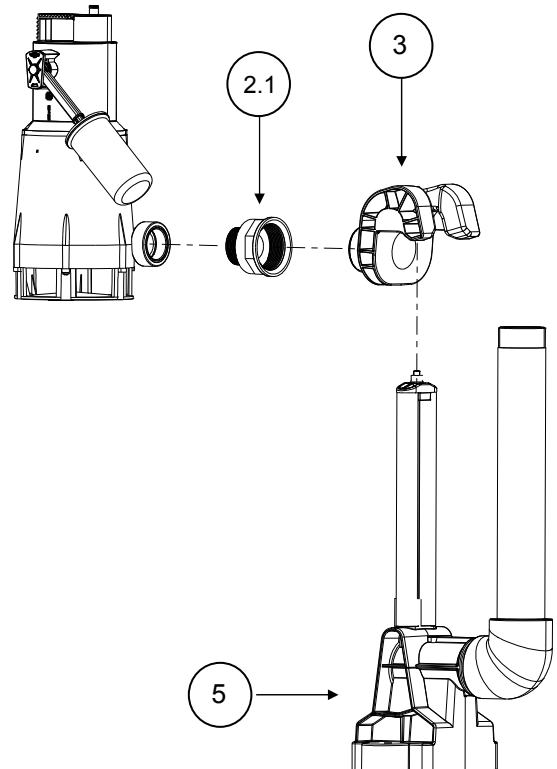
**Fekabox na 200 l:** W celu zapoznania się z częściami patrz schemat str. 137

Gama Fekabox jest wyposażona w urządzenie opuszczające z propylenu na 2" i 1"1/4 z elementem antyrotacyjnym, czyli więc przystosowanym tylko do jednej pompy, jednofazowej, automatycznej z pływakami  $\leq 20\text{Kg}$ .

- A. Odkręcić pokrywę zbiornika.
- B. Wyciągnąć suport przesuwny (3) ze stopy sprzęgającej (5)
- C. Dla FEKA 600: przykręcić część złączki 2"F-1"1/4 M (2.1) do suportu przesuwного podnoszącego (3) do pompy ( patrz rys. 7 )
- D. Dla FEKA VS-VX
  - przykręcić suport (3) do korpusu pompy (patrz rys. 7)
  - usunąć śrubę (1) z korpusu pompy
  - Połączyć element antyrotacyjny (2) na suportie przesuwным, a następnie przykręcić śrubę (1)
  - sprawdzić, czy długość pływaków pompy wynosi 250 mm (patrz str. 137, rys. 8A).
- E. Ponownie ustawić razem suport/pompę na nóżce (5) już zamontowanej wewnątrz zbiornika.



**Feka VS-VX**

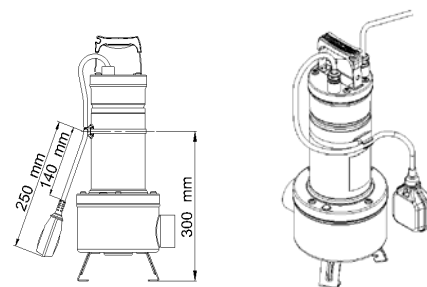
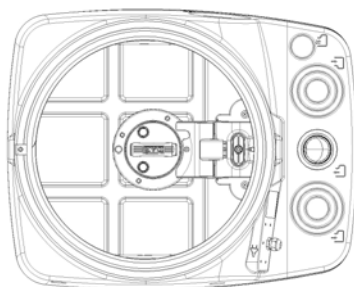
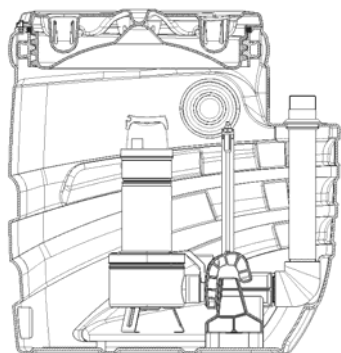


**Feka 600**

Rys. 7

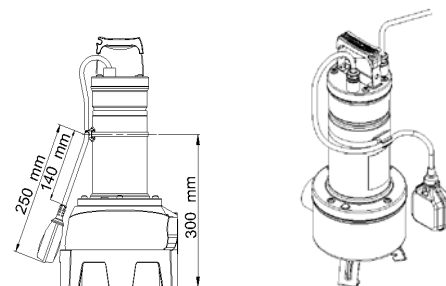
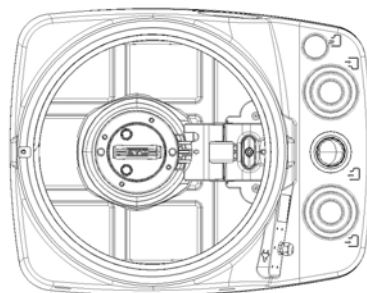
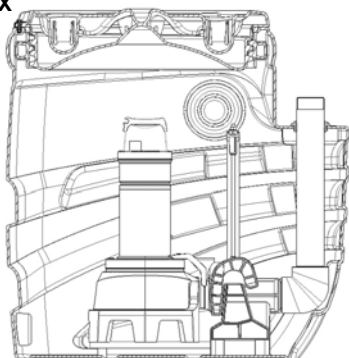
**FEKABOX 200 I**

**FEKA VS**



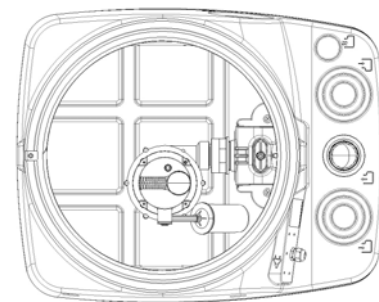
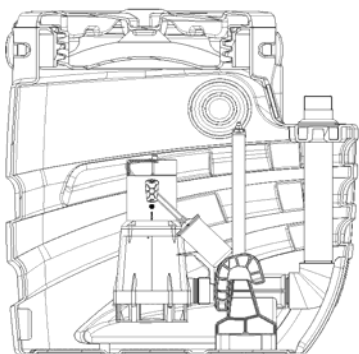
Rys. 8A

**FEKA VX**



Rys. 8B

**FEKA 600**



Rys. 8

**PRZYSTOSOWANA DO PONIŻSZYCH POMP**

<b>FEKABOX 200</b>	FEKA 600 MA
	FEKA VS-VX 550 MA
	FEKA VS-VX 750 MA
	FEKA VS-VX 1000 MA
	FEKA VS-VX 1200 MA

**Fekafos 280 - Fekafos 280 Double - Fekafos 550 Double :**

W celu zapoznania się z częściami patrz schemat str. 140-141

Gama Fekafos jest wyposażona w urządzenie opuszczające z żeliwa na 2" czyli więc przystawana do użycie jednej lub dwóch pomp (modele Double) jednofazowych, nieautomatycznych lub trójfazowych bez pływaka, które muszą być montowane wraz z tablicą sterującą.

A. Odkręcić pokrywę zbiornika.

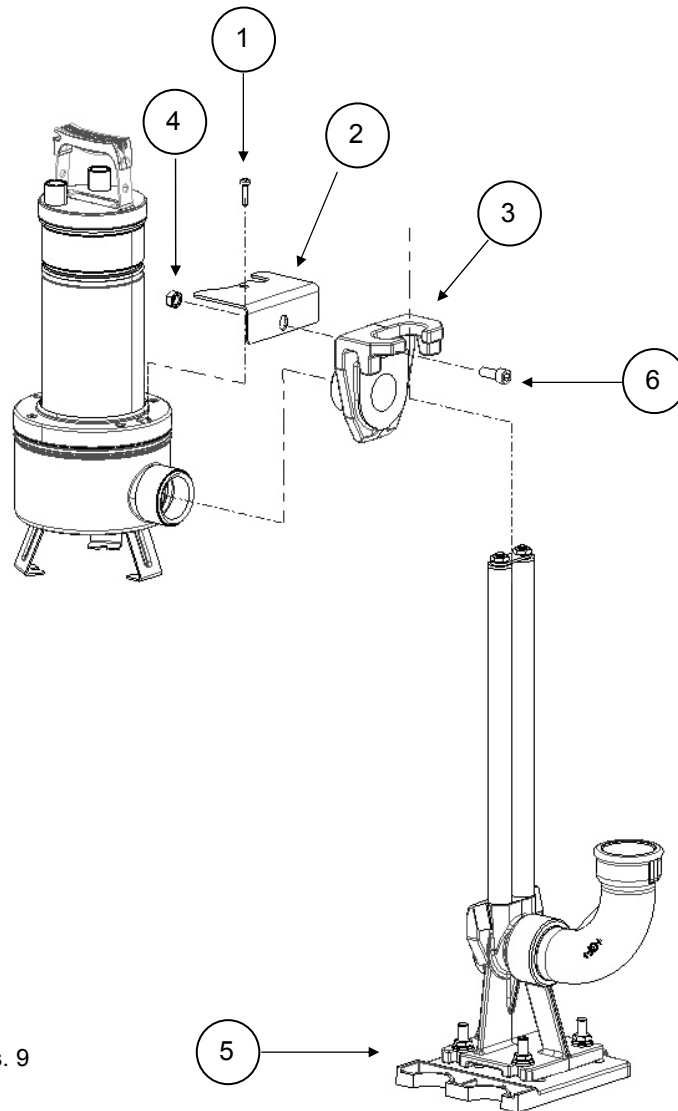
B. FEKA VS-VX:

- Sprawdzić, czy długość pływaka pompy wynosi 250 mm (patrz. 137, Rys 8A).
- Zdjąć górną śrubę z kołnierza boku strony tłocznej (1).
- Połączyć element antyrotacyjny (2).
- Założyć ponownie śrubę (1).
- Wyciągnąć suport przesuwny stopy sprzęgającej (5) i połączyć go z wlotem tłocznym pompy. Używając śruby (6) i nakrętki (4) przymocować suport przesuwny pompy jak wskazuje rysunek 9.

C. GRINDER 1400 -1800 Wyciągnąć suport przesuwny stopy sprzęgającej (5) i połączyć go z wlotem tłocznym pompy: używając śruby (6) M10X25

D. INNE POMPY (spis tabela str. 140-141) Wyciągnąć suport z nóżki łączącej (5) i połączyć go z wlotem po stronie tłocznej pompy za pomocą kołnierza gwintowanego będącego na wyposażeniu.

E. Ponownie nałożyć suport przesuwny/pompę na stopę (5)



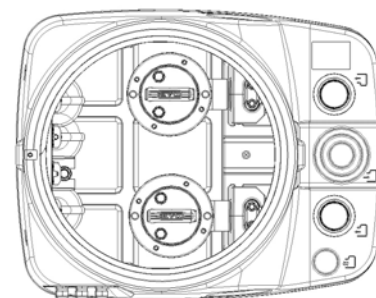
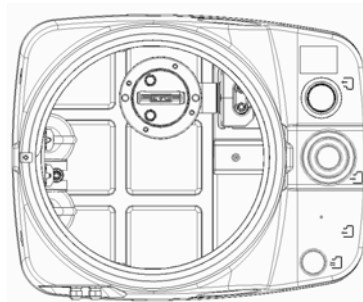
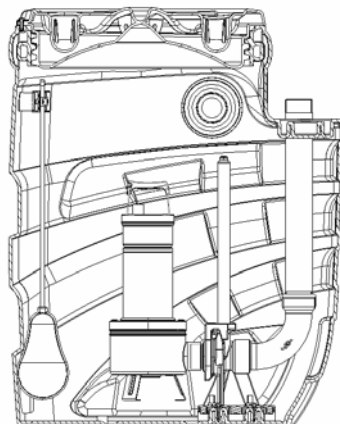
**Feka VS-VX**

Rys. 9

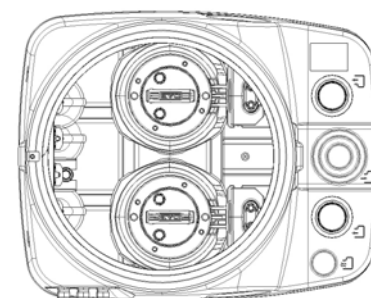
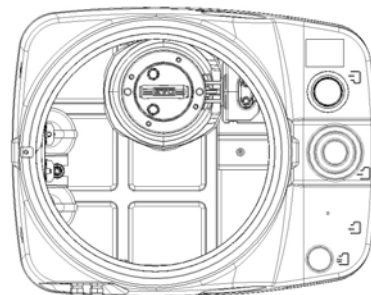
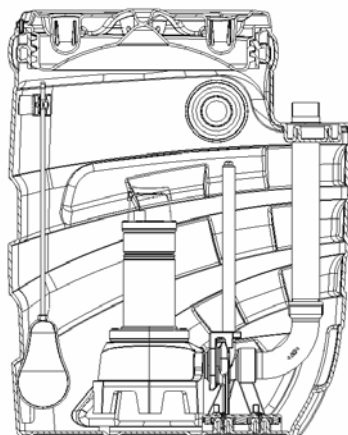
QUEST 3 023

**FEKAFOS 280 I**

**FEKAFOS 280 / 280 DOUBLE  
FEKA VS**



**FEKAFOS 280 / 280 DOUBLE  
FEKA VX**



**PRZYSTOSOWANIE DO PONIŻSZYCH POMP**

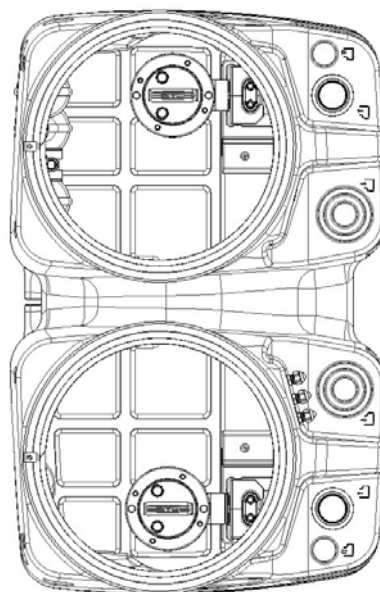
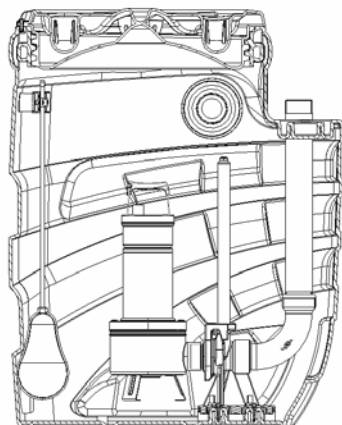
<b>FEKAFOS 280</b>	FEKA VS - VX 550 MNA-TNA
	FEKA VS - VX 750 MNA-TNA
	FEKA VS - VX 1000 MNA-TNA
	FEKA VS - VX 1200 MNA-TNA
	FEKA-GRINDER 1400 M
	FEKA-GRINDER 1800 T
	GRINDER 1000-1200-1600 MNA-TNA
	FEKA 2015.2 MNA-TNA – 2025.2 – 2030.2 TNA

**PRZYSTOSOWANIE DO PONIŻSZYCH POMP**

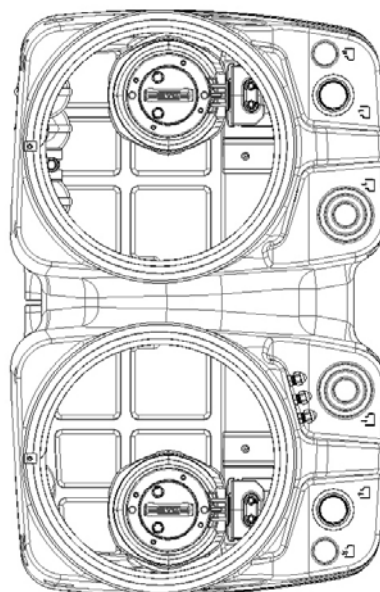
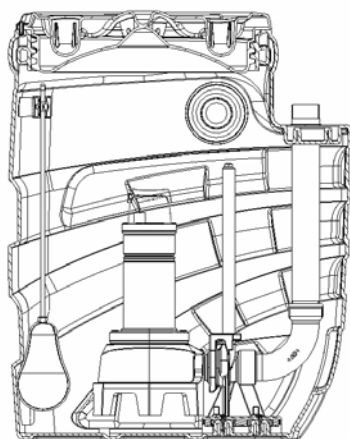
<b>FEKAFOS 280 DOUBLE</b>	FEKA VS - VX 550 MNA-TNA
	FEKA VS - VX 750 MNA-TNA
	FEKA VS - VX 1000 MNA-TNA
	FEKA VS - VX 1200 MNA-TNA
	FEKA-GRINDER 1400 M
	FEKA-GRINDER 1800 T
	GRINDER 1000-1200-1600 MNA-TNA
	FEKA 2015.2 MNA-TNA – 2025.2 – 2030.2 TNA

**FEKAFOS 550 Double I**

**FEKAFOS 550 DOUBLE  
FEKA VS**



**FEKAFOS 550 DOUBLE  
FEKA VX**



**PRZYSTOSOWANIE DO PONIŻSZYCH POMP**

<b>FEKAFOS 550 DOUBLE</b>	FEKA VS - VX 550 MNA-TNA
	FEKA VS - VX 750 MNA-TNA
	FEKA VS - VX 1000 MNA-TNA
	FEKA VS - VX 1200 MNA-TNA
	FEKA-GRINDER 1400 M
	FEKA-GRINDER 1800 T
	GRINDER 1000-1200-1600 MNA-TNA
	FEKA 2015.2 MNA-TNA – 2025.2 – 2030.2 TNA

## 7. PODŁĄCZENIA ELEKTRYCZNE I REGULACJA PŁYWAKÓW

### 7.1 Wybór tablicy elektrycznej sterującej

Poniżej zostały przedstawione symbole do pomocy w wyborze tablicy sterującej tylko dla modeli Fekafos 280 i 280 Double i Fekafos 550 Double jako, że dla modeli Fekabox pompa jest automatyczna. Stacja musi być odpowiednio zabezpieczona przed przeciążeniami i zwarciami.



Sprawdzić prawidłową kompatybilność danych elektrycznych pomiędzy tablicą, a elektropompą. Niewłaściwy dobór może naruszyć prawidłowe działanie i nie zapewnić zabezpieczenia silnika elektrycznego.



Postępować zgodnie ze wskazówkami zawartymi w instrukcji elektropompy i w instrukcjach załączonych do tablicy elektrycznej.



Połączenie elektryczne musi być wykonane przez wykwalifikowany personel zgodnie z obowiązującymi, lokalnymi przepisami bezpieczeństwa.

#### Uruchomienie



Przed uruchomieniem przeczytać dokładnie niniejszą instrukcję obsługi tak elektropompy jak i tablicy elektrycznej. Przechowywać w bezpiecznym miejscu instrukcje.



Czynności uruchomienia muszą być wykonane wyłączenie przez osoby wyspecjalizowane i wykwalifikowane zgodnie z obowiązującymi przepisami.

Należy zawsze przestrzegać obowiązujących regulaminów, ustaw, przepisów lokalnych i/lub krajowych. W ramach uruchomienia instalacji zwrócić się z prośbą do Serwisu Technicznego Dab.

W ramach podłączenia systemu zaleca się wyłączone zastosowanie tablic (ED, E-BOX ) wskazanych przez producenta, dostarczonych wraz ze szczegółowymi instrukcjami co do podłączeń elektrycznych i zastosowania:

### 7.2 Podłączenia elektryczne

Pompy są wyposażone w kabel z wtyczką uziemiającą; upewnić się, aby uziemienie było odpowiednie. Na wstępie wykonać podłączenie systemu do sieci; sprawdzić, czy napięcie sieci odpowiada temu na tabliczce pompy, i czy uziemienie jest odpowiednio wykonane.

Zaleca się przyłączenie tabliczki znamionowej z danymi pompy (dostarczonej w opakowaniu oprócz tej już przyłączonej na pompie przez producenta) na zbiorniku, w widocznej pozycji lub na urządzeniu sterującym. Podłączenie należy wykonać w następujący sposób:

#### Pompa:

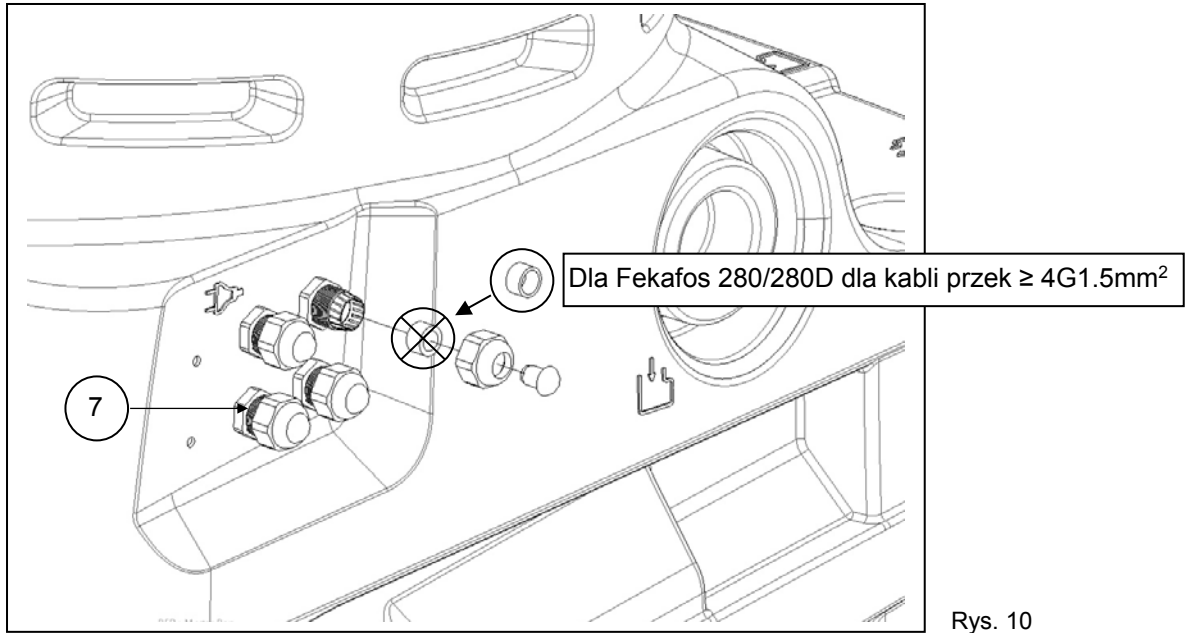
Przełożyć kabel przez przepust kablowy wcześniej zamontowany na zbiorniku oznaczony symbolem



dokręcić pierścieni i podłączyć kable do tablicy zgodnie ze wskazówkami w odpowiednich instrukcjach.

Dla pomp Dab i dla jakichkolwiek pomp, które wykorzystują kabel o przekroju równym lub większym niż 4G1,5 mm<sup>2</sup>, aby zagwarantować przejście i uszczelnienie przepustów kablowych, należy wymienić wkład gumowy już zamontowany wewnątrz nich na wkład gumowy będący na wyposażeniu wewnątrz zestawu zbiornika. W ramach informacji o częściach rysunek 10 przedstawia przykładową wymianę wkładu gumowego na zbiorniku Fekafos 280.





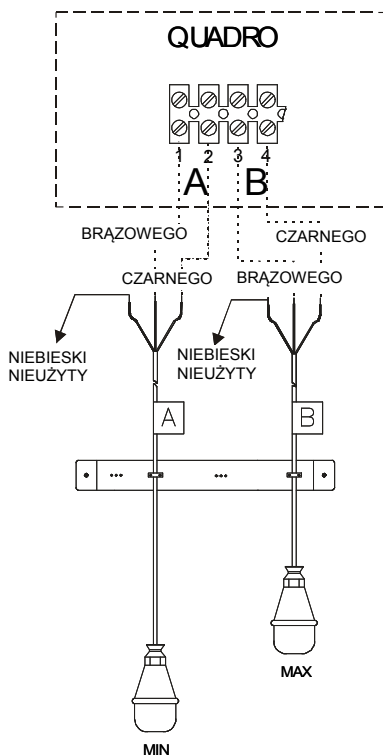
Rys. 10

ILOŚĆ MONTOWANYCH PRZEPUSTÓW KABLOWYCH	
FEKABOX 200	1
FEKAFOS 280	4
FEKAFOS 280 DOUBLE	6
FEKAFOS 550 DOUBLE	6

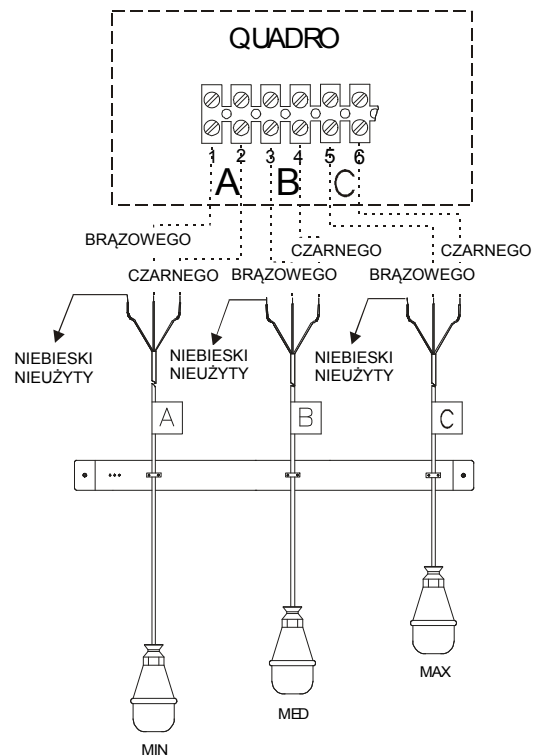
**Pływaki:**

Pływaki (dwa dla FEKAFOS 280 / trzy dla FEKAFOS 280-550 DOUBLE) są zainstalowane i umieszczone na odpowiedniej wysokości wewnątrz zbiornika. Przełożyć kable pływaków przez przepusty kablowe wcześniej zamontowane na zbiorniku (część 7, Rys.10), dokręcić pierścieni i podłączyć kable do tablicy zgodnie ze wskazówkami w odpowiednich instrukcjach, zwrócić szczególną uwagę, aby zaciski tablicy odpowiadały kablom pływaków.

**DWA PŁYWAKI**



**TRZY PŁYWAKI**




Każdy pojedynczy kabel pływaków jest zbudowany z trzech pojedynczych przewodów: CZARNEGO-BRAZOWEGO-NIEBIESKIEGO. Przewód NIEBIESKI nie jest używany i jego izolacja pozostaje w kwestii klienta.

## 8. PRZYSTOSOWANIE INSTALACJI ALARMOWEJ DLA FEKAFOS 280 I 280 DOUBLE (dostarczonej tylko na zamówienie fekabox 200)

W ramach przystosowania na wyposażeniu zostaje przekazany suport dla pływaka składający się z rury PP, Rys 11. Dla Fekabox 200 musi być skrócona do 184 mm.

Ściśle przestrzegać długości przedstawionej na rysunku.

Wyciągnąć kable pływaka ze zbiornika, poprzez przepust kablowy

wcześniej zamontowany , dokręcić pierścieni i połączyć z urządzeniem sterującym. Dla Fekabox 200 w zestawie, który zostanie dostarczony wraz z suportem pływającym alarmu, będzie obecny przepust kablowy extra konieczny do wyjścia na zewnątrz kabla pływaka. Przed wypełnieniem zbiornika uruchomić ręcznie pływak w celu sprawdzenia działania systemu alarmu.

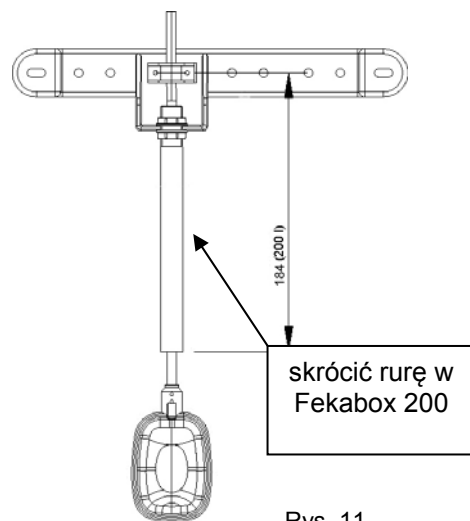
Wykonać próbę całego systemu z czystą wodą, sprawdzając czy system alarmu zadziała tylko w przypadku uszkodzenia pompy lub w razie braku prądu.

Aby wykonać próbę postępować jak poniżej:

1. Napełnić zbiornik, aż do poziomu interwencji pompy i przerwać zasilanie pompy. W tej sytuacji system alarmu nie musi zadziałać.
2. Kontynuować napełnienie zbiornika, aż do zadziałania systemu alarmu. Sprawdzić, czy przy takich warunkach poziom wody jest poniżej linii alarmu MAX 510 mm dla Fekabox 200 i 680 mm dla Fekafos 280-280 D.

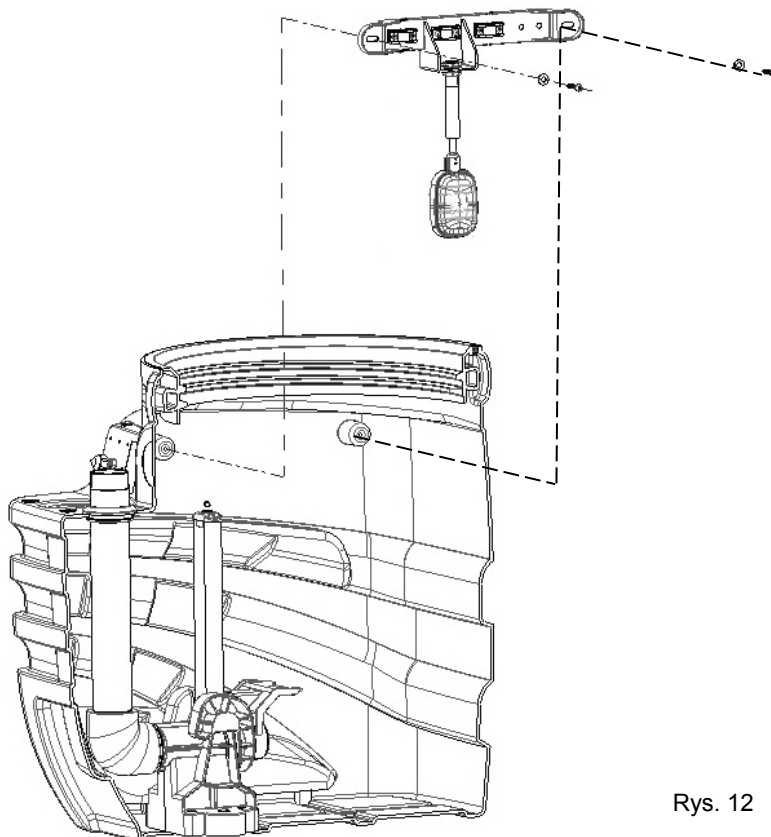
Jeśli nie będzie miało to miejsca skrócić długość kabla pomiędzy przymocowaniem kabla i pływakiem bezpieczeństwa. Zarządzanie instalacją pływaka alarmu maksymalnego poziomu może być wykonane przez tablice serii ED, E2D, E-BOX i przez Control AS1.

Ten ostatni jest urządzeniem elektronicznym z rezerwą działania wyposażoną w pływak.



Rys. 11

PŁYWAK ALARM



Rys. 12

## 9. PIERWSZY ROZRUCH



Przed uruchomieniem elektropompy sprawdzić, czy w instalacji zbiornika nie ma pozostałości lub innych materiałów, które mogą wpłynąć niekorzystnie na prawidłowe działanie tejże instalacji.

W tej fazie można pozostawić zamknięty zawór odcinający na przewodach wlotowych i napełnić czystą wodą stację podnoszenia. Otworzyć zawory odcinające znajdujące się na przewodach wlotowych i sprawdzić dokręcenie i odpowiednią szczelność rur, a także prawidłowe działanie elektropompy. Oprócz tego sprawdzić, czy elektropompa jest zalana. Otworzyć zawór odcinający znajdujący się na przewodach wlotowych i sprawdzić prawidłowe działanie stacji.



Strumień cieczy pochodzący od różnych jednostek nie może blokować prawidłowego działania pływaków obecnych w zbiorniku.

W przypadku elektropompy trójfazowej sprawdzić prawidłowy kierunek obrotu wirnika. Sprawdzić tryb ręczny elektropompy. Sprawdzić, czy poziomy zadziałania pływaków są prawidłowe, i ewentualnie wyregulować je zgodnie z rzeczywistym wymogami instalacji. Gdy są obecne dwie elektropompy, pływaki są regulowane tak, aby druga elektropompa uruchamiała się po pierwszej i tylko gdy nie jest ona w stanie przelać do przewodu kanalizacyjnego tyle cieczy ile dochodzi ze wszystkich jednostek. Sprawdzić, czy podczas działania nie może nastąpić utrata zalania elektropompy. Sprawdzić, czy ilość rozruchów na godzinę jest kompatybilna z właściwościami technicznymi wszystkich elementów instalacji. Sprawdzić prawidłowe działanie instalacji i uruchomić ją. Zamknąć pokrywę lub pokrywy stacji dokręcając je w ich gniazdach. Jeśli konieczne przymocować pokrywę w jej gnieździe, aby nie dopuścić do nieautoryzowanego otwarcia pokrywy (patrz rozdział 5.7).

### 9.1 Natężenie przepływu działania

Zagwarantować w przewodach tłocznych prędkość cieczy na co najmniej 0,7 m/s, i mniej niż 2,3 m/s.

### 9.2 Działanie

Gdy ciecz wewnątrz zbiornika osiągnie poziom odpowiadający zamknięciu styku pływaka sterującego elektropompą, elektropompa uruchomi się opróżniając stopniowo zbiornik. Elektropompa zatrzyma się, gdy ciecz osiągnie minimalny poziom odpowiadający otwarciu styku pływaka. Gdy są obecne dwie elektropompy, druga elektropompa uruchamia się po pierwszej i tylko gdy nie jest ona w stanie przelać do przewodu kanalizacyjnego tyle cieczy ile dochodzi ze wszystkich jednostek. Może być obecny pływak umieszczony wyżej niż inne w stacji pompowania, który sygnalizuje obecność anomalii, czyli obecność zbyt dużej ilości cieczy w zbiorniku.

## 10. KONSERWACJA

Po uruchomieniu instalacji zaleca wykonać inspekcję i ewentualnie wyczyścić, w szczególności zawór zwrotny, co około trzy miesiące. Ten okres czasu może być zwiększony po pierwszej kontroli, która zakończy się pozytywnie.

Wyczyścić dokładnie pompę wyciągając każde obce ciało zablokowane w kratce i sprawdzić wolny ruch pływaka. Jeżeli konieczne wyciągnąć pompę ze zbiornika.

Zaleca się wykonać choć jeden raz czyszczenie instalacji pod bieżącą wodą, uruchamiając wielokrotnie pompę.

**11. KONTROLA I ROZWIĄZANIE PROBLEMÓW**

<b>PROBLEMY</b>	<b>KONTROLE (możliwe przyczyny)</b>	<b>ŚRODKI ZARADCZE</b>
1. Woda przelewa się ze zbiornika i pompa pracuje. (W tym przypadku alarm, jeśli zainstalowany, powinien zadziałać. W przeciwnym wypadku sprawdzić instrukcje instalacji systemu alarmu.)	A. Przewód tłoczny zatkany. B. Pompa nie jest prawidłowo połączona z przewodem tłocznym. C. Zawór zwrotny zablokowany. D. Zawór odcinający zamknięty. E. Niewystarczające właściwości pompy. F. Kratka ssąca pompy jest zatkana. G. Wirnik jest zużyty lub zablokowany przez obce ciała.	A. Usunąć zanieczyszczenia. B. Sprawdzić, czy suport przesuwny utrzymujący pompę dochodzi do końca. (tylko dla wersji 280 I ). C. Wyczyścić zawór. D. Otworzyć zawór.  F. Usunąć zanieczyszczenia. G. Usunąć zanieczyszczenia.
2. Alarm jeśli zainstalowany zadziała, ale system pracuje regularnie.	A. Sprawdzić prawidłową pozycję pływaka.	A. Powtórzyć czynności kontrolne i instalacji.

**12. UNIESZKODLIWIANIE**







Unieszkodliwienie niniejszego produktu lub jego części musi być wykonane w odpowiedni sposób:

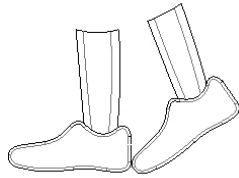
1. Wykorzystywać systemy lokalne, publiczno-prywatne zbiórki odpadów.
2. W przypadku, gdy nie będzie to możliwe, skontaktować się z Dab Pumps lub z jak najbliższym, autoryzowanym serwisem technicznym.

**ΠΕΡΙΕΧΟΜΕΝΑ**

1. ΓΕΝΙΚΕΣ ΠΛΗΡΟΦΟΡΙΕΣ.....	164
2. ΕΥΘΥΝΗ .....	164
3. ΔΙΑΧΕΙΡΙΣΗ .....	164
3.1 Αποθήκευση .....	164
3.2 Μεταφορά.....	164
4. ΠΑΡΑΔΕΙΓΜΑ ΕΓΚΑΤΑΣΤΑΣΗΣ .....	165
4.1 Διαστάσεις και βάρη .....	166
5. ΕΓΚΑΤΑΣΤΑΣΗ της ΔΕΞΑΜΕΝΗΣ.....	167
5.1 Τοποθέτηση δεξαμενής στο εσωτερικό του κτιρίου.....	167
5.2 Τοποθέτηση της δεξαμενής έξω από κτίριο.....	167
5.3 Διάτρηση για τους σωλήνες συλλογής και εξαερισμού.....	168
5.4 Κόλληση σωλήνων συλλογής και εξαερισμού .....	168
5.5 Σύνδεση σωλήνα κατάθλιψης με το αποχετευτικό δίκτυο .....	169
5.6 Σύνδεση σωλήνα εξαερισμού .....	169
5.7 Κλείσιμο καπακιού.....	169
5.8 Αναμονή για αποστράγγιση έκτακτης ανάγκης .....	170
5.9 Βάνα αντεπιστροφής.....	170
5.10 Βάνα απομόνωσης ή δικλείδα .....	170
6. ΕΓΚΑΤΑΣΤΑΣΗ της ΑΝΤΛΙΑΣ .....	171
7. ΗΛΕΚΤΡΙΚΗ ΣΥΝΔΕΣΜΟΛΟΓΙΑ ΚΑΙ ΡΥΘΜΙΣΗ ΠΛΩΤΗΡΩΝ .....	176
7.1 Επιλογή του ηλεκτρικού πίνακα ελέγχου.....	176
7.2 Ηλεκτρική συνδεσμολογία .....	176
8. ΑΝΑΜΟΜΗ ΕΓΚΑΤΑΣΤΑΣΗΣ ΣΥΝΑΓΕΡΜΟΥ ΓΙΑ FEKAFOS 280 ΚΑΙ 280 DOUBLE (ΠΡΟΜΗΘΕΥΕΤΑΙ ΜΟΝΑΧΑ ΚΑΤΟΠΙΝ ΖΗΤΗΣΗΣ ΓΙΑ Fekabox 200) .....	178
9. ΠΡΩΤΗ ΘΕΣΗ ΣΕ ΛΕΙΤΟΥΡΓΙΑ .....	179
9.1 Παροχή λειτουργίας.....	179
9.2 Λειτουργία.....	179
10. ΣΥΝΤΗΡΗΣΗ.....	179
11. ΑΝΑΖΗΤΗΣΗ ΑΝΩΜΑΛΙΩΝ.....	180
12. ΔΙΑΘΕΣΗ .....	180

## 1. ΓΕΝΙΚΕΣ ΠΛΗΡΟΦΟΡΙΕΣ

- 1.1**  **Πριν προχωρήσετε στην εγκατάσταση, διαβάστε προσεκτικά το παρόν έντυπο και το εγχειρίδιο της αντλίας.**  
 Η ηλεκτρική και η υδραυλική σύνδεση πρέπει οπωσδήποτε να εκτελούνται από καταρτισμένους τεχνικούς, που γνωρίζουν τους γενικούς κανόνες ασφαλείας για τη μελέτη, την εγκατάσταση και τη συντήρηση, όπως ισχύουν στη χώρα εγκατάστασης των μηχανημάτων.  
 Η μη τήρηση των οδηγιών αυτών, όχι μόνο δημιουργεί κίνδυνο για τη σωματική ακεραιότητα των ατόμων και ζημιές στις συσκευές, αλλά έχει σαν συνέπεια την διακοπή ισχύος της εγγύησης.
- 1.2**  **Ως κατηρτισμένο προσωπικό** νοούνται τα άτομα που έχουν κατάρτιση και πείρα, γνωρίζουν τις κείμενες διατάξεις ασφαλείας, τις προδιαγραφές και τους κανονισμούς για την πρόληψη ατυχημάτων και τις συνθήκες λειτουργίας. Επιπλέον τα άτομα αυτά είναι εξουσιοδοτημένα από τον υπεύθυνο ασφαλείας της εγκατάστασης, να εκτελέσουν οποιαδήποτε εργασία, έχοντας γνώση των κινδύνων και πώς να τους αποφύγουν. (Ορισμός τεχνικού προσωπικού σύμφωνα με IEC 364).  
 Η συσκευή δεν προορίζεται για χρήση από άτομα (συμπεριλαμβάνονται τα παιδιά) με ειδικές ανάγκες, ή που δεν διαθέτουν την απαιτούμενη πείρα και κατάρτιση, εκτός και αν παρευρίσκεται ένα άτομο υπεύθυνο για την ασφάλειά τους ή υπάρχει επιτήρηση, ή έχουν λάβει τις κατάλληλες οδηγίες για τη χρήση της συσκευής. Πρέπει πάντα να επιτηρείτε τα παιδιά, ώστε να αποκλείσετε το ενδεχόμενο να παίξουν με τη συσκευή.
- 1.3**  Βεβαιωθείτε πως το μηχάνημα δεν έχει υποστεί ζημιές κατά της διάρκεια της μεταφοράς ή της αποθήκευσης. Βεβαιωθείτε πως το εξωτερικό περίβλημα είναι ακέραιο και σε άριστη κατάσταση. Ελέγξτε την κατάσταση όλων των εξαρτημάτων της δεξαμενής και αν χρειάζεται, αντικαταστήστε τα εξαρτήματα που δεν εμφανίζουν άριστη κατάσταση.
- 1.4**  Μην χρησιμοποιείτε υγρά εύφλεκτα, ή πολύ διαβρωτικά ή διαφορετικά από αυτά που υποδεικνύονται στον κανονισμό EN 12050-1
- 1.5**  Αν η εγκατάσταση γίνει σε εσωτερικό χώρο, πρέπει να βεβαιωθείτε πως σε περίπτωση διαρροής στην δεξαμενή, υπάρχει κατάλληλο σύστημα αποστράγγισης.
- 1.6**  Για να γίνει σωστά η εγκατάσταση, ακολουθήστε την διαδικασία που περιγράφεται στα κεφάλαια 3-4-5. Σε περίπτωση που θέλετε να εγκαταστήσετε τις δεξαμενές ανύψωσης Fekabox – Fekafos έξω από το οικιακό περιβάλλον, **πρέπει να λάβετε υπόψη πως το μέγιστο επιτρεπτό φορτίο στο καπάκι είναι 100 Kg (παραπέμπουμε στη σήμανση που αναγράφεται στο καπάκι).**



## 2. ΕΥΘΥΝΗ

Ο κατασκευαστικός οίκος δεν φέρει ευθύνη για την καλή λειτουργία του μηχανήματος ή για ενδεχόμενες ζημιές που θα προκαλέσει, σε περίπτωση που τροποποιηθεί ή/και χρησιμοποιηθεί εκτός του συνιστώμενου πεδίου εργασίας ή παραβιάζοντας τις οδηγίες του παρόντος εγχειριδίου.

## 3. ΔΙΑΧΕΙΡΙΣΗ

### 3.1 Αποθήκευση

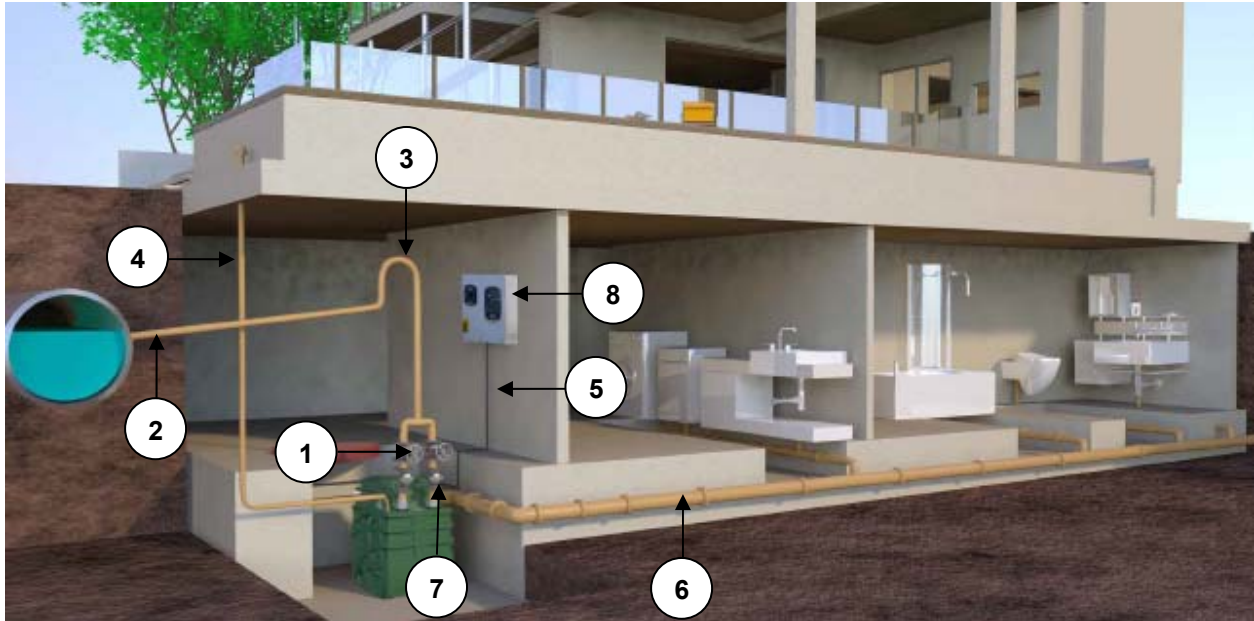
Όλα τα μηχανήματα πρέπει να αποθηκεύονται σε σκεπαστό, στεγνό χώρο, με σταθερή υγρασία αέρα αν είναι δυνατόν και χωρίς κραδασμούς και σκόνη.

Προμηθεύονται στην αρχική τους συσκευασία, στην οποία πρέπει να παραμείνουν μέχρι τη στιγμή εγκατάστασης.

### 3.2 Μεταφορά

Αποφύγετε να υποβάλλετε τα μηχανήματα σε άσκοπα κτυπήματα και προσκρούσεις. Για την ανύψωση και τη μετακίνηση της δεξαμενής να χρησιμοποιείτε ανυψωτικά μέσα και την παλέτα που τον συνοδεύει (αν προβλέπεται).

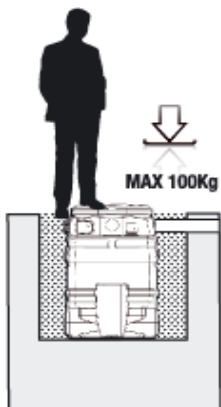
## 4. ΠΑΡΑΔΕΙΓΜΑ ΕΓΚΑΤΑΣΤΑΣΗΣ



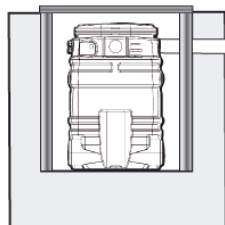
Τα FEKABOX-FEKAFOS είναι προσυναρμολογημένα συστήματα, έτοιμα για την τοποθέτηση χωρίς να απαιτούνται ρυθμίσεις. Τα συστήματα αυτά είναι ιδανικά για τη συλλογή και την διάθεση ακαθάρτων υδάτων από ημι-υπόγεια, που βρίσκονται κάτω από την στάθμη του αποχετευτικού δικτύου. Τηρώντας τις κείμενες διατάξεις πρόληψης ατυχημάτων, τα FEKABOX-FEKAFOS δεν επιτρέπεται να χρησιμοποιηθούν για την προσαγωγή εύφλεκτων ή εκρηκτικών υγρών, όπως βενζίνη, πετρέλαιο, καυσέλαια, διαλύτες, κ.λπ..

- 1 – Σφαιροειδής απομόνωσης ή δικλειίδα
- 2 - Κατάθλιψη
- 3 - Σιφόνι
- 4 - Εξαερισμός

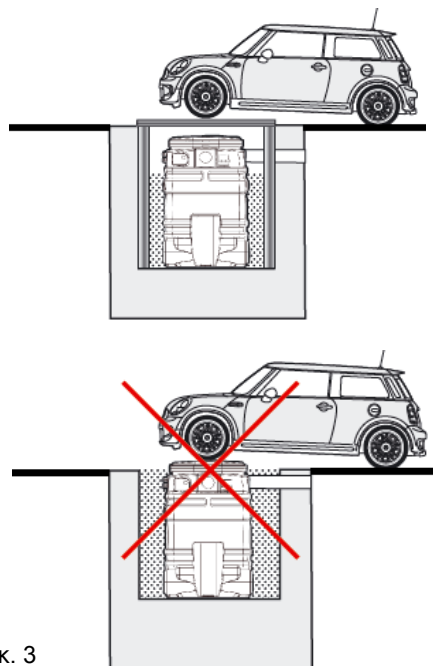
- 5 – Καλώδιο τροφοδοσίας
- 6 – Σωλήνες συλλογής
- 7 – Βάνα αντεπιστροφής
- 8 – Πίνακας ελέγχου και e-box (μονάχα για τα μοντέλα fekafos)



Εικ. 1



Εικ. 2

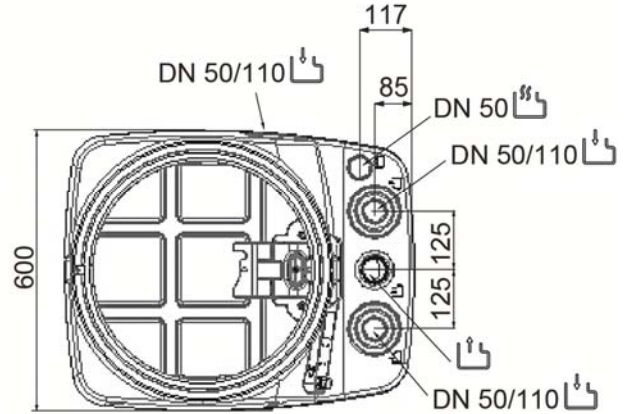
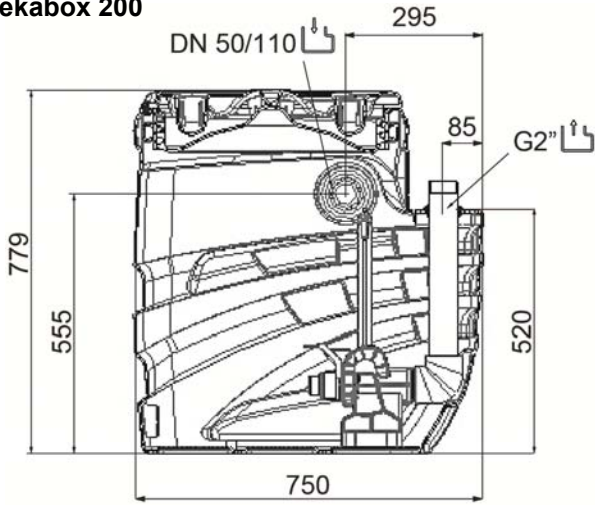


Εικ. 3

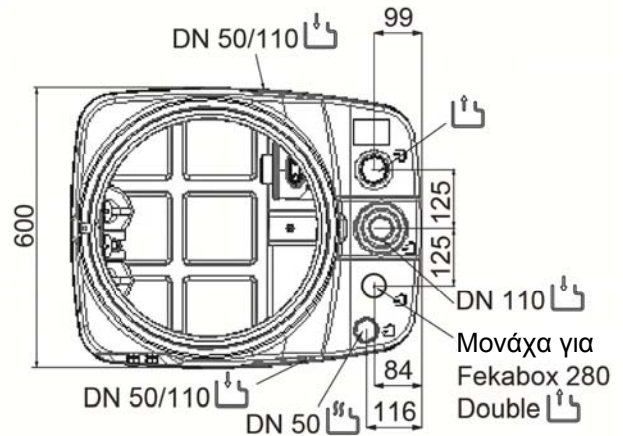
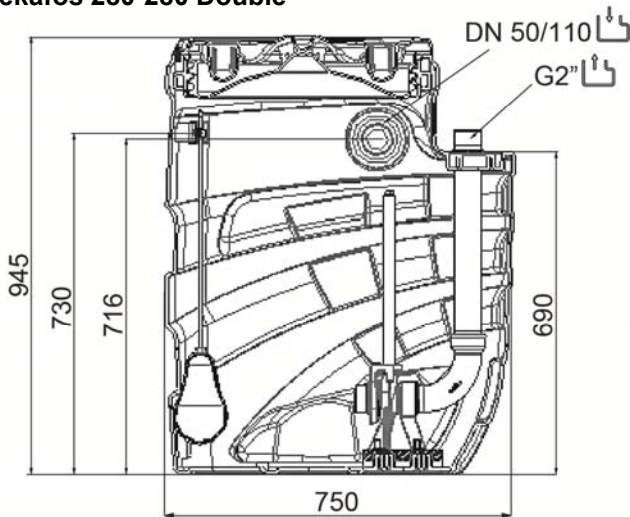
#### 4.1 Διαστάσεις και βάρη

Η αυτοκόλλητη πινακίδα που υπάρχει στη συσκευασία αναφέρει το συνολικό βάρος της εγκατάστασης. Οι αναγραφόμενες διαστάσεις είναι σε χιλιοστά.

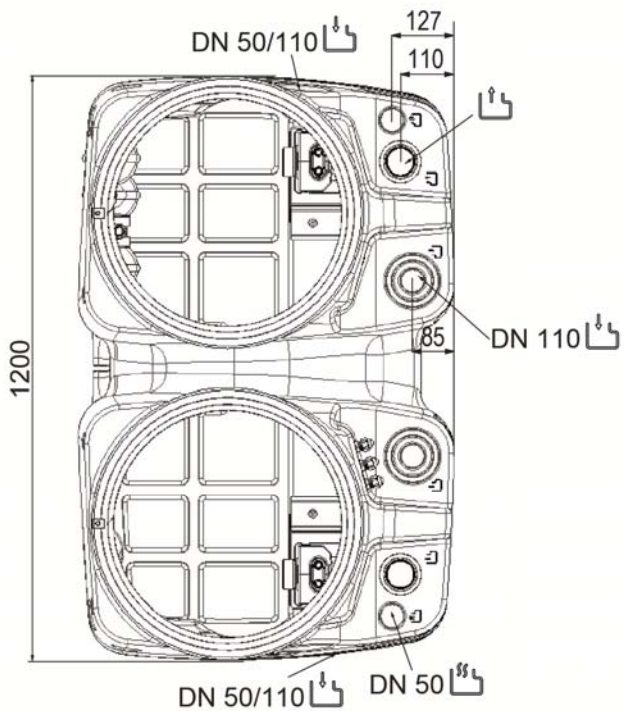
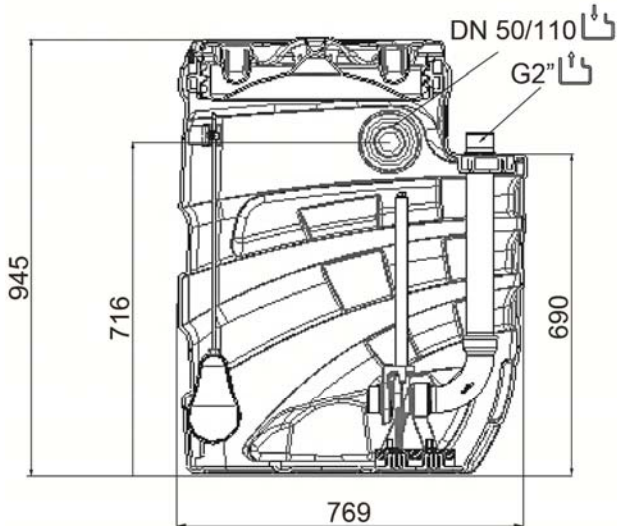
##### Fekabox 200



##### Fekafos 280-280 Double



##### Fekafos 550 Double





**Υπόμνημα Συμβόλων**

	Σύνδεσμος σωλήνα κατάθλιψης ή έξοδος έκτακτης ανάγκης		Σύνδεσμος σωλήνα εξαερισμού
	Είσοδος σωλήνα συλλογής		Ανακυκλώσιμο υλικό
	Έξοδος καλωδίων τροφοδοσίας και καλωδίων των πλωτήρων		

**5. ΕΓΚΑΤΑΣΤΑΣΗ ΤΗΣ ΔΕΞΑΜΕΝΗΣ**

Οι σταθμοί ανύψωσης της σειράς Fekabox – Fekafos έχουν διάφορες δυνατότητες εισόδου και εξόδου των σωλήνων. Ανάλογα με τον τύπο της εγκατάστασης και των κείμενων τοπικών κανονισμών, μπορεί να χρειάζεται ένα σιφόνι και μια βάνα αντεπιστροφής στο σωλήνα σύνδεσης με το δημόσιο αποχετευτικό δίκτυο ή σε άλλους αγωγούς. Να λαμβάνετε πάντα υπόψη τους κανονισμούς, τους νόμους και τις διατάξεις που ισχύουν στη χώρα σας σε εθνικό ή τοπικό επίπεδο. Συνιστάται σε κάθε περίπτωση η εγκατάσταση ανασταλτικών βαλβίδων και βαλβίδων απομόνωσης ανάντη και κατόντη του σταθμού. Στο κεφάλαιο 4 περιγράφεται ένα παράδειγμα εγκατάστασης.



Όλοι οι αγωγοί πρέπει να είναι εγκατεστημένοι έτσι ώστε να μην καταπονούνται. Επίσης οι αγωγοί δεν πρέπει να καταπονούν το σταθμό. Βεβαιωθείτε πως η ηλεκτροκίνητη αντλία είναι καλά στερεωμένη στους σωλήνες και πως όλες οι υδραυλικές συνδέσεις είναι στεγανές και καλά συσφιγμένες.

Όπου απαιτείται, πρέπει να προβλέψετε κατάλληλα μέσα για να αποφύγετε τη μετάδοση των κραδασμών και να προστατεύσετε τις σωλήνες από το σχηματισμό πάγου

**5.1 Τοποθέτηση δεξαμενής στο εσωτερικό του κτιρίου**

Η δεξαμενή μπορεί να εδράζεται στο δάπεδο ενταφιασμένη ή τοποθετημένη σε πλινθόκτιστο φρεάτιο. Εικ. 2, Εικ. 3

**Σε κάθε περίπτωση, το επίπεδο έδρασης πρέπει να είναι απόλυτα οριζόντιο, έτσι ώστε ο πυθμένας της δεξαμενής να εδράζεται σε όλη την επιφάνεια.**

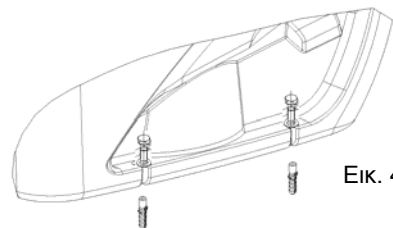


Για τον Fekabox 200 και Fekafos 280, και Fekafos 550 Double το καπάκι της δεξαμενής είναι προσπελάσιμο (μέγιστο βάρος 100 Kg, βλέπε εικ. 1).

Στις εσωτερικές εγκαταστάσεις (γκαραζ, ημι-υπόγεια, μηχανοστάσια), η δεξαμενή πρέπει να στερεώνεται στο έδαφος μέσω των ειδικών εσοχών, έτσι ώστε να εμποδίζεται οποιαδήποτε περιστροφή, όπως φαίνεται στην εικόνα 4).

**ΠΡΙΝ ΑΠΟ ΤΗ ΧΡΗΣΗ ΣΤΕΡΕΩΣΤΕ ΤΗΝ ΔΕΞΑΜΕΝΗ ΣΤΟ ΕΔΑΦΟΣ**

Χρησιμοποιήστε βίδες TE M8 με τα σχετικά ούπα και ροδέλες κατάλληλες για μαλακά υλικά ISO 7093



Εικ. 4



Αφήστε τουλάχιστον 60 cm ελεύθερου χώρου γύρω και πάνω από τον σταθμό για την εγκατάσταση και τις εργασίες συντήρησης.

**5.2 Τοποθέτηση της δεξαμενής έξω από κτίριο**

Σε περίπτωση που δεν ενταφιάσετε την δεξαμενή, προκειμένου να αποφύγετε ζημιές στην δεξαμενή και τα παρεμβύσματα της, συνιστάται να μην είναι άμεσα εκτεθειμένη σε πηγές θερμότητας, όπως η ηλιακή ακτινοβολία, σε κάποιες περιόδους.



Μην τοποθετείτε τον σταθμό ανύψωσης κατευθείαν στο έδαφος. Το επιλεγμένο έδαφος δεν πρέπει να έχει υπόγεια ύδατα και να υπόκειται σε πλημμύρες. Στερεώστε κατάλληλα τον σταθμό, ώστε να μην επιπλέει και να μην περιστρέφεται. Μπορείτε να χρησιμοποιήσετε τις ειδικές εσοχές που υπάρχουν στη βάση της δεξαμενής.

Πρέπει να υπάρχει μια οριζόντια βάση κατάλληλη να υποβαστάζει το βάρος του σταθμού όταν λειτουργεί. Ανάλογα με τα χαρακτηριστικά του εδάφους, μπορεί να χρειαστεί η κατασκευή τοιχίων με τούβλα ή άλλα δομικά στοιχεία προκατασκευασμένα ή από σκυρόδεμα. Γεμίστε το

χώρο ανάμεσα στην τάφρο και τον σταθμό με άμμο που θα έχετε συμπιέσει επαρκώς. Προστατέψτε τον σταθμό από τον παγετό.



Μην περνάτε με μηχανοκίνητα οχήματα πάνω από το καπάκι (βλέπε εικ. 3). Fekabox / Fekafos: η δεξαμενή μπορεί να σηκώσει βάση διέλευσης 100 Kg σε περίπτωση που είναι ενταφιασμένη.

Μπορείτε να κλείσετε την τάφρο με ένα καπάκι ή άλλο μέσο, ώστε να διευκολύνονται οι μελλοντικές εργασίες συντήρησης. Τοποθετήστε κατάλληλη σήμανση για την παρουσία του σταθμού, ώστε να αποφύγετε πιθανές απρόοπτες ζημιές. Εξασφαλίστε επαρκή χώρο για την τοποθέτηση και τη συντήρηση, γύρω και πάνω από το σταθμό ανύψωσης.



Τοποθετήστε την ενδεχόμενη βάση πυκνωτή ή/και τον ηλεκτρικό πίνακα σε ένα σημείο προστατευμένο από τη βροχή και το χιόνι.

Αφού ολοκληρώσετε την υδραυλική και την ηλεκτρική σύνδεση, συνιστούμε να βάλετε καθαρή άμμο γύρω από τη δεξαμενή, ώστε να μειωθούν οι τυχόν μετακινήσεις από την εγκατάσταση ή/και το πέριξ έδαφος.

### 5.3 Διάντρωση για τους σωλήνες συλλογής και εξαερισμού

Επιλέξτε τον αγωγό εισόδου που υπάρχει ήδη για το σωλήνα εισόδου, έτσι ώστε η εισροή του υγρού να μη διαταράσσει τη λειτουργία των πλωτήρων (της αντλίας και της δεξαμενής – όπου υπάρχουν).

Οι δεξαμενές Fekabox-Fekafos είναι εφοδιασμένες με πολλαπλές εισόδους που σημειώνονται με το σύμβολο



Τρυπήστε τη δεξαμενή στα προκαθορισμένα σημεία που φέρουν τα παραπάνω σύμβολα.

Για τη διάντρωση, χρησιμοποιήστε μια φρέζα, κατάλληλης διαμέτρου ανάλογα με την διάμετρο του σωλήνα εισόδου, όπως φαίνεται στην εικόνα 5 (είναι ενδεικτική).



Εικ. 5

Μοντέλο δεξαμενής	Διάμετρος εισόδου	Διάμετρος εξαερισμού	Διάμετρος Εκκένωσης Έκτακτης ανάγκης
Fekabox 200	DN50	DN50	DN 40
	DN110	-	
Fekafos 280	DN50	DN50	
	DN110	-	
Fekafos 550 Double	DN50	DN50	
	DN110	-	

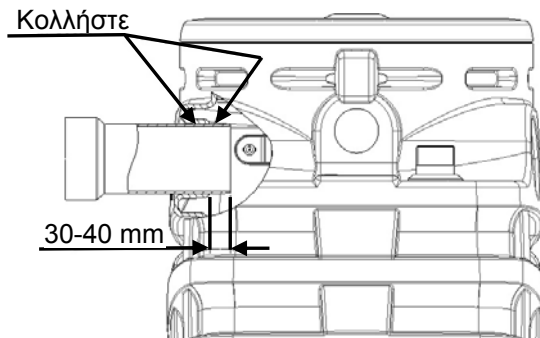
### 5.4 Κόλληση σωλήνων συλλογής και εξαερισμού

Πριν εκτελέσετε την κόλληση, πρέπει να τρίψετε και να καθαρίσετε το σωλήνα PVC με ένα κατάλληλο διαλύτη, σε όλη την επιφάνεια στην οποία θα τοποθετηθεί η κόλλα.

Προκειμένου να είναι στεγανή η συγκόλληση, η κόλλα πρέπει να εφαρμοσθεί στην καθαρισμένη επιφάνεια, τουλάχιστον για έναν πλήρη γύρο.



**Προσοχή:** Χρησιμοποιήστε κόλλες κατάλληλες για υλικά από PVC με PE (όπως για παράδειγμα: Simson ISR 70-03). Τηρήστε επίσης τους χρόνους για το στέγνωμα που αναφέρονται στη συσκευασία της χρησιμοποιούμενης κόλλας. Για το σωλήνα εκροής 2" από PP (Fekabox 200), χρησιμοποιήστε το σφραγιστικό πολλαπλών ινών Νάιλον Loctite 55, το σφραγιστικό GEI Loctite 5331 ή το τεφλόν. Για το γαλβανισμένο χαλύβδινο σωλήνα 2" (Fekabox 200, Fekafos 280, Fekafos 280 Double, Fekafos 550 Double) και τις άλλες συνδέσεις εισόδου, χρησιμοποιήστε την πιο κατάλληλη κόλλα, ανάλογα με τις κείμενες διατάξεις στη χώρα σας.



### 5.5 Σύνδεση σωλήνα κατάθλιψης με το αποχετευτικό δίκτυο

Οι δεξαμενές Fekabox 200 και Fekafos 280 και Fekafos 550 έχουν στην έξοδο ένα σύνδεσμο 2" - GAS. Προκειμένου να εξασφαλίσετε μια τέλεια στεγανότητα, συνιστούμε τη χρήση τεφλόν ή κόλλας, ανάλογα με το αν πρόκειται για πλαστικό υλικό (PP ή PVC) ή μεταλλικό.

### 5.6 Σύνδεση σωλήνα εξαερισμού

Υπενθυμίζουμε την τοποθέτηση ενός σωλήνα εξαερισμού, για να αποφεύγεται η δημιουργία εύφλεκτων, εκρηκτικών ή τοξικών μιγμάτων. Εντοπίστε στο σταθμό, την έδρα για τον αγωγό εξαέρωσης, που φέρει το

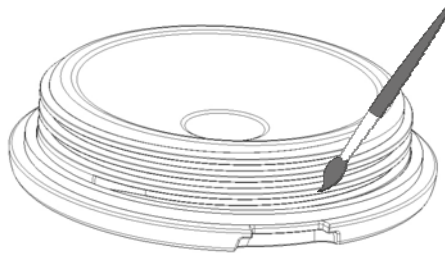


σύμβολο. Ανοίξτε τον αγωγό, όπως περιγράφεται στο σημείο 5.3 και συνδέστε το σωλήνα εξαερισμού έτσι ώστε να μπορεί να απομακρύνει τα τυχόν συμπυκνώματα του σταθμού. Βεβαιωθείτε πως η σύζευξη είναι στεγανή. Οι διάφορες κρατικές διατάξεις μπορεί να απαιτούν διαφορετικές διαμέτρους για το σωλήνα εξόδου και το σωλήνα εξαέρωσης. Βεβαιωθείτε πως είναι ανοικτό το άκρο του σωλήνα (για παράδειγμα, πάνω από την επιφάνεια της στέγης, αν ο σταθμός είναι εγκατεστημένος μέσα σε ένα κτίριο) και πως τα απόβλητα αέρια δεν μπορούν να διεισδύσουν σε άλλους προσκείμενους χώρους, όπως κτίρια, δωμάτια και παρόμοια. Αποφύγετε τα οριζόντια τμήματα στο σωλήνα εξαερισμού.

### 5.7 Κλείσιμο καπακιού

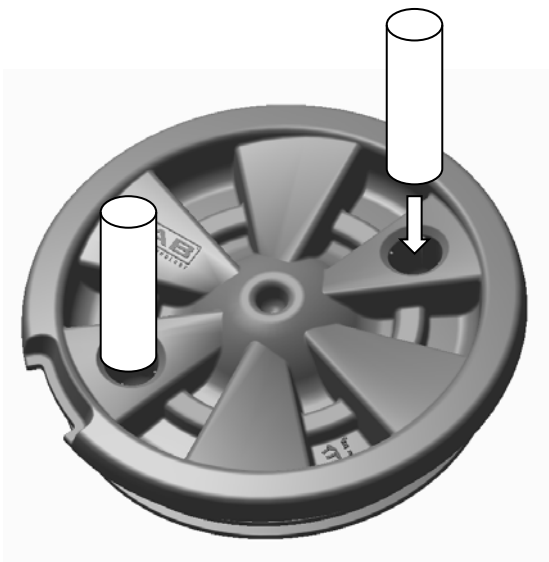
Βεβαιωθείτε πως η φλάντζα του καπακιού εφαρμόζει καλά στον πυθμένα της έδρας της και πως δεν είναι στριφογυρισμένη, πριν βιδώσετε το καπάκι στη δεξαμενή. Η δεξαμενή φεύγει από το εργοστάσιο με τη φλάντζα ήδη συναρμολογημένη κάτω από το καπάκι.

Βεβαιωθείτε πως κατά τη διάρκεια του βιδώματος η φλάντζα δεν ολισθαίνει στο σπείρωμα. Σε περίπτωση εγκατάστασης μέσα σε κτίρια, το καπάκι πρέπει να βιδωθεί τέρμα μέχρι να εμφανιστεί στη σχισμή που φαίνεται στην εικόνα η σπειροτομημένη έδρα, ώστε να εξασφαλίζεται η στεγανότητα του σταθμού σε υγρά και αέρια. Πριν κλείσετε το καπάκι της δεξαμενής πρέπει να λιπάνετε το σπείρωμα και το δαχτυλίδι O.ring, χρησιμοποιώντας σαπωνούχα υγρά ή λιπαντικά για σωλήνες/ρακόρ από πλαστικό.

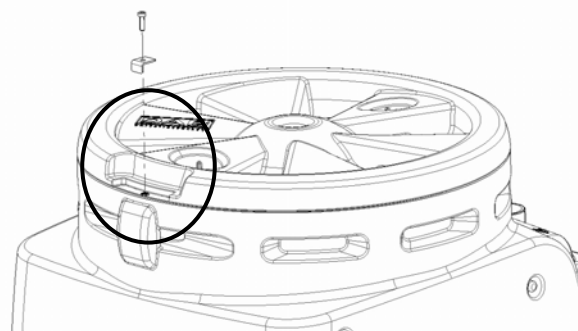


**Για να αποφύγετε το μη εξουσιοδοτημένο άνοιγμα του καπακιού, συνιστούμε να στερεώσετε το καπάκι του σταθμού με τη βίδα και το μεταλλικό έλασμα που θα βρείτε στα παρελκόμενα. (βλέπε εικ. 6B).**

Η βίδα πρέπει να περάσει από τη σχισμή που υπάρχει στο εξωτερικό περίγραμμα του καπακιού και πρέπει να βιδωθεί στην αντίστοιχη έδρα που υπάρχει στη δεξαμενή. Πάνω στο καπάκι υπάρχουν δύο κυλινδρικές έδρες που μπορούν να χρησιμοποιηθούν για να διευκολύνεται το κλείσιμο του καπακιού, κάνοντας μοχλό με κατάλληλα εργαλεία (βλέπε εικ. 6A).



Εικ. 6A



Εικ. 6B

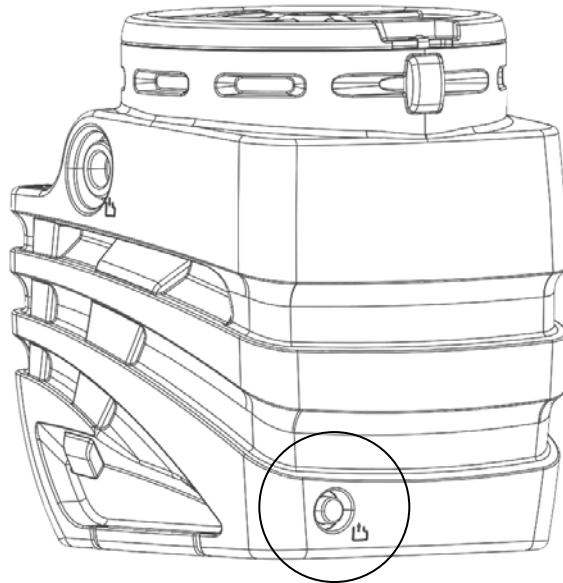
### 5.8 Αναμονή για αποστράγγιση έκτακτης ανάγκης

Στο πίσω μέρος, στο ύψος της βάσης του σταθμού, υπάρχει μια σύνδεση για ένα σύστημα εκκένωσης

έκτακτης ανάγκης που φέρει το σύμβολο



. Μπορείτε να χρησιμοποιήσετε τη σύνδεση αυτή για μια βοηθητική αντλία (για παράδειγμα, μια φορητή αντλία διαφράγματος), της οποίας ο αγωγός εκκένωσης πρέπει να είναι ανεξάρτητος από τον αγωγό της ηλεκτροκίνητης αντλίας στο εσωτερικού του σταθμού. Εντοπίστε στον πυθμένα του σταθμού την έδρα του αγωγού, ανοίξτε τον αγωγό, και συνδέστε το σωλήνα εκκένωσης έκτακτης ανάγκης. Βεβαιωθείτε πως η σύζευξη είναι στεγανή.



### 5.9 Βάνα αντεπιστροφι

Τοποθετήστε τη βάνα αντεπιστροφής στη σωλήνα σύνδεσης με το ιδιωτικό/δημόσιο αποχετευτικό δίκτυο. Έτσι αποφεύγετε την αντίστροφη ροή του υγρού. Τοποθετήστε τη βάνα σε απόσταση τουλάχιστον ενός μέτρου από το σταθμό ανύψωσης, για να μπορεί η ροή του υγρού, που τίθεται σε κίνηση από την αντλία, να ανοίγει το διάφραγμα της βάνας (εκτός αν υποδεικνύει κάτι άλλο ο κατασκευαστικός οίκος). Να λαμβάνετε πάντα υπόψη τους κανονισμούς και τις κείμενες διατάξεις σε εθνικό και τοπικό επίπεδο.

Οι βάνες αντεπιστροφής διατίθενται ως βοηθητικά εξαρτήματα.

### 5.10 Βάνα απομόνωσης ή δικλείδα

Τοποθετήστε μια βάνα απομόνωσης στο σωλήνα εισόδου και στο σωλήνα κατάθλιψης (σύνδεση με το ιδιωτικό/δημόσιο δίκτυο αποχέτευσης). Έτσι θα είναι εφικτές οι επεμβάσεις συντήρησης, χωρίς να χρειάζεται εκκένωση ολόκληρου του δικτύου. Μπορείτε να χρησιμοποιήσετε δικλείδες ή σφαιροειδείς βάνες.

Οι βάνες απομόνωσης διατίθενται ως βοηθητικά εξαρτήματα.



Παραπέμπουμε στο παράδειγμα εγκατάστασης – Κεφάλαιο 4.

## 6. ΕΓΚΑΤΑΣΤΑΣΗ ΤΗΣ ΑΝΤΛΙΑΣ

Δεν ισχύει για τα μοντέλα Fekabox 200 – Fekafos 280 – Fekafos 550 που φέρουν ήδη ενσωματωμένη στο εσωτερικό τους την αντλία.

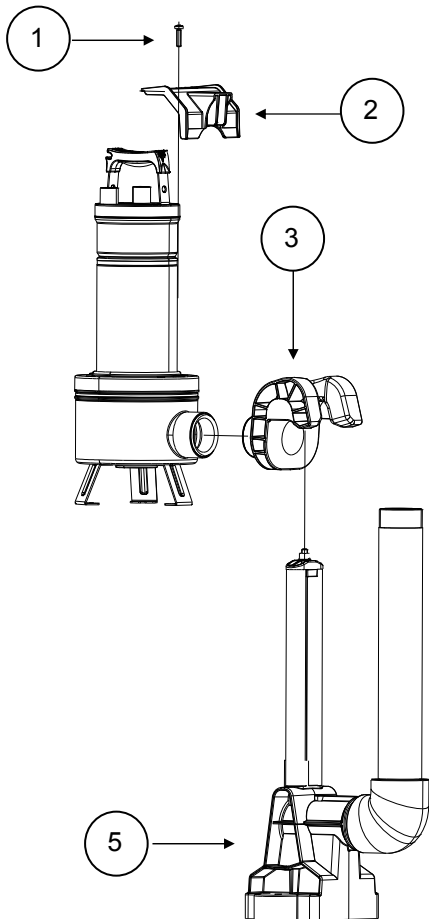


Βεβαιωθείτε πως η διαφορά στάθμης ανάμεσα στην αντλία και το αποχετευτικό δίκτυο είναι συμβατή με τις επιδόσεις της αντλίας.

**Fekabox 200 I:** Παραπέμπουμε στο σχεδιάγραμμα της σελ. 153 για τις διάφορες λεπτομέρειες.

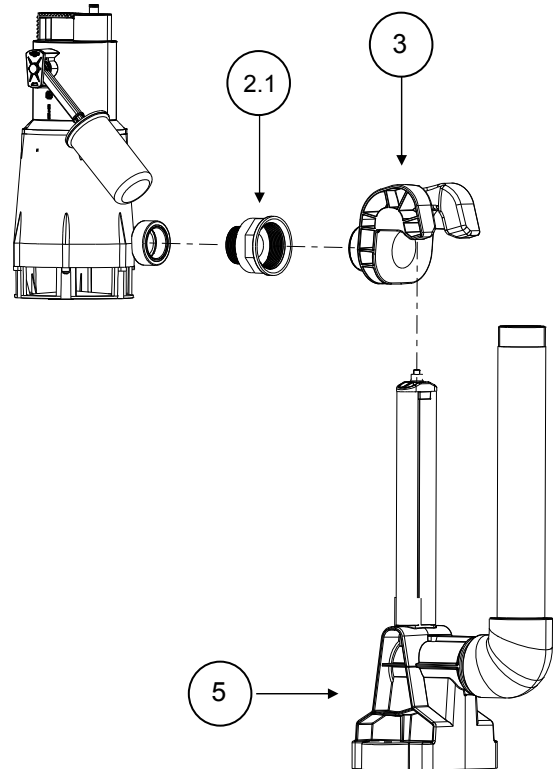
Η γκάμα Fekabox είναι εφοδιασμένη με μια διάταξη καθόδου από πολυπροπυλένιο 2" και 1"1/4 με έλασμα αντεπιστροφής και συνεπώς κατάλληλη για μονάχα μια αυτόματη μονοφασική αντλία με πλωτήρα ≤ 20Kg.

- A. Αποσυναρμολογήστε το καπάκι της δεξαμενής.
- B. Αφαιρέστε τη γλίστρα (3) από το πόδι σύζευξης (5).
- C. Για το FEKA 600: βιδώστε το ειδικό ρακόρ 2" F-1"1/4 M (2.1) στη γλίστρα ανύψωσης (3) στην αντλία (βλέπε εικ. 7).
- D. Για το FEKA VS-VX,
  - Βιδώστε τη γλίστρα (3) στο σώμα της αντλίας (βλέπε εικ. 7)
  - Αφαιρέστε τη βίδα (1) από το σώμα της αντλίας.
  - Συναρμολογήστε το έλασμα αντι-περιστροφής (2) πάνω στη γλίστρα και στη συνέχεια βιδώστε ξανά τη βίδα (1).
  - βεβαιωθείτε πως το μήκος του πλωτήρα της αντλίας είναι 250 mm (βλέπε σελ. 153, Εικ. 8A).
- E. οπιοθετήστε στο πόδι το συγκρότημα γλίστρα/αντλία (5) που είναι ήδη στερεωμένο στο εσωτερικό της δεξαμενής.



Εικ. 7

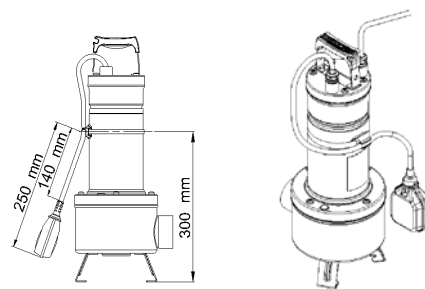
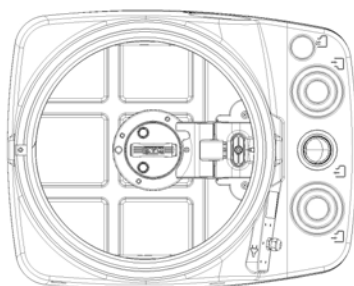
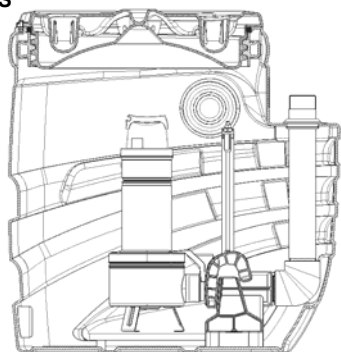
**Feka VS-VX**



**Feka 600**

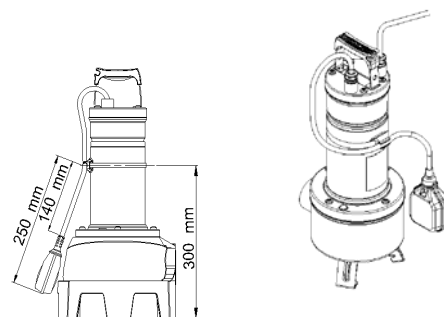
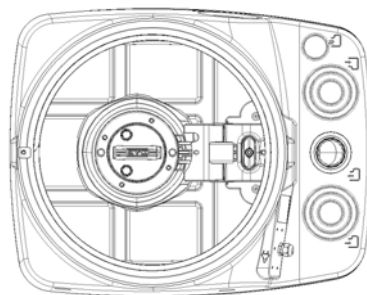
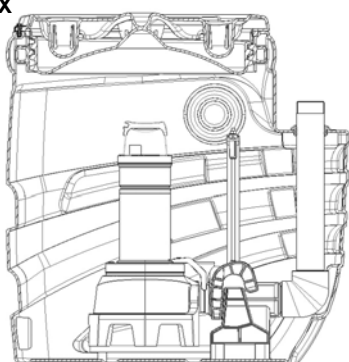
**FEKABOX 200 I**

**FEKA VS**



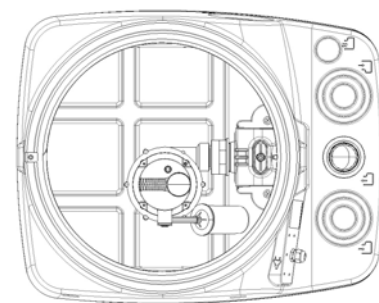
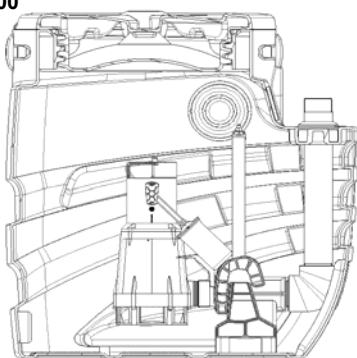
Εικ. 8A

**FEKA VX**



Εικ. 8B

**FEKA 600**



Εικ. 8

**ΑΝΑΜΟΝΗ ΓΙΑ ΤΙΣ ΕΞΗΣ ΑΝΤΛΙΕΣ**

<b>FEKABOX 200</b>	FEKA 600 MA
	FEKA VS-VX 550 MA
	FEKA VS-VX 750 MA
	FEKA VS-VX 1000 MA
	FEKA VS-VX 1200 MA

**Fekafos 280 - Fekafos 280 Double - Fekafos 550 Double:**

Παραπέμπουμε στο σχεδιάγραμμα της σελ. 156-157 για τις διάφορες λεπτομέρειες.

Η γκάμα Fekafos είναι εφοδιασμένη με μια διάταξη καθόδου από χυτοσίδηρο 2" και συνεπώς κατάλληλη για τη χρήση μίας ή δύο αντλιών (μοντέλα Double ) μονοφασικές, μη αυτόματες ή τριφασικές χωρίς πλωτήρα, που πρέπει να εγκατασταθούν συνδυασμένες με έναν ηλεκτρικό πίνακα.

A. Αποσυναρμολογήστε το καπάκι της δεξαμενής.

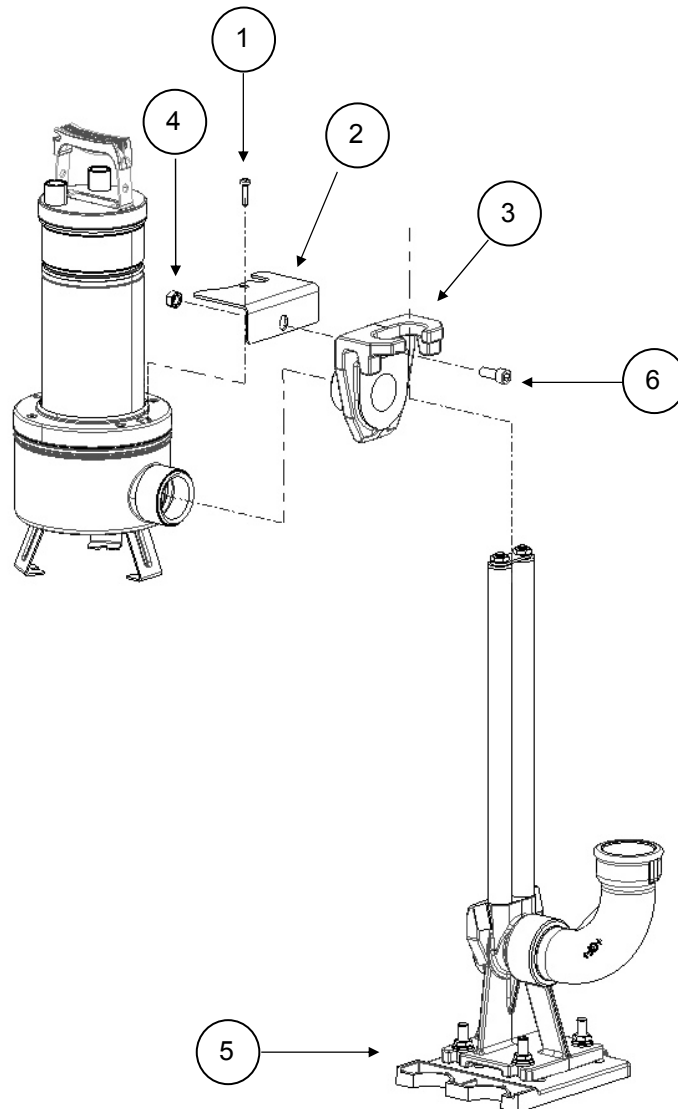
B. Για το FEKA VS-VX,

- βεβαιωθείτε πως το μήκος του πλωτήρα της αντλίας είναι 250 mm (βλέπε σελ. 153, Εικ. 8Α).
- Αφαιρέστε την πάνω βίδα από την φλάντζα – μεριά κατάθλιψης (1).
- Συναρμολογήστε το έλασμα αντι-περιστροφής (2)
- Βιδώστε ξανά τη βίδα (1).
- Αφαιρέστε τη γλίστρα από το πόδι (5) σύζευξης και συνδέστε την στο στόμιο κατάθλιψης της αντλίας. Χρησιμοποιώντας τη βίδα (6) και το παξιμάδι (4) στερεώστε τη γλίστρα στην αντλία όπως φαίνεται στην εικόνα 9.

C. GRINDER 1400 -1800 Αφαιρέστε τη γλίστρα από το πόδι (5) σύζευξης και συνδέστε την στο στόμιο κατάθλιψης της αντλίας: χρησιμοποιώντας τη βίδα (6) M10X25.

D. ΑΛΛΕΣ ΑΝΤΛΙΕΣ (κατάλογος στον πίνακα 156-157) Αφαιρέστε τη γλίστρα από το πόδι σύζευξης (5) και συνδέστε την στο στόμιο κατάθλιψης δια μέσου της σπειροτομημένης φλάντζας που θα βρείτε στα παρελκόμενα της αντλίας.

E. Τοποθετήστε στο πόδι το συγκρότημα γλίστρα/αντλία (5).

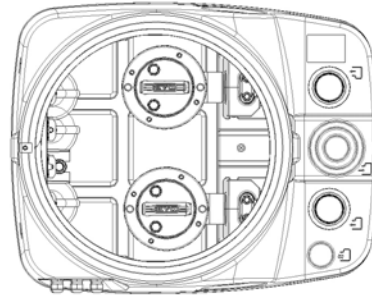
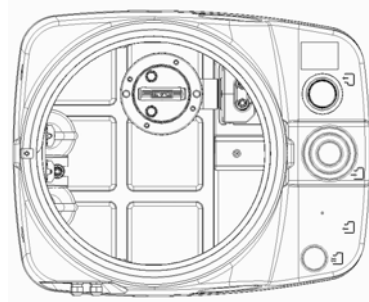
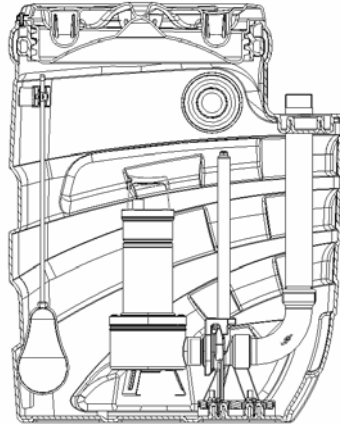


Feka VS-VX

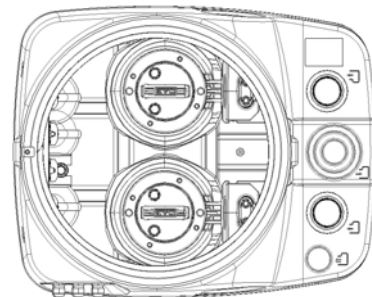
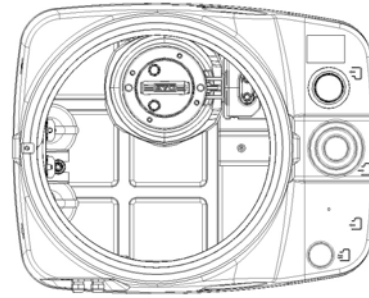
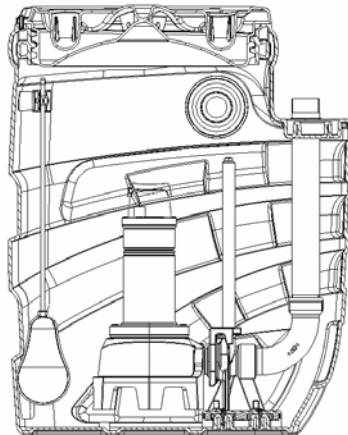
Εικ. 9

**FEKAFOS 280 I**

**FEKAFOS 280 / 280 DOUBLE  
FEKA VS**



**FEKAFOS 280 / 280 DOUBLE  
FEKA VX**



**ΑΝΑΜΟΝΗ ΓΙΑ ΤΙΣ ΕΞΗΣ ΑΝΤΛΙΕΣ**

<b>FEKAFOS 280</b>	FEKA VS - VX 550 MNA-TNA
	FEKA VS - VX 750 MNA-TNA
	FEKA VS - VX 1000 MNA-TNA
	FEKA VS - VX 1200 MNA-TNA
	FEKA-GRINDER 1400 M
	FEKA-GRINDER 1800 T
	GRINDER 1000-1200-1600 MNA-TNA
	FEKA 2015.2 MNA-TNA – 2025.2 – 2030.2 TNA

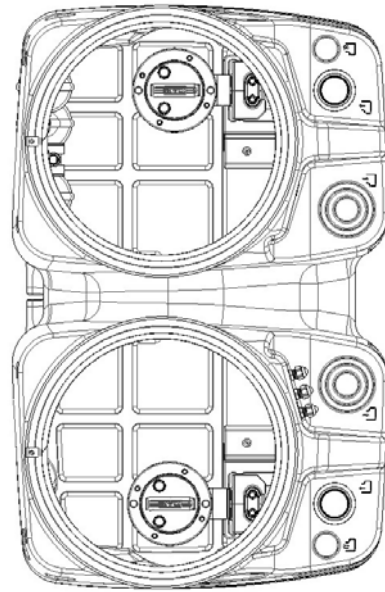
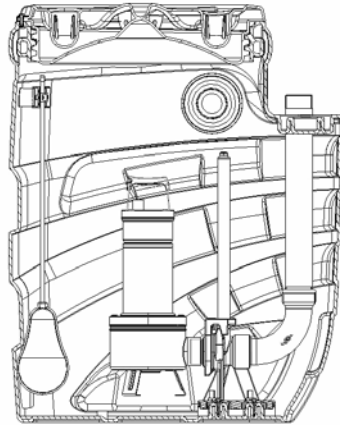
**ΑΝΑΜΟΝΗ ΓΙΑ ΤΙΣ ΕΞΗΣ ΑΝΤΛΙΕΣ**

<b>FEKAFOS 280 DOUBLE</b>	FEKA VS - VX 550 MNA-TNA
	FEKA VS - VX 750 MNA-TNA
	FEKA VS - VX 1000 MNA-TNA
	FEKA VS - VX 1200 MNA-TNA
	FEKA-GRINDER 1400 M
	FEKA-GRINDER 1800 T
	GRINDER 1000-1200-1600 MNA-TNA
	FEKA 2015.2 MNA-TNA – 2025.2 – 2030.2 TNA

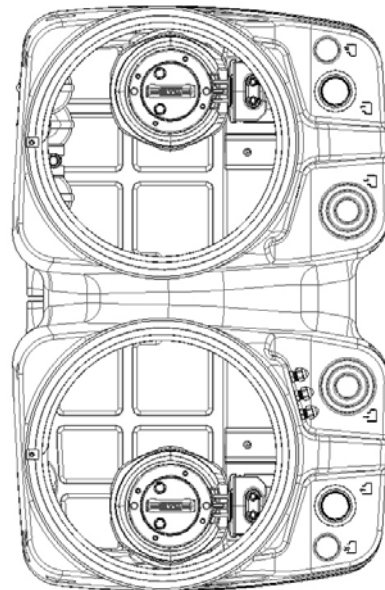
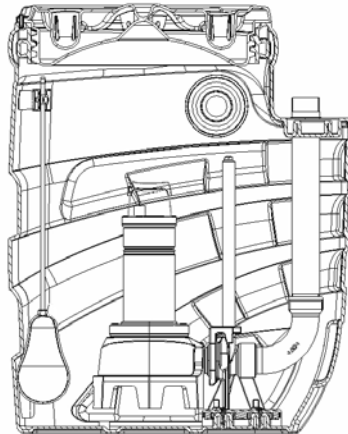


**FEKAFOS 550 Double I**

**FEKAFOS 550 DOUBLE  
FEKA VS**



**FEKAFOS 550 DOUBLE  
FEKA VX**



**ΑΝΑΜΟΝΗ ΓΙΑ ΤΙΣ ΕΞΗΣ ΑΝΤΛΙΕΣ**

<b>FEKAFOS 550 DOUBLE</b>	FEKA VS - VX 550 MNA-TNA
	FEKA VS - VX 750 MNA-TNA
	FEKA VS - VX 1000 MNA-TNA
	FEKA VS - VX 1200 MNA-TNA
	FEKA-GRINDER 1400 M
	FEKA-GRINDER 1800 T
	GRINDER 1000-1200-1600 MNA-TNA
	FEKA 2015.2 MNA-TNA – 2025.2 – 2030.2 TNA

## 7. ΗΛΕΚΤΡΙΚΗ ΣΥΝΔΕΣΜΟΛΟΓΙΑ ΚΑΙ ΡΥΘΜΙΣΗ ΠΛΩΤΗΡΩΝ

### 7.1 Επιλογή του ηλεκτρικού πίνακα ελέγχου

Παρακάτω δίνονται υποδείξεις για την επιλογή ενός πίνακα ελέγχου, μονάχα για τα μοντέλα Fekafos 280 και 280 Double και Fekafos 550 Double δεδομένου ότι στα μοντέλα Fekabox η αντλία είναι αυτόματη. Ο σταθμός πρέπει να προστατεύεται κατάλληλα από τα υπερφορτία και τα βραχυκυκλώματα. Να λαμβάνετε πάντα υπόψη τους κανονισμούς, τους νόμους και τις διατάξεις που ισχύουν στη χώρα σας σε εθνικό ή τοπικό επίπεδο.



Βεβαιωθείτε πως υπάρχει σωστή αντιστοιχία των ηλεκτρικών χαρακτηριστικών ανάμεσα στην ηλεκτροκίνητη αντλία και τον ηλεκτρικό πίνακα. Μια ακατάλληλη αντιστοιχία μπορεί να προκαλέσει ανωμαλίες και να μην προστατεύεται επαρκώς ο ηλεκτροκινητήρας.



Διαβάστε το εγχειρίδιο της ηλεκτροκίνητης αντλίας και τις οδηγίες που συνοδεύουν τον ηλεκτρικό πίνακα.



Η ηλεκτρική συνδεσμολογία πρέπει να εκτελεστεί από αδειούχους ηλεκτρολόγους, που θα τηρήσουν τους ισχύοντες κανόνες ασφαλείας.

#### Θέση σε λειτουργία



Πριν τη θέση σε λειτουργία, διαβάστε προσεκτικά το παρόν εγχειρίδιο χρήσης, το εγχειρίδιο της ηλεκτροκίνητης αντλίας και τις οδηγίες του ηλεκτρικού πίνακα. Φυλάξτε τα έντυπα αυτά.



Οι εργασίες θέσης σε λειτουργία πρέπει να εκτελεστούν από καταρτισμένους τεχνικούς που θα τηρήσουν τις κείμενες διατάξεις.

Οι εργασίες θέσης σε λειτουργία πρέπει να εκτελεστούν από καταρτισμένους τεχνικούς που τηρήσουν τις κείμενες διατάξεις.

Για τη σύνδεση του συστήματος συνιστάται αποκλειστική χρήση των πινάκων (ED, E-BOX) που υποδεικνύει ο κατασκευαστικός οίκος. Οι πίνακες αυτοί προμηθεύονται με πλήρεις οδηγίες για την ηλεκτρική συνδεσμολογία και τη χρήση:

### 7.2 Ηλεκτρική συνδεσμολογία

Οι αντλίες είναι εφοδιασμένες με γειωμένο καλώδιο. Βεβαιωθείτε για την επάρκεια του συστήματος γείωσης. Πριν εκτελέσετε τη σύνδεση του συστήματος με το δίκτυο, βεβαιωθείτε πως η τάση του δικτύου αντιστοιχεί στην τάση που αναγράφεται στην πινακίδα χαρακτηριστικών της αντλίας και πως η σύνδεση γνώσης μπορεί να εκτελεστεί με αποτελεσματικό τρόπο.

Συνιστούμε την τοποθέτηση στη δεξαμενή της πινακίδας δεδομένων της αντλίας (που προμηθεύεται στη συσκευασία – εκτός από την πινακίδα που υπάρχει ήδη πάνω στην αντλία). Η πινακίδα αυτή πρέπει να τοποθετηθεί σε εμφανές σημείο ή στη μονάδα ελέγχου.

Η συνδεσμολογία πρέπει να γίνει ως εξής:

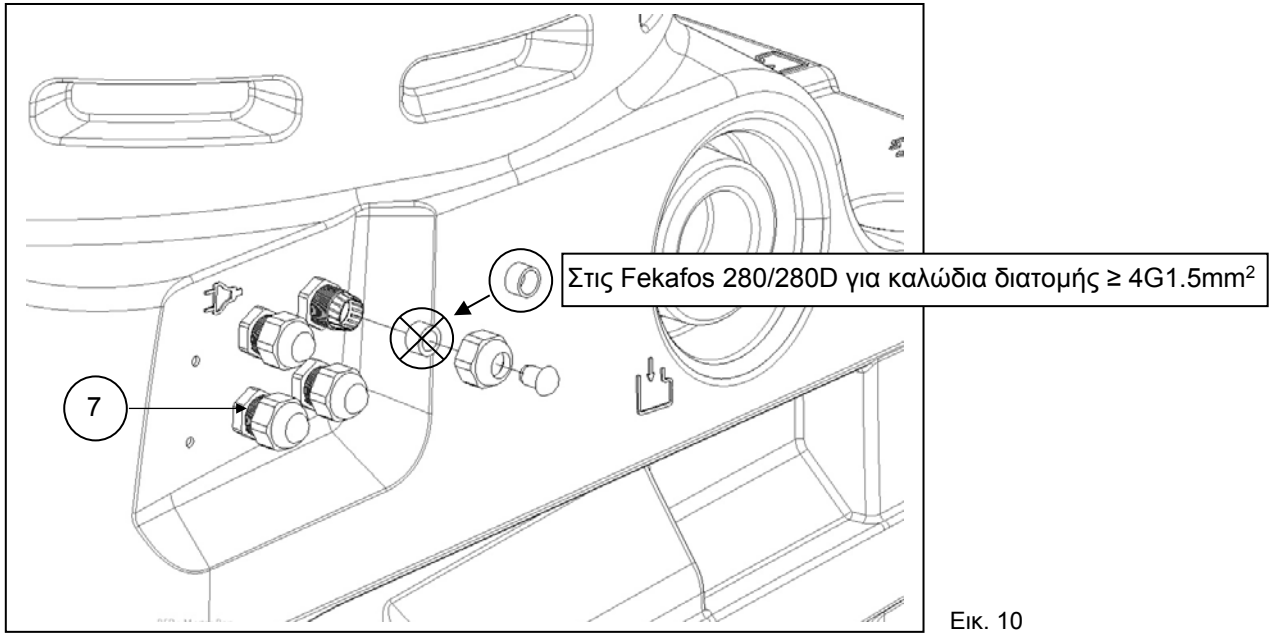
#### Αντλία:

Περάστε το καλώδιο της αντλίας από την υποδοχή καλωδίου που υπάρχει ήδη στη δεξαμενή και εντοπίζεται από το



σύμβολο . Συσφίξτε τη ροδέλα και συνδέστε το καλώδιο στον ηλεκτρικό πίνακα, όπως αναφέρεται στο σχετικό εγχειρίδιο.

Στις αντλίες Dab και σε οποιονδήποτε άλλη αντλία που φέρει ένα καλώδιο διατομής μεγαλύτερης ή ίσης με 4G1,5 mm<sup>2</sup>, προκειμένου να εξασφαλίζεται το πέρασμα και η συγκράτηση στις ασφάλειες καλωδίων, συνιστάται να αντικαταστήσετε το λαστιχάκι που υπάρχει ήδη στο εσωτερικό τους με το λαστιχάκι που θα βρείτε στα παρελκόμενα μέσα στην δεξαμενή. Όσον αφορά στην τοποθέτηση των εξαρτημάτων, παραπέμπουμε στην εικόνα 10 που δείχνει ένα παράδειγμα αντικατάστασης στο λαστιχάκι της δεξαμενής Fekafos 280.



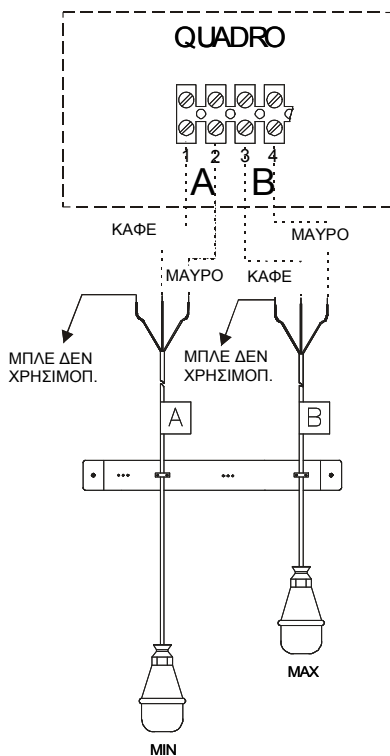
Εικ. 10

ΠΛΗΘΟΣ ΤΟΠΟΘΕΤΗΜΕΝΩΝ ΑΣΦΑΛΕΙΩΝ ΚΑΛΩΔΙΩΝ	
FEKABOX 200	1
FEKAFOS 280	4
FEKAFOS 280 DOUBLE	6
FEKAFOS 550 DOUBLE	6

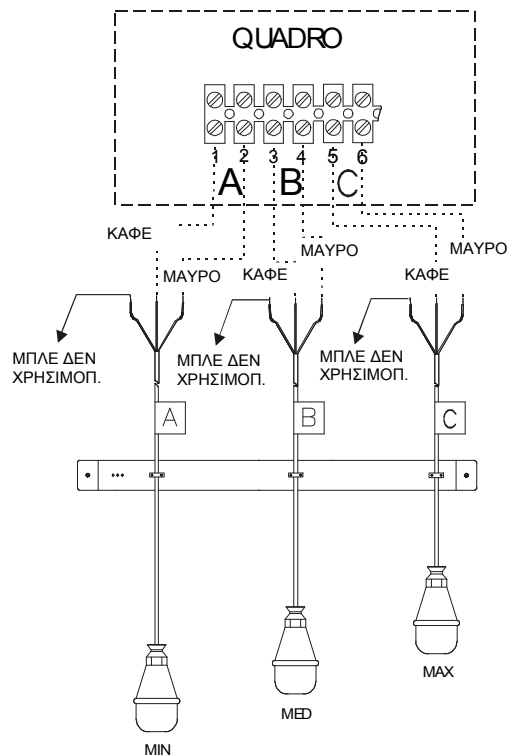
**Πλωτήρες:**

Οι πλωτήρες (δύο για τα FEKAFOS 280 / τρεις για τα FEKAFOS 280-550 DOUBLE) είναι ήδη τοποθετημένοι και με ρυθμισμένο ύψος μέσα στη δεξαμενή. Για να περάσετε τα καλώδια των πλωτήρων από τις υποδοχές καλωδίων που είναι ήδη συναρμολογημένες στη δεξαμενή (λεπτομέρεια 7 Εικ. 10), συσφίξτε τη ροδέλα και συνδέστε τα καλώδια στον πίνακα όπως περιγράφεται στο σχετικό εγχειρίδιο, προσέχοντας την αντιστοιχία των ακροδεκτών του πίνακα με τα αντίστοιχα καλώδια των πλωτήρων.

**ΔΥΟ ΠΛΩΤΗΡΕΣ**



**ΤΡΕΙΣ ΠΛΩΤΗΡΕΣ**




Κάθε καλώδιο των πλωτήρων αποτελείται από τρία σύρματα: ΜΑΥΡΟ – ΚΑΦΕ – ΜΠΛΕ. Το ΜΠΛΕ σύρμα δεν χρησιμοποιείται και πρέπει να μονωθεί από τον ηλεκτρολόγο σας.

## 8. ΑΝΑΜΟΜΗ ΕΓΚΑΤΑΣΤΑΣΗΣ ΣΥΝΑΓΕΡΜΟΥ ΓΙΑ FEKAFOS 280 ΚΑΙ 280 DOUBLE (ΠΡΟΜΗΘΕΥΕΤΑΙ ΜΟΝΑΧΑ ΚΑΤΟΠΙΝ ΖΗΤΗΣΗΣ ΓΙΑ FEKABOX 200)

Η αναμονή συνίσταται σε μια υποδοχή στον πλωτήρα που αποτελείται από ένα σωλήνα PP – Εικ. 11. Στο μοντέλο Fekabox 200 το μήκος πρέπει να μειωθεί στα 184 mm.

Τηρήστε αυστηρά τις διαστάσεις που αναγράφονται στην εικόνα.

Περάστε το καλώδιο του πλωτήρα από την υποδοχή καλωδίου που

σημειώνεται με το σύμβολο  και βγάλτε το έξω από τη δεξαμενή. Συσφίξτε τη ροδέλα και συνδέστε το καλώδιο στη μονάδα ελέγχου. Στις Fekabox 200, στο kit που προμηθεύεται μαζί με τη βάση του πλωτήρα συναγερμού, θα υπάρχει και μια επιπρόσθετη ασφάλεια καλωδίων που χρειάζεται για την έξοδο του καλωδίου του πλωτήρα.

Πριν γεμίσετε τη δεξαμενή, κινήστε με το χέρι τον πλωτήρα, για να ελέγξετε τη λειτουργία του συστήματος συναγερμού.

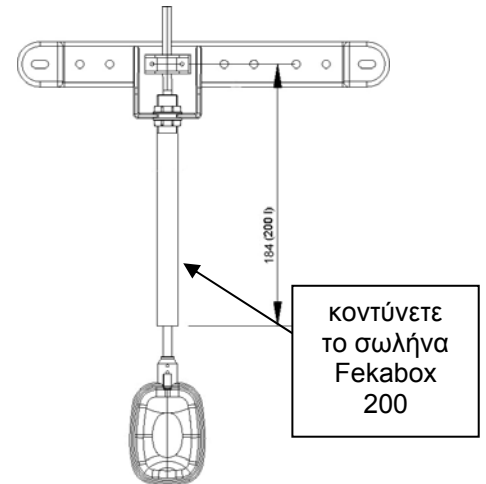
Εκτελέστε μια δοκιμαστική λειτουργία ολόκληρου του συστήματος με καθαρό νερό και βεβαιωθείτε πως το σύστημα επεμβαίνει μονάχα σε περίπτωση βλάβης της αντλίας ή διακοπής ρεύματος.

Ακολουθήστε την παρακάτω διαδικασία:

1. Γεμίστε τη δεξαμενή μέχρι τη στάθμη επέμβασης της αντλίας και διακόψτε την τροφοδοσία της αντλίας. Υπό αυτή τη συνθήκη δεν πρέπει να επεμβαίνει το σύστημα συναγερμού.
2. Συνεχίστε την πλήρωση της δεξαμενής μέχρι την επέμβαση του συστήματος συναγερμού. Βεβαιωθείτε πως με αυτή τη συνθήκη, η στάθμη του νερού είναι μερικά εκατοστά χαμηλότερη από τη ΜΕΓ στάθμη έκτακτης ανάγκης: 510 mm για το Fekabox 200 και 680 mm για το Fekafos 280-280 D.

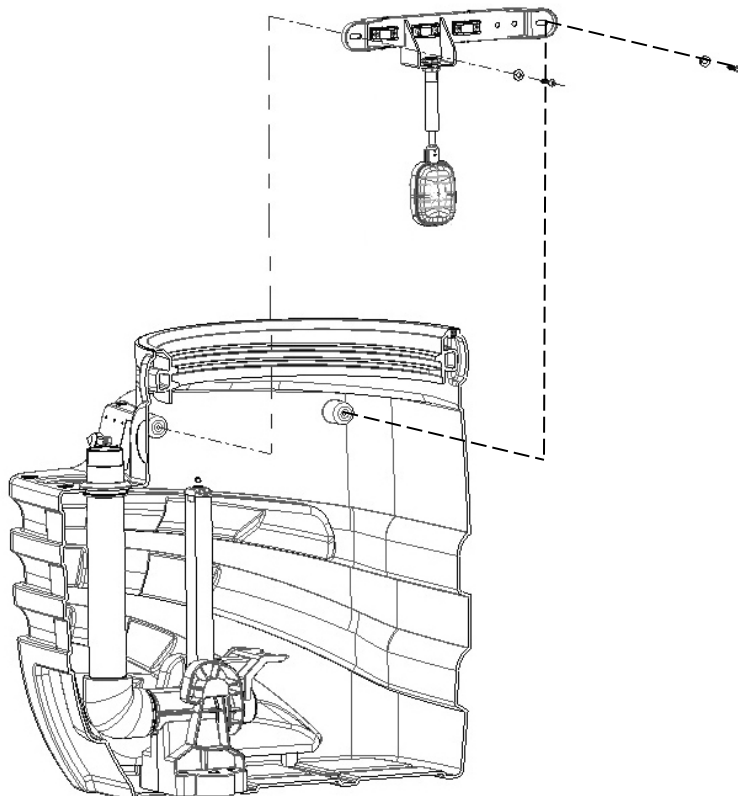
Αν δεν πραγματοποιείται αυτή η συνθήκη, μειώστε το μήκος του καλωδίου ανάμεσα στην υποδοχή καλωδίου και τον πλωτήρα ασφαλείας. Η διαχείριση της εγκατάστασης από τον πλωτήρα συναγερμού μέγιστης στάθμης μπορεί να γίνει και με τους πίνακες της οικογένειας ED, E2D, E-BOX και με τη μονάδα Ελέγχου AS1.

Η μονάδα ελέγχου είναι μια ηλεκτρονική με εφεδρική φόρτιση και εφοδιασμένη με πλωτήρα.



ΠΛΩΤΗΡΑΣ ΣΥΝΑΓΕΡΜΟΥ

Εικ. 11



Εικ. 12

## 9. ΠΡΩΤΗ ΘΕΣΗ ΣΕ ΛΕΙΤΟΥΡΓΙΑ



Πριν θέσετε σε λειτουργία την ηλεκτροκίνητη αντλία, βεβαιωθείτε πως στην εγκατάσταση της δεξαμενής δεν υπάρχουν κατάλοιπα ή άλλα υλικά που μπορεί να επηρεάσουν τη σωστή λειτουργία της εγκατάστασης.

Στη φάση αυτή μπορείτε να αφήσετε κλειστή τη βάνα απομόνωσης που υπάρχει στο σωλήνα εισόδου και να γεμίσετε με καθαρό νερό το σταθμό ανύψωσης. Ανοίξτε τη βάνα απομόνωσης που υπάρχει στο σωλήνα κατάθλιψης και ελέγξτε τη σύσφιξη και την άριστη στεγανότητα των σωληνώσεων, καθώς και τη σωστή λειτουργία της ηλεκτροκίνητης αντλίας. Βεβαιωθείτε επίσης πως η ηλεκτροκίνητη αντλία έχει ενεργοποιηθεί. Ανοίξτε τη βάνα απομόνωσης που υπάρχει στο σωλήνα εισόδου και ελέγξτε αν λειτουργεί σωστά ο σταθμός.



Η ροή του υγρού που προέρχεται από τις διάφορες χρήσεις δεν πρέπει να εμποδίζει τη σωστή λειτουργία των πλωτήρων που υπάρχουν στη δεξαμενή.

Σε περίπτωση τριφασικής ηλεκτροκίνητης αντλίας ελέγξτε αν είναι σωστή η περιστροφή της φτερωτής. Συμβουλευθείτε επίσης το εγχειρίδιο της ηλεκτροκίνητης αντλίας. Βεβαιωθείτε πως είναι σωστές οι στάθμες επέμβασης των πλωτήρων και, αν χρειάζεται, ρυθμίστε το σύμφωνα με τις πραγματικές ανάγκες της εγκατάστασης. Όταν υπάρχουν δύο ηλεκτροκίνητες αντλίες, οι πλωτήρες πρέπει να ρυθμίζονται έτσι ώστε η δεύτερη ηλεκτροκίνητη αντλία να τίθεται σε λειτουργία μετά την πρώτη και μονάχα αν η πρώτη δεν είναι σε θέση να διοχετεύσει στον αποχετευτικό αγωγό την ποσότητα υγρού που εισρέει από τις διάφορες χρήσεις. Βεβαιωθείτε πως κατά τη διάρκεια λειτουργίας η ηλεκτροκίνητη αντλία δεν μπορεί να απενεργοποιηθεί. Ελέγξτε αν είναι σωστή η λειτουργία της εγκατάστασης. Κλείστε το καπάκι ή τα καπάκια του σταθμού, βιδώνοντάς τα στην έδρα τους. Αν χρειάζεται, στερεώστε το καπάκι στην έδρα του για να αποτρέψετε απροσδόκητα ανοίγματα του καπακιού (παραπέμπουμε στο κεφάλαιο 5.7).

### 9.1 Παροχή λειτουργίας

Πρέπει να εξασφαλίζεται στο σωλήνα κατάθλιψης ταχύτητα υγρού ίση τουλάχιστον με 0,7 m/s και χαμηλότερη από 2,3 m/s.

### 9.2 Λειτουργία

Όταν το υγρό μέσα στη δεξαμενή φτάνει τη στάθμη που αντιστοιχεί στο κλείσιμο της επαφής του πλωτήρα ελέγχου της ηλεκτροκίνητης αντλίας, η αντλία τίθεται σε λειτουργία και αδειάζει βαθμηδόν τη δεξαμενή. Η ηλεκτροκίνητη αντλία σταματάει όταν το υγρό κατέβει στην ελάχιστη στάθμη που αντιστοιχεί στο άνοιγμα της επαφής του πλωτήρα. Όταν υπάρχουν δύο ηλεκτροκίνητες αντλίες, η δεύτερη τίθεται σε λειτουργία μετά την πρώτη και μονάχα αν η πρώτη αντλία δεν είναι σε θέση να διοχετεύσει στον αποχετευτικό αγωγό την ποσότητα του υγρού που εισρέει από τις διάφορες χρήσεις. Μπορεί να υπάρχει ένας πλωτήρας τοποθετημένος πιο πάνω από τους άλλους στον αντλητικό σταθμό, που χρησιμεύει για να επισημαίνει την παρουσία υπερβολικής (ανώμαλης) στάθμης υγρού στη δεξαμενή.

## 10. ΣΥΝΤΗΡΗΣΗ

Μετά τη θέση σε λειτουργία της εγκατάστασης, συνιστάται να την επιθεωρήσετε και, αν χρειάζεται, να την καθαρίσετε, ιδιαίτερα τη βάνα αντεπιστροφής (εργασία που πρέπει να γίνεται κάθε τρεις μήνες). Αυτό το χρονικό διάστημα μπορεί να είναι μεγαλύτερο, εφόσον δεν παρουσιάζονται ανωμαλίες στις πρώτες επιθεωρήσεις.

Καθαρίστε προσεκτικά την αντλία, απομακρύνοντας κάθε ξένο σώμα που έχει παρακρατηθεί στη σχάρα απορρόφησης και βεβαιωθείτε για την απρόσκοπτη κίνηση του πλωτήρα. Αφαιρέστε την αντλία από τη δεξαμενή, αν χρειάζεται.

Συνιστούμε να καθαρίζετε την εγκατάσταση με νερό της βρύσης τουλάχιστον μια φορά το χρόνο, θέτοντας σε λειτουργία την αντλία πολλές φορές.

**11. ΑΝΑΖΗΤΗΣΗ ΑΝΩΜΑΛΙΩΝ**

<b>ΑΝΩΜΑΛΙΕΣ</b>	<b>ΕΛΕΓΧΟΙ (ΠΙΘΑΝΕΣ ΑΙΤΙΕΣ)</b>	<b>ΔΙΟΡΘΩΤΙΚΗ ΕΠΕΜΒΑΣΗ</b>
1. Η αντλία λειτουργεί και το νερό μεταφέρεται από τη δεξαμενή. (Σ' αυτή την κατάσταση, αν είναι εγκατεστημένος ο συναγερμός, πρέπει να επέμβει. Διαφορετικά, διαβάστε τις οδηγίες εγκατάστασης του συστήματος συναγερμού.)	A. Φραγμένος σωλήνας κατάθλιψης. B. Η αντλία δεν είναι σωστά συνδεδεμένη στο σωλήνα κατάθλιψης. Γ. Είναι μπλοκαρισμένη η βάνα αντεπιστροφής. Δ. Είναι κλειστή η βάνα απομόνωσης. E. Ανεπαρκείς επιδόσεις της αντλίας. Στ. Η σχάρα αναρρόφησης της αντλίας είναι φραγμένη. Ζ. Η φτερωτή είναι φθαρμένη ή μπλοκαρισμένη από ξένα σώματα.	A. Αφαιρέστε τα ξένα σώματα. B. Βεβαιωθείτε πως είναι στο τέρμα διαδρομής η γλίστρα που φέρει την αντλία (μονάχα για δεξαμενές 280 λίτρων). Γ. Καθαρίστε τη βάνα. Δ. Ανοίξτε τη βάνα. - Στ. Αφαιρέστε τα ξένα σώματα. Ζ. Αφαιρέστε τα ξένα σώματα.
2. Ο συναγερμός, αν υπάρχει, επεμβαίνει μεν αλλά το σύστημα δεν λειτουργεί κανονικά.	A. Βεβαιωθείτε πως είναι σωστή η θέση του πλωτήρα συναγερμού.	A. Επαναλάβετε τις εργασίες έλεγχου και εγκατάστασης.

**12. ΔΙΑΘΕΣΗ**







Η διάθεση αυτού του μηχανήματος ή εξαρτημάτων του πρέπει να γίνει ως εξής:

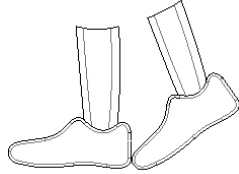
1. Απευθυνθείτε στα τοπικά ιδιωτικά ή δημόσια συνεργεία αποκομιδής απορριμμάτων.
2. Αν δεν υπάρχει τέτοια δυνατότητα, επικοινωνήστε με το εργοστάσιο Dab Pumps ή με το πλησιέστερο εξουσιοδοτημένο κέντρο τεχνικής υποστήριξης.

**İÇİNDEKİLER**

1. UYARILAR .....	182
2. SORUMLULUK .....	182
3. YÖNETİM .....	182
3.1 Depolama .....	182
3.2 Taşıma .....	182
4. MONTAJ ÖRNEKLERİ .....	183
4.1 Ölçüler ve ağırlıklar .....	184
5. HAVUZ KURULUMU .....	185
5.1 Havuzun bina içine yerleştirilmesi .....	185
5.2 Havuzun bina dışına yerleştirilmesi .....	185
5.3 Toplama ve havalandırma boruları için delik açılması .....	186
5.4 Toplama ve havalandırma borularının yapıştırılması .....	186
5.5 Çıkış borusunun kanalizasyon şebekesine bağlanması .....	187
5.6 Havalandırma borusu bağlantısı .....	187
5.7 Kapak kapama .....	187
5.8 Acil drenaj için hazırlama .....	188
5.9 Çek vanası .....	188
5.10 Sürgülü durdurma vanası .....	188
6. POMPA KURULUMU .....	189
7. ELEKTRİK BAĞLANTILARI VE ŞAMANDIRALARIN AYARI .....	194
7.1 Elektrik kumanda panelinin seçimi .....	194
7.2 Elektrik bağlantıları .....	194
8. FEKAFOS 280 VE 280 DOUBLE İÇİN ALARM SİSTEMİNİN HAZIRLANMASI (Fekabox 200 İÇİN sadece talep üzerine tedarik edilir) .....	196
9. İLK ÇALIŞTIRMA .....	197
9.1 İşleme debisi .....	197
9.2 İşleme .....	197
10. BAKIM .....	197
11. ARIZA ARAMA .....	198
12. BERTARAF ETME .....	198

## 1. UYARILAR

- 1.1  **Kurmaya geçmeden önce bu dokümantasyon ile pompa kılavuzunda yer alan bilgileri dikkatle okuyunuz.**  
Elektrik ve hidrolik bağlantılarının, kalifiye ve ürünün kurulacağı ülkede teknik sistemlerin tasarımı, kurulması ve bakımı ile ilgili güvenlik mevzuatları tarafından belirtilen teknik niteliklere sahip olan personel tarafından yapılması şarttır.  
Güvenlik kurallarına uyulmaması, kişilerin can güvenliği açısından tehlike yaratmaktan ve cihazları zarara uğratmaktan başka, garanti çerçevesinde yapılacak her türlü müdahale hakkının kayıp edilmesine sebep olacaktır.
- 1.2  **Uzman personel** terimi ile mesleksi yetiştirilmeleri, deneyimleri ve eğitimleri ve kazaların önlenmesine ilişkin kurallar, talimatlar ve önlemler ve hizmet şartları hakkındaki bilgilerine dayanarak tesis güvenlik sorumlusu tarafından gerekli her türlü faaliyeti gerçekleştirmeleri doğrultusunda yetkilendirilmiş ve bu bağlamda her türlü tehlikeyi anlama ve bunlardan kaçınma yetkinliğine sahip olan kişiler kastedilmektedir. (IEC 364 teknik personel tanımı).
- Aparat, yanlarında güvenliklerinden sorumlu bir kişi aracılığı ile denetim altında tutulmadıkları veya aparatın kullanımıyla ilgili talimatlar aracılığı ile bilgilendirilmemiş oldukları takdirde fiziksel, duyuşsal ve zihinsel yeteneklerinde eksiklik bulunan veya bilgisiz ya da deneyimsiz olan kişiler (çocuklar dâhil) tarafından kullanılmak için tasarlanmamıştır. Çocuklar, aparat ile oynamadıklarından emin olmak için denetim altında tutulmalıdırlar.
- 1.3  Tesisin nakliye veya depolamadan kaynaklanan hasarlara uğramamış olduğunu kontrol ediniz. Özellikle dış kaplamanın sağlam ve mükemmel şartlarda olduğunu kontrol edilmesi gerekir; havuz parçalarının hepsinin etkinliğini gözden geçirin ve gerekli olması halinde, mükemmel etkin olmadıkları tespit edilen kısımları değiştiriniz.
- 1.4  Parlayabilir sıvıları veya yüksek derecede aşındırıcı sıvıları veya En 12050-1 standardı çerçevesinde belirtilenlerden farklı sıvıları kullanmayınız.
- 1.5  Kurulmanın bir iç mekânda yapılması durumunda, havuzdan kaçak olması halinde uygun bir drenajın sağlanmış olduğu garanti edilmelidir.
- 1.6  Doğru bir kurulma yapılması için aşağıda yer alan 3-4-5 başlıklarında belirtilenleri izleyiniz. Fekabox – Fekafos lift havuzlarının ev ortamı dışında kurulmalarının istenmesi halinde, **kapak üzerinde izin verilen maksimum yükün 100 Kg olduğuna dikkat edilmesi gerekir (kapak üzerinde gösterilen simgelere de bakılması tavsiye edilir).**



## 2. SORUMLULUK

Ürün kurcalanmış, tadil edilmiş ve/veya önerilen iş alanı dışında veya işbu kılavuzda yer alan diğer hükümler ile çelişkili şekilde çalıştırılmış ise üretici, makinenin iyi işlemesi veya yukarıda belirtilenlerce neden olunmuş olası hasarlara ilişkin sorumluluk kabul etmez.

## 3. YÖNETİM

### 3.1 Depolama

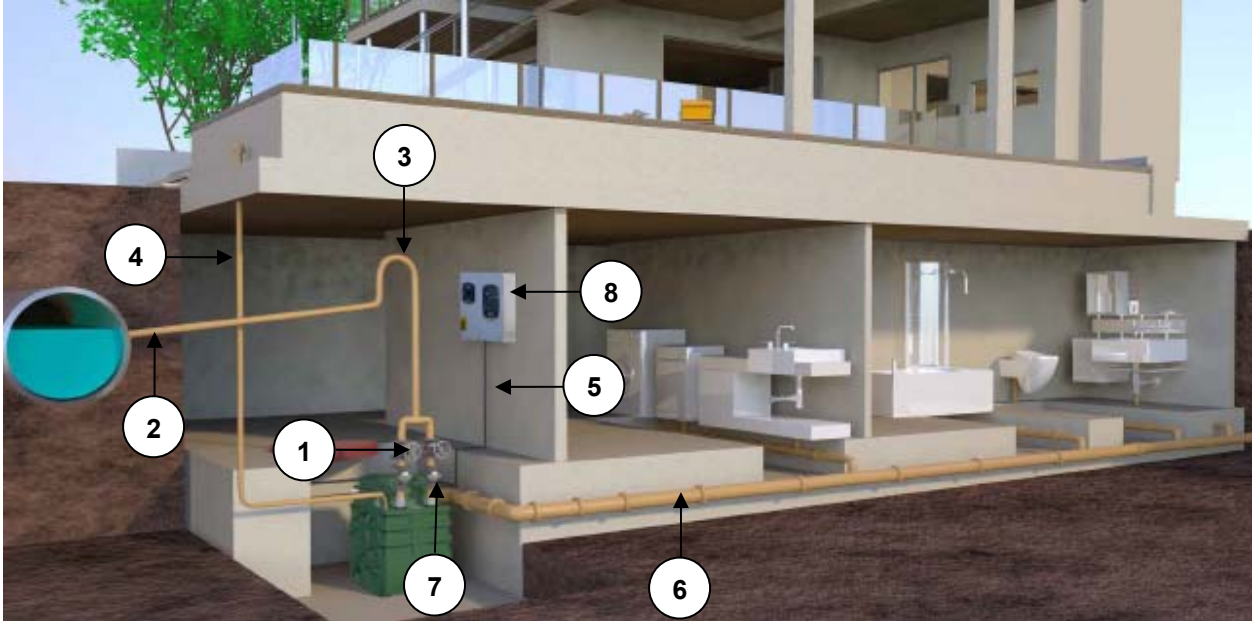
Tüm ürünler; kapalı, kuru ve hava nemi mümkün olduğunca sabit olan, titreşim ve toz bulundurmeyen mekânlarda depolanmalıdır. Kurulma anına kadar içinde kalmaları gereken orijinal ambalajlarında teslim edilirler.

### 3.2 Taşıma

Ürünlerin gereksiz darbe ve çarpışmalara maruz kalmasından kaçınınız. Havuzu kaldırmak ve taşımak için seri fabrikasyon bağlamında ikmal edilen paleti (öngörülmüş ise) kullanınız.



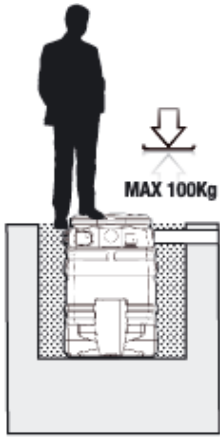
## 4. MONTAJ ÖRNEKLERİ



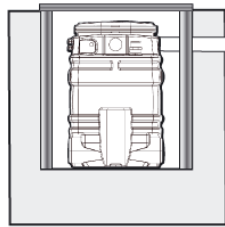
FEKABOX-FEKAFOS; önceden montajlı, yerleştirilmeye hazır, ayarlama gerektirmeyen, kanalizasyon şebekesi seviyesinin altında konumlandırılmış bodrum katlarındaki mekânlardan atıksuların ve evsel atıksu tahliyelerinin toplanması ve imha edilmesi için ideal sistemlerdir. Yürürlükte bulunan iş kazalarını önleme yönetmeliklerine uygun olarak FEKABOX-FEKAFOS sistemleri, benzin, mazot, yanıcı yağlar, solventler ve benzerleri gibi parlayıcı veya patlayıcı sıvıların sevk edilmesi için kullanılamazlar.

- 1 - Bilyeli durdurma vanası veya sürgülü vana
- 2 - Çıkış borusu
- 3 - Sifon
- 4 - Havalandırma

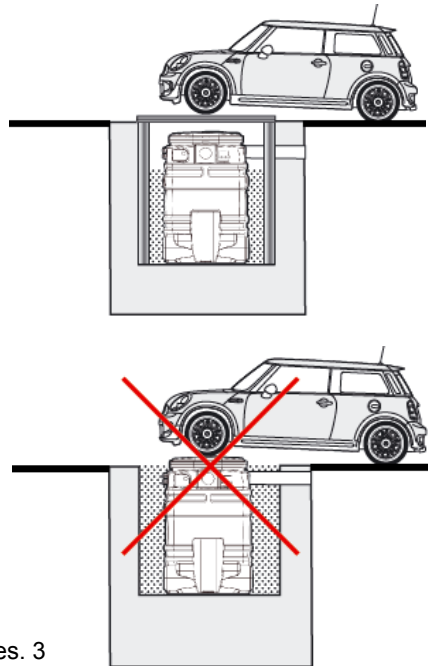
- 5 - Enerji besleme kablosu
- 6 - Toplama boruları
- 7 - Çek vanası
- 8 - e-box kumanda paneli (sadece Fekafos modelleri için)



Res. 1



Res. 2

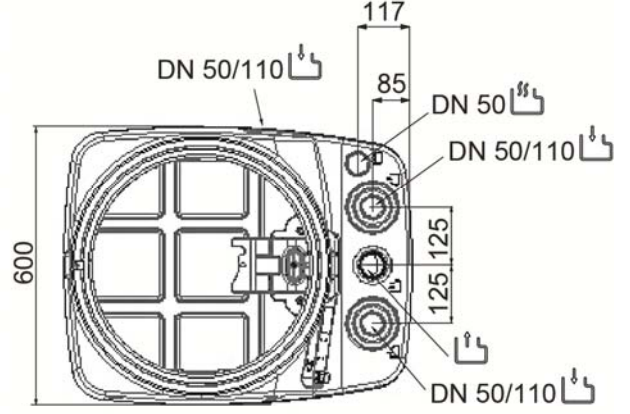
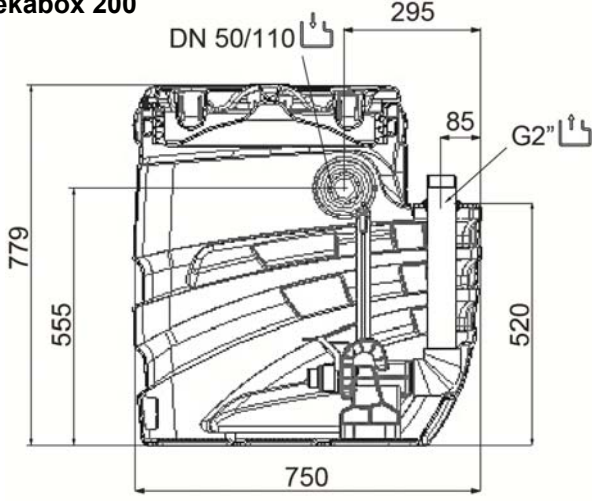


Res. 3

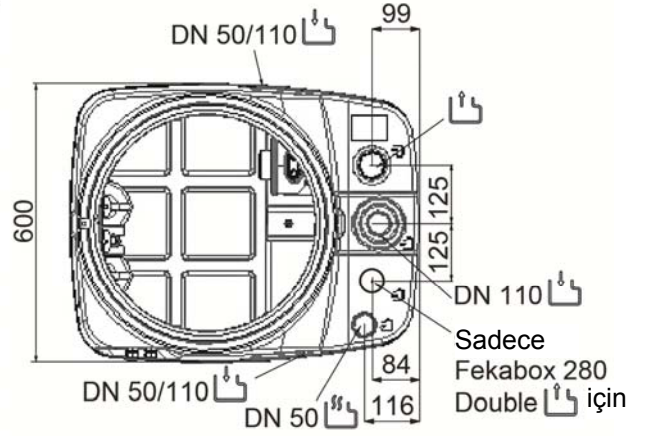
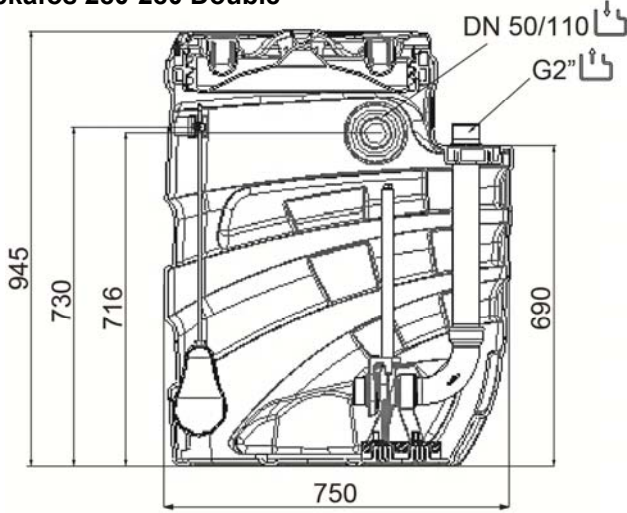
#### 4.1 Ölçüler ve ağırlıklar

Ambalaj üzerinde bulunan yapışkan plaka etiketi, sistemin toplam ağırlığını belirtir. Aşağıda belirtilen ölçüler milimetre olarak ifade edilmiştir.

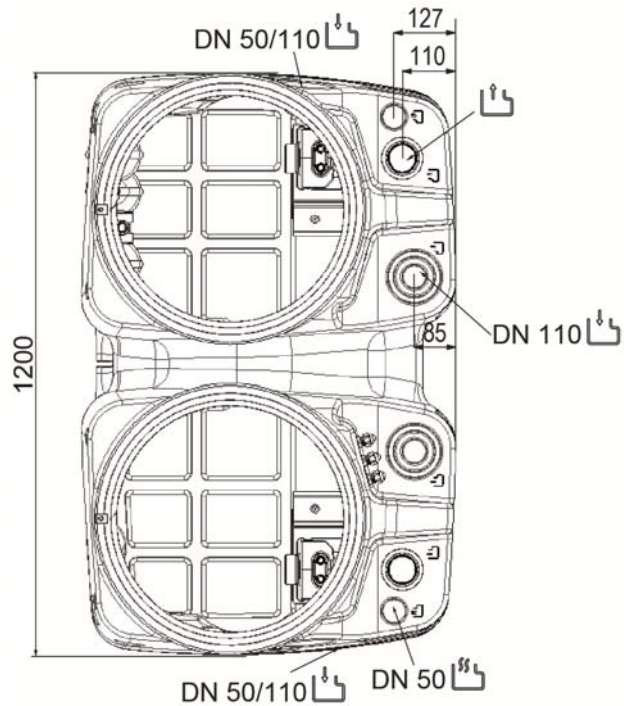
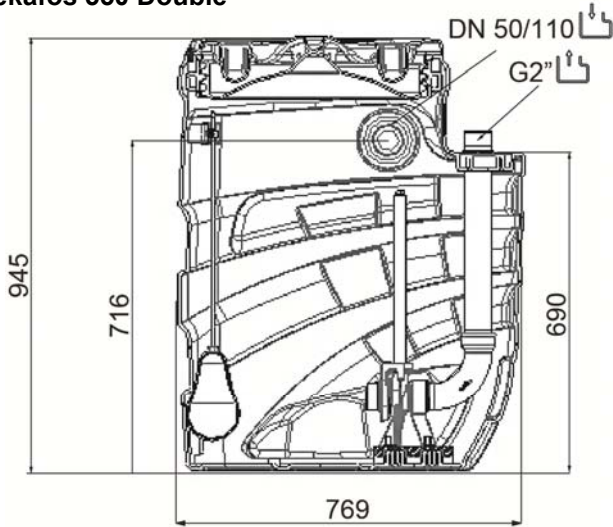
##### Fekabox 200



##### Fekafos 280-280 Double



##### Fekafos 550 Double



**Sembollerin anlamı**

	Çıkış borusu veya acil çıkışının bağlantısı		Havalandırma borusu bağlantısı
	Toplama borusu girişi		Geri dönüştürülebilir materyal
	Besleme kablolarının ve şamandıra kablolarının çıkışı		

**5. HAVUZ KURULUMU**

Fekabox – Fekafos serilerinin lift istasyonları, boru hatları için çeşitli giriş ve çıkış imkânları sunarlar. Kurulum tipi ve yürürlükte bulunan yerel yönetmeliklere göre kamu / özel kanalizasyon şebekesi veya diğer kanallara bağlantı borusu üzerinde bir sifon, bir çek vanasının öngörülmesi gerekli olabilir. Daima yürürlükte bulunan yerel ve/veya milli yönetmelikleri, kaideleri, kanunları referans olarak alınız. Her halükarda, istasyon girişinde ve çıkışında durdurma vanalarının ve çek vanalarının kurulması önemle tavsiye edilir. Bir kurulum örneği 4.üncü başlıkta sunulmuştur.



Bütün kanalların zorlanmayacakları şekilde kurulmaları zorunludur. Kanalların istasyonu zorlamamaları zorunludur. Elektro pompanın borulara iyice sabitlenmiş ve bütün hidrolik bağlantıların kilitlenmiş ve su geçirmez olduklarını kontrol ediniz.

Gerekli olan noktalarda, titreşimlerin iletilmesini önlemek için uygun araçları ve buz oluşmasına karşı boruların korunmasını öngörünüz.

**5.1 Havuzun bina içine yerleştirilmesi**

Havuz zemin üzerinde konumlandırılabilir, zemine gömülebilir veya örülü duvar kuyular içine yerleştirilebilir. Res. 2, Res. 3

**Her halükarda havuzu oturma düzleminin mükemmel yataylıkta olduğu ve tabanın bütün yüzey üzerine oturduğu garanti edilmelidir.**

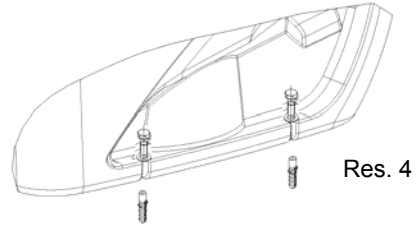


Fekabox 200, Fekafos 280 ve Fekafos 550 sistemlerinin havuzunun kapaklarının üzerine ayakla basılabilir (**max. ağırlık 100 Kg, bakınız res. 1**).

Bina içinde yapılan kurulumlarda (garaj, bodrum katı, teknik daire) havuzun, olası rotasyonlar engellenecek şekilde, resim 4 bağlamında gösterilmiş olduğu gibi özel delikler kullanılarak zemine sabitlenmesi gerekir.

**TANKIN ZEMİNE SABİTLENMESİ  
KULLANMADAN ÖNCE**

Dübelleriyle birlikte TE M8 vidalarını kullanınız, ISO 7093 yumuşak materyaller için özel rondelaları kullanınız



İstasyon etrafında ve yukarısında kurulum ve bakım işlemlerini gerçekleştirebilmek için en az 60 cm bir boş alan bırakınız.

**5.2 Havuzun bina dışına yerleştirilmesi**

Havuzun yere gömülmemesi halinde, havuza ve contalarına zarar gelmesini önlemek üzere, bunun doğrudan, örneğin yılın bazı dönemlerinde güneş ışınlarının olabilecekleri gibi ısı kaynaklarına maruz bırakılmaması daha uygundur.



Lift istasyonunu doğrudan zemin üzerinde konumlandırmayınız. Seçilen zeminin yeraltı suyu bulundurmaması ve su baskını riskine tabi olmaması gerekir. İstasyonu, rotasyonları engelleyecek ve su üstünde yüzmesinin önlenmesini sağlayacak uygun şekilde sabitleyiniz. Tank tabanında bulunan delikleri bu amaçla kullanabilirsiniz.

İşlemesi esnasında istasyonun ağırlığını kaldırabilmeye uygun yatay bir tabanın mevcut olması gerekir. Zeminin özelliklerine göre, tuğla veya prefabrike komponentler veya betondan yapılmış duvarların yaratılması gerekli olabilir. Hendek ile istasyon arasındaki boşluğu kum ile doldurup, uygun şekilde kompaktlaştırınız. İstasyonu buzlanmaya karşı uygun şekilde koruyunuz.



Kapak üzerinden motorlu taşıtlarla geçmeyiniz (bakınız res. 3). Fekabox / Fekafos: yere gömülü olarak kurulmuş olması halinde kapak 100 Kg ağırlığında üzerinden geçiş yapan yükleri taşıyabilir.

Hendeği, daha sonra yapılacak bakım müdahalelerini kolaylaştırmak için bir kapak (lağım kapağı) veya başka bir tertibatla kapatabilirsiniz. Kazara verilebilecek olası hasarları önlemek için istasyonun mevcudiyeti belirtilen uygun işaretlerin konulmasını sağlayınız. Kurulum ve bakım işlemlerini gerçekleştirebilmek için lift istasyonu etrafında ve yukarısında yeterli boş bir alanın bırakılmasını garanti ediniz.



Olası yoğuşma ünitesini ve/veya elektrik panelini dış etkenlerden korunan bir yerde konumlandırınız.

Hidrolik ve elektrik bağlantıları tamamlandıktan sonra, sistemin kendisi ve/veya etrafındaki zeminden kaynaklanan olası hareketleri azaltmak için kap etrafına temiz kum konulması tavsiye edilir.

### 5.3 Toplama ve havalandırma boruları için delik açılması

Sıvı gelişi (öngörülmemiş olmaları halinde gerek pompa gerekse havuzun) şamandıraların işlemlerini etkilemeyecek şekilde, giriş borusu için önceden hazırlanmış giriş kanalını seçin.

Fekabox-Fekafos havuzları, hepsi de aşağıdaki sembol ile işaretlenmiş olan çok sayıda giriş ile düzenlenmiştir.



Yukarıdaki semboller ile vurgulanan önceden belirlenmiş bölgelerde havuza delik açın.

Delme işlemi için 5 sayılı resim (bilgi verme niteliğinde resim) bağlamında gösterilmiş olduğu gibi giriş boru hattının çapına göre çapı doğru olan bir oyuk bıçaklı bir freze kullanınız.



Res. 5

Havuz modeli	Çap giriş	Çap havalandırma	Acil tahliye çapı
Fekabox 200	DN50	DN50	DN 40
	DN110	-	
Fekafos 280	DN50	DN50	
	DN110	-	
Fekafos 550 Double	DN50	DN50	
	DN110	-	

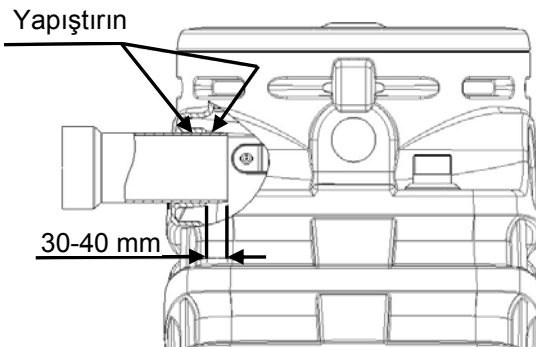
### 5.4 Toplama ve havalandırma borularının yapıştırılması

Yapıştırma öncesinde PVC boruların çapaklarının alınması ve yapışkan uygulamasının yapılacağı bütün yüzey üzerinde uygun bir solvent ile temizlik yapılması gerekir.

Yapıştırmanın etkili olması için tutkalın en az bir komple bir tur olmak üzere, hemen önce çapakları alınmış bütün yüzey üzerine uygulanması gerekir.



**Dikkat:** PE ile PVC materyallerin yapıştırılması için uygun tutkal kullanınız. Kullanılan tutkalın spesifik talimatlarında belirtilen kuruma sürelerine de ayrıca dikkat ediniz. (örneğin: Simson ISR 70-03 gibi). Tahliye borusu 2"PP (Fekabox 200) için çok elyaflı Naylon sızdırmazlık malzemesi Loctite 55, polimere dönüşen GEI sızdırmazlık malzemesi Loctite 5331 veya Teflon kullanınız. Çelik boru znb 2" (Fekabox 200, Fekafos 280, Fekafos 280 Double, Fekafos 550 Double) ve diğer giriş bağlantıları için, yerel piyasa yönetmeliklerini dikkate alarak en uygun tutkalı kullanınız.




### 5.5 Çıkış borusunun kanalizasyon şebekesine bağlanması

Fekabox 200, Fekafos 280 ve Fekafos 550 havuzları, 2" GAS çıkış bağlantısı ile donatılmışlardır. Mükemmel bir yalıtma sağlanması için teflon kullanılması veya plastik (PP veya PCV) veya metal malzeme yapıştırılmasının söz konusu olmasına göre olası tutkal kullanılması tavsiye edilir.

### 5.6 Havalandırma borusu bağlantısı

Parlayıcı, patlayıcı veya zehirli karışımların oluşmasının önlenmesi için bir havalandırma borusunun öngörülmesi gerektiği unutulmamalıdır. İstasyon üzerinde havalandırma kanalının konumunu belirleyiniz,

yandaki sembol ile işaretlenmiştir . Havalandırma kanalını 5.3 sayılı maddede belirtildiği gibi açınız ve havalandırma borusunu, istasyonda oluşan olası yoğunlaşmaları tahliye edebilecek şekilde bağlayınız. Kenetlenmenin su geçirmez özellikte olduğunu kontrol ediniz.

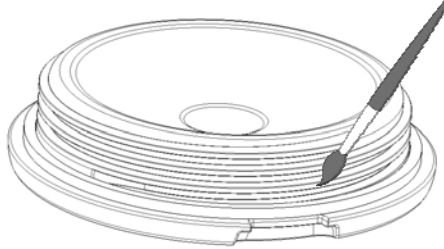
Muhtelif milli düzenlemeler, çıkış borusu çapı ile havalandırma borusu çapı arasında farklı oranlara uyulmasını gerekli kılabilirler. Boru çıkışının açık olduğunu (örneğin istasyonun bir bina içine kurulmuş olması halinde, çatı mahyası üzerinde) ve tahliye edilen gazların bina, odalar ve benzerleri gibi diğer alanlara sızmasının önlenmiş olduğunu kontrol ederek emin olunuz. Havalandırma kanalında yatay bölümlerin olmasından kaçınınız.

### 5.7 Kapak kapama

Tank üzerine kapağı vidalama öncesinde, kapak contasının kendi yuvasının dibine oturtulmuş ve dolanmamış olduğunu kontrol ediniz. Havuz, kapak altına önceden monte edilmiş olan contası ile birlikte sevk edilir.

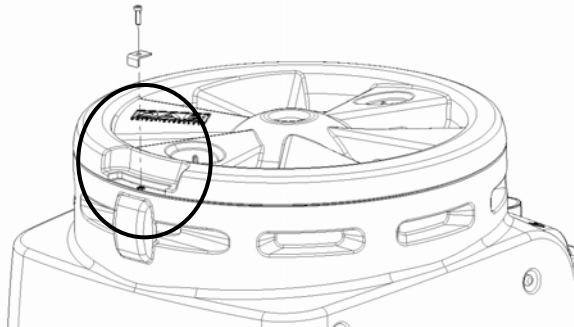
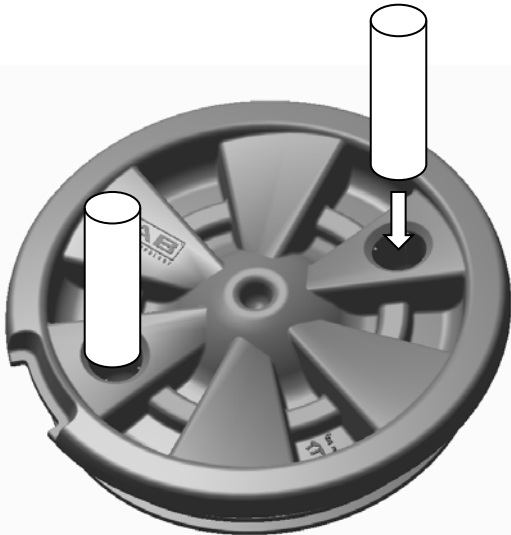
Vidalama esnasında contanın yiv içine kaymadığını kontrol ediniz. Bina içine kurulma halinde kapak, istasyonun sıvılara ve gaza karşı sızdırmaz şekilde yalıtılmış olduğunu garanti etmek üzere yivli yuvanın resimde vurgulanan delik içine girmiş olduğu görülene kadar iyice vidalanmalıdır.

Havuz kapağını kilitlemeden önce, sabunlu sıvı veya plastik malzemeden boru/rakorlar için yağlayıcı kullanarak dişi ve O.ring'i yağlayınız.



**Kapağın izinsiz olarak açılmasının önlenmesi için kapağın, tedarik dâhilinde bulunan vida ve metal braket ile istasyona sabitlenmesi önemle tavsiye edilir (bakınız res. 6B).**

Vidanın kapağın dış kenarında mevcut olan delik aracılığı ile sokulması gerekir ve tankta bulunan özel yuvaya vidalanması gerekir. Kapak üzerinde, uygun aletler ile baskı uygulayarak kapağın kapanmasını kolaylaştırmak için kullanılacak silindirik iki yuva mevcuttur (bakınız res. 6A)




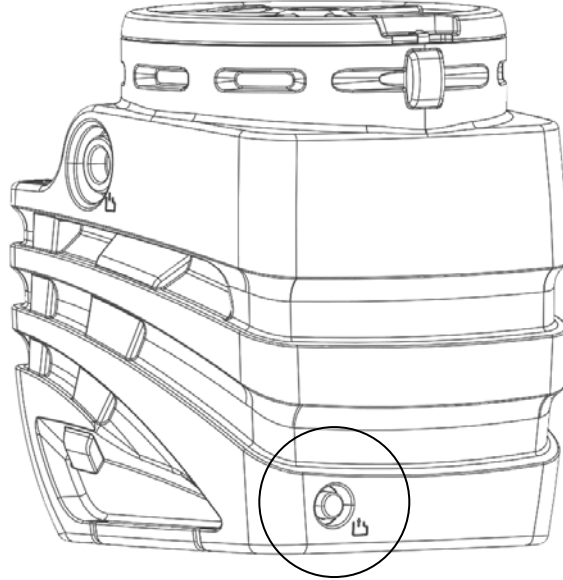
Res. 6A 7

Res. 6B

### 5.8 Acil drenaj için hazırlama

İstasyon tabanında, arka tarafta, bir acil boşaltma sistemi için bir bağlantı öngörülmüş olup, bu sistem yanda

belirtilen sembol ile işaretlenmiştir . Bu bağlantıyı ikinci bir pompayı bağlamak için kullanabilirsiniz (örneğin diyaframlı manuel pompa); bu ikinci pompanın tahliye kanalının, istasyon içindeki elektro pompanın tahliye kanalından bağımsız olması gerekir. İstasyon dibinde kanal için yuvayı belirledikten sonra kanalı açın ve acil tahliye borusunu bağlayın. Kenetlenmenin su geçirmez özellikte olduğunu kontrol ediniz.



### 5.9 Çek vanası

Kamu / özel kanalizasyon şebekesi ile bağlantı borusuna bir çek vanası kurun. Bu şekilde sıvıların geri akışını önlemiş olursunuz. Pompa tarafından harekete geçirilen sıvı akışının vana obtüratörünü açmasına izin vermek için vanayı lift istasyonundan en az 1 metre mesafede yerleştirin (üretici tarafından farklı bilgi verilmiş olması hariç). Daima yürürlükte bulunan yerel ve/veya milli yönetmelikleri, kaideleri, kanunları referans olarak alınız.

Çek vanaları, aksesuar takımları olarak tedarik edilebilirler.

### 5.10 Sürgülü durdurma vanası

Gerek giriş gerekse çıkış borusuna bir durdurma vanası kurun (kamu / özel kanalizasyon şebekesi ile bağlantı). Bu şekilde, bütün sistemin boşaltılmasına gerek kalmadan bakım müdahalelerinin yapılması mümkün olacaktır. Sürgülü vanalar veya bilyeli vanalar kullanılabilir.

Durdurma vanaları, aksesuar takımları olarak tedarik edilebilirler.



Kurma örneği için 4.üncü başlığa bakınız.

## 6. POMPA KURULUMU

İçinde önceden monte edilmiş pompa bulunan Fekabox 200 – Fekafos 280 – Fekafos 550 modellerine uygulanamaz.

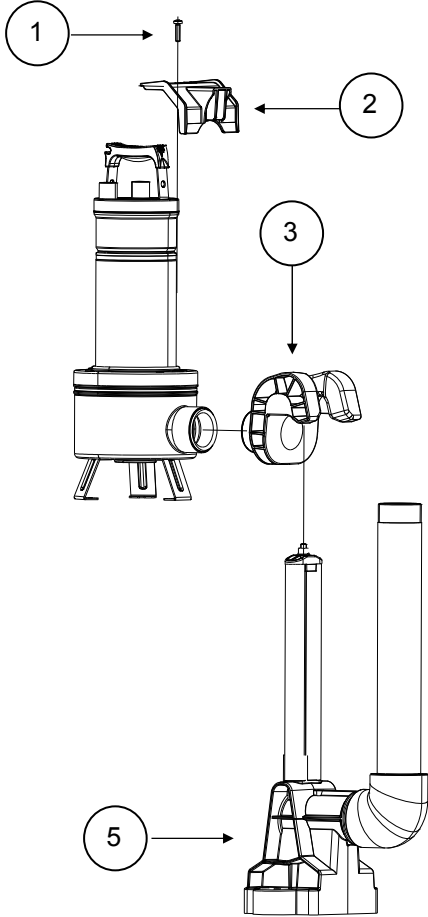


Pompa ile kanalizasyon şebekesi arasındaki kota farkının pompa performansı ile uyumlu olduğunu kontrol ederek emin olunuz

**Fekabox 200 I:** Ayrıntılarla ilgili referanslar için bakınız şema sayfa 169.

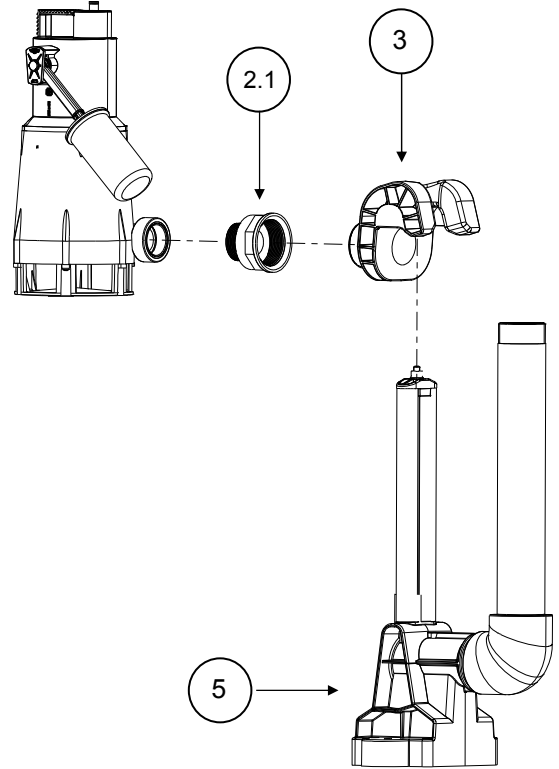
Fekabox ürün serisi, rotasyon önleyen braket ile 2" ve 1"1/4 propilenden bir indirme tertibatı ile donatılmıştır ve bu doğrultuda şamandıralı otomatik monofaze tek bir pompa için düzenlenmiştir  $\leq 20\text{Kg}$ .

- Havuz kapağını sökün.
- Kızağı (3) kenetleme ayağından (5) çekerek çıkarın
- FEKA 600 için: özel 2"F-1"1/4 M rakoru (2.1) pompanın lift kızağına (3) vidalayın (bakınız res. 7 )
- FEKA VS-VX
  - kızağı (3) pompa gövdesine vidalayın (bakınız res. 7)
  - vidayı(1) pompa gövdesinden çıkarın.
  - için pompa şamandırasının boyunun 250 mm olduğunu kontrol ediniz (bakınız sayfa 169 res. 8A).
  - Rotasyon önleme braketini (2) kızağa takın ve bundan sonra vidayı (1) yeniden vidalayın
- Havuz içine önceden sabitlenmiş olan ayak (5) üzerinde kızak/pompa bileşimini yeniden konumlandırınız.



Res. 7

Feka VS-VX

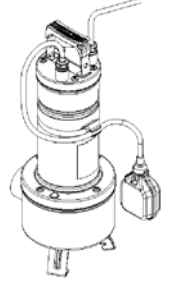
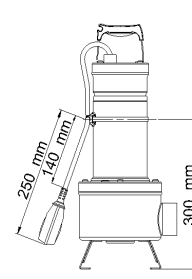
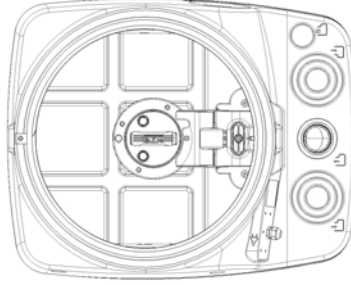
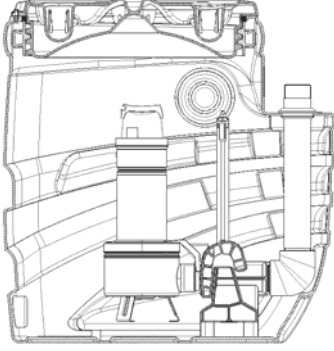


Feka 600

## TÜRKÇE

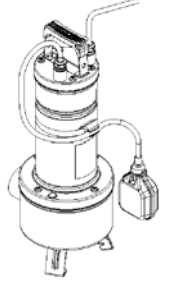
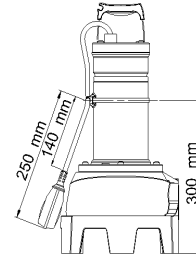
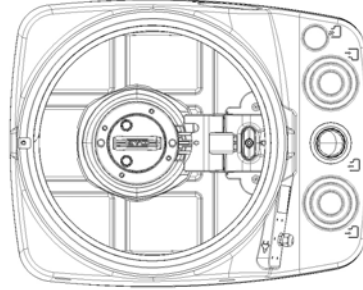
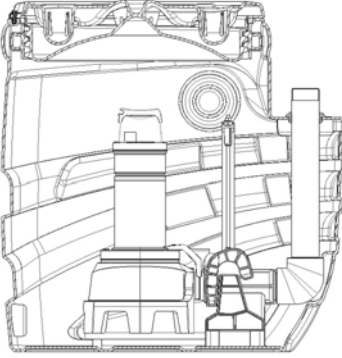
### FEKABOX 200 I

#### FEKA VS



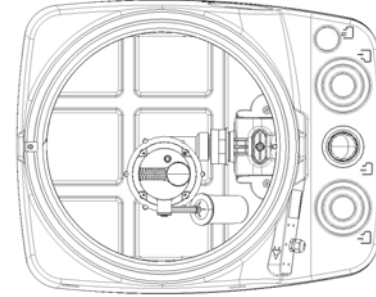
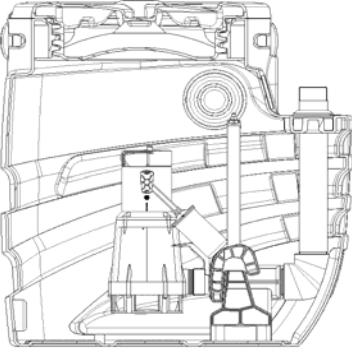
Res. 8A

#### FEKA VX



Res. 8B

#### FEKA 600



Res. 8

### AŞAĞIDAKİ POMPALAR İÇİN DÜZENLENMİŞTİR

<b>FEKABOX 200</b>	FEKA 600 MA
	FEKA VS-VX 550 MA
	FEKA VS-VX 750 MA
	FEKA VS-VX 1000 MA
	FEKA VS-VX 1200 MA



**Fekafos 280 - Fekafos 280 Double - Fekafos 550 Double:**

Ayrıntılarla ilgili referanslar için bakınız şema sayfa 172-173.

Fekafos ürün serisi 2" dökme demirden bir indirme tertibatı ile donatılmış olduğundan, bir kontrol paneli ile eşleştirilmiş olarak kurulmaları gereken, otomatik olmayan bir veya iki monofaze (Double modeli) veya şamandırasız trifaze pompa ile kullanılmak üzere düzenlenmiştir.

A. Havuz kapağını sökün.

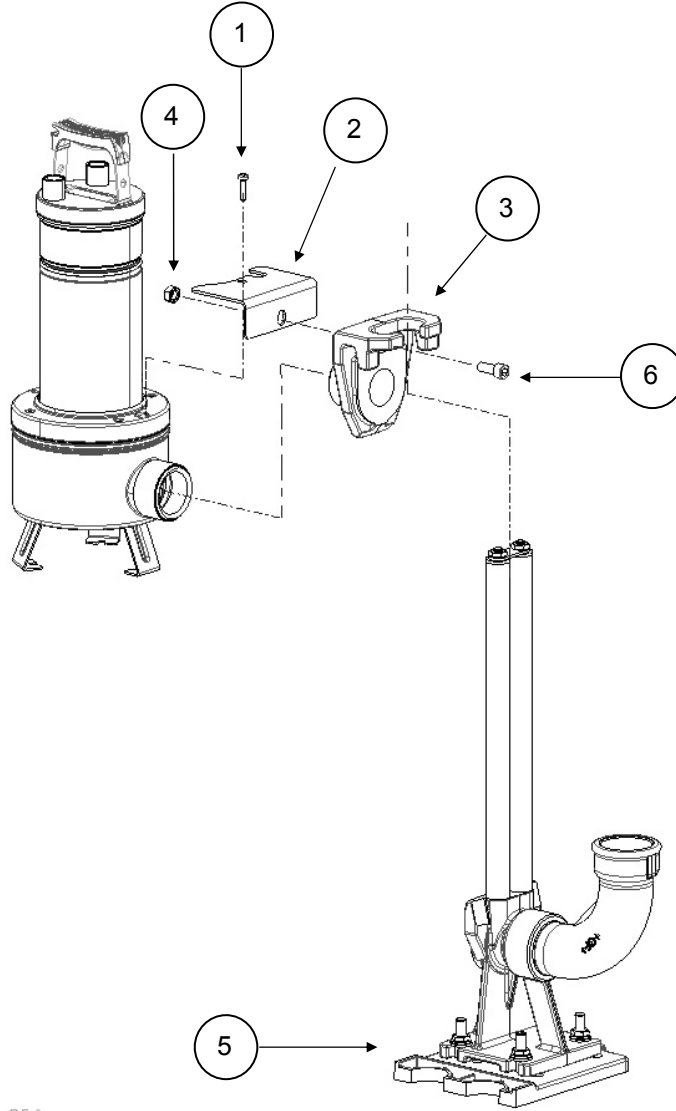
B. Feka VS-VX:

- Pompa şamandırasının boyunun 250 mm olduğunu kontrol ediniz (bakınız sayfa 169 Res. 8A).
- Çıkış tarafındaki flanşdan üst vidayı sökün (1).
- Rotasyon önleyici braketi birleştirin (2).
- Vidayı yeniden takın (1).
- Kenetleme ayağından kızağı çıkarın ve kızağı pompa çıkış ağzına bağlayın. Vidayı (6) ve somunu (4) kullanarak, resimde (9) belirtildiği gibi pompayı kızağa sabitleyin

C. GRINDER 1400 -1800 Kenetleme ayağından kızağı çıkarın ve kızağı pompa çıkış ağzına bağlayın. Vidayı (6) M10X25

D. DİĞER POMPALAR (liste tablosu sayfa 172-173) Kızağı, kenetleme ayağından (5) çekerek çıkarınız ve pompa donatımı ile birlikte tedarik edilen dişli flanş aracılığı ile besleme ağı üzerine bağlayınız.

E. Kızak/pompa bileşimini ayak üzerine yeniden yerleştirin (5).



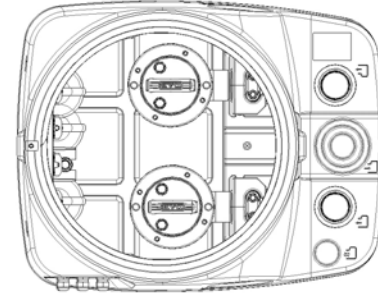
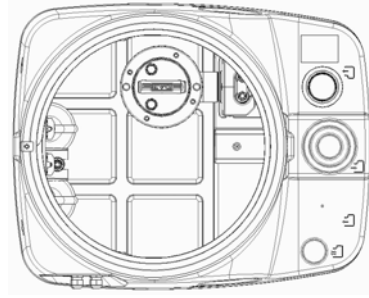
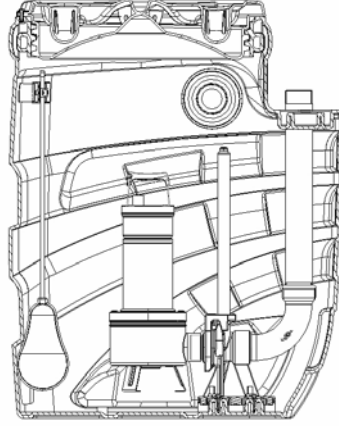
Feka VS-VX

Res. 9

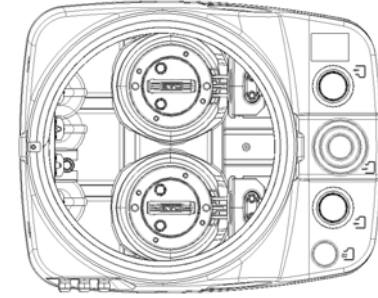
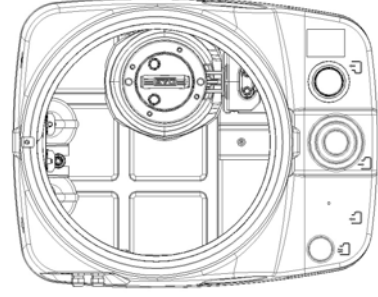
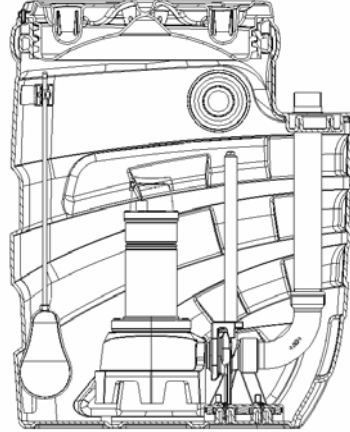
SÜPÜRGE

**FEKAFOS 280 I**

**FEKAFOS 280 / 280 DOUBLE  
FEKA VS**



**FEKAFOS 280 / 280 DOUBLE  
FEKA VX**

**AŞAĞIDAKİ POMPALAR İÇİN DÜZENLENMİŞTİR**

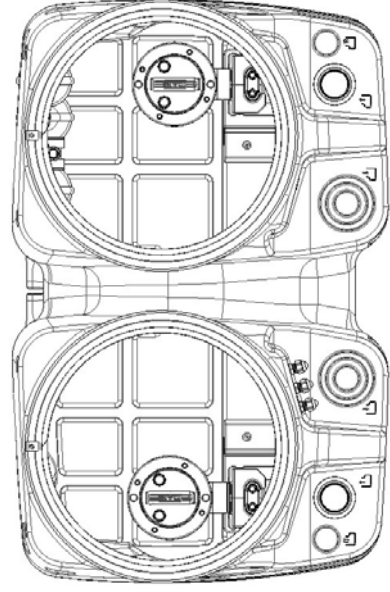
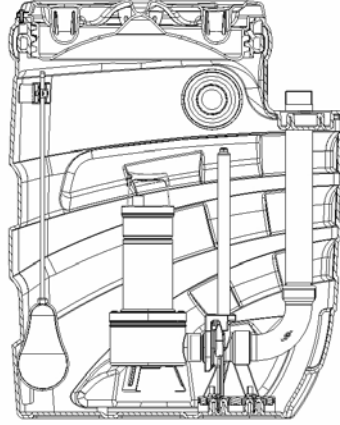
<b>FEKAFOS 280</b>	FEKA VS - VX 550 MNA-TNA
	FEKA VS - VX 750 MNA-TNA
	FEKA VS - VX 1000 MNA-TNA
	FEKA VS - VX 1200 MNA-TNA
	FEKA-GRINDER 1400 M
	FEKA-GRINDER 1800 T
	GRINDER 1000-1200-1600 MNA-TNA
	FEKA 2015.2 MNA-TNA – 2025.2 – 2030.2 TNA

**AŞAĞIDAKİ POMPALAR İÇİN  
DÜZENLENMİŞTİR**

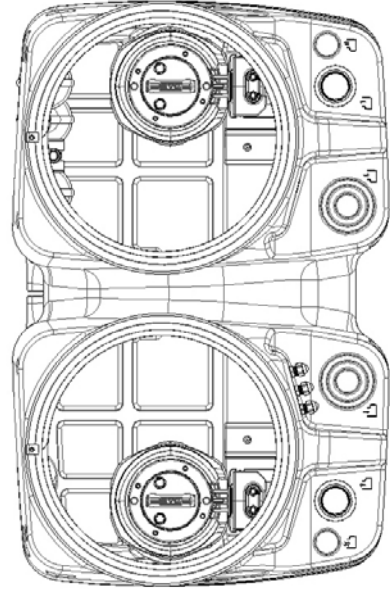
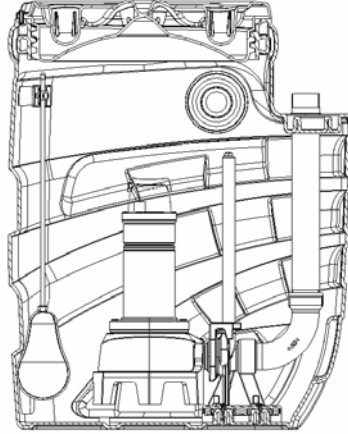
<b>FEKAFOS 280 DOUBLE</b>	FEKA VS - VX 550 MNA-TNA
	FEKA VS - VX 750 MNA-TNA
	FEKA VS - VX 1000 MNA-TNA
	FEKA VS - VX 1200 MNA-TNA
	FEKA-GRINDER 1400 M
	FEKA-GRINDER 1800 T
	GRINDER 1000-1200-1600 MNA- TNA
	FEKA 2015.2 MNA-TNA – 2025.2 – 2030.2 TNA

**FEKAFOS 550 Double I**

**FEKAFOS 550 DOUBLE  
FEKA VS**



**FEKAFOS 550 DOUBLE  
FEKA VX**

**AŞAĞIDAKİ POMPALAR İÇİN DÜZENLENMİŞTİR**

<b>FEKAFOS 550 DOUBLE</b>	FEKA VS - VX 550 MNA-TNA
	FEKA VS - VX 750 MNA-TNA
	FEKA VS - VX 1000 MNA-TNA
	FEKA VS - VX 1200 MNA-TNA
	FEKA-GRINDER 1400 M
	FEKA-GRINDER 1800 T
	GRINDER 1000-1200-1600 MNA-TNA
	FEKA 2015.2 MNA-TNA – 2025.2 – 2030.2 TNA

## 7. ELEKTRİK BAĞLANTILARI VE ŞAMANDIRALARIN AYARI

### 7.1 Elektrik kumanda panelinin seçimi

Burada aşağıda, sadece Fekafos 280, 280 Double ve 550 Double modelleri için bir kontrol panelinin seçimiyle ilgili bilgiler verilmektedir; Fekabox modelleri için ise, pompa otomatiktir. İstasyonun, aşırı yük ve kısa devreye karşı uygun şekilde korunmuş olması gerekir.



Panel ile elektro pompa arasında elektrik verilerinin doğru şekilde eşleştirilmiş olduklarını kontrol ediniz. Uygun olmayan bir kombinasyon elverişsizliklerin oluşmasına neden olur ve elektrik motorunun korunmasını garanti etmez.



Daima elektro pompanın kılavuzunu ve elektrik paneli beraberindeki talimatları referans olarak alınız.



Elektrik bağlantısı, sadece ve münhasıran nitelikli personel tarafından ve yürürlükte bulunan yerel güvenlik mevzuatına uygun şekilde yapılmalıdır.

#### **İşletmeye alma**



İşletmeye alma öncesinde bu kullanım kılavuzunu, elektro pompanın kılavuzunu ve elektrik panelinin kılavuzunu okuyunuz. Kılavuzları özenle saklayınız.



İşletmeye alma işlemleri sadece ve münhasıran yürürlükte bulunan kurallara dair tecrübe sahibi ve nitelikli personel tarafından gerçekleştirilmelidir.

Daima yürürlükte bulunan yerel ve/veya milli yönetmelikleri, kaideleri, kanunları referans olarak alınız. Sistemin işletmeye alınması için Dab Teknik Servis Birimine başvurulması önemle tavsiye edilir.

Sistemin bağlanması için sadece ve münhasıran üretici tarafından belirtilen panellerin (ED, E-BOX) kullanılması önemle tavsiye edilir; bunlar, elektrik bağlantıları ve kullanımla ilgili detaylı talimatlar ile birlikte tedarik edilirler.

### 7.2 Elektrik bağlantıları

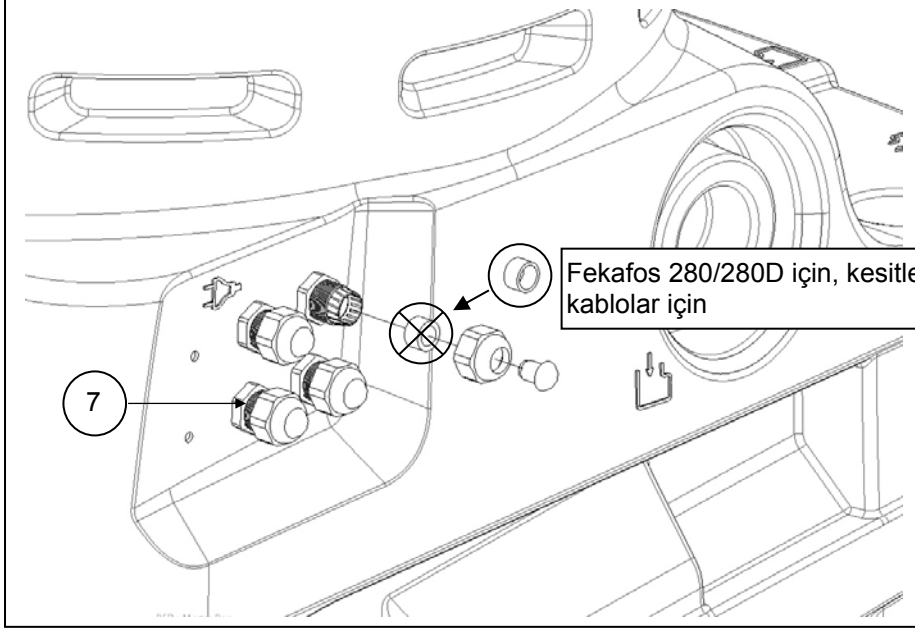
Pompalar topraklama kablosu ile donatılmıştır, topraklama sisteminin etkin olduğu kontrol edilmelidir. Sistemin şebekeye bağlantısı yapılmadan önce, şebeke geriliminin pompanın veri etiketi üzerinde belirtilen gerilime uygun olduğu ve toprak bağlantısının etkin şekilde gerçekleştirilebildiği kontrol edilmelidir.

Pompa (üretici tarafından pompa üzerine önceden uygulanmış olan etiket haricinde ambalaj içinde tedarik edilmiş) veri etiketinin iyi görülür bir pozisyonda havuz üzerine veya kontrol paneli üzerine uygulanması önemle tavsiye edilir. Bağlantı aşağıdaki belirtildiği gibi gerçekleştirilmelidir:

#### **Pompa:**

Pompa kablosunu havuz üzerine önceden monte edilmiş olan kablo kenedi aracılığıyla geçirin, bu, sembolü ile belirtilmiştir, bileziği kilitleyin ve kabloyu, kendi kılavuzunda belirtilenleri izleyerek panele bağlayınız. Dab pompaları ve kesiti 4G1,5 mm<sup>2</sup> ölçüsüne eşit veya bundan daha yüksek bir kablo taşıyan her türlü pompa için, geçiş ve tutmanın kablo kelepçeleri tarafından garanti edilmesi doğrultusunda bunların içine önceden monte edilmiş ufak kauçuk parçasının havuz kiti içinde tedarik edilmiş olan küçük kauçuk parça ile değiştirilmesinde yarar görülür. Parçalarla ilgili referans olarak, resim 10 bağlamında Fekafos 280 havuz üzerinde küçük kauçuk parçanın değiştirilmesi ile ilgili bir örnek gösterilmiştir.





Res.10

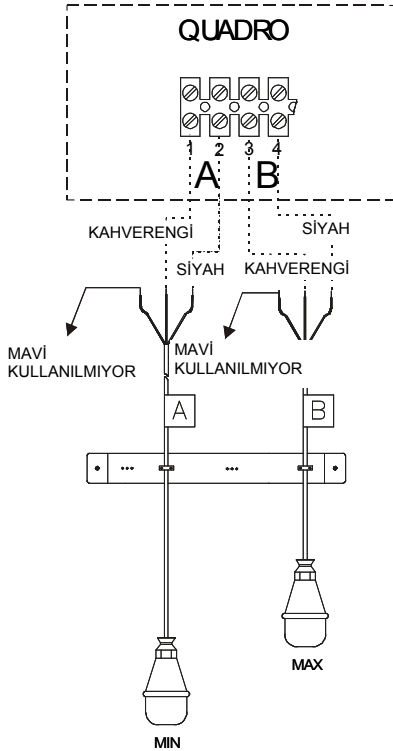
MONTE EDİLMİŞ KABLO KENET ADETİ	
FEKABOX 200	1
FEKAFOS 280	4
FEKAFOS 280 DOUBLE	6
FEKAFOS 550 DOUBLE	6

### Şamandıralar:

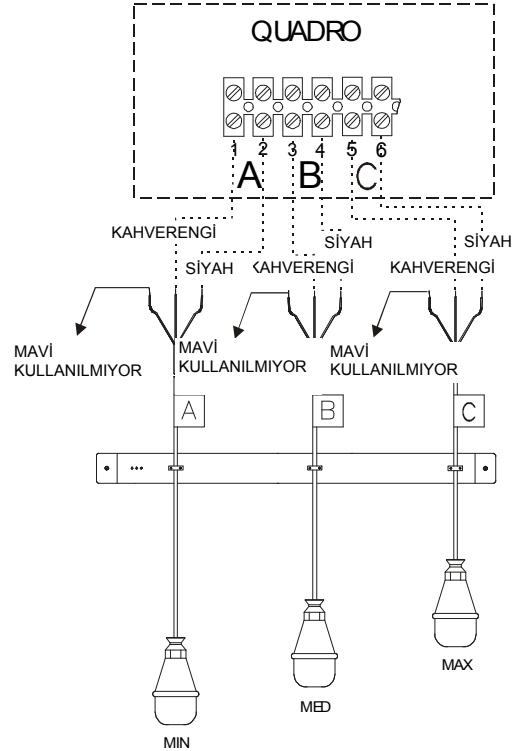
Şamandıralar (iki adet FEKAFOS 280 için / üç adet FEKAFOS 280-550 DOUBLE için) önceden monte edilmiş ve yükseklikleri havuz içinde ayarlanmışlardır.

Şamandıraların kablolarını havuz üzerine önceden monte edilmiş olan kablo kenetleri aracılığı ile geçiriniz (detay 7, Res.10), bileziği kilitleyiniz ve kabloları özel kılavuzda gösterilmiş olduğu gibi panele bağlayınız, bu işlemi yaparken panel klemensleri ile ilgili şamandıra kabloları arasındaki birbirlerine karşılıklılığa dikkat ediniz.

### İKİ ŞAMANDIRA



### ÜÇ ŞAMANDIRA



Şamandıraların her tek bir kablosu üç küçük kablodan oluşur: SİYAH-KAHVERENGİ-MAVİ. MAVİ kablo kullanılmamalıdır ve bunun yalıtılması kullanıcı müdahalesi ile yapılır.

## 8. FEKAFOS 280 VE 280 DOUBLE İÇİN ALARM SİSTEMİNİN HAZIRLANMASI (FEKABOX 200 İÇİN SADECE TALEP ÜZERİNE TEDARİK EDİLİR)

Ön düzenleme, şamandıra içinde PP'den yapılmış bir borudan oluşan bir desteğin tedarik dâhilinde bulunmasından ibarettir res. 11. Fekabox 200 için uzunluğunun 184 mm olarak kısaltılması gerekir.

Resimde gösterilen uzunluklara özenle uyulması gerekir. Önceden monte edilmiş olan kablo kenedi aracılığı ile şamandıranın

kablosunu havuzdan çıkarınız , bileziği kilitleyin ve bunu kontrol paneline bağlayınız.

Fekabox 200 modelleri için, alarm şamandırası mesnedi ile birlikte teslim edilecek kit içine, şamandıra kablosunun dışarı çıkışı için gerekli olan ilave bir kablo kelepçesi dâhil edilmiş olacaktır.

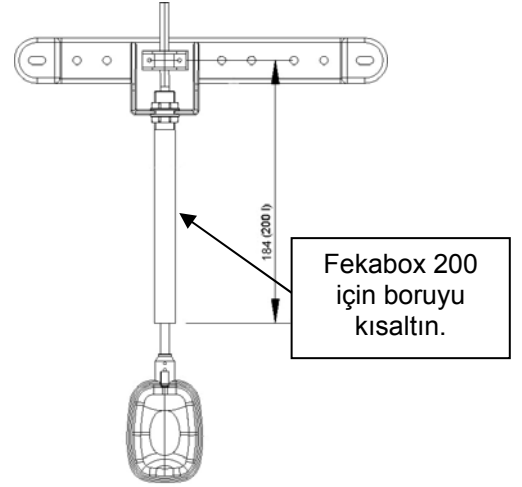
Havuzu doldurmadan önce, alarm sisteminin işlemlerini kontrol etmek için el yordamıyla şamandırayı harekete geçirin.

Temiz su ile sistemin komple bir denemesini gerçekleştiriniz, bu çerçevede, alarm sisteminin sadece pompanın arızalanması halinde veya şebekeden akım gelmediğinde müdahale ettiğini kontrol ediniz.

Bunu yapmak için aşağıda belirtildiği gibi işlem görünüz:

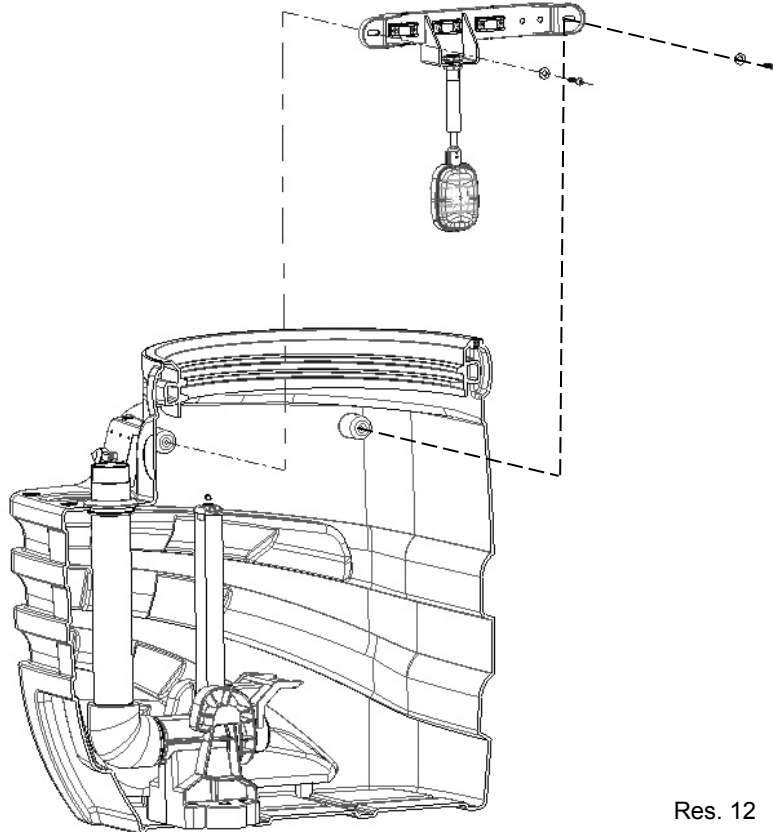
1. Havuzu pompanın müdahale seviyesine kadar doldurduktan sonra, pompaya güç vermeyi durdurun. Bu durumda alarm sistemi müdahalede bulunmamalıdır.
2. Havuzu, alarm sistemi müdahalesine kadar doldurmaya devam edin. Bu şartlarda su seviyesinin, 510 mm Fekabox 200 için ve 680 mm Fekafos 280 – 280D için olan MAX acil seviyesinden birkaç santimetre daha alçak olduğunu kontrol ediniz.

Bu şartlar meydana gelmediğinde, kablo kovani ile emniyet şamandırası arasındaki kablo uzunluğunu kısaltın. Maksimum seviye şamandıra alarm sisteminin yönetimi, gerek ED, E2D, E-BOX serisi panellerinden gerekse Control AS1 tarafından yapılabilir. Control AS1, önceden şamandıra ile donatılmış bir yük yedeği ile elektronik bir kontrol ünitesidir.



ŞAMANDIRA ALARM

Res. 11



Res. 12

## 9. İLK ÇALIŞTIRMA



Elektro pompayı çalıştırmaya başlamadan önce, havuz sistemi içinde sistemin doğru işlemlerini tehlikeye atabilecek artıkların veya diğer malzemelerin mevcut olmadığını kontrol ediniz.

Bu aşamada, giriş borusuna yerleştirilmiş durdurma vanasını kapalı olarak bırakabilirsiniz; lift istasyonuna temiz su doldurunuz. Çıkış borusuna yerleştirilmiş olan durdurma vanasını açınız ve kilitlilik durumunu, boruların mükemmel sızdırmazlığını ve elektro pompanın doğru işlediğini kontrol ediniz. Elektro pompanın emiş yaptığını ayrıca kontrol ediniz. Giriş borusuna yerleştirilmiş olan durdurma vanasını açınız ve istasyonun doğru işlediğini kontrol ediniz.



Muhtelif tertibatlardan gelen sıvı akışı, kap içinde bulunan şamandıraların doğru işlemesine ket vurmamalıdır.

Trifaze elektro pompa halinde, pervanenin doğru yönde döndüğünü kontrol ediniz. Elektro pompanın kılavuzunu da kontrol ediniz. Şamandıraların müdahale seviyelerinin doğru olduklarını kontrol ediniz ve gerekli olması halinde bunları sistemin efektif ihtiyaçlarına göre ayarlayınız. İki elektro pompa mevcut olduğu durumlarda, şamandıraların ikinci elektro pompa birinci elektro pompadan sonra harekete geçecek ve sadece birinci elektro pompa muhtelif araçlardan gelen sıvı kadar sıvıyı lağım kanalına gönderebilecek kapasitede olmadığına devreye girmesini sağlayacak şekilde ayarlanmaları gerekir. İşleme esnasında elektro pompanın emiş yapmayı durdurmayacağını kontrol ediniz. Saatte yol vermelerin sayısının sistem komponentlerinin özellikleri ile uyumlu olduğunu kontrol ediniz. Sistemin doğru işlediğini kontrol ediniz ve sistemi hizmete alınız. Yuvalarına vidalayarak istasyonun kapağını veya kapaklarını kapatınız. Gerekli olması halinde, kapağın izinsiz açılmasını önlemek için kapağı yuvasına sabitleyiniz (konuyla ilgili olarak bakınız başlık 5.7).

### 9.1 İşleme debisi

Çıkış borusunda sıvı hızının en az 0,7 m/s değerine eşit ve 2,3 m/s değerinden daha az olduğunun garanti edilmesi gerekir.

### 9.2 İşleme

Tank içindeki sıvı, elektro pompanın kumanda şamandırasının kontağının kapanmasına karşılık gelen seviyeye ulaştığında, elektro pompa ilerleyici şekilde kabı boşaltarak harekete geçer. Sıvı, şamandıra kontağının açılmasına karşılık gelen minimum seviyeye ulaştığında elektro pompa durur. İki elektro pompa mevcut olduğu durumlarda, ikinci elektro pompa birinci elektro pompadan sonra harekete geçer ve sadece, birinci elektro pompa muhtelif araçlardan gelen sıvı kadar sıvıyı lağım kanalına gönderebilecek kapasitede olmadığına devreye girer. Pompalama istasyonunda şamandıralardan bir tanesi diğerlerinden daha yüksekte yerleştirilmiş olabilir; bu, tank içinde sıvı seviyesi anormal bir aşırılıkta olduğunda, durumu bildirmeye yarar.

## 10. BAKIM

Sistem çalıştırdıktan sonra, yaklaşık her üç ayda bir defa bir kontrol yapılması ve özellikle durdurma vanası olmak üzere sistemin temizlenmesi tavsiye edilir. Bu zaman aralığı, olumlu sonuç vermiş olan ilk kontrollerden sonra, daha uzunlaştırılabilir.

Emiş ızgarasına sıkışmış her türlü yabancı cismi gidererek pompayı özenle temizleyiniz ve şamandıranın serbest hareket ettiğini kontrol edin. Gerekli olması halinde, pompayı havuzdan çıkarınız.

Yılda en az bir defa sistemin musluk suyu ile temizlenmesi ve bu sırada pompanın tekrarlayıcı şekilde işletilmesi tavsiye edilir.

**11. ARIZA ARAMA**

ARIZALAR	KONTROLLER (OLASI NEDENLER)	MÜDAHALE TİPİ
1. Havuzdan su taşıyor ve pompa işliyor. (Bu durumda alarm sistemi, kurulu ise, müdahalede bulunmalıdır. Aksi takdirde, alarm sisteminin kurulum talimatlarını kontrol ediniz.)	A. Çıkış borusu tıkalı. B. Pompa çıkış borusuna doğru olarak rakorlanmamış. C. Çek vanası kilitlemiş. D. Durdurma vanası kapalı. E. Pompa özellikleri yetersiz. F. Pompanın emiş ızgarası tıkalı. G. Pervane aşınmış veya yabancı cisimler nedeni bloke olmuş.	A. Tıkanıklıkları gideriniz. B. Pompa taşıyıcı kızağın strok sonunda olduğunu kontrol ediniz. (sadece 280 l havuzlar için). C. Vanayı temizleyiniz. D. Vanayı açınız.  F. Tıkanıklıkları gideriniz. G. Tıkanıklıkları gideriniz.
2. Kurulu ise, alarm sistemi müdahale ediyor, ancak sistem düzenli olarak çalışıyor.	A. Alarm şamandırasının tam pozisyonunu kontrol edin.	A. Kontrol kurma işlemlerini tekrar edin.

**12. BERTARAF ETME**

Bu ürünün veya bunun bir parçasının bertaraf edilmesi uygun şekilde gerçekleştirilmelidir:







1. Yerel, kamu veya özel çöp toplama sistemlerini kullanınız
2. Bunun mümkün olmaması halinde, Dab Pumps veya en yakın yetkili teknik servis kuruluşu ile iletişim kurunuz.

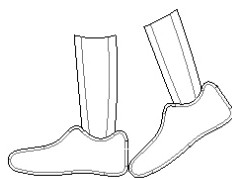


## ЗМІСТ

1. ЗАХОДИ БЕЗПЕКИ .....	200
2. ВІДПОВІДАЛЬНІСТЬ .....	200
3. КЕРУВАННЯ .....	200
3.1 Зберігання.....	200
3.2 Транспортування.....	201
4. ПРИКЛАД ВСТАНОВЛЕННЯ .....	201
4.1 Розміри і вагові характеристики .....	202
5. Встановлення резервуара .....	203
5.1 Встановлення резервуара всередині будівлі.....	203
5.2 Встановлення резервуара за межами будівлі.....	203
5.3 Отвори для трубопроводів колектора і вентиляції.....	204
5.4 Проклювання трубопроводів колектора і вентиляції.....	204
5.5 З'єднання випускних трубопроводів із каналізаційною мережею.....	205
5.6 Приєднання вентиляційного трубопроводу .....	205
5.7 Закриття кришки.....	205
5.8 Засоби аварійного дренажу .....	206
5.9 Зворотний клапан .....	206
5.10 Відсічний вентиль (шиберна заслінка) .....	206
6. ВСТАНОВЛЕННЯ НАСОСА .....	207
7. ЕЛЕКТРИЧНІ З'ЄДНАННЯ І РЕГУЛЮВАННЯ ПОПЛАВКА .....	212
7.1 Вибір електричного щита керування.....	212
7.2 Електричні з'єднання.....	212
8. АВАРІЙНИЙ ПРИСТРІЙ ДЛЯ МОДЕЛІ FEKAFOX 280 і 280 DOUBLE (постачається виключно за запитом для моделі Fekabox 200).....	214
9. ПЕРШИЙ ЗАПУСК.....	215
9.1 Продуктивність роботи .....	215
9.2 Робота установки.....	215
10. ТЕХНІЧНЕ ОБСЛУГОВУВАННЯ.....	215
11. ПОШУК НЕСПРАВНОСТЕЙ .....	216
12. УТИЛІЗАЦІЯ .....	216

## 1. ЗАХОДИ БЕЗПЕКИ

- 1.1  **Перш ніж розпочати встановлення, уважно прочитайте цю документацію, а також посібник з експлуатації насоса.**  
 Безумовною вимогою є виконання електричних і гідравлічних з'єднань кваліфікованим персоналом із виконанням вимог, викладених у нормативних документах із техніки безпеки, які стосуються проектування, встановлення та технічного обслуговування технічних пристроїв на території країни, де встановлюється виріб.  
 Нехтування правилами техніки безпеки призводить не лише до виникнення загрози здоров'ю людини та цілісності апаратури, але й до анулювання права на гарантійне обслуговування.
- 1.2  **Поняття «кваліфікований персонал»** означає осіб, які відповідно до їхніх освіти, досвіду та обізнаності, а також знань відповідних нормативних документів, приписів щодо запобігання нещасним випадкам і умов експлуатації обладнання, мають дозволи від відповідального за безпеку установки на виконання необхідних робіт і відповідним чином ознайомлені з можливими аварійними ситуаціями та здатні забезпечити їх уникнення. (Визначення технічного персоналу згідно з ІЕС 364).  
 Установка не призначена для експлуатації особами (включно з дітьми), чия фізична, сенсорна чи ментальна спроможність є зниженою, або які не мають достатнього досвіду чи обізнаності, за винятком випадків, коли їм може бути надано допомогу з боку особи, яка несе відповідальність за безпеку таких осіб, здійснюючи нагляд або надаючи команди щодо використання установки. Діти потребують нагляду, аби гарантувати, що вони не влаштують ігри з використанням установки.
- 1.3  Переконайтеся, що установка не отримала пошкоджень під час транспортування або зберігання. Зокрема, необхідно проконтролювати, щоб зовнішня оболонка зберігала повну цілісність та знаходилась у належному стані; перевірте працездатність кожного елемента резервуара і за необхідності проведіть заміну тих деталей, які не є повністю придатними для роботи.
- 1.4  Забороняється використання займистих або агресивних, а також інших рідин, зазначених у стандарті EN 12050-1
- 1.5  Якщо монтаж установки виконується в закритому приміщенні, необхідно забезпечити, щоб на випадок витоку з резервуара можна було виконати дренаж
- 1.6  Для належного монтажу виконуйте вимоги, зазначені в главах 3, 4, 5. У разі бажання встановити резервуари станції перекачування Fekabox — Fekafos за межами закритого приміщення **слід проявити обережність, щоб максимально допустиме навантаження на кришку становило 100 кг (див. також знаки, нанесені на кришку).**



## 2. ВІДПОВІДАЛЬНІСТЬ

Виробник не несе відповідальності ні за належне функціонування машини, ні за можливі ушкодження, отримані внаслідок її діяльності, якщо машина піддавалась модифікаціям, внесенню змін до конструкції та (або) застосуванню не за рекомендованим призначенням чи експлуатації у протиріч іншим положенням цього посібника.

## 3. КЕРУВАННЯ

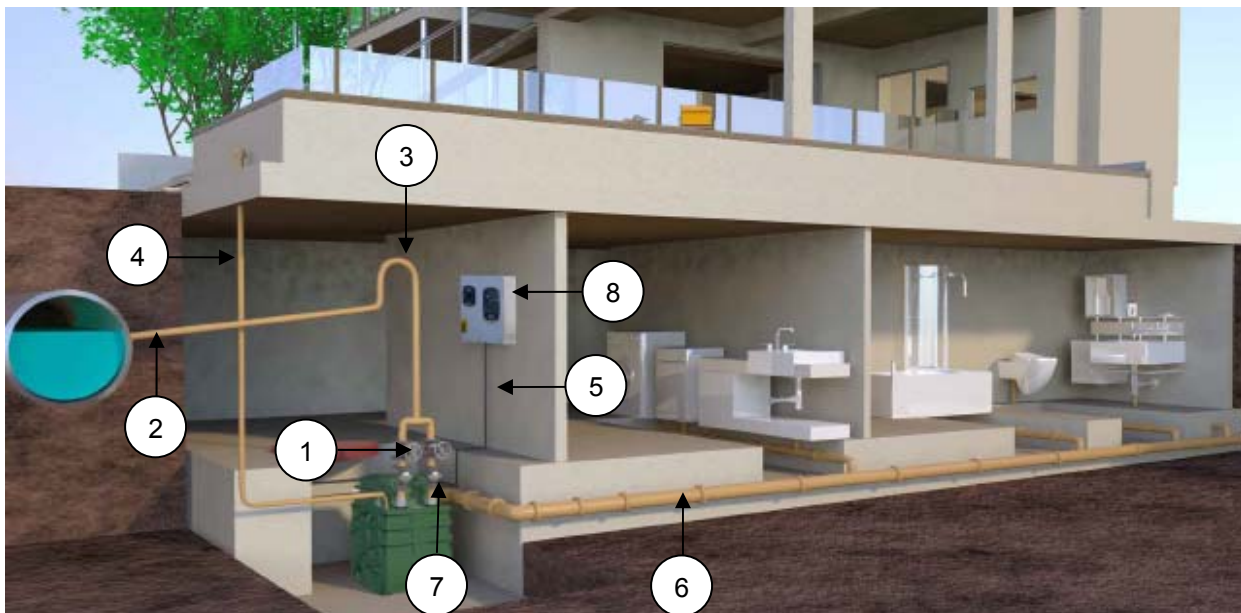
### 3.1 Зберігання

Усі вироби необхідно зберігати в закритих сухих приміщеннях, бажано із постійним рівнем вологості повітря, де відсутній пил і вплив вібрацій. Вироби постачаються в оригінальній упаковці, в якій вони повинні залишатися до початку встановлення.

### 3.2 Транспортування

Слід уникати впливу на вироби надлишкових ударних навантажень та зіткнень з іншими предметами. Для здійснення підйомно-транспортних операцій із резервуаром слід використовувати піддони, які постачаються серійно (якщо передбачено).

### 4. ПРИКЛАД ВСТАНОВЛЕННЯ



FEKABOX-FEKAFOS є попередньо змонтованими системами, готовими до встановлення без налагоджування, що є ідеальним варіантом для збору та переробки побутових стічних вод та каналізації з напівпідвальних приміщень, розташованих нижче рівня каналізаційної мережі. З огляду на виконання вимог з техніки безпеки не допускається використання систем FEKABOX-FEKAFOS для транспортування займистих або вибухонебезпечних рідин, таких як бензин, дизельне паливо, нафтове паливо, розчинники і т. ін.

- |  |   |
|--|---|
| 1 — Сферичний відсічний вентиль (шиберна заслінка) | 5 — Кабель живлення   |
| 2 — Випуск   | 6 — Колектор  |
| 3 — Сифон  | 7 — Зворотний клапан  |
| 4 — Вентиляція                                     | 8 — Панель керування електронного блока (тільки для моделі Fekafos) |

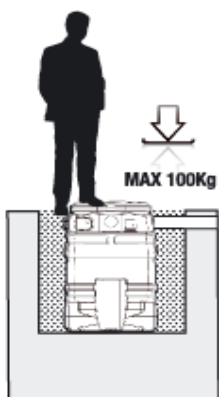


Рис. 1

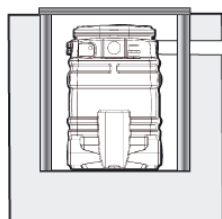


Рис. 2

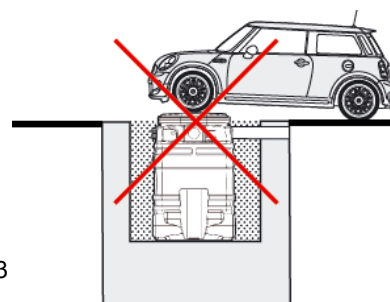
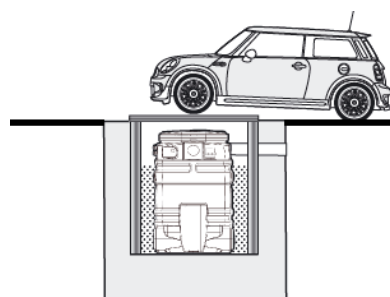
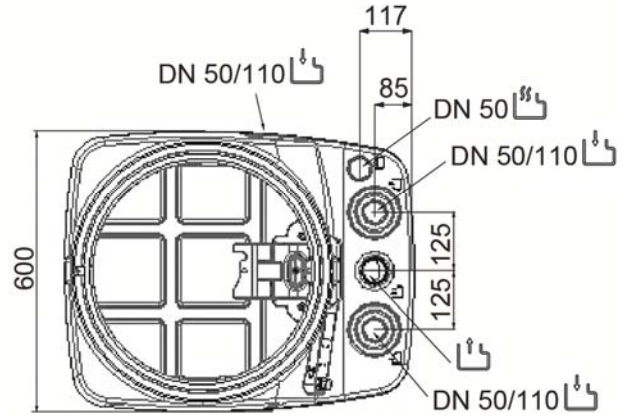
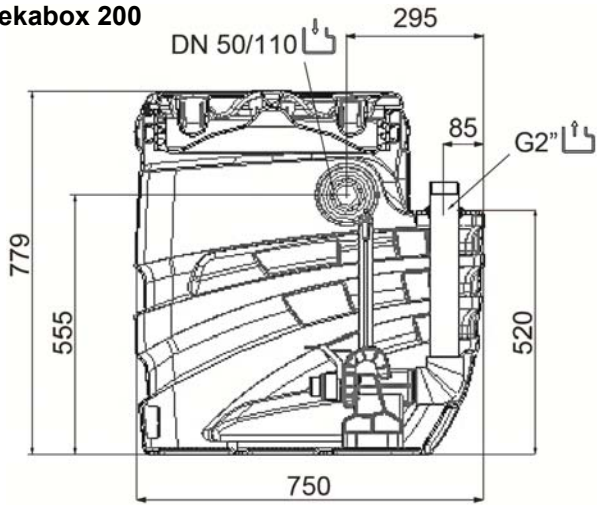


Рис. 3

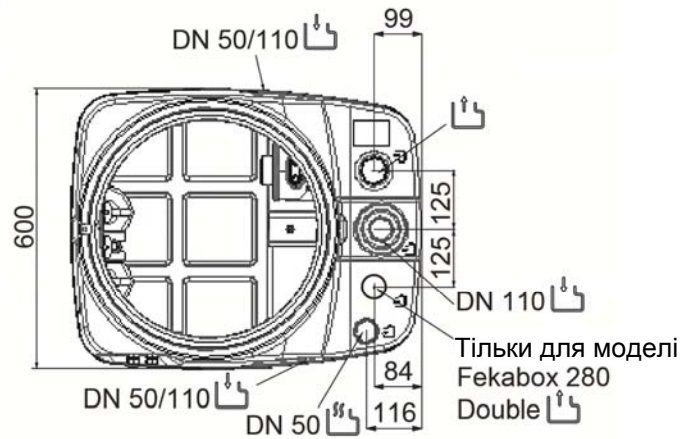
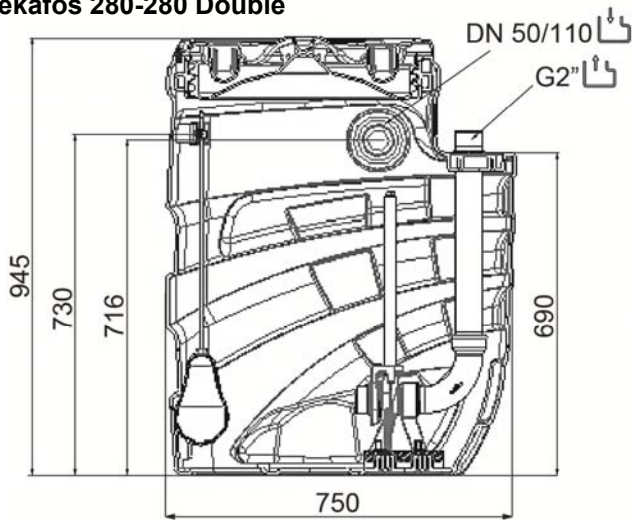
#### 4.1 Розміри і вагові характеристики

На наліпній табличці, яка наноситься на упаковку, наводиться сумарна вага установки. Нижченаведені розміри вказані в міліметрах.

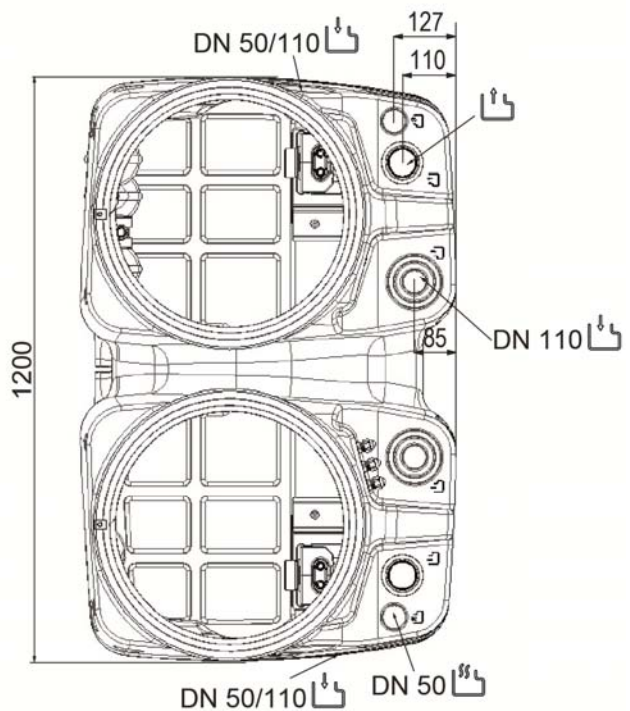
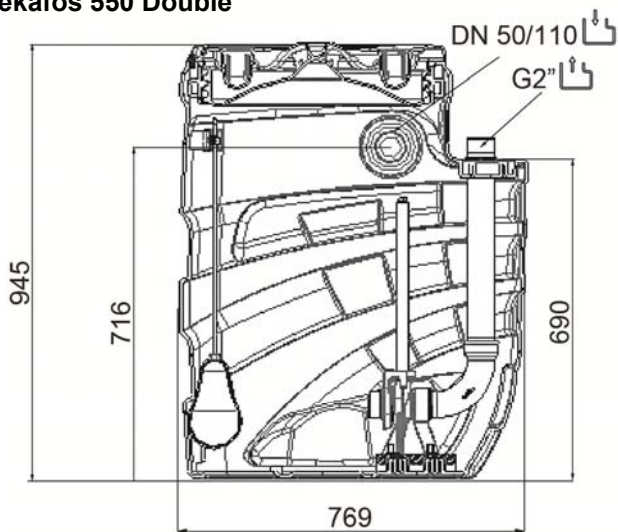
**Fekabox 200**



**Fekafos 280-280 Double**



**Fekafos 550 Double**



**Символи умовних позначень**

	З'єднання випускної труби або труби аварійного випуску		З'єднання вентиляційного трубопроводу
	Вхід колекторного трубопроводу		Матеріал, що підлягає переробці
	Виходи кабелів живлення і кабелів поплавків		

**5. ВСТАНОВЛЕННЯ РЕЗЕРВУАРА**

Станції перекачування серії Fekabox — Fekafoс надають різноманітні можливості щодо приєднання впускних і випускних трубопроводів. Залежно від типу установки та від діючих місцевих норм і правил може з'явитися необхідність передбачити встановлення сифона і зворотного клапана на з'єднувальному трубопроводі з комунальною/приватною каналізаційною мережею або з іншими трубопроводами. Обов'язково слід дотримуватися положень чинних місцевих та (або) державних регламентуючих, законодавчих і нормативних документів. Таким чином, рекомендується встановлення запірних вентилів і відсічних клапанів перед станцією та за нею. У главі 4 наводиться приклад встановлення.



Усі трубопроводи повинні встановлюватися таким чином, аби не допустити їх напруженого стану. Трубопроводи не повинні викликати напруження в станції. Переконайтеся в тому, що трубопроводи добре закріплені, а гідравлічні підключення щільно з'єднані з електричним насосом, і забезпечується герметичність.

За необхідності слід передбачити належні заходи для недопущення передачі вібрації та для захисту трубопроводів від обледеніння.

**5.1 Встановлення резервуара всередині будівлі**

Резервуар може встановлюватися на підлогу, на землю або в заглиблення у стіні Рис. 2, Рис. 3 **У будь-якому випадку площина, на яку він спирається, повинна бути ідеально горизонтальною і забезпечувати повний контакт донної частини резервуара з опорною поверхнею.**



Для моделей Fekabox 200, Fekafoс 280 і Fekafoс 550 кришка резервуара має витримувати навантаження від ваги людини (**не більше 100 кг, див. Рис. 1**). Якщо установка монтується в приміщенні (гаражі, напівпідвалі або на технічному поверсі), резервуар слід закріпити до ґрунту за допомогою спеціального кріплення, яке забезпечує відсутність повертання, як показано на Рис. 4

**Закріплення бака до полу  
ЗАХОДИ ПЕРЕД ЗАПУСКОМ В  
ЕКСПЛУАТАЦІЮ**  
Скористайтеся гвинтами TE M8 з відповідними дюбелями і спеціальними шайбами для м'яких матеріалів відповідно до ISO 7093

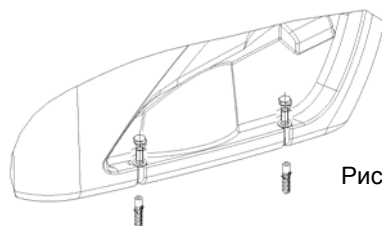


Рис. 4



Залиште зазор щонайменше 60 см навколо станції та над нею для монтажу і технічного обслуговування.

**5.2 Встановлення резервуара за межами будівлі**

У випадку якщо резервуар не планується заглиблювати, для запобігання ушкодження згаданого резервуара та ущільнень доцільно не піддавати їх впливу з боку джерел тепла, якими в деякі періоди року може виступати сонячне проміння.



Забороняється встановлення станції перекачування безпосередньо на землю. Вибрана ділянка землі не повинна бути заводненою і з'єднаною з водоносним пластом. Станція повинна бути закріплена належним чином, щоб не допустити її повертання і спливання. Для цього можна скористатися вирізами, які передбачені на донній поверхні бака. Встановлення повинно відбуватися на горизонтальній основі, щоб забезпечити повне сприйняття ваги станції протягом її роботи. Відповідно до характеристик ґрунту може з'явитися необхідність у спорудженні стін із цегли або готових конструкцій чи бетону. Простір між станцією і дном прямоку

## УКРАЇНСЬКА

слід заповнити піском і належним чином утрамбувати. Станцію необхідно захистити від обледеніння.



Не допускається наїзд на кришку станції автотранспортом (див. Рис. 3). Моделі Fekabox/Fekafos: контейнер у випадку його встановлення на ґрунт може сприймати навантаження при проходженні людини вагою 100 кг.

Прямою можна закрити кришкою (люком) або іншим чином, щоб спростити проведення наступного технічного обслуговування. Слід передбачити відповідні знаки для попередження про знаходження станції під кришкою, щоб уникнути можливих травм і пошкоджень через відсутність попередження. Необхідно забезпечити достатній зазор для проведення встановлення та технічного обслуговування навколо станції перекачування та над нею.



За необхідності слід розташувати тримач конденсатора та (або) електричний щит у спеціальній шафі, яка б захищала від впливу погодних факторів.

Після завершення гідравлічних та електричних з'єднань рекомендується засипати навколо контейнера чистий пісок, щоб зменшити таким чином можливість переміщення під впливом установки та (або) ґрунту біля неї.

### 5.3 Отвори для трубопроводів колектора і вентиляції

Виберіть вхідний канал, призначений для впускної труби, щоб надходження потоку води не порушувало функціонування поплавків (як насоса, так і резервуара, якщо вони передбачені конструкцією).

Резервуари моделей Fekabox-Fekafos оснащені кількома входами, позначеними знаками



Зробіть отвори у резервуарі в зонах, указаних знаками, про які йдеться вище.

Для свердління отвору скористайтеся коронкою, яку показано на Рис. 5 (зображення наводиться як приклад), діаметр якої має відповідати діаметру вхідної труби.



Рис. 5

Модель резервуара	Діаметр впускного отвору	Діаметр Вентиляційного отвору	Діаметр Аварійного зливу
Fekabox 200	DN50	DN50	DN 40
	DN110	-	
Fekafos 280	DN50	DN50	
	DN110	-	
Fekafos 550 Double	DN50	DN50	
	DN110	-	

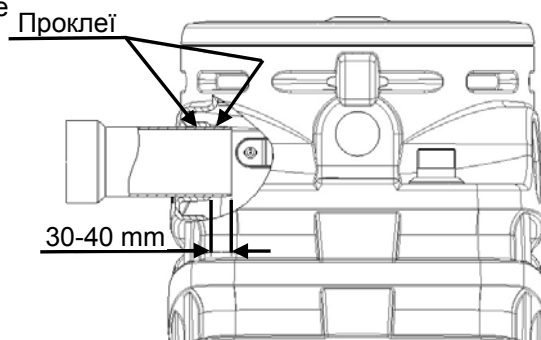
### 5.4 Проклеювання трубопроводів колектора і вентиляції

Перш ніж розпочати проклеювання, необхідно відшліфувати і очистити трубопроводи з ПВХ відповідним розчинником по всій поверхні, на яку наноситиметься клей.

Для того щоб проклеювання трималося, необхідно, щоб клей було нанесено рівномірним шаром по всій поверхні після шліфування щонайменше на один повний оберт.



**Увага!** Використовуйте клеї, придатні для проклеювання матеріалів із ПВХ із ПЕ (наприклад: Simson ISR 70-03). Перевірте необхідний час висихання, вказаний у характеристиках, наведених для використовуваного клею. Для стічної труби з ПП 2" (Fekabox 200) слід використовувати волокнистий герметик Nylon Loctite 55, полімерний герметик GEI Loctite 5331 або тефлон. Для сталевих труб ZNB 2" та інших впускних з'єднань слід використовувати найбільш придатний клей відповідно до нормативних вимог місце




## 5.5 З'єднання випускних трубопроводів із каналізаційною мережею

Резервуари моделі Fekabox 200 і Fekafos 280 мають на випуску з'єднання з газовою різьбою 2". З метою гарантування високої герметичності рекомендується використовувати тefлоновий або інший клей, придатний для проклеювання пластикових матеріалів (ПП або ПВХ) чи металу.

## 5.6 Приєднання вентиляційного трубопроводу

Переконайтеся в тому, що передбачено вентиляційний трубовід для запобігання утворенню займистих, вибухонебезпечних або токсичних сумішей. Знайдіть на станції гніздо для приєднання

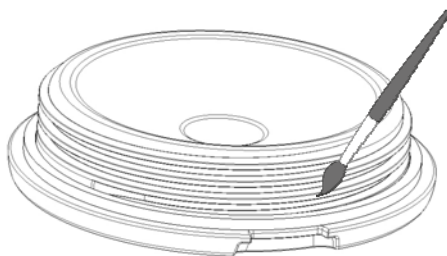
вентиляційного трубопроводу, позначене знаком . Відкрийте трубовід, як указано в розділі 5.3, і приєднайте вентиляційну трубу таким чином, щоб через неї можна було відводити конденсат зі станції. Переконайтеся, що з'єднання затягнуто із забезпеченням герметичності.

Різні національні норми можуть потребувати використання різних за діаметром з'єднань для випускної і вентиляційної труби. Забезпечте, щоб випускний отвір труби був відкритий (наприклад, над вершиною даху, якщо станція встановлена всередині будівлі), а також щоб газ з цієї труби не могли потрапити в інші приміщення — кабінети, кімнати і т. ін. Вентиляційний трубовід не повинен мати горизонтальних ділянок.

## 5.7 Закриття кришки

Перед тим як закріпити кришку на бак, переконайтеся в тому, що ущільнення кришки спирається на своє посадкове місце і не перекручене. Резервуар постачається з ущільненням, попередньо встановленим під кришкою.

Переконайтеся, що ущільнення не вислизнуло з канавки протягом операції закріплення. У разі монтажу установки всередині будівлі кришку слід загвинчувати в дно, доки різьбове гніздо не з'явиться всередині вирізу, який показано на рисунку, щоб гарантувати герметичність з'єднання і відсутність витоків рідини й газу. Перш ніж затиснути кришку на ванні, слід змазати різь та кільцеву прокладку наміленими рідинами або мастилом для пластикових труб/поєднань.



**З метою запобігання несанкціонованому відкриттю кришки рекомендується закріплювати її на станції за допомогою гвинта і металевого хомута, які входять до комплекту постачання (див. Рис. 6В).**

Гвинт необхідно провести через виріз на зовнішньому краю кришки і загвинтити у відповідне різьбове гніздо, передбачене у баку. На кришці передбачено дві циліндричні вставки з гніздами, які можна використовувати для спрощення операції закриття кришки через утворення важеля за допомогою спеціальних пристосувань (див. Рис. 6А).

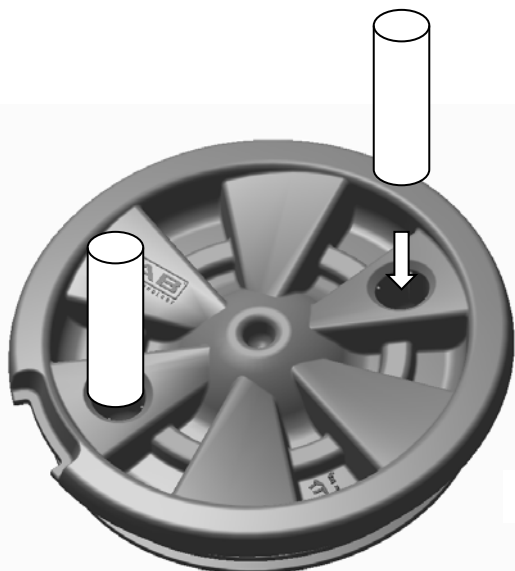


Рис. 6А

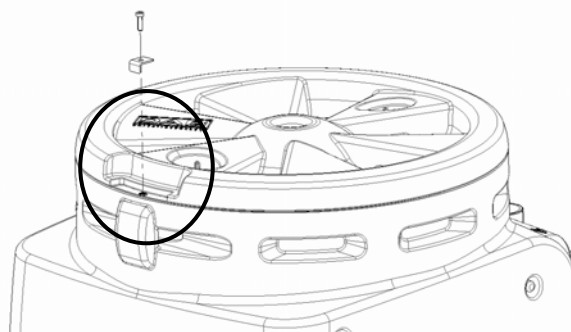

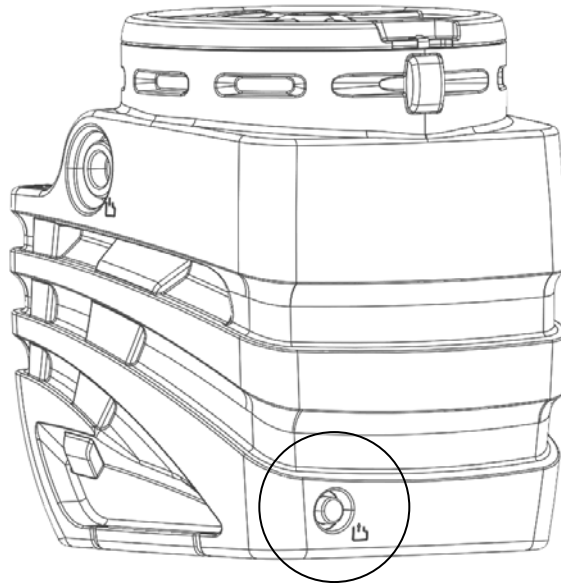


Рис. 6В

## 5.8 Засоби аварійного дренажу

На тильному боці в донній частині станції передбачено з'єднання для системи аварійного опорожнення,

позначене знаком . Це з'єднання може використовуватися для підключення допоміжного насоса (наприклад, діафрагмового насоса з ручним приводом), для якого розвантажувальний трубопровід повинен бути незалежним від трубопроводу внутрішнього електричного насоса станції. Знайдіть у днищі станції гніздо для приєднання трубопроводу, відкрийте зовнішній отвір і приєднайте трубу для аварійного опорожнення. Переконайтеся, що з'єднання затягнуто із забезпеченням герметичності.



## 5.9 Зворотний клапан

Установіть зворотний клапан у трубопровід, який з'єднує станцію з комунальною/приватною каналізаційною мережею. Це надасть можливість уникнути зворотного потоку рідини. Встановіть клапан на відстані щонайменше 1 м від станції перекачування, щоб надати можливість запустити потік рідини з насоса, відкрити закрив клапана (якщо виробник не надав інших вказівок). Обов'язково слід дотримуватися положень чинних місцевих та (або) державних регламентуючих, законодавчих і нормативних документів.

Зворотні клапани можна придбати в комплекті допоміжного обладнання.

## 5.10 Відсічний вентиль (шиберна заслінка)

Установіть відсічний вентиль як у впускний, так і в випускний трубопровід (з'єднання станції з комунальною/приватною каналізаційною мережею). Це надає можливість проведення технічного обслуговування без опорожнення всієї установки. З цією метою можна використовувати як сферичні вентилі, так і шиберні заслінки. Відсічні вентилі можна придбати в комплекті допоміжного обладнання



Приклад встановлення див. у главі 4.



## 6. ВСТАНОВЛЕННЯ НАСОСА

Не стосується моделей Фекабох 200 – Фекафос 280 – Фекафос 550, які вже мають насос усередині.



Переконайтеся в тому, що різниця в рівнях між насосом і каналізаційною мережею є сумісною з експлуатаційними характеристиками насоса

**Фекабох моделі 200 I:** Позначки внутрішніх деталей див. на схемі, наведеній на Рис. 184

Модельний ряд Фекабох оснащується захисним пристосуванням із поліпропілену діаметром 2" або 1"1/4, до складу якого входить стопор вала. Воно призначається для використання лише на однофазному автоматичному насосі з поплавком  $\leq 20\text{Kg}$ .

- A. Зніміть кришку резервуара.
- B. Витягніть опору (3) зі стикувального пристосування основи (5)
- C. Модель FEKA 600: загвинтіть спеціальний патрубок 2" F-1"1/4 M (2.1) в опору станції перекачування (3) до насоса (див. Рис. 7)
- D. На моделі FEKA VS-VX
  - пригвинтіть опору (3) до корпусу насоса (див. Рис. 7)
  - видаліть гвинти (1) з корпусу насоса.
  - Установіть стопор вала (2) на опору, після чого загвинтіть гвинти (1)
  - забезпечте, щоб довжина поплавка насоса становила 250 мм (див. стор. 184, Рис. 8A)
- E. Знову встановіть складання опора/насос на основу (5) прикріплені до резервуара.

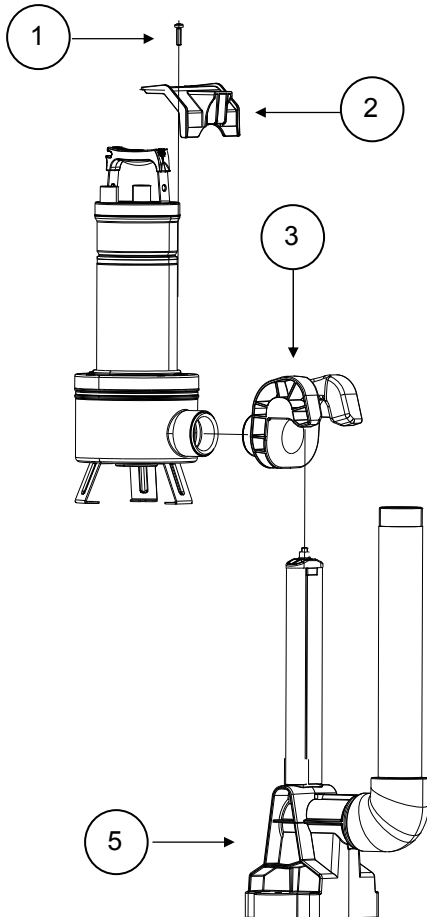
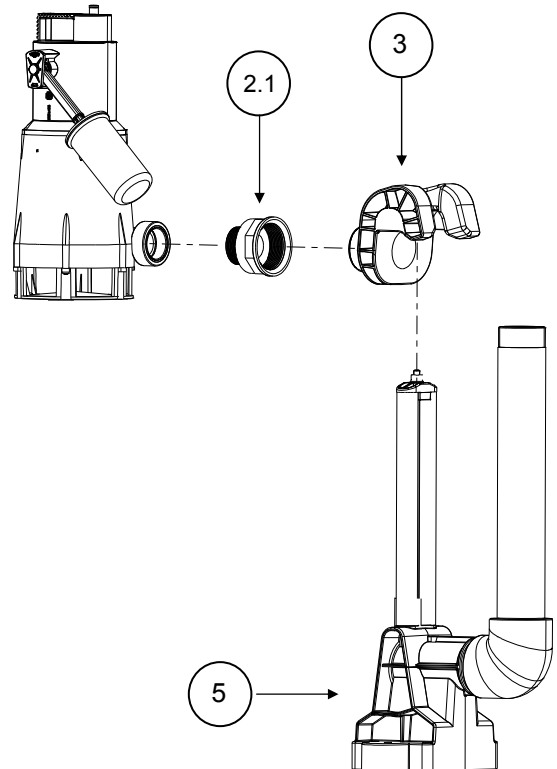


Рис. 7

**Feka VS-VX**



**Feka 600**

**FEKABOX 200 I**

**FEKA VS**

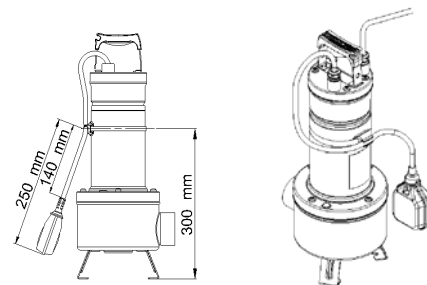
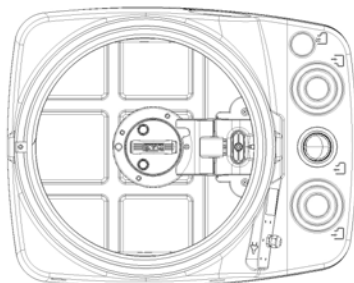
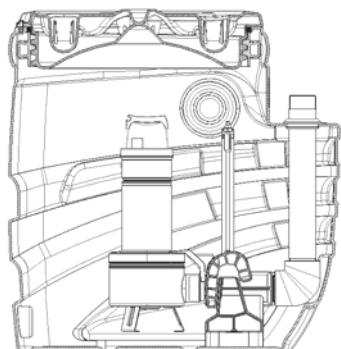


Рис. 8А

**FEKA VX**

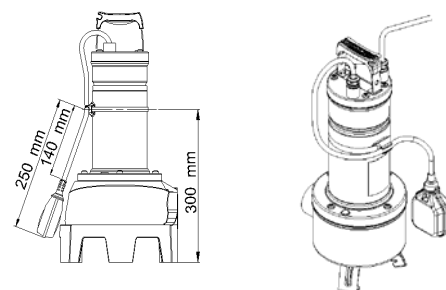
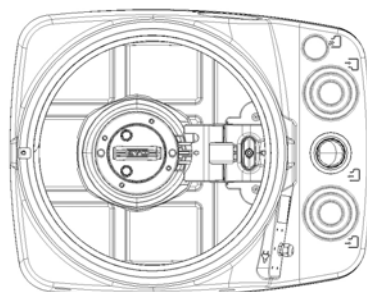
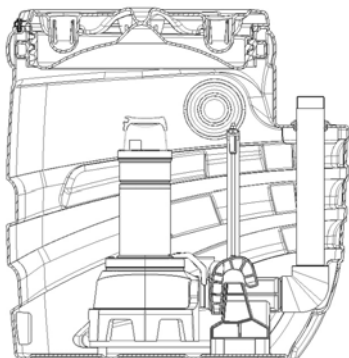


Рис. 8В

**FEKA 600**

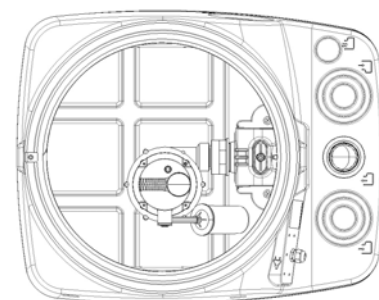
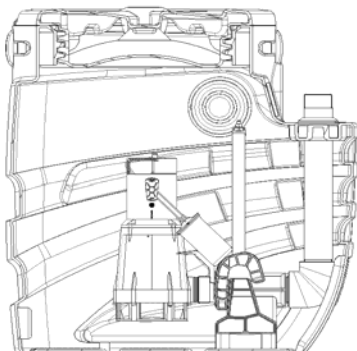


Рис. 8

**ПРИЗНАЧАЄТЬСЯ ДЛЯ ТАКИХ НАСОСІВ**

<b>FEKABOX 200</b>	FEKA 600 MA
	FEKA VS-VX 550 MA
	FEKA VS-VX 750 MA
	FEKA VS-VX 1000 MA
	FEKA VS-VX 1200 MA

**Fekafos 280 - Fekafos 280 Double - Fekafos 550 Double**

Позначки внутрішніх деталей див. на схемі, наведеній на Рис. 188-189

Модельний ряд Fekafos оснащується чавунним пристроєм для опускання розміром 2". За його допомогою надається можливість використання одного чи двох однофазних неавтоматичних насосів або трьохфазних безоплавкових насосів (моделі Double), призначених для встановлення разом із панеллю керування.

A. Зніміть кришку резервуара.

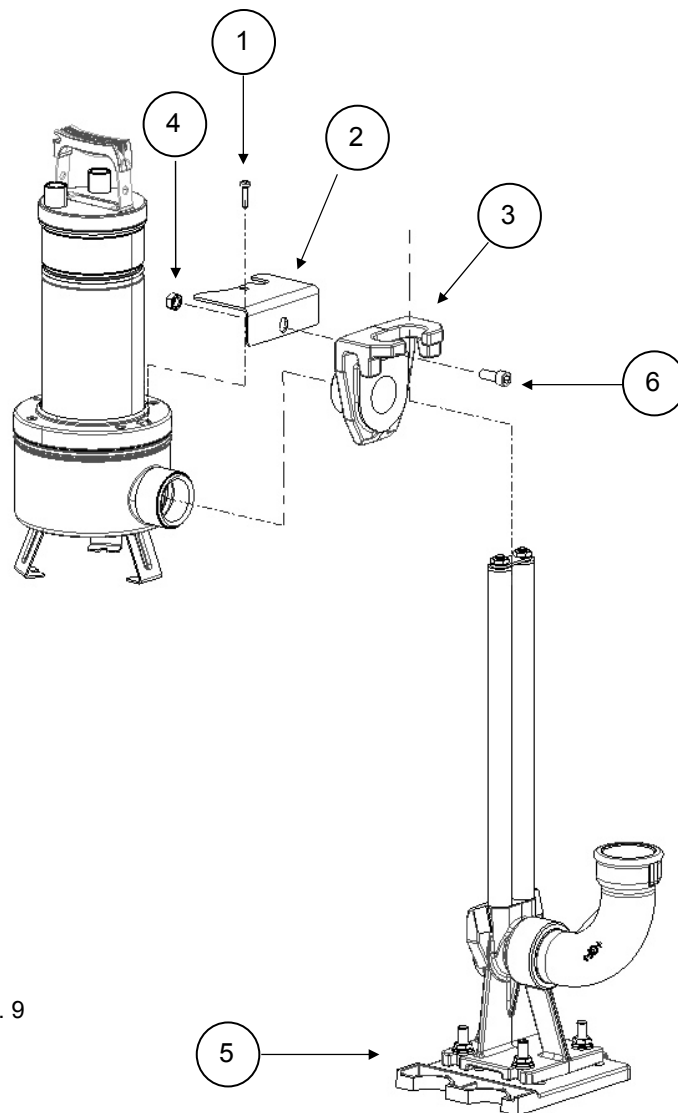
B. FEKA VS-VX:

- забезпечте, щоб довжина поплавка насоса становила 250 мм (див. стор. 184, Рис.8A).
- Видаліть верхній гвинт із фланця на стороні випуску (1).
- Встановіть стопор вала (2).
- Встановіть на місце гвинти (1).
- Витягніть опору зі з'єднувальної основи (5) і приєднайте до випускного отвору насоса. За допомогою гвинта (6) і гайки (4) закріпіть опору до насоса, як показано на рисунку 9.

C. GRINDER 1400 -1800 Витягніть опору зі з'єднувальної основи (5) і приєднайте до випускного отвору насоса. За допомогою гвинта (6) M10X25

D. ІНШІ НАСОСИ (список у таблиці на стор. 188-189). Витягніть опору зі з'єднувальної основи (5) і приєднайте до випускного отвору насоса за допомогою різьбового фланця, який входить до комплекту постачання насоса.

E. Знову встановіть складання опора/насос на основу (5).

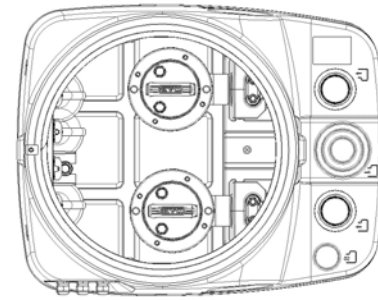
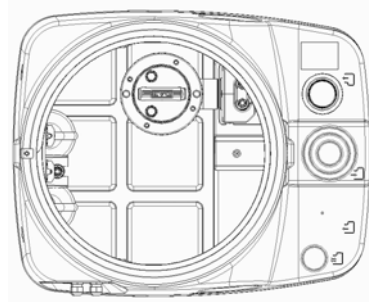
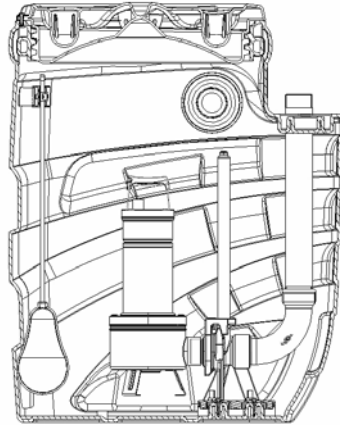


Feka VS-VX

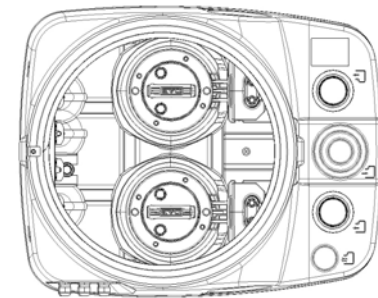
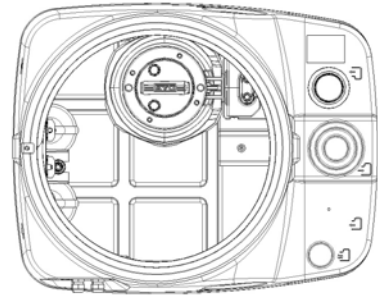
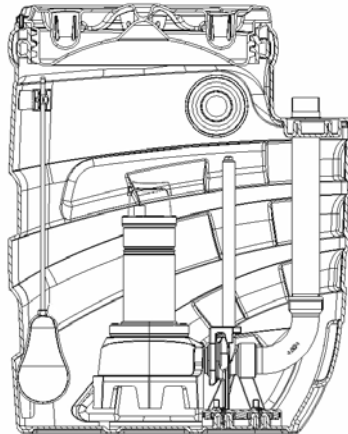
Рис. 9

**FEKAFOS 280 I**

**FEKAFOS 280 / 280 DOUBLE  
FEKA VS**



**FEKAFOS 280 / 280 DOUBLE  
FEKA VX**



**ПРИЗНАЧАЄТЬСЯ ДЛЯ ТАКИХ НАСОСІВ**

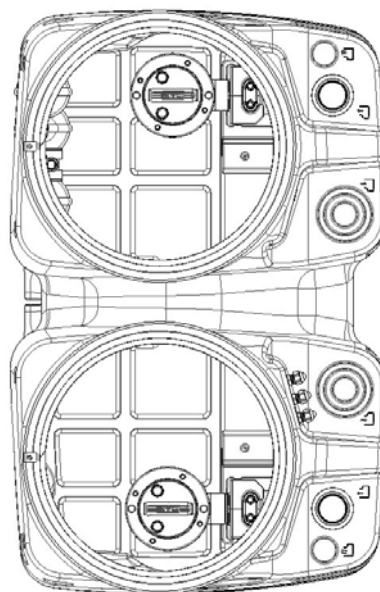
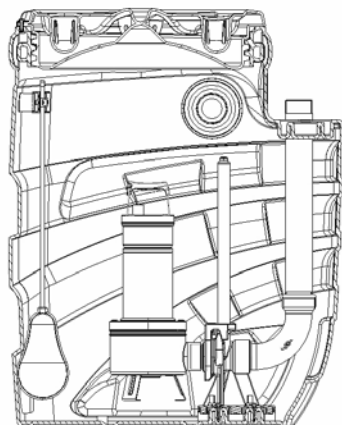
<b>FEKAFOS 280</b>	FEKA VS-VX 550 MNA-TNA
	FEKA VS-VX 750 MNA-TNA
	FEKA VS-VX 1000 MNA-TNA
	FEKA VS-VX 1200 MNA-TNA
	FEKA-GRINDER 1400 M
	FEKA-GRINDER 1800 T
	GRINDER 1000-1200-1600 MNA-TNA
	FEKA 2015.2 MNA-TNA – 2025.2 – 2030.2 TNA

**ПРИЗНАЧАЄТЬСЯ ДЛЯ ТАКИХ НАСОСІВ**

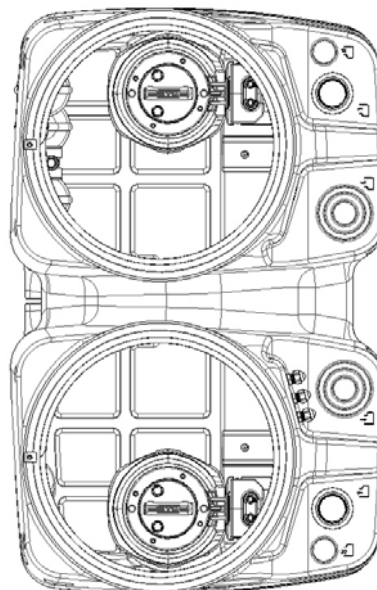
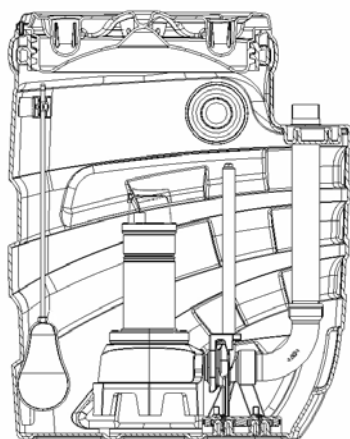
<b>FEKAFOS 280 DOUBLE</b>	FEKA VS-VX 550 MNA-TNA
	FEKA VS-VX 750 MNA-TNA
	FEKA VS-VX 1000 MNA-TNA
	FEKA VS-VX 1200 MNA-TNA
	FEKA-GRINDER 1400 M
	FEKA-GRINDER 1800 T
	GRINDER 1000-1200-1600 MNA- TNA
	FEKA 2015.2 MNA-TNA – 2025.2 – 2030.2 TNA

**FEKAFOS 550 Double I**

**FEKAFOS 550 DOUBLE  
FEKA VS**



**FEKAFOS 550 DOUBLE  
FEKA VX**



**ПРИЗНАЧАЄТЬСЯ ДЛЯ ТАКИХ НАСОСІВ**

<b>FEKAFOS 550 DOUBLE</b>	FEKA VS - VX 550 MNA-TNA
	FEKA VS - VX 750 MNA-TNA
	FEKA VS - VX 1000 MNA-TNA
	FEKA VS - VX 1200 MNA-TNA
	FEKA-GRINDER 1400 M
	FEKA-GRINDER 1800 T
	GRINDER 1000-1200-1600 MNA-TNA
	FEKA 2015.2 MNA-TNA – 2025.2 – 2030.2 TNA

## 7. ЕЛЕКТРИЧНІ З'ЄДНАННЯ І РЕГУЛЮВАННЯ ПОПЛАВКА

### 7.1 Вибір електричного щита керування

Далі наводяться вказівки щодо вибору панелі керування лише для моделей Fekafos 280, 280 Double і 550 Double, тоді як для моделей Fekabox застосовується автоматичний насос. Станція повинна бути належним чином захищеною від перевантаження і короткого замикання.



Переконайтеся в правильному виконанні електричних з'єднань між панеллю і електронасосом. Неналежне з'єднання може спричинити неполадки і не гарантуватиме захист електричного двигуна.



За допоміжною інформацією звертайтеся до посібника з експлуатації електричного насоса, а також до інструкції з комплекту електричного щита



Електричне з'єднання повинне бути виконаним відповідно до чинних місцевих правил техніки безпеки і виключно кваліфікованим персоналом.

#### **Введення в експлуатацію**



Перед введенням в експлуатацію прочитайте цей посібник з експлуатації, посібники з експлуатації електричного насоса й електричного щита. Посібники мають зберігатися з додержання відповідних вимог.



Операції з введення в експлуатацію повинні виконуватися лише досвідченим і кваліфікованим персоналом відповідно до чинної нормативної документації.

Обов'язково слід дотримуватися положень чинних місцевих та (або) державних регламентуючих, законодавчих і нормативних документів.

Для введення станції в експлуатацію рекомендується звернутися до сервісного центру компанії Dab.

Для підключення системи рекомендується використовувати лише щити (ED, E-BOX), вказані виробником, в комплекті з якими постачаються докладні інструкції з електричних з'єднань і застосування.

### 7.2 Електричні з'єднання

Насоси оснащуються кабелями з клемою заземлення; переконайтеся в ефективності системи заземлення. Перш ніж виконати підключення системи до мережі, переконайтеся в тому, що напруга у мережі відповідає значенню, вказаному на табличці з паспортними даними насоса, а також у тому, що заземлення працює ефективно.

Рекомендується нанести на резервуар на видному місці або на панель керування табличку з паспортними даними насоса (знаходиться в упаковці, окрім вже наклеєної на насос виробником).

Підключення має здійснюватися описаним далі чином.

#### **Насос**

Протягніть шнур живлення насоса через кабельну муфту, встановлену на резервуарі й означену знаком



, затягніть затисне кільце і з'єднайте кабель із щитом, як вказано у відповідному посібнику.

Для насосів Dab та для будь-яких інших насосів, оснащених кабелем з перерізом 4G1,5 мм<sup>2</sup> або більше, з метою гарантування розміру прохідного отвору та герметичності кабельних муфт доцільно замінити вже встановлену всередині них гумову прокладку іншою гумовою прокладкою, яка постачається у комплекті запасних частин, що знаходиться всередині резервуара. Для надання детальніших відомостей на Рис. 10 наводиться приклад заміни гумової прокладки на резервуарі Fekafos 280.

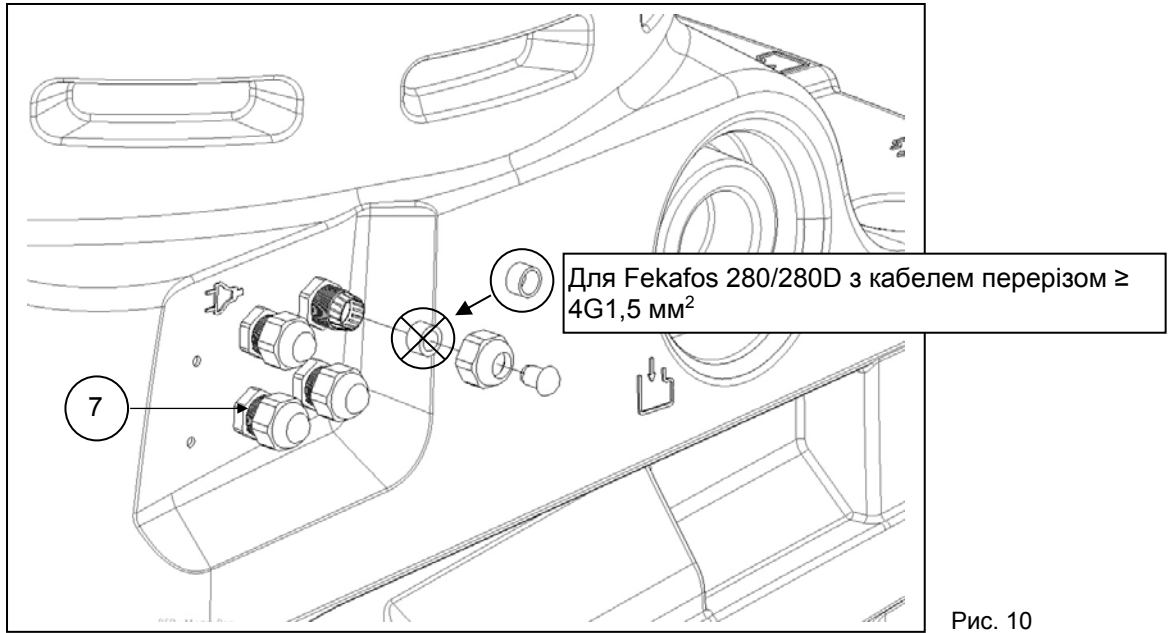


Рис. 10

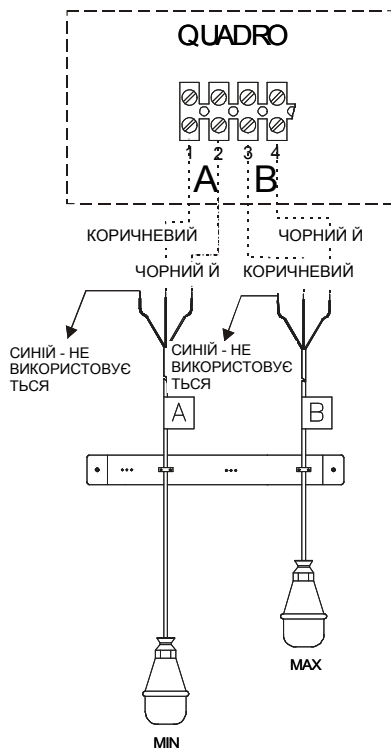
КІЛЬКІСТЬ ВСТАНОВЛЕНИХ КАБЕЛЬНИХ МУФТ	
FEKABOX 200	1
FEKAFOS 280	4
FEKAFOS 280 DOUBLE	6
FEKAFOS 550 DOUBLE	6

**Поплавки**

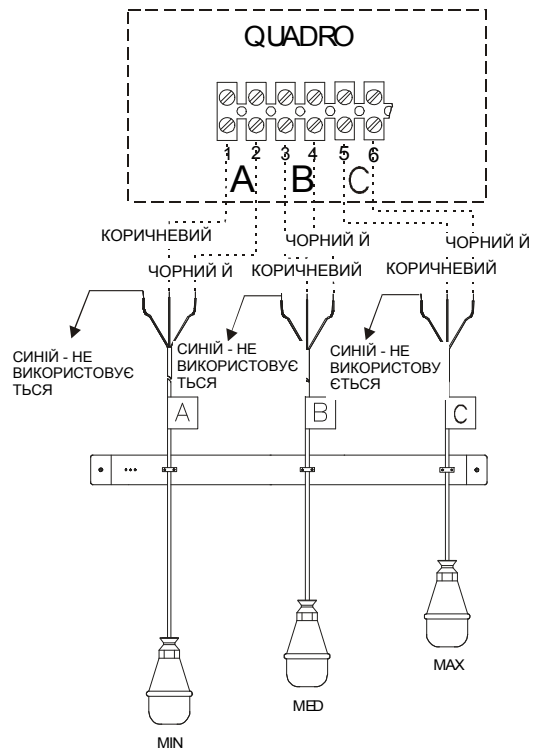
Поплавки (два — для FEKAFOS 280 / три — для FEKAFOS 280-550 DOUBLE) вже встановлені і проградуєвані за висотою всередині резервуара.

Протягніть кабелі поплавків через кабельні муфти, попередньо встановлені на резервуарі (поз 7, Рис. 10), затягніть затисне кільце і з'єднайте кабель із щитом, як указано у відповідному посібнику, приділяючи увагу правильності з'єднання клем щита з відповідними дротами поплавків.

**ДВА ПОПЛАВКА**



**ТРИ ПОПЛАВКА**




Кожний окремий кабель поплавка складається з трьох дротів: ЧОРНИЙ-КОРИЧНЕВИЙ-СИНИЙ. СИНИЙ дріт не використовується, а його ізоляція знаходиться на відповідальності користувача.

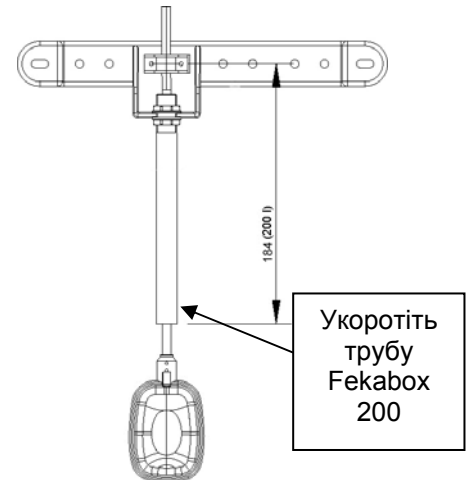
## 8. АВАРІЙНИЙ ПРИСТРІЙ ДЛЯ МОДЕЛІ FEKAFOS 280 I 280 DOUBLE (ПОСТАЧАЄТЬСЯ ВИКЛЮЧНО ЗА ЗАПИТОМ ДЛЯ МОДЕЛІ FEKABOX 200)

Пристрій призначається для використання в якості опори поплавка і складається з труби із ПП Рис. 11. Для Fekabox 200 довжину слід зменшити до 184 мм.

Необхідно суворо дотримуватися значень довжини, які наводяться на рисунку.

Протягніть кабель поплавка з резервуара через попередньо

встановлену кабельну муфту , затягніть затисне кільце і з'єднайте кабель із панеллю керування. Для моделей Fekabox 200 у комплекті аксесуарів, який має постачатися разом із запчастинами поплавка аварійної системи, повинна знаходитися додаткова кабельна муфта, яка необхідна для виходу кабелю поплавка.



ПОПЛАВОК АВАРІЙНОЇ СИСТЕМИ  
Рис. 11

Перед заповненням резервуара вручну приведіть у дію поплавки для перевірки працездатності аварійної системи.

Проведіть випробування готової системи чистою водою і переконайтеся в тому, що аварійна система спрацьовує лише у випадку виходу з ладу насоса або внаслідок вимкнення електричного живлення.

Ці дії виконуються таким способом.

1. Заповніть резервуар до рівня спрацювання насоса і перервіть подачу струму на насос. У такій ситуації аварійна система не повинна спрацьовувати.
2. Продовжуйте заповнення резервуара до рівня спрацювання аварійної системи. Забезпечте, щоб за таких умов рівень води був нижчим на кілька сантиметрів аварійного рівня, позначеного відмічкою MAX. Для Fekabox 200 це 510 мм, а для Fekafos 280 – 280D — 680 мм.

У випадку, якщо не вдалося підтвердити належне спрацювання системи за таких умов, укоротіть довжину кабелю між кабельною муфтою і поплавком системи безпеки.

Керування установкою з аварійним поплавком, що сигналізує про максимальний рівень рідини, може здійснюватися як зі щитів модельного ряду ED, E2D, E-BOX, так і з панелі керування AS1.

Остання являє собою електронну панель з резервом по навантаженню, в якій є свій поплавок.

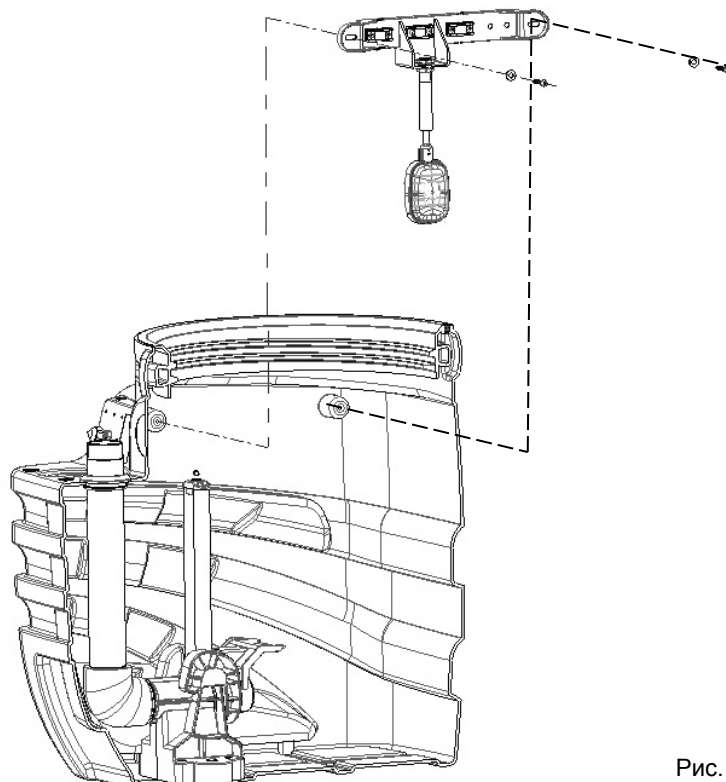


Рис. 12



## 9. ПЕРШИЙ ЗАПУСК



Перш ніж запустити електричний насос, переконайтеся в тому, що у пристрої, встановленому в резервуарі, немає залишків води або інших матеріалів, які можуть зашкодити нормальному функціонуванню пристрою.

На цьому етапі можна залишити закритим відсічний вентиль, встановлений на впускному трубопроводі, подати чисту воду в станцію перекачування. Відкрийте відсічний вентиль, встановлений на випускному трубопроводі, і проконтролюйте момент затяжки і герметичність трубопроводів, а також належне функціонування електричного насоса. Переконайтеся в тому, що було виконано заливку електричного насоса. Відкрийте відсічний вентиль, встановлений у впускному трубопроводі, й перевірте належне функціонування станції.



Потік рідини, що надходить із різних точок, не повинен перешкоджати нормальному функціонуванню поплавків, встановлених у контейнері.

У разі використання трьохфазного електричного насоса переконайтеся в належному напрямку обертання крильчатки. Перечитайте також посібник з експлуатації. Переконайтеся в тому, що рівні спрацювання поплавкових систем налаштовані правильно, а в разі необхідності виконайте регулювання для задоволення поточних вимог установки. У разі встановлення двох електричних насосів, поплавки налаштовуються таким чином, щоб другий електричний насос запускався після першого і лише в тому випадку, якщо перший не здатен подавати в каналізаційний колектор обсяг рідини, який надходить з різних точок. Переконайтеся в тому, що протягом функціонування електричний насос не втратить заливку. Переконайтеся в тому, що кількість планових включень відповідає характеристикам компонентів установки. Переконайтеся в належному функціонуванні установки і введіть її в експлуатацію. Закрийте кришки станції, притягнувши їх гвинтами до посадкового місця. За необхідності зафіксуйте кришку на її посадковому місці для уникнення несанкціонованого відкриття (див. главу 5.7).

### 9.1 Продуктивність роботи

Необхідно забезпечити, щоб у випускному трубопроводі швидкість руху рідини становила щонайменше 0,7 м/с, але не більше 2,3 м/с.

### 9.2 Робота установки

Коли рівень рідини всередині бака сягає рівня, який викликає замикання контакту поплавка системи керування електричного насоса, насос запускається, поступово опорожнюючи контейнер. Електричний насос зупиняється після того, як рівень рідини сягає мінімального значення, який викликає розмикання контакту поплавка. У разі встановлення двох електричних насосів, другий електричний насос запускається після першого і лише в тому випадку, якщо перший не здатен подавати в каналізаційний колектор обсяг рідини, який надходить із різних точок. Станція перекачування може оснащуватися поплавком, який встановлюється вище інших і використовується для сигналізації про наявність аномально високого рівня рідини в баку.

## 10. ТЕХНІЧНЕ ОБСЛУГОВУВАННЯ

Після запуску установки рекомендується кожні три місяці проводити її огляд і (за необхідності) очищення, зокрема зворотного клапана. Цей період часу можна подовжити після перших оглядів, якщо результати були сприятливими.

Прискіпливо очищуйте насос, видаляючи усі сторонні предмети, які залишаються на решітці системи всмоктування, а також перевіряйте вільний рух поплавка. За необхідності насос можна витягти з резервуара.

Рекомендується щонайменше один раз на рік чистити установку проточною водою, кілька разів запускаючи насос.

## 11. ПОШУК НЕСПРАВНОСТЕЙ

НЕСПРАВНОСТІ	ПЕРЕВІРКИ (МОЖЛИВІ ПРИЧИНИ)	УСУНЕННЯ НЕСПРАВНОСТІ
<p>1. Вода переливається з резервуара, а насос не працює. (У такому випадку повинна спрацювати аварійна система, якщо вона встановлена. Якщо ні — перечитайте інструкції зі встановлення аварійної системи.)</p>	<p>A. Засмічена випускна труба. B. Приєднання насоса до випускного трубопроводу виконано неналежним чином. C. Заблокований зворотний клапан. D. Відсічний клапан закритий. E. Характеристики насоса не відповідають експлуатаційним вимогам. F. Решітка системи всмоктування насоса засмічена. G. Крильчатка засмічена або заблокована сторонніми об'єктами.</p>	<p>A. Видалити сторонні об'єкти. B. Переконайтеся в тому, що опора тримача насоса знаходиться у кінцевому положенні (тільки для резервуарів на 280 л). C. Очистити клапан. D. Відкрити клапан. F. Видалити сторонні об'єкти. G. Видалити сторонні об'єкти.</p>
<p>2. Аварійна система, якщо вона встановлена, спрацьовує, але агрегат працює у звичайному режимі.</p>	<p>A. Переконайтеся в точності позиціонування поплавків аварійної системи.</p>	<p>A. Повторити операції контролю і монтажу.</p>

## 12. УТИЛІЗАЦІЯ







Утилізація цього виробу або його частини повинна здійснюватись відповідним способом:

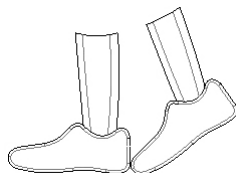
1. для утилізації відходів слід використовувати місцеві державні або приватні системи збору;
2. у випадку відсутності такої можливості зверніться до компанії Dab Pumps або до найближчого офіційного сервісного центру.

**INDICE**

<b>1. AVERTIZĂRI</b> .....	<b>218</b>
<b>2. RĂSPUNDERI</b> .....	<b>218</b>
<b>3. GESTIUNE</b> .....	<b>218</b>
3.1 Inmagazinare .....	218
3.2 Transport.....	218
<b>4. EXEMPLU DE INSTALARE</b> .....	<b>219</b>
4.1 Dimensiuni și greutate .....	220
<b>5. INSTALARE BAZIN</b> .....	<b>221</b>
5.1 Așezare bazin în exteriorul clădirii .....	221
5.2 Așezare bazin în exteriorul clădirii .....	221
5.3 Foraj pentru tubaturile de colectare și de ventilație.....	222
5.4 Lipire tubaturi de colectare și de ventilație .....	222
5.5 Conectare tubatura de trimitere cu canalizarea .....	223
5.6 Conectarea tubatură de ventilație .....	223
5.7 Inchidere capac .....	223
5.8 Pregătirea pentru scurgerea de urgență.....	224
5.9 Valva de nu retur .....	224
5.10 Valva cu bilă de interceptare cu clapetă.....	224
<b>6. Instalarea pompei</b> .....	<b>225</b>
<b>7. COENXIUNI ELECTRICE SI REGLARE PLUTITORI</b> .....	<b>230</b>
7.1 Alegerea panoului electric de comandă .....	230
7.2 Coenxiuni electrice .....	230
<b>8. PREGATIRE INSTALATIE DE ALARMA PENTRU FEKAFOS 280 SI 280 DOUBLE (FURNIZAT DOAR LA CERERE PENTRU FEKABOX 200).</b> .....	<b>232</b>
<b>9. primA pornirE</b> .....	<b>233</b>
9.1 Proba de funcționare .....	233
9.2 Funcționare.....	233
<b>10. INTREȚINERE</b> .....	<b>233</b>
<b>11. CERCETARE INCONVENIENȚE</b> .....	<b>234</b>
<b>12. ARUNCARE</b> .....	<b>234</b>

## 1. AVERTIZĂRI

- 1.1  **Înainte de a efectua instalarea citiți cu atenție acest document și cel din manualul pompei.**  
Este indispensabil ca conexiunile electrice și hidraulice să fie realizate de personal calificat și cu cerințele tehnice indicate de standardele de siguranță referitoare la proiectarea, instalarea și întreținerea instalațiilor tehnice din țara de instalare a produsului.  
Nerespectare normelor de securitate, în afară de faptul că crează pericol pentru integritatea persoanelor și daune aparaturilor, va duce la negarea oricărui drept de a interveni în garanție.
- 1.2  **Prin personal calificat se înțeleg acele persoane care prin formarea, experiența și instruirea lor, precum și cunoașterea respectivelor norme, decizii, prevederi pentru prevenirea accidentelor și privind condițiile de serviciu, au fost autorizate de responsabilul cu securitatea instalației să execute orice activitate necesară pentru care să fie în măsură să cunoască și să evite orice pericol. (Definiția personalului tehnic IEC 364).**  
Aparatul nu este destinat folosului de către persoane (copiii incluși) ale căror capacități fizice, senzoriale și mentale sunt reduse, sau cu lipsă de experiență sau de cunoaștere, doar dacă acestea au putut beneficia, printr-o persoană responsabilă de siguranța lor, de o supraveghere sau de instrucțiuni privind folosul aparatului. Copiii trebuie să fie supravegheați pentru a vă asigura că nu se joacă cu aparatul.
- 1.3  Verificați că instalația nu a suportat daune cauzate de transport sau de magazinaj. Trebuie în special să controlați ca carcasa exterioară este perfect întreagă și în bune condiții, să verificați eficiența tuturor componentelor bazinului, dacă este necesar, să înlocuiți părțile care nu sunt perfect eficiente.
- 1.4  Nu folosiți lichide inflamabile sau foarte corozive sau diferite față de ceea ce este indicat de standardul En 12050-1.
- 1.5  Dacă instalarea este efectuată în interior trebuie să vă asigurați că în caz de pierdere din bazin se face o drenare adecvată.
- 1.6  Pentru o instalare corectă urmați instrucțiunile din următoarele capitole 3-4-5. În cazul în care se vrea instalarea bazinelor de ridicare Fekabox – Fekafos în afara mediului casnic **trebuie să dați atenție ca încărcătura admisibilă maximă pe capac este de 100 kg (a se vedea și simbolurile de pe capac).**



## 2. RĂSPUNDERI

Producătorul nu este responsabil de buna funcționare a mașinii sau de orice eventuale daune cauzate de aceasta, în cazul în care va fi alterată, modificată și/sau pusă în funcțiune în afara spațiului de lucru recomandat sau în contrast cu alte dispoziții conținute în acest manual.

## 3. GESTIUNE

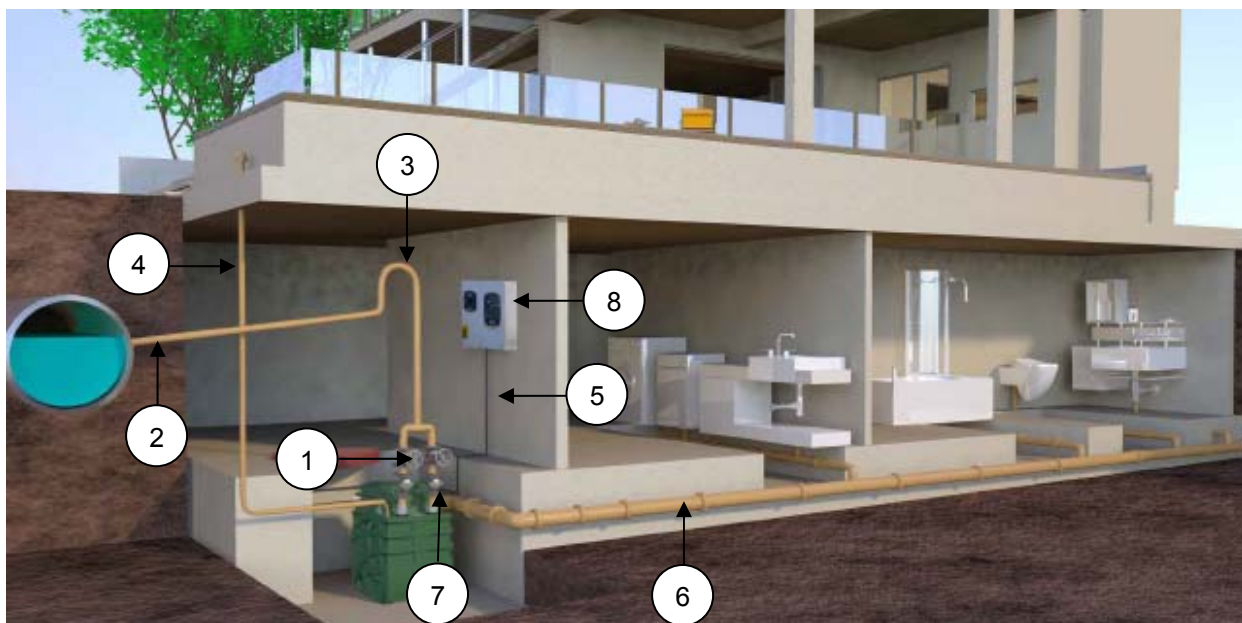
### 3.1 Inmagazinare

Toate produsele trebuie să fie inmagazinați în loc acoperit, uscat și cu umiditatea aerului dacă este posibil constantă, fără vibrații și praf. Sunt livrați în ambalajul original în care trebuie să rămână până în momentul instalării.

### 3.2 Transport

Evitați să supuneți produsele la lovituri și ciocniri inutile. Pentru a ridica și transporta bazinul folosiți stivuitoari utilizând paletul furnizat de serie (dacă există).

## 4. EXEMPLU DE INSTALARE



FEKABOX-FEKAFOS sunt sisteme premontate, gata de instalare, fără ajustări, ideale pentru colectarea și evacuarea apelor uzate și a canalizărilor menajere din subsoluri, situate sub nivelul de canalizare. În conformitate cu normele de siguranță, FEKABOX-FEKAFOS nu pot fi utilizate pentru transportul lichidelor inflamabile sau explozive, ca benzina, motorina, uleiuri combustibile, solvenți etc.

- 1 - Valva cu bilă de interceptare cu clapetă
- 2 - Trimitere
- 3 - Sifon
- 4 - Ventilare

- 5 - Cablu de alimentare
- 6 - Tubatură de colectare
- 7 - Valva de nu retur
- 8 - Panou de comandă e-box (doar pentru modelele fekafos)

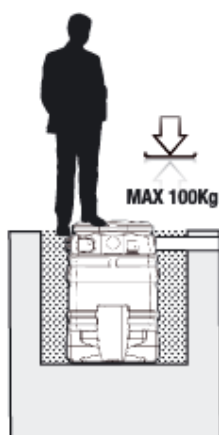


Fig. 1

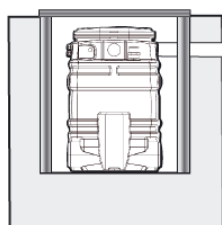


Fig. 2

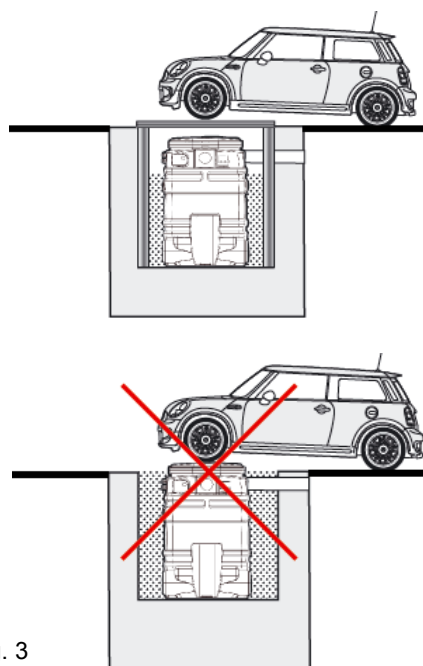
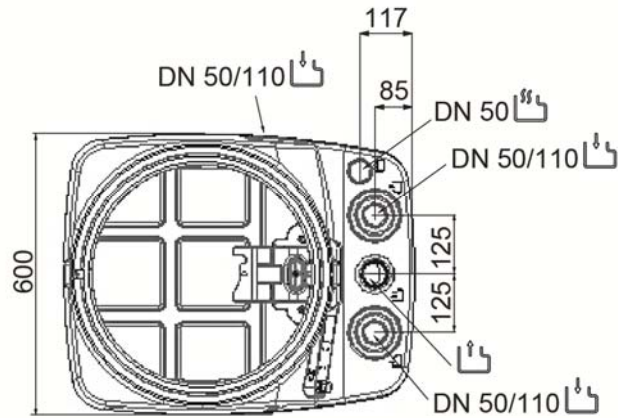
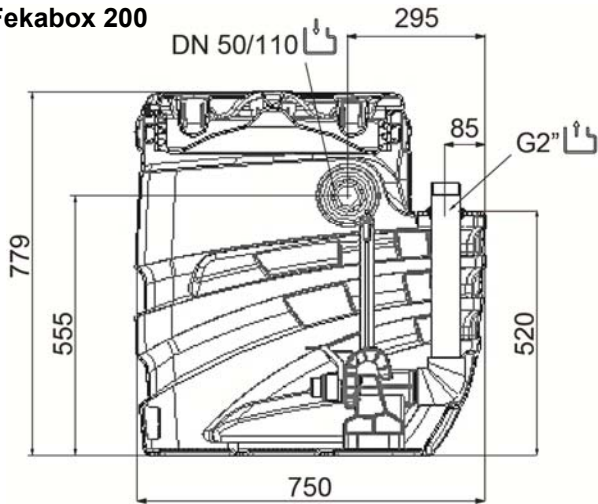


Fig. 3

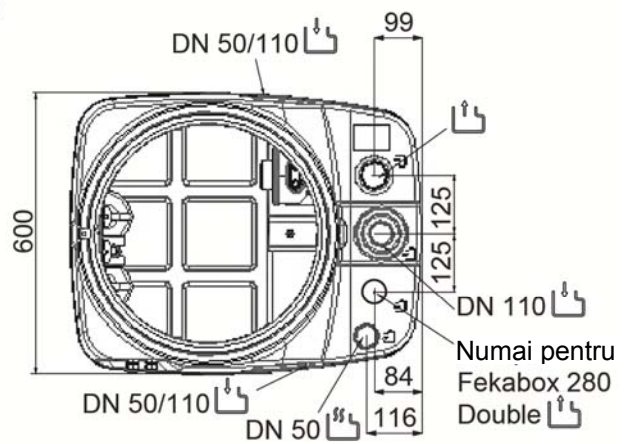
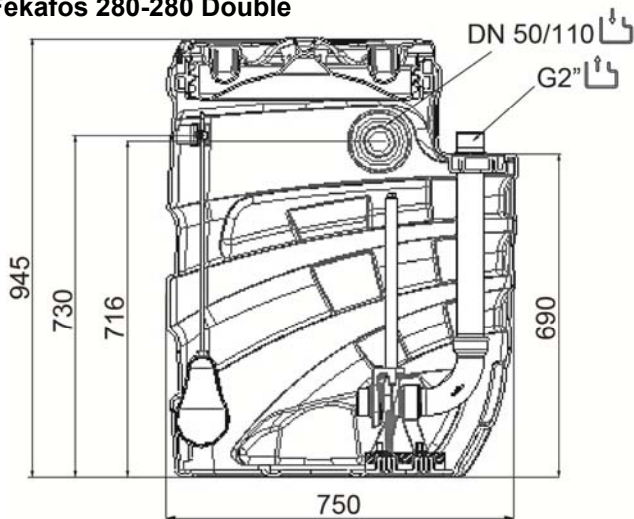
#### 4.1 Dimensiuni și greutate

Eticheta de pe ambalaj indică greutatea totală a instalației.  
Dimensiunile mai jos indicate sunt exprimate în milimetri.

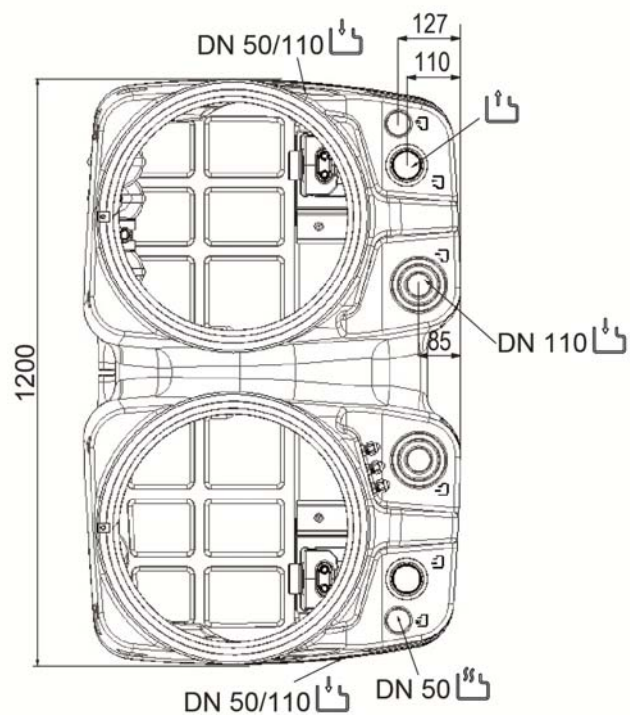
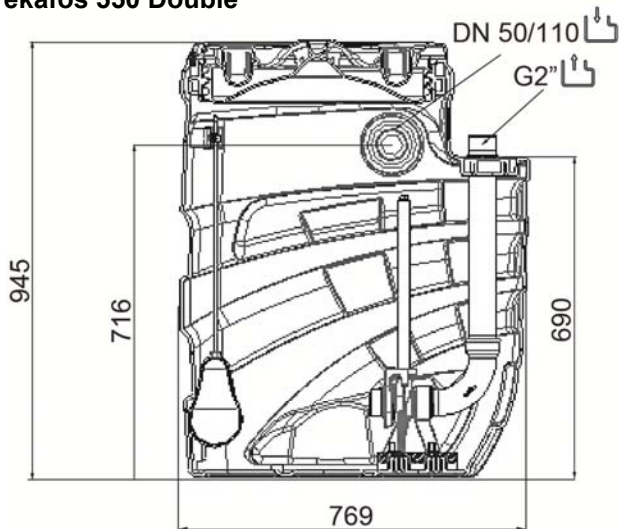
##### Fekabox 200





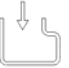


##### Fekafos 280-280 Double



##### Fekafos 550 Double



**Legenda Simboluri**

	Atac tubatură de trimitere sau ieșire de urgență		Atac tubatură de ventilație
	Intrare tubatură de colectare		Material reciclabil
	Ieșire cabluri de alimentare și cablurile plutitoarelor		

**5. INSTALARE BAZIN**

Stațiile de ridicare dn seria Fekabox – Fekafos au varie posibilități de intrare și de ieșire pentru tubaturi. In funcție de tipul de instalare și de standardele locale în vigoare poate fi necesar să prevedeați un sifon, o valvă de nu retur pe tubul de conexiune cu canalizarea publică/privată sau pe alte conducte. Faceți mereu referire la regulamentele, legile, standardele locale și/sau naționale în vigoare. Se recomandă oricum instalarea de valve de reținere și valve de interceptare în amonte și în avale a stației. In capitolul 4 există un exemplu de instalare.



Toate conductele trebuie instalate astfel încât să nu fie solicitate. Conductele n u trebuie să solicite stația. Verificați ca electropompa să fie bine fixată la tubaturi și ca toate conexiunile hidraulice să fie strânse și etanșe.

Dacă este necesar furnizați mijloace pentru a evita transmiterea vibrațiilor și protecțiilor tubaturilor împotriva formării de gheață.

**5.1 Așezare bazin în exteriorul clădirii**

Bazinul poate fi pus pe jos, îngropat sau instalat în puț zidit. Fig. 2, Fig. 3

**In orice caz suprafața de sprijin trebuie să fie perfect orizontală și trebuie să se garanteze că fondul se bazează pe întreaga suprafață.**



Pentru Fekabox 200, Fekafos 280 și Fekafos 550 pe capacul bazinului se poate merge (**greutate max. 100 Kg, a se vedea fig. 1**).

In instalațiile interne (garaj, subsol, local tehnic), bazinul trebuie fixat pe pământ în orificiile corespunzătoare astfel încât sunt împiedicate eventuale rotații, după cum este indicat în figura 4

**FIXATI PE PAMANT REZERVORUL  
INAINTE DE UTILIZARE**  
Utilizați șuruburi TE M8 cu respectiva  
diblură, utilizați rozete specifice pentru  
materiale moi ISO 7093

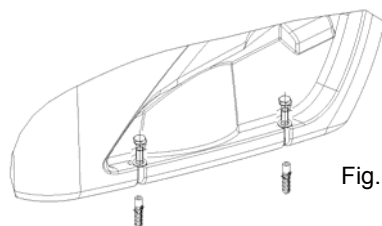


Fig. 4



Lăsați cel puțin 60 cm spațiu liber în jur și deasupra stației pentru instalare și întreținere.

**5.2 Așezare bazin în exteriorul clădirii**

Dacă bazinul nu este subteran, pentru a evita daune la acesta și la garnituri, nu trebuie expus direct la surse de încălzire ca razele soarelui în unele perioade ale anului.



Nu poziționați stația de ridicare direct pe teren. Terenul ales nu trebuie să aibă ape subterane și să facă obiectul inundațiilor. Fixați în mod corect stația pentru a evita rotații și plutire. Puteți utiliza fantele prezente pe baza rezervorului.

Trebuie să fie prezentă o bază orizontală adecvată suportării greutății stației în timpul funcționării. In funcție de caracteristicile terenului, poate fi necesar să se creeze pereți cu cărămidă sau componente prefabricate sau din beton. Umpleți spațiul dintre groapă și stația cu nisip și compactați-l în mod adecvat. Protejați în mod adecvat stația de ger. Nu treceți cu vehicule cu motor deasupra capacului (a se vedea fig. 3). Fekabox / Fekafos: recipientul poate susține încărcături de trecere de 100 kg în caz de instalare subterană.



Nu treceți cu vehicule cu motor deasupra capacului (a se vedea fig. 3). Fekabox / Fekafos: recipientul poate susține încărcături de trecere de 100 kg în caz de instalare subterană.

Puteți închide groapa cu un capac (ușă) sau alt mijloc pentru a facilita următoarea întreținere. Planificați semne corespunzătoare care semnalizează prezența stației pentru a evita daunele cauzate accidental. Garantați un spațiu suficient pentru instalare și întreținere în jurul și deasupra stației de ridicare.



Poziționați eventualul condensator și/sau panoul electric la adăpost.

După ce ați completat conexiunea hidraulică și electrică, se recomandă să puneți nisip curat în jurul recipientului pentru a reduce eventualele mișcări provenite de la instalație și/sau de la terenul înconjurător.

### 5.3 Foraj pentru tubaturile de colectare și de ventilație

Alegeți conducta de intrare deja predispusă pentru tubul de intrare astfel încât sosirea lichidului să nu deranjeze funcționarea plutitorilor (atât ai pompei cât și ai bazinului dacă există).

Bazinele Fekabox-Fekafos sunt dotate cu multiple intrări toate marcate cu simbolul



Forați bazinul în zonele prestabilite evidențiate de simbolurile de mai sus.

Pentru forare utilizați o carotă așa cum se arată în figura 5 (figura indicativă) cu diametrul corect conform cu diametrul tubului de intrare.



Fig. 5

Model bazin	Diametru intrare	Diametru ventilație	Diametru Evacuare urgentă
Fekabox 200	DN50	DN50	DN 40
	DN110	-	
Fekafos 280	DN50	DN50	
	DN110	-	
Fekafos 550 Double	DN50	DN50	
	DN110	-	

### 5.4 Lipire tubaturi de colectare și de ventilație

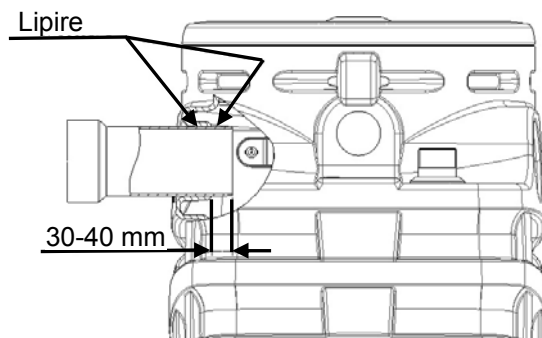
Înainte de lipire este necesar ca tubulatura din PVC să fie debavurată și curățată cu un solvent adecvat pe toată suprafața afectată de aplicarea lipiciului.

Astfel încât lipirea să aibe etanșare, lipiciul trebuie să fie aplicat pe toată suprafața care a fost debavurată cel puțin o rotație completă.



**Atenție:** Utilizați lipici adecvat pentru lipirea de materiale din PVC cu PE (conform exemplului: Simson ISR 70-03). Verificați și timpul de uscare indicat în prevederile lipiciului utilizat.

Pentru tubul de descărcare 2"PP (Fekabox 200) utilizați muti fibra din Nailon Loctite 55, sigilantul GEI polimerizant Loctite 5331 sau teflon. Pentru tubul de oțel znb 2" (Fekabox 200, Fekafos 280, Fekafos 280 Double, Fekafos 550 Double) și alte conexiuni de intrare utilizați lipiciul mai potrivit conform standardelor pieței locale.






### 5.5 Conectare tubatura de trimitere cu canalizarea

Bazinele Fekabox 200, Fekafos 280 și Fekafos 550 au ca ieșire o conexiune 2" GAZ.

În scopul de a se asigura o potrivire perfectă, se recomandă utilizarea teflonului sau eventual lipici dacă se tratează de lipire material plastic (PP sau PVC) sau metalic.

### 5.6 Conectarea tubatură de ventilație

Amintiți-vă să furnizați o tubatură de ventilație pentru a evita formarea de amestecuri inflamabile, explozive

sau toxice. Identificați pe stație locul pentru conducta de ventilație, marcat cu simbolul . Deschideți conducta cum este indicat în punctul 5.3 și conectați tubul de ventilație astfel încât să se poată evacua eventualul condens în stație. Verificați ca cuplajul să fie strâns.

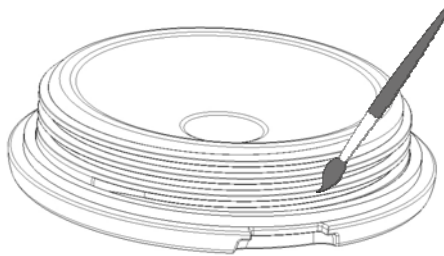
Diversele norme naționale pot cere raporturi diferite între diametrele tubului de ieșire și cel de aerisire. Asigurați-vă că deblocarea tubaturii este deschisă (de exemplu deasupra coamei acoperișului dacă stația este instalată într-un edificiu) și gazele evacuate nu pot să intre în alte locuri ca edificii, camere și altele asemănătoare. Evitați secțiunile orizontale în conducta de ventilație.

### 5.7 Închidere capac

Verificați ca sigilul capacului este așezat pe fondul locului său și nu este răsucit înainte de a înșuruba capacul rezervorului. Bazinul este trimis cu sigilul deja montat sub capac.

Verificați că sigilul nu alunecă în filet în timpul înșurubării. În caz de instalare în edificii, capacul trebuie înșurubat până când locașul filetat apare în fantă, pentru a garanta etanșarea stației cu lichide și gaz.

Înainte de a închide capacul bazinului lubrifcați filetul și O.ring folosind lichide cu săpun sau lubrifiante pentru tuburi/racorduri de material plastic.



**Pentru a împiedica deschiderea neautorizată a capacului, se recomandă fixarea capacului la stație prin șurubul și suportul metalic din dotare (a se vedea fig. 6B).**

Șurubul trebuie să treacă prin fanta de pe marginea exterioară a capacului, și este înșurubat pe locașul relevant în rezervor. Pe capac există doi lectori cilindrici care pot fi utilizați pentru a facilita închiderea capacului ridicându-se cu instrumente adecvate (a se vedea fig. 6A).

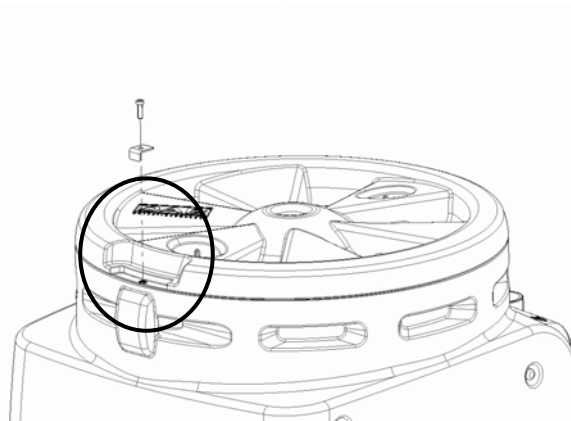
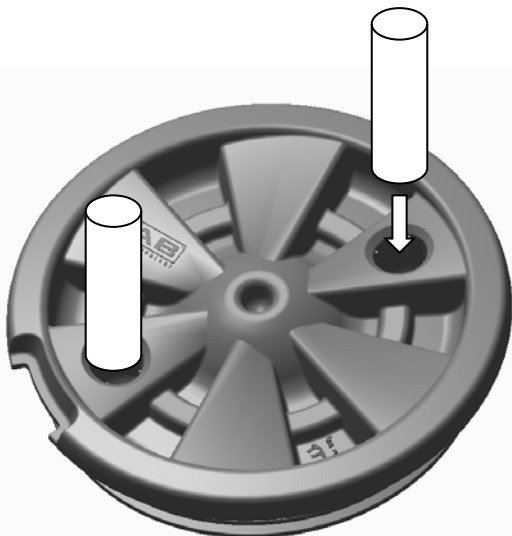



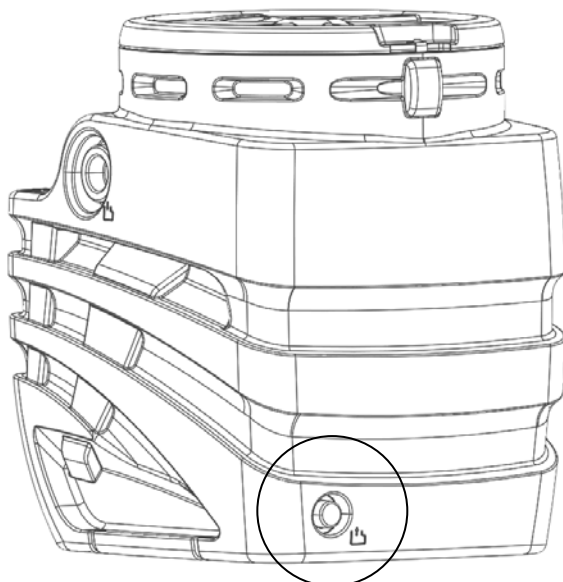
Fig. 6A

Fig. 6B

### 5.8 Pregătirea pentru scurgerea de urgență

Pe partea din spate, la baza stației, este prevăzută o conexiune pentru un sistem de golire de urgență,

marcată cu simbolul . Puteți utiliza conexiunea pentru a conecta o pompă secundară (de exemplu o pompă manuală cu diafragmă), a cărei conductă de descărcare trebuie să fie independentă de cea a electropompei interne la stație. Identificați pe fundul stației locul pentru conductă, deschideți conductă și conectați tubul pentru golirea de urgență. Verificați ca cuplajul să fie strâns.



### 5.9 Valva de nu retur

Instalați o valva de nu retur in tubatura de conectare cu canalizarea publică/privată. Astfel evitați refluxul de lichid. Puneți valva la cel puțin 1 metru de distanță de la stația de ridicare pentru a permite fluxului lichidului, pus in mișcarea pompei, să deschidă obturatorul valvei (în lipsa unor dispoziții diferite de către producător)

Faceți mereu referire la regulamentele, legile, standardele locale și/sau naționale în vigoare.

Valvele de nu intoarcere sunt disponibile ca un set de accesorii.

### 5.10 Valva cu bilă de interceptare cu clapetă

Instalați o valvă de interceptare atât în tubatura de intrare cât și în cea de trimitere (conectare cu canalizarea publică/privată). Astfel se vor putea efectua intervenții de întreținere fără a trebui să se golească întreaga instalație. Pot fi utilizate doar valve cu clapetă sau valve cu bilă.

Valvele de interceptare sunt disponibile ca un set de accesorii.



A se vedea exemplul de instalare capitol 4

## 6. INSTALAREA POMPEI

Nu se aplică pentru modelele Fekabox 200 – Fekafos 280 – Fekafos 550 care montează deja pompa în interior.



Asigurați-vă că diferența de nivel între pompă și canalizare este compatibilă cu prestațiile pompei.

**Fekabox da 200 l:** Pentru referințe la detalii a se vedea schema pag. 200

Gama Fekabox este dotată cu un dispozitiv de coborâre din prolipropilen de 2" și 1"1/4 cu suportul antirotational și astfel predispusă pentru o singură pompa monofazică automată cu putitor  $\leq 20\text{Kg}$ .

- A. Demontați capacul bazinului.
- B. Extrageți dispozitivul (3) la piciorul de cuplare (5).
- C. Pentru FEKA 600: înșurubați în special racord 2" F-1"1/4 M (2.1) la dispozitivul de ridicare (3) la pompa (a se vedea fig. 7)
- D. Pentru FEKA VS-VX
  - înșurubați dispozitivul (3) la corpul pompei (a se vedea fig. 7)
  - îndepărtați șurubul (1) de la corpul pompei..
  - Asamblați suportul antirotare (2) pe dispozitiv și apoi reînșurubați șurubul (1)
  - controlați ca lungimea plutitorului pompă este de 250 mm (a se vedea pag. 200, fig. 8A).
- E. Repoziționați întregul dispozitiv/pompa pe picior (5) deja fixați în bazinul.

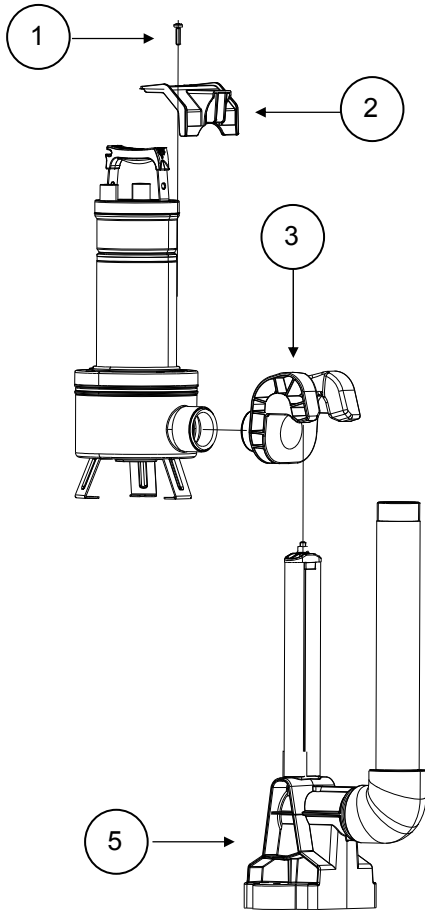
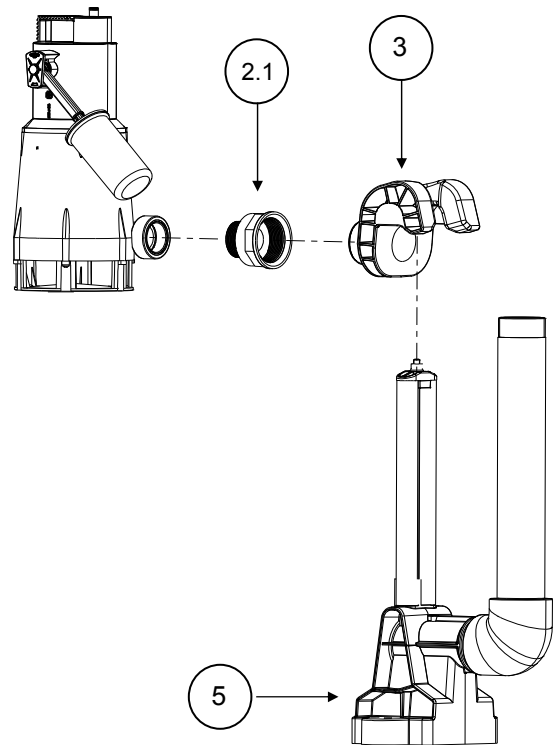


Fig. 7

Feka VS-VX



Feka 600

**FEKABOX 200 I**

**FEKA VS**

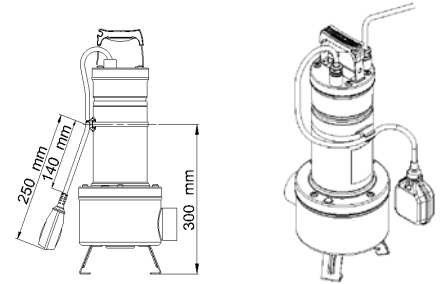
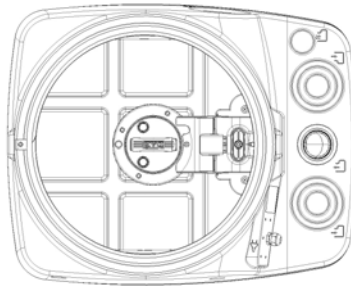
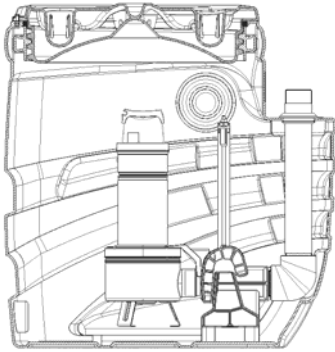


Fig. 8A

**FEKA VX**

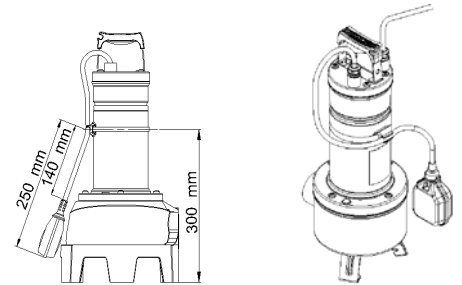
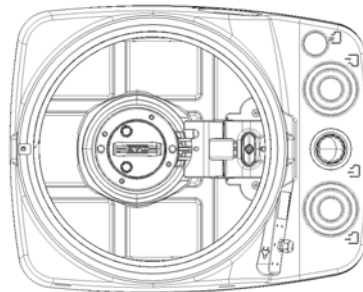
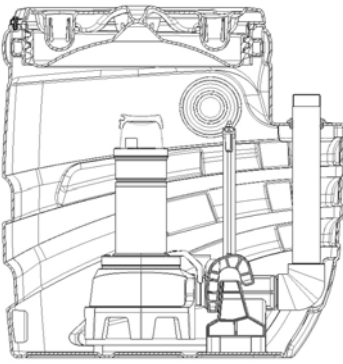


Fig. 8B

**FEKA 600**

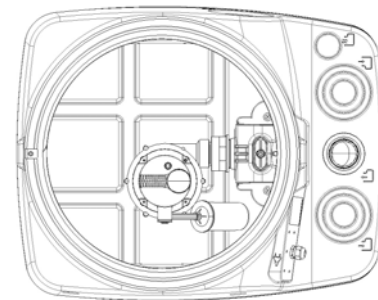
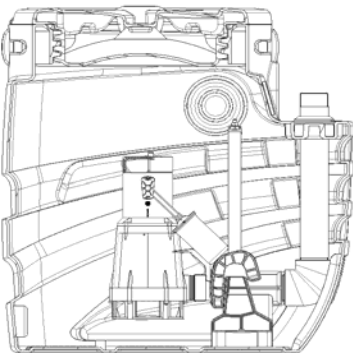


Fig. 8

**PREDISPUA PENTRU URMATOARELE POMPE**

<b>FEKABOX 200</b>	FEKA 600 MA
	FEKA VS-VX 550 MA
	FEKA VS-VX 750 MA
	FEKA VS-VX 1000 MA
	FEKA VS-VX 1200 MA

**Fekafos 280 - Fekafos 280 Double - Fekafos 550 Double:**

Pentru referințe la detalii a se vedea schema pag. 204-205

Gama Fekafos este dotată cu un dispozitiv de coborâre din fontă de 2" și așadar predispusă la utilizare de una sau două pompe (modele Double) monofazică neautomatice sau trifazică fără plutitor care trebuie să fie instalate împreună cu un panou de comandă.

A. Demontați capacul bazinului.

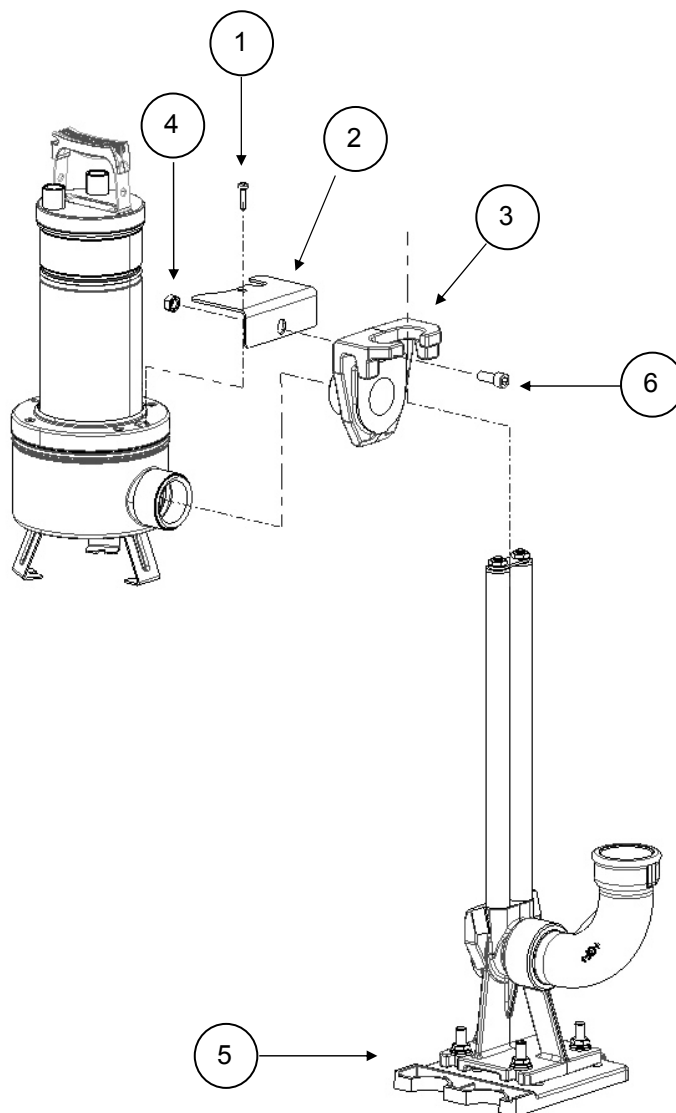
B. FEKA VS-VX:

- Controlați ca lungimea plutitorului pompă este de 250 mm (a se vedea pag. 200, fig. 8A).
- Îndepărtați șurubul superior de la flanșa pe partea de trimitere (1).
- Asamblați suportul antirotare (2).
- Îndepărtați șurubul (1).
- Extrageți dispozitivul de la piciorul de cuplare (5) și conectați-l la gura de trimitere a pompei. Utilizând șurubul (6) și piulița (4) fixați dispozitivul la pompă ca indicat în figura 9.

C. GRINDER 1400 -1800 Extrageți dispozitivul de la piciorul de cuplare (5) și conectați-l la gura de trimitere a pompei: utilizând șurubul (6) M10X25

D. ALTE POMPE (lista tabel pag. 204-205) Extrageți dispozitivul de la piciorul de cuplare (5) și conectați-l la gura de trimitere prin flanșa filetată din dotarea pompei.

E. Repoziționați întreg dispozitiv/pompa pe picior (5).



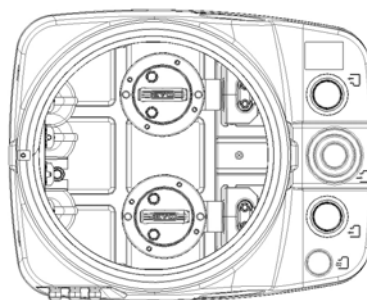
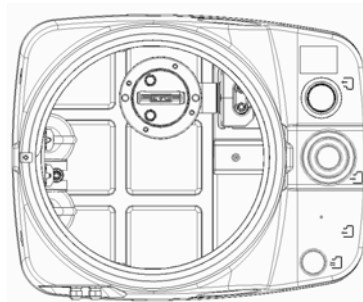
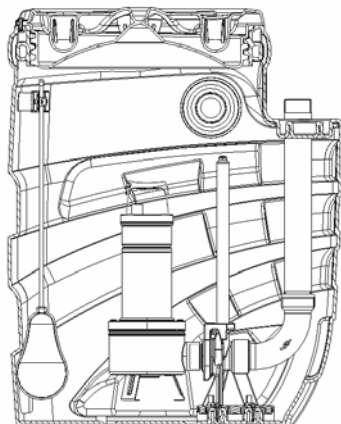
Feka VS-VX

Fig. 9

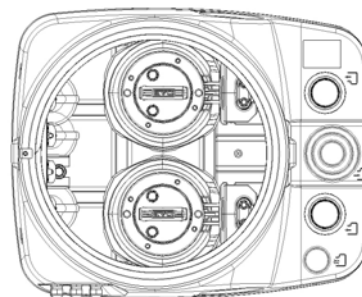
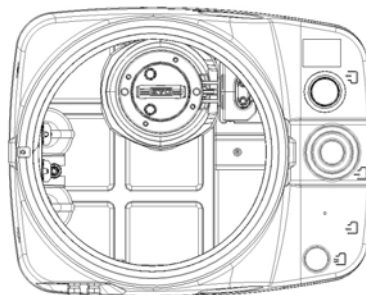
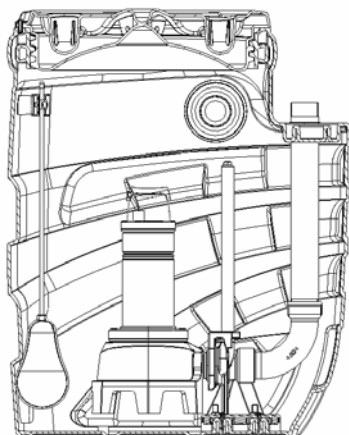
LISTA DE PIEȘI

**FEKAFOS 280 I**

**FEKAFOS 280 / 280 DOUBLE  
FEKA VS**



**FEKAFOS 280 / 280 DOUBLE  
FEKA VX**



**PREDISPUSA PENTRU URMATOARELE POMPE**

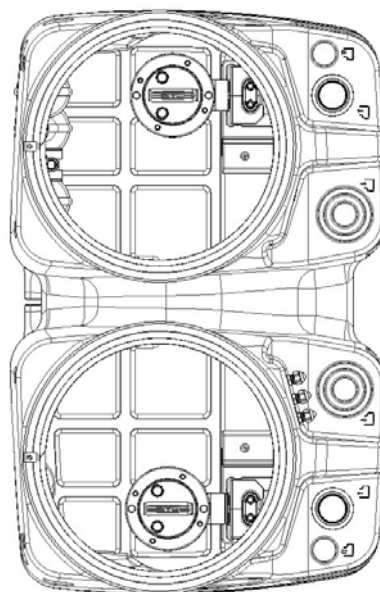
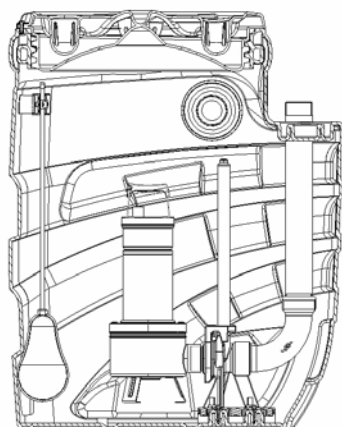
<b>FEKAFOS 280</b>	FEKA VS - VX 550 MNA-TNA
	FEKA VS - VX 750 MNA-TNA
	FEKA VS - VX 1000 MNA-TNA
	FEKA VS - VX 1200 MNA-TNA
	FEKA-GRINDER 1400 M
	FEKA-GRINDER 1800 T
	GRINDER 1000-1200-1600 MNA-TNA
	FEKA 2015.2 MNA-TNA – 2025.2 – 2030.2 TNA

**PREDISPUSA PENTRU URMATOARELE POMPE**

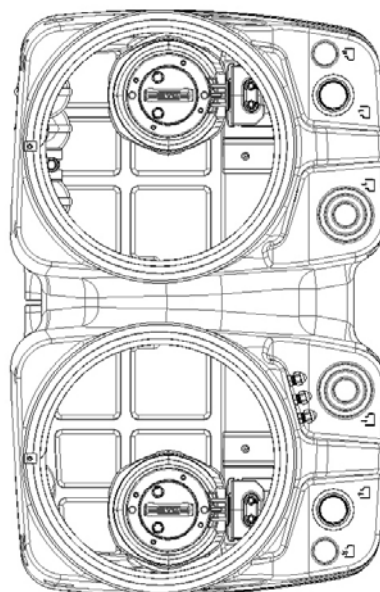
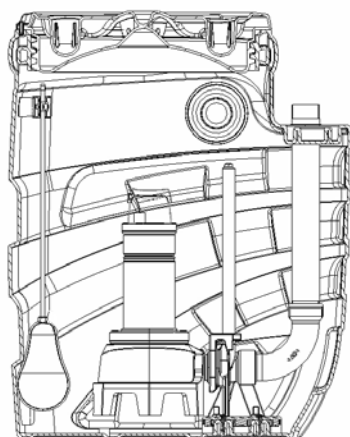
<b>FEKAFOS 280 DOUBLE</b>	FEKA VS - VX 550 MNA-TNA
	FEKA VS - VX 750 MNA-TNA
	FEKA VS - VX 1000 MNA-TNA
	FEKA VS - VX 1200 MNA-TNA
	FEKA-GRINDER 1400 M
	FEKA-GRINDER 1800 T
	GRINDER 1000-1200-1600 MNA- TNA
	FEKA 2015.2 MNA-TNA – 2025.2 – 2030.2 TNA

**FEKAFOS 550 Double I**

**FEKAFOS 550 DOUBLE  
FEKA VS**



**FEKAFOS 550 DOUBLE  
FEKA VX**



***PREDISPUSA PENTRU URMATOARELE POMPE***

<b>FEKAFOS 550 DOUBLE</b>	FEKA VS - VX 550 MNA-TNA
	FEKA VS - VX 750 MNA-TNA
	FEKA VS - VX 1000 MNA-TNA
	FEKA VS - VX 1200 MNA-TNA
	FEKA-GRINDER 1400 M
	FEKA-GRINDER 1800 T
	GRINDER 1000-1200-1600 MNA-TNA
	FEKA 2015.2 MNA-TNA – 2025.2 – 2030.2 TNA

## 7. COENXIUNI ELECTRICE SI REGLARE PLUTITORI

### 7.1 Alegerea panoului electric de comandă

Mai jos sunt arătate indicațiile pentru alegerea unui panou de control doar pentru modelele Fekafos 280, 280 Double și 550 Double deoarece pentru modelele Fekabox pompa este automată. Stația trebuie să fie protejată în mod corect împotriva supraîncărcării și scurtcircuitului.



Verificați potrivirea corectă a datelor electrice între panou și electropompă. O potrivire incorectă poate cauza inconveniente și nu garantează protecția motorului electric.



Faceți mereu referire la manualul electropompei și la instrucțiunile furnizate împreună cu panoul electric.



Conectarea electrică trebuie să fie efectuată conform standardelor de siguranță locale în vigoare și doar de personal calificat.

#### **Punerea în funcțiune**



Înainte de punerea în funcțiune citiți acest manual de utilizare, cel al electropompei și cel al panoului electric. Păstrați cu grijă manualele.



Operațiunile de punere în funcțiune trebuie să fie efectuate exclusiv de personal exper și calificat în conformitate cu normele în vigoare.

Faceți mereu referire la regulamentele, legile, normele locale și/sau naționale în vigoare.

Se recomandă să vă adresați Serviciului de Asistență Dab pentru punerea în funcțiune a instalației.

Pentru conectarea sistemului, se recomandă utilizarea exclusivă a imaginilor furnizate de producător, livrate cu instrucțiuni detaliate pentru conectările electrice și utilizare (panourile familiei ED, E-BOX).


### 7.2 Coenxiuni electrice

Pompele sunt doate cu cablu cu priză de împământare, asigurați-vă că împământarea este eficientă. Înainte de a efectua conectarea sistemului la rețea, asigurați-vă că tensiunea de rețea corespunde celei indicate pe plăcuța de date a pompei, și că conectarea la pământ poate fi efectuată în mod eficient.

Se recomandă aplicarea plăcuței de date a pompei (furnizată ambalată precum și cea deja aplicată pe pompa producătorului) pe bazin, în poziție bine vizibilă, sau pe unitatea de control.

Conectarea se efectuează după cum urmează:

#### **Pompa:**

Treceți cablul pompei prin clama cablurilor premontată pe bazin recunoscut prin simbolul , strângeți piulița de blocare și conectați cablul cum este indicat în manualul respectiv.

Pentru pompele Dab și pentru orice pompă care montează un cablu cu secțiune egală sau mai mare decât 4G1,5 mm<sup>2</sup>, pentru a se asigura trecerea și etanșarea de la clemele cablurilor este necesar să înlocuiți cauciucul deja montat în interiorul acestora cu cauciucul din dotare din kitul bazinului. Pentru referințe la detalii, figura 11 prezintă un exemplu de înlocuire cauciuc pe bazin Fekafos 280.



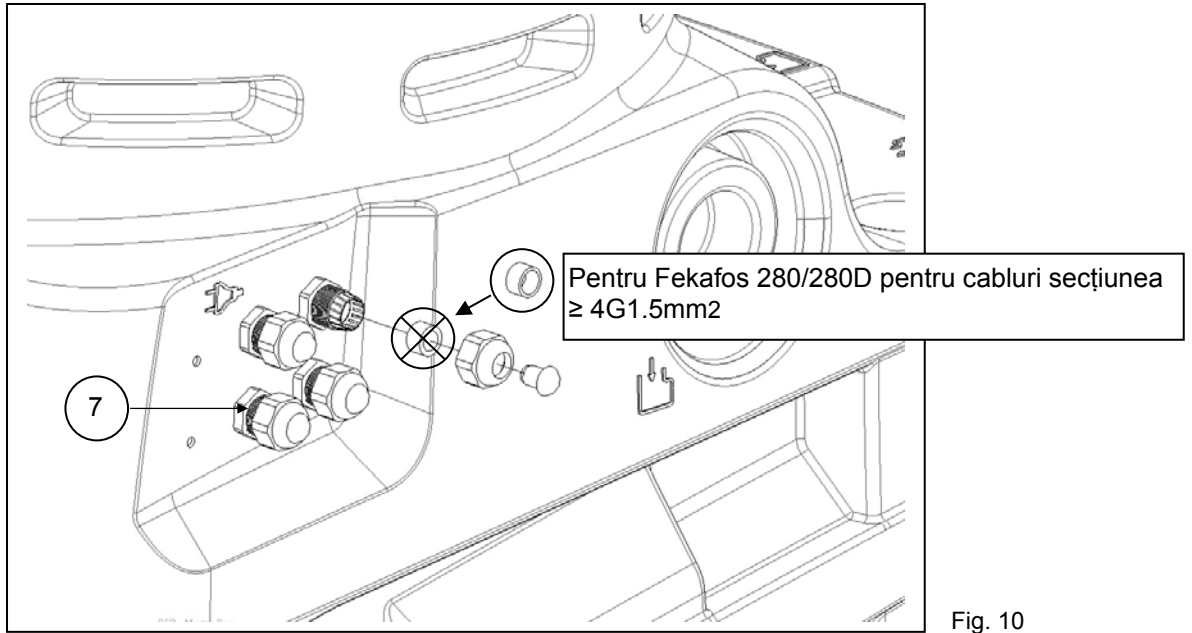


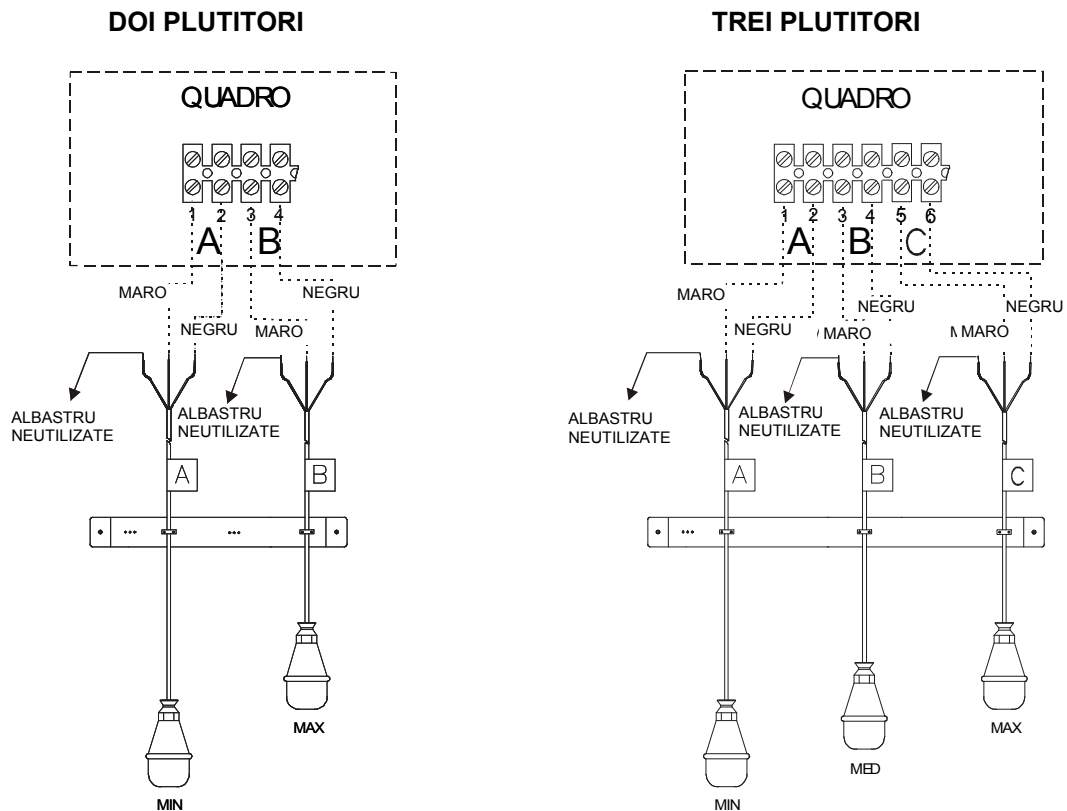
Fig. 10

NR. CLEME CABLURI MONTATE	
FEKABOX 200	1
FEKAFOS 280	4
FEKAFOS 280 DOUBLE	6
FEKAFOS 550 DOUBLE	6

**Plutitori:**

Plutitorii (doi pentru FEKAFOS 280 / trei pentru FEKAFOS 280-550 DOUBLE) sunt deja instalați și țarați în înălțime în interiorul bazinului.

Pentru a trece cablurile plutitorilor prin clamele cablurilor premontate pe bazin (detaliu 7, Fig. 10), strângeți piulița de blocare și conectați cablurile la panoul cum este indicat în manual, dând atenție corespondenței între bornele panoului și cablurile respective ale plutitorilor.



Fiecare cablu al plutitorilor este compus din trei fire: NEGRU-MARO-ALBASTRU. Cablul ALBASTRU nu este utilizat și izolarea sa este în grija utilizatorului.

## 8. PREGATIRE INSTALATIE DE ALARMA PENTRU FEKAFOS 280 SI 280 DOUBLE (FURNIZAT DOAR LA CERERE PENTRU FEKABOX 200).

Pregătirea constă în a avea în dotare un suport în plutitor format dintr-un tub în PP fig. 11. Pentru Fekabox 200 lungimea trebuie să fie scurtată la 184 mm.

Respectați cu rigurozitate lungimile din figură.

Scoateți cablul plutitorului din bazin, prin clama cablurilor premontată



, strângeți piulița de blocare și conectați-l la unitatea de control.

Pentru Fekabox 200 în kitul care va fi livrat împreună cu suportul plutitor al alarmei, va exista o clamă de cabluri extra necesară pentru ieșirea cablului plutitorului.

Înainte de a umple bazinul acționați manual plutitorul pentru a verifica funcționarea sistemului de alarmă.

Efectuați o probă a sistemului complet cu apă curată, verificând că sistemul de alarmă intervine doar în caz de eșec a pompei sau lipsa curentului de rețea.

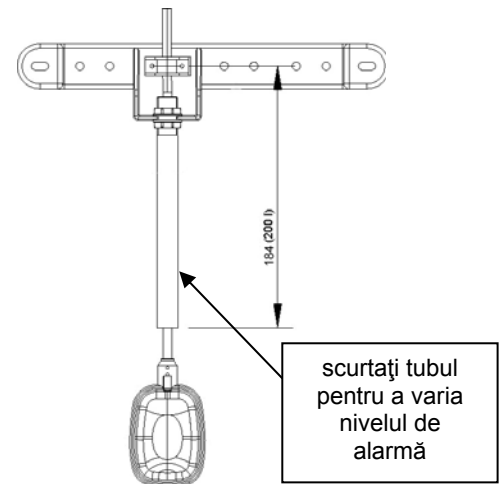
Pentru a face asta operați după cum urmează:

1. Umpleți bazinul până la nivelul de intervenție a pompei și întrerupeți alimentarea pompei. În această situație, sistemul de alarmă nu trebuie să intervină.
2. Continuați umplerea bazinului până la intervenția sistemului de alarmă. Verificați că în această condiție nivelul apei este mai mic cu câțiva centimetri la nivelul de urgență MAX 510 mm pentru Fekabox 200 și 680 mm pentru Fekafos 280 – 280 D.

Dacă nu se verifică această condiție, scurtați lungimea cablului între clemă și plutitorul de siguranță.

Gestiunea instalației plutitorului alarmă de maxim nivel poate fi făcută atât de la panourile familiei ED, E2D, E-BOX și de la Control AS1.

Cel din urmă este o unitate electronică cu rezervă de încărcare deja dotată cu plutitor.



PLUTITOR ALARMA

Fig. 11

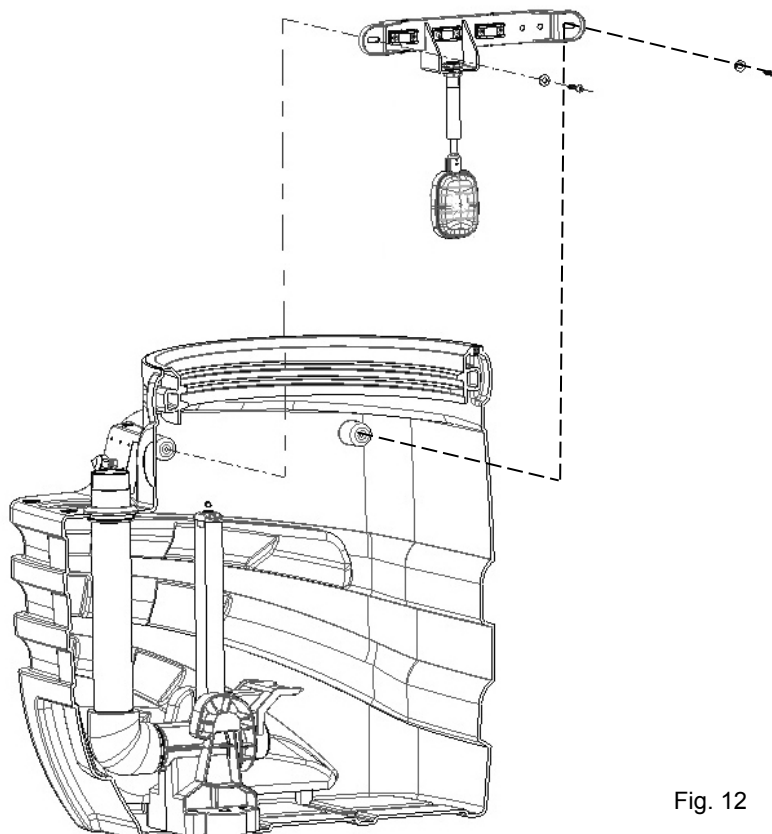


Fig. 12

## 9. PRIMA PORNIRE



Înainte de a porni electropompa verificați ca în instalația rezervorului nu există resturi sau alte materiale care pot fi dăunătoare pentru buna funcționare a instalației.

În această fază puteți lăsa închisă valva de interceptare pusă pe tubatura de intrare și umple cu apă curată stația de ridicare. Deschideți valva de interceptare pusă în tubatura de trimitere și controlați strângerea și etanșarea perfectă a tubaturilor și funcționarea corectă a electropompei. Verificați deasemenea că electropompa este pregătită. Deschideți valva de interceptare pusă în tubatura de intrare și verificați funcționarea corectă a stației.



Fluxul de lichid care provine de la diversele dispozitive nu trebuie să împiedice buna funcționare a plutitorilor prezenți în recipient.

În caz de electropompă trifazică, verificați sensul de rotație corect a rotorului. Verificați și manualul electropompei. Verificați ca nivelurile plutitorilor sunt corecte, și eventual reglațiile în funcție de necesitățile efective ale instalației. Când sunt prezente două electropompe, plutitorii sunt reglați astfel încât a doua electropompă pornește după prima și doar dacă aceasta nu poate să trimită la canalizare la fel de mult lichid ca cea care vine de la diverse utilități. Verificați ca în timpul funcționării electropompa nu poate fi golită. Verificați că numărul de porniri orare este compatibil cu caracteristicile componentelor instalației. Verificați corecta funcționare a instalației și porniți-o. Închideți capacul sau capacele stației înșurubându-le în locul lor. Dacă este necesar, fixați capacul în locul lui pentru a preveni deschideri neautorizate ale capacului (a se vedea capitolul 5.7).

### 9.1 Proba de funcționare

Trebuie garantat ca în tubatura de trimitere viteza lichidului este egală cu cel puțin 0,7 m/s, și mai mică decât 2,3 m/s.

### 9.2 Funcționare

Când lichidul din rezervor ajunge la nivelul corespunzător închiderii contactului plutitorului de comandă a electropompei, aceasta se pornește golind treptat recipientul. Electropompa se oprește când ajunge nivelul minim corespunzător deschiderii contactului plutitorului. Când sunt prezente două electropompe, a doua electropompă se pornește după prima și doar dacă aceasta nu poate să trimită la canalizare la fel de mult lichid ca cea care vine de la diverse utilități. Poate fi prezent un plutitor poziționat mai sus față de alții în stația de pompare, care servește pentru a semnaliza prezența unui nivel anormal de excesiv de lichid în rezervor.

## 10. ÎNTREȚINERE

După pornirea instalației, se recomandă efectuarea inspecției și eventual curățirea acesteia, în special a valvei de nu întoarcere, aproximativ la trei luni. Acest interval de timp poate fi mărit după primele inspecții cu rezultat favorabil.

Curățați bine pompa scoțând orice corp străin ancorat la grila de aspirație și verificați libera circulație a plutitorului. Dacă este necesar, extrageți pompa din bazin.

Se recomandă să efectuați măcar o dată pe an curățirea instalației cu apă curentă, acționând pompa în mod repetat.

**11. CERCETARE INCONVENIENȚE**

INCONVENIENTE	VERIFICĂRI (POSIBILE CAUZE)	TIP DE INTERVENȚIE
1. Apa trece de la bazin și pompa funcționează. (In această situație alarma, dacă este instalată, trebuie să intervină. In caz contrar verificați instrucțiunile de instalare a sistemului de alarmă).	A. Tub de trimitere blocat. B. Pompa nu este corect racordată la tubul de trimitere. C. Valva de nu retur blocată. D. Valvă de interceptare închisă. E. Caracteristicile pompei insuficiente. F. Tubul de aspirare al pompei este blocat. G. Rotorul este uzat sau blocat de reziduri.	A. Rimuovere le ostruzioni. B. Verificare che la slitta porta pompa sia a fine corsa. (solo per vasche da 280 l ). C. Curățați valva. D. Deschideți valva.  F. Înălțurați obstacolele. G. Înălțurați obstacolele.
2. Alarma, dacă este instalată, intervine, dar sistemul funcționează corect.	A. Verificați poziția exactă a plutitorului de alarmă.	A. Repetați operațiunile de control și instalare.

**12. ARUNCARE**


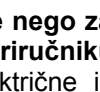
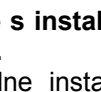
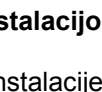
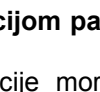
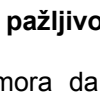
Aruncarea acestui produs sau a unei părți din acesta trebuie efectuată in mod corespunzător:

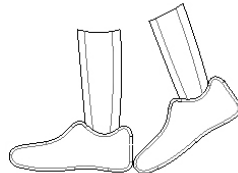
1. Folosiți sistemele locale, public private, de colectare de gunoi
2. In cazul în care este posibil, contactați Dab Pumps sau cel mai apropiat servis autorizat

**SADRŽAJ**

<b>SADRŽAJ</b> .....	<b>235</b>
<b>1. NAPOMENE</b> .....	<b>236</b>
<b>2. ODGOVORNOST</b> .....	<b>236</b>
<b>3. UPRAVLJANJE</b> .....	<b>236</b>
3.1 Skladištenje .....	236
3.2 Prevoz.....	236
<b>4. PRIMER INSTALACIJE</b> .....	<b>237</b>
4.1 Dimenzije i težine .....	238
<b>5. INSTALIRANJE STANICE</b> .....	<b>239</b>
5.1 Postavljanje stanice unutar objekta.....	239
5.2 Postavljanje stanice spolja objekta.....	239
5.3 Bušenje za cevi za skupljanje i ventilaciju .....	240
5.4 Lepljenje cevi za skupljanje i ventilacione cevi .....	240
5.5 Povezivanje odlazne cevi s kanalizacijom.....	241
5.6 Povezivanje ventilacione cevi.....	241
5.7 Zatvaranje poklopca .....	241
5.8 Priprema za hitnu drenažu .....	242
5.9 Nepovratni ventil .....	242
5.10 Pregradni zaporni ventil .....	242
<b>6. INSTALACIJA PUMPE</b> .....	<b>243</b>
<b>7. ELEKTRIČNO POVEZIVANJE I REGULISANJE PLOVAKA</b> .....	<b>248</b>
7.1 Izbor električne komandne table .....	248
7.2 Električno povezivanje .....	248
<b>8. POSTAVLJANJE ALARMNOG SISTEMA ZA FEKAFOS 280 I 280 DOUBLE (KOJI SE ISPORUČUJE SAMO NA ZAHTEV ZA Fekabox 200)</b> .....	<b>250</b>
<b>9. PRVO STARTANJE</b> .....	<b>251</b>
9.1 Kapacitet rada.....	251
9.2 Rad sistema .....	251
<b>10. ODRŽAVANJE</b> .....	<b>251</b>
<b>11. TRAŽENJE PROBLEMA</b> .....	<b>252</b>
<b>12. ODLAGANJE</b> .....	<b>252</b>

## 1. NAPOMENE

- 1.1  **Pre nego započnete s instalacijom pažljivo pročitati ovu dokumentaciju i onu sadržanu u priručniku pumpe.**  
Električne i vodovodne instalacije mora da vrši kvalifikovani kadar koji zadovoljava sve tehničke uslove mera bezbednosti vezanih za projektovanje, instalaciju i održavanje tehničkih instalacija u državi u kojoj se vrši instalacija proizvoda.  
Nepoštovanje mera bezbednosti, ne samo predstavlja opasnost po život lica i šteti stvarima, nego će i da ukine svako pravo na intervenciju pod garancijom.
- 1.2  **Pod kvalifikovanim kadrom** podrazumevaju se ona lica koja su ovlašćena, zbog svoje struke, obuke i iskustva kao i poznavanja zakona, propisa i mera predostrožnosti za prevenciju nesreća i uslova rada, od strane odgovornog lica za bezbednost mašine, za vršenje tih potrebnih intervencija uz poznavanje i izbegavanje opasnosti. (Definicija za tehnički kadar IEC 364).  
Aparat nije namenjen za upotrebu od strane onih lica (uključujući decu) sa smanjenom fizičkom, osetnom ili mentalnom sposobnosti, ili s nedostatkom iskustva ili znanja, osim u slučaju da ih nadzire ili da im se daju uputstva za upotrebu aparata, uz posredovanje lica odgovornog za bezbednost istih. Deca moraju da budu pod nadzorom da bi se uverili da se ne igraju s aparatom.
- 1.3  Proveriti da mašina nije oštećena usled prevoza ili skladištenja. Konkretno je potrebno proveriti da je spoljašnje pakovanje netaknuto i da je u odličnom stanju; proveriti efikasnost svih komponenti kade, ako je potrebno zameniti sve delove koji nisu u savršenom stanju.
- 1.4  Ne koristiti zapaljive tečnosti ili visoko korozivne ili koji se razlikuju od propisa En 12050-1
- 1.5  Ako se instalacija vrši u zatvorenom prostoru potrebno je obezbediti odgovorajuću drenažu za slučaj puštanja posude
- 1.6  Za pravilnu instalaciju, pratite uputstva u sledećim poglavljima 3-4-5 . U slučaju da želite da instalirate pumpne stanice Fekabox - Fekafos van kućnog okruženja potrebno je da **obratite pažnju na to da je maksimalno dozvoljeno opterećenje na poklopcu 100 kg (videti takođe simbole koji se nalaze na poklopcu).**



## 2. ODGOVORNOST

Proizvođač ne odgovara za pravilno funkcionisanje mašine ili bilo kakvu štetu nastalu zbog iste, ukoliko se mašina bude prepravljala, modifikovala i/ili puštala da radi van preporučenog radnog opsega ili koje nije u skladu sa drugim odredbama sadržanim u ovom priručniku.

## 3. UPRAVLJANJE

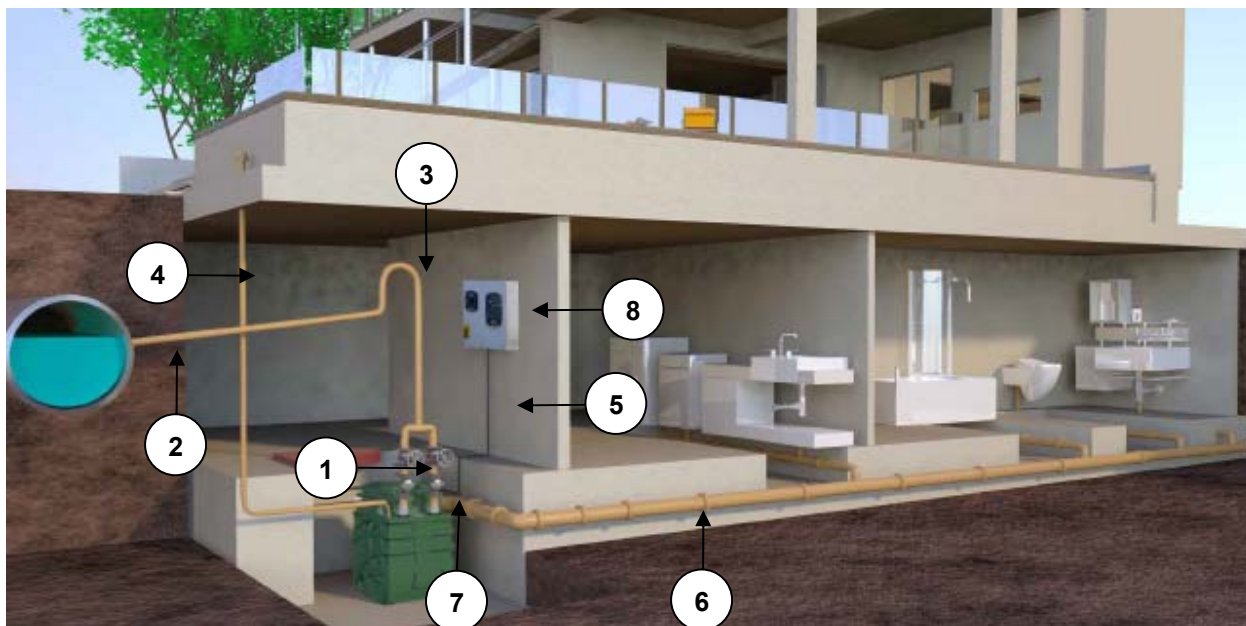
### 3.1 Skladištenje

Svi proizvodi moraju se skladištiti u pokrivenom, suvom mestu na kojem je po mogućnosti vlažnost konstantna, bez vibracija i prašine. Isporučuju se u originalnom pakovanju u kome moraju ostati sve do trenutka instalacije.

### 3.2 Prevoz

Izbegavajte izlaganje proizvoda nepotrebним udarcima. Za podizanje i prenošenje rezervoara koristiti dizala i serijski dostavljene palete (ako su predviđene).

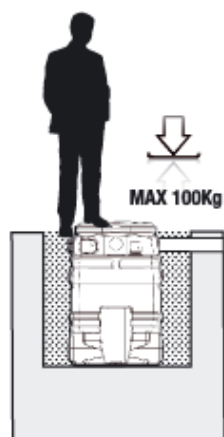
## 4. PRIMER INSTALACIJE



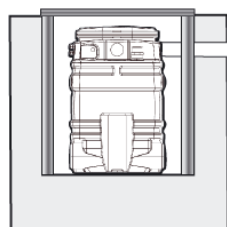
FEKABOX-FEKAFOS su unapred montirani sistemi, spremni za ugradnju, bez potrebe za prilagođavanjem, idealni za prikupljanje i odlaganje otpadnih voda i kanalizacije iz podruma, koji se nalazi ispod nivoa kanalizacije. U skladu sa važećim propisima o bezbednosti, FEKABOX - FEKAFOS ne mogu da se koriste za prenošenje zapaljivih ili eksplozivnih tečnosti, kao što su benzin, dizel goriva, lož ulja, rastvarači, itd.

- 1 – Zaporni ventil kuglasti ili pregradni
- 2 – Odlazna cev
- 3 - Sifon
- 4 - Ventilacija

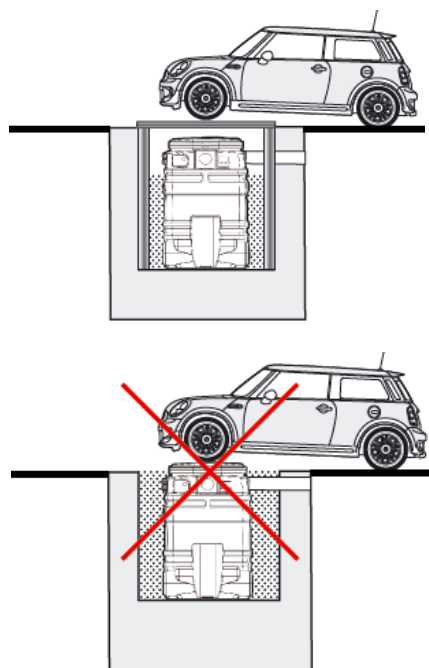
- 5 – Kabl za napajanje
- 6 – Cevovod za skupljanje
- 7 – Nepovratni ventil
- 8 – E-box komandna tabla (samo za modele fekafos)



Slika 1



Slika 2

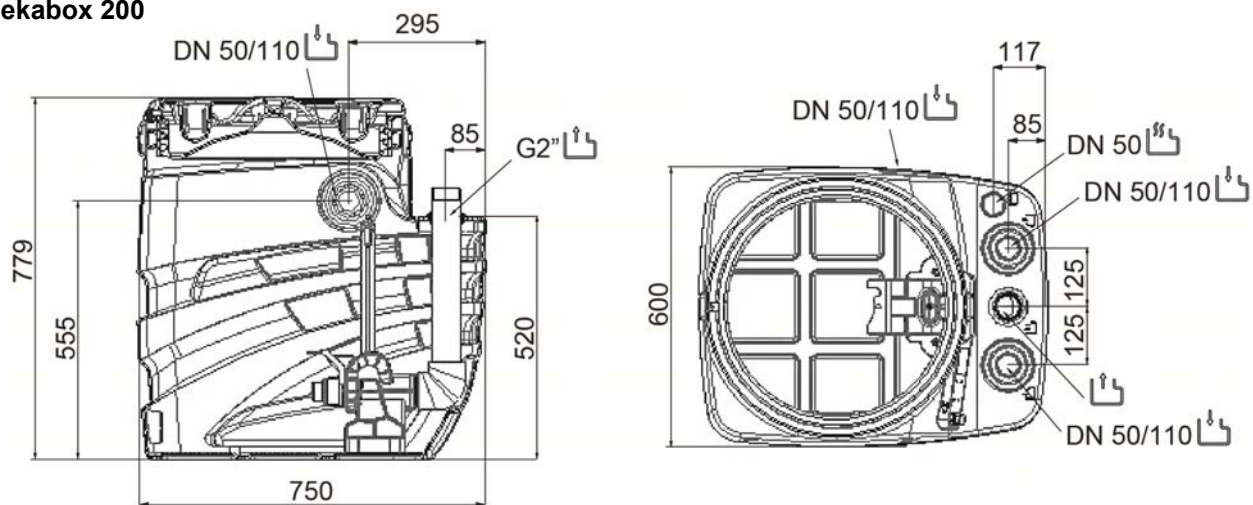


Slika 3

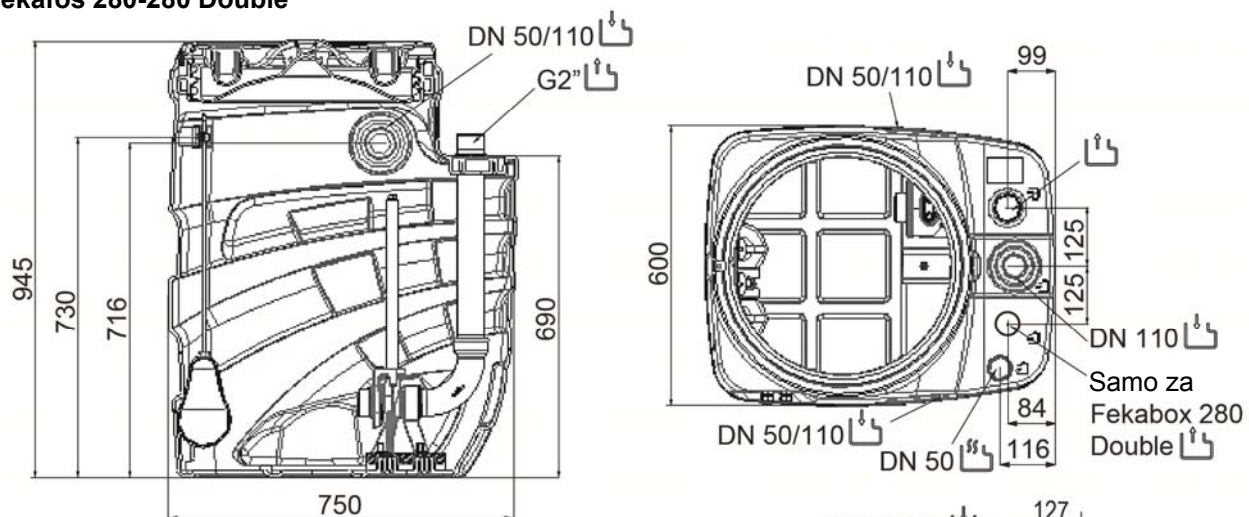
#### 4.1 Dimenzije i težine

Nalepnica na pakovanju pokazuje ukupnu težinu sistema. Veličine navedene u nastavku izražene su u milimetrima.

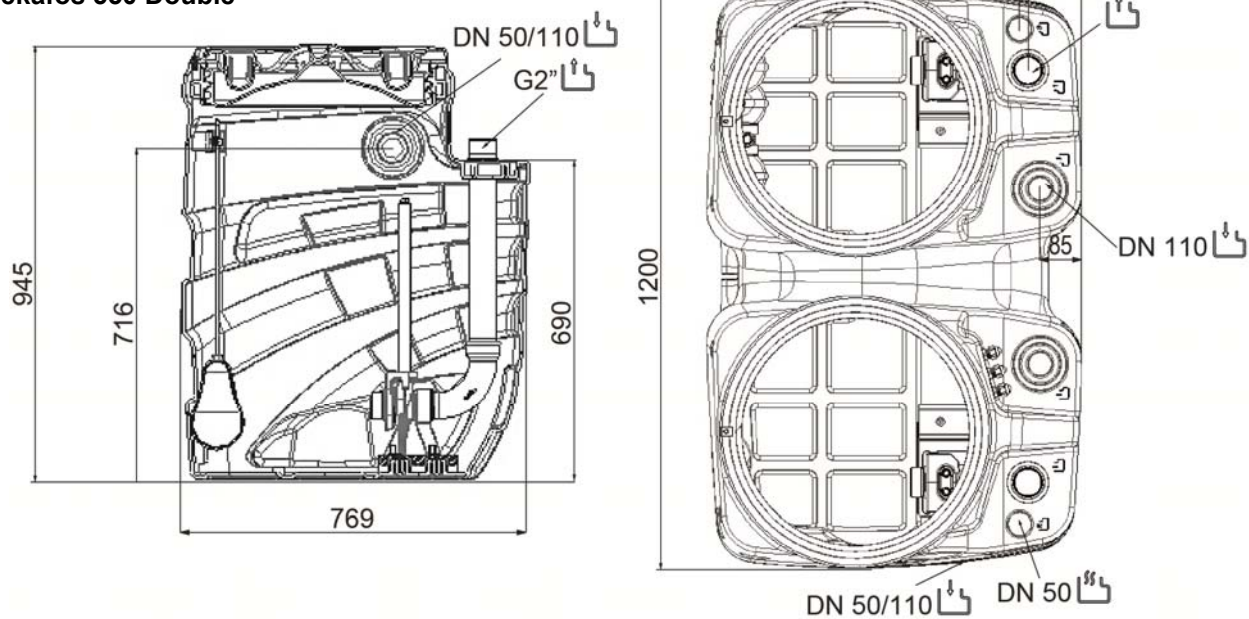
##### Fekabox 200



##### Fekafos 280-280 Double



##### Fekafos 550 Double





	Priključak odlazne cevi ili hitni izlaz		Priključak ventilacionog cevovoda
	Ulaz cevovoda za skupljanje		Materijal za recikliranje
	Izlaz kabla za napajanje i kabla plovaka		

## 5. INSTALIRANJE STANICE

Stanice za podizanje nivoa serije Fekabox – Fekafos imaju mnoge mogućnosti za ulaz i izlaz cevi. U zavisnosti od vrste instalacije i lokalnih propisa može da bude neophodno da se obezbedi sifon, nepovratni ventil na cevi koja se povezuje na javnu/privatnu kanalizaciju ili na druge vodove. Uvek se pridržavajte lokalnih/nacionalnih propisa, zakona i pravila. Preporučujemo u svakom slučaju instalaciju nepovratnih ventila i zaustavnog ventila pre i posle stanice. U poglavlju 4 prikazan je primer instalacije.



Svi vodovi moraju da budu instalirani tako da se ne podražavaju. Vodovi ne smeju da podražuju stanicu. Proveriti da je elektro pumpa dobro pričvršćena za cevi i da su svi hidraulični spojevi čvrsto zatvoreni i da su nepropusni.

Kada je potrebno predvidite adekvatna sredstva za izbegavanje prenosa vibracija i zaštite cevi od formiranja leda.

### 5.1 Postavljanje stanice unutar objekta

Rezervoar može da se položi na pod, ukopa ili postavi u zidani kokpit. Slika 2, Slika 3

**U svakom slučaju površina na koju se postavlja mora da bude savršeno horizontalna i mora da se obezbedi da se dno prisloni čitavom površinom.**

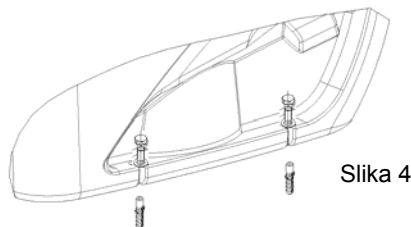


Za Fekabox 200, Fekafos 280 i Fekafos 550 poklopac rezervoara može da se gazi (maksimalna težina 100 Kg, vidi sliku 1).

Kod instalacija u zatvorenom (garaža, podrum, ostave), rezervoar bi morao da bude pričvršćen za pod kroz predviđene prstenove, tako da se spreči eventualna rotacija, kao što je prikazano na slici 4

#### PRIČVRSTITI ZA POD REZERVOARA PRE UPOTREBE

Koristite šrafove TE M8 sa svojim umetkom, koristite posebne rozete za mekane materijale ISO 7093



Slika 4



Ostavite najmanje 60 cm slobodnog prostora oko i iznad stanice za instalaciju i održavanje.

### 5.2 Postavljanje stanice spolja objekta

U slučaju da se rezervoar ne ukopa, kako bi se izbegla oštećenja na istom i na brtvilu, preporučuje se ne izlagati ga direktno izvorima toplote i zagrevanja kao što može da bude sunce u određenim periodima godine.



Ne postavljajte stanicu za podizanje direktno na teren. Izabran teren ne sme imati podzemne vode i biti podložan poplavama. Adekvatno pričvrstite stanicu kako bi se izbegla rotacija i flotacija. Možete da koristite otvore na dnu rezervoara. Mora da postoji horizontalna baza koja izdržava težinu stanice tokom rada iste. U zavisnosti od karakteristika tla može biti neophodno izgraditi zidove od cigli ili betona ili montažnih elemenata. Popunite prostor između jame i stanice peskom i pravilno ga kompaktirajte. Adekvatno zaštitite stanicu od mraza.



Ne prelazite motornim vozilima preko poklopcu (vidi sliku 3). Fekabox / Fekafos: rezervoar može da izdrži prolazni teret od 100 Kg u slučaju podzemne instalacije.

Jamu možete da zatvorite poklopcem (šahtom) ili drugim elementom da bi naknadno održavanje bilo lakše. Planirajte odgovarajuće oznake kao signal za prisustvo stanice da bi izbegli moguću slučajno prouzrokovanu štetu. Mora da bude zagarantovan pogodan prostor za ugradnju i održavanje oko i iznad lift stanice.



Postavite eventualni držač kondenzatora i/ili električnu komandnu tablu na mesto zaštićeno od loših vremenskih uslova.

Posle završetka vodovodnog i električnog priključivanja, preporučuje se da se stavi čisti pesak oko kontejnera za smanjenje eventualnih pokreta koji potiču iz sistema i/ili okolnog zemljišta okolnog.

### 5.3 Bušenje za cevi za skupljanje i ventilaciju

Odabrati ulazni vod već pripremljen za ulaznu cev kako dolazak tečnosti ne bi ometao rad plovaka (pumpe i rezervoara ako su predviđeni).

Rezervoari Fekabox-Fekafos opremljeni su s više ulaza koji su svi označeni simbolom



Probušiti rezervoar na predviđenim mestima koja su označena gornjim simbolima.

Za bušenje koristiti glodalicu kao što je prikazano na slici 5 (slika kao primer) adekvatnog promera u zavisnosti o promeru ulazne cevi.



Slika 5

Model rezerv.	Promer ulaza	Promer ventilacije	Promer odvoda za hitne slučeve
Fekabox 200	DN50	DN50	DN 40
	DN110	-	
Fekafos 280	DN50	DN50	
	DN110	-	
Fekafos 550 Double	DN50	DN50	
	DN110	-	

### 5.4 Lepljenje cevi za skupljanje i ventilacione cevi

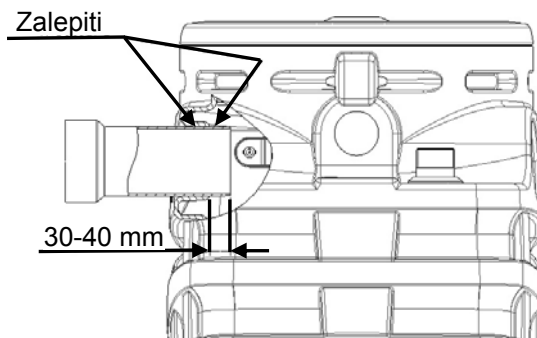
Pre lepljenja, potrebno je da se PVC cev poravna i očisti adekvatnim rastvaračem po čitavoj površini na koju treba da se stavi lepak.

Kako bi lepljenje dobro držalo, lepak mora da se nanese po čitavoj površini koja je tek očišćena/poravnata najmanje za jedan kompletan okret.



**Pažnja:** Koristiti adekvatne lepke za lepljenje PVC materijala sa PE (kao na primer: Simson ISR 70-03). Proveriti i vreme koje je potrebno za sušenje navedeno na uputstvu korišćenog lepka.

Za odvodnu cev 2"PP (Fekabox 200) koristiti zaptivač multivlaknasti od Nylon Loctite 55, ili polimerizacioni zaptivač GEI Loctite 5331 ili teflon. Za čeličnu cev znb 2" (Fekabox 200, Fekafos 280, Fekafos 280 Double, Fekafos 550 Double) i druge ulazne spojeve koristite odgovarajući lepak prema propisima lokalnog tržišta.




### 5.5 Povezivanje odlazne cevi s kanalizacijom

Rezervoari Fekabox 200, Fekafos 280 i Fekafos 550 navode kao izlaz vezu 2" GAS.

Da bi savršena nepropusnost bila zagarantovana, preporučuje se upotreba teflona ili lepka u zavisnosti od toga da li se koristi plastični (PP o PVC) ili metalni materijal.

### 5.6 Povezivanje ventilacione cevi

Ne zaboravite da predvidite ventilacionu cev da biste sprečili stvaranje zapaljivih, eksplozivnih ili toksičnih

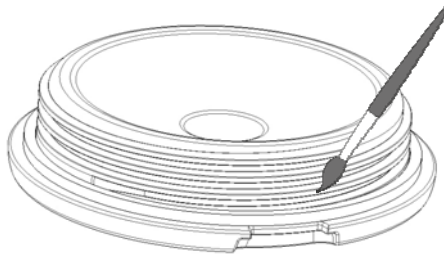
mešavina. Pronađite na stanici mesto za ventilacionu cev koje je označeno simbolom . Otvorite vod prema uputstvu navedenom u tački 5.3 i spojite ventilacionu cev da bi se ispraznio eventualni kondenzat iz stanice. Proverite da je spoj nepropusan. Razni nacionalni standardi mogu zahtevati različit odnos između prečnika odvodne cevi i ventilacione cevi. Uverite se da je izlaz iz cevi na otvorenom (na primer, iznad gornje tačke krova ukoliko je stanica instalirana unutar zgrade) i da izduvni gasovi ne mogu da prodru u druga mesta, kao što su zgrade, prostorije, i slično. Izbegavajte horizontalne dionice u ventilacionom vodu.

### 5.7 Zatvaranje poklopca

Proverite da je zaptivka poklopca dobro položena na svoje mesto i da nije zapetljana pre nego zašarafite poklopac na rezervoaru. Rezervoar se isporučuje sa zaptivkom već postavljenom ispod poklopca.

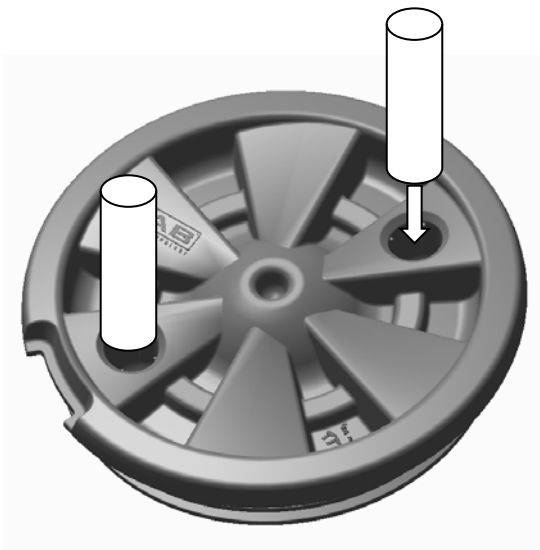
Proverite da zaptivač ne skliže u navoj kad zašarafite. U slučaju instalacije unutar zgrade, poklopac mora da se zašarafu do kraja sve dok se sedište s navojem ne pojavi unutar otvora koji je označen na slici, da bi garantovali nepropusnost za tečnosti i gas.

Pre nego što zatvorite poklopac posude, podmazati nareze i O-prsten i za to koristite sapun tečnost odnosno maziva za cevi/spojke od plastičnog materijala.

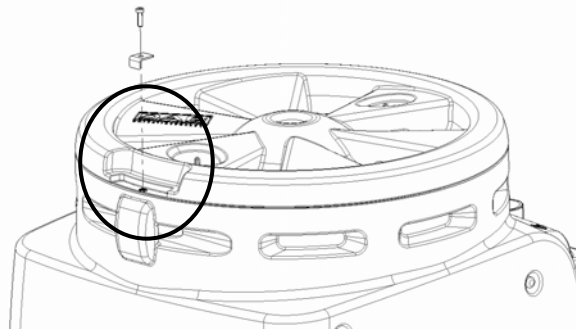


**Da bi sprečili neovlašćeno otvaranje poklopca, preporučujemo da se poklopac pričvrsti za stanicu pomoću šrafa i metalne spojnice koji su deo opreme (videti sliku 6B).**

Šraf mora da prođe kroz otvor koji se nalazi na spoljnoj ivici poklopca i mora da se zašarafu u posebnu sedište koje se nalazi na rezervoaru. Na poklopcu se nalaze dva cilindrična otvora koji mogu da se koriste da bi se olakšalo zatvaranje poklopca uz pomoć odgovarajućeg alata (videti sliku 6A).




Slika 6A

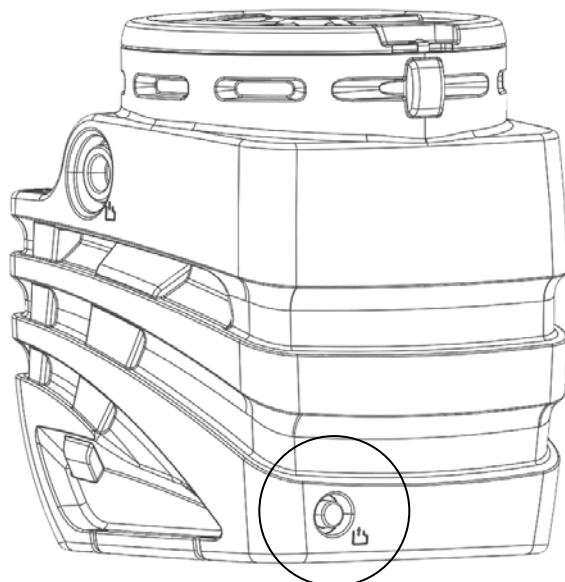


Slika 6B

### 5.8 Priprema za hitnu drenažu

Na stražnjoj strani, na podnožju stanice, predviđen je priključak za sistem hitnog pražnjenja, označen

simbolom . Možete da koristite priključak za povezivanje sekundarne pumpe (na primer ručna membranska pumpa), čiji odvodni vod mora da bude nezavisan od odvoda elektro pumpe unutar stanice. Pronađite na dnu stanice sedište za vod, otvorite vod i spojite cev za hitno pražnjenje. Proverite da je spoj nepropusan.



### 5.9 Nepovratni ventil

Instalirajte nepovratni ventil u cevi koja povezuje sa javnim/privatnim kanalizacionim sistemom. To će sprečiti povratni tok tečnosti. Postavite ventil najmanje 1 metar dalje od lift pumpne stanice da dozvoli protoku tečnosti, koji pokreće pumpa, da otvori zatvarač ventila (osim ako nije drugačije naznačeno od strane proizvođača). Uvek imajte u vidu važeće lokalne/državne propise, zakone i pravila. Nepovratni ventili su dostupni kao komplet pribora.

### 5.10 Pregradni zaporni ventil

Instalirajte zaporni ventil na ulaznoj i na odvodnoj cevi (povezivanje s javnom/privatnom kanalizacionom mrežom). Na taj način mogu da se vrše intervencije održavanja bez da se prazni čitav sustav. Mogu se koristiti pregradni zaporni ventili ili kuglasti ventili. Zaporni ventili dostupni su kao komplet pribora



Videti primer instalacije u poglavlju 4.

## 6. INSTALACIJA PUMPE

Ne primenjuje se za modele Fekabox 200 – Fekafos 280 – Fekafos 550 koji već interno montiraju pumpu.



Uverite se da je razlika između nivoa visine pumpe i kanalizacione mreže kompatibilna s kapacitetom pumpe

**Fekabox da 200 l:** Za informacije o detaljima videti šemu na stranici 216

Seriya Fekabox opremljena je silaznim uređajem od polipropilena od 2" i 1"1/4 sa spojnicom protiv rotacije i stoga dizajnirana za samo jednu automatsku monofaznu pumpu s plovkom ≤ 20Kg.

A. Demontirati poklopac rezervoara.

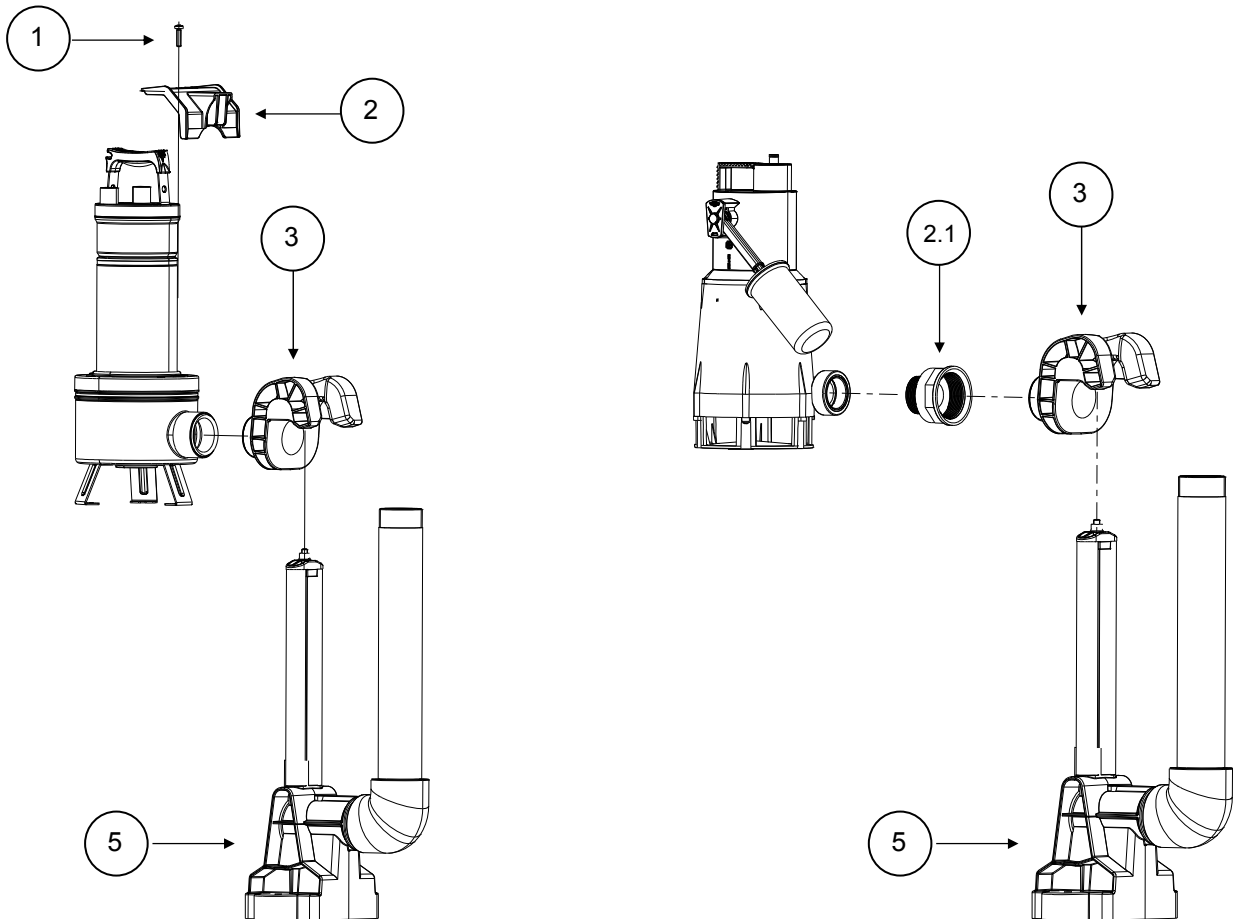
B. Izvaditi klizni element (3) s podnožja za spajanje (5).

C. Za FEKA 600: zašarafite poseban spoj 2"F-1"1/4 M (2.1) za klizni podizač (3) za pumpu (videti sliku 7 )

D. Za FEKA VS-VX

- zašarafiti klizni element (3) za trup pumpe (vidi sl. 7)
- Ukloniti šraf (1) s trupa pumpe.
- Složiti spojnicu protiv rotacija (2) na klizni element i zatim zašarafiti šraf (1)
- proveriti da je dužina plovka pumpe 250 mm (videti stranicu 216 sliku 8A).

E. Vratiti sklop klizni element/pumpa na podnožje (5) koje je već pričvršćeno u unutrašnjosti rezervoara.



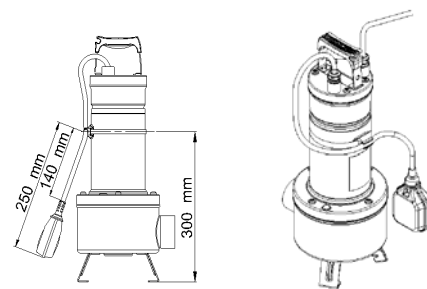
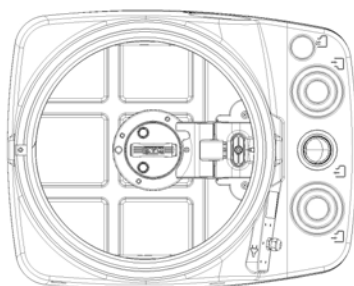
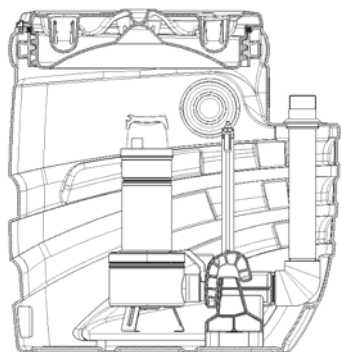
Slika 7

**Feka VS-VX**

**Feka 600**

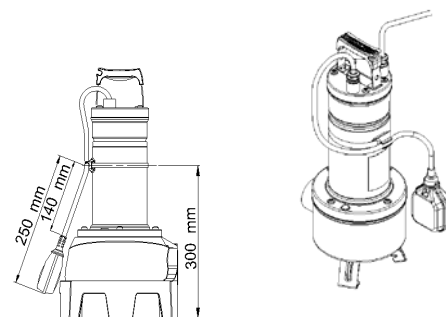
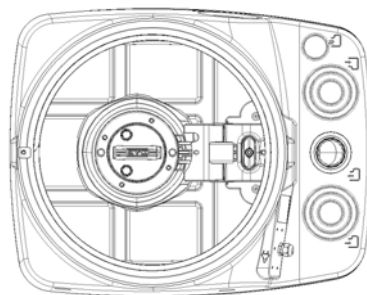
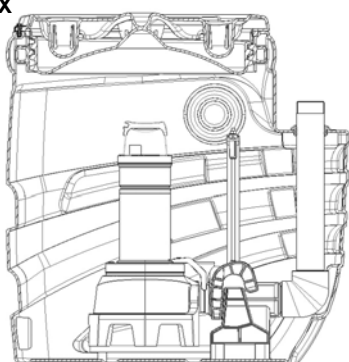
**FEKABOX 200 I**

**FEKA \**



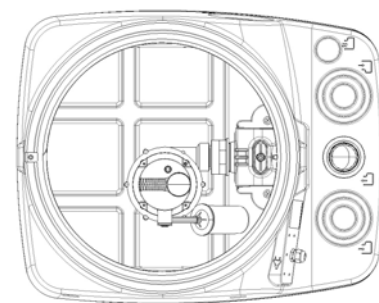
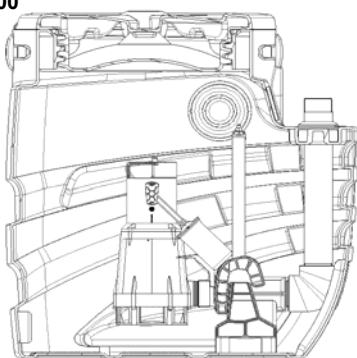
Slika 8A

**FEKA VX**



Slika 8B

**FEKA 600**



Slika 8

**DIZAJNIRAN ZA SLEDEĆE PUMPE**

<b>FEKABOX 200</b>	FEKA 600 MA
	FEKA VS-VX 550 MA
	FEKA VS-VX 750 MA
	FEKA VS-VX 1000 MA
	FEKA VS-VX 1200 MA

**Fekafos 280 - Fekafos 280 Double - Fekafos 550 Double:**

Za informacije o detaljima videti šemu na stranici 220-221

Seriya Fekafos opremljena je silaznim uređajem od gize od 2" i pripremljena za upotrebu jedne ili dve monofazne neautomatske ili trofazne pumpe (modeli Double) bez plovka koje moraju da budu instalirane u kombinaciji s komandnom tablom.

A. Demontirati poklopac rezervoara.

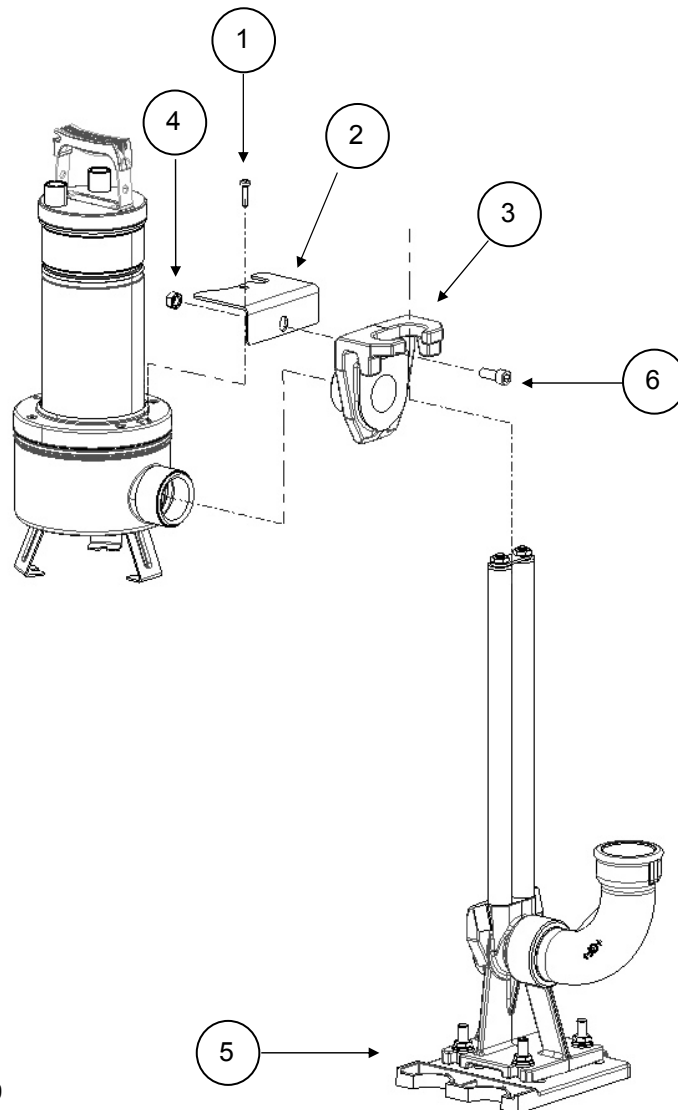
B. FEKA VS-VX:

- Proveriti da je dužina plovka pumpe 250 mm (videti stranicu 216 sliku 8A).
- Izvaditi gornji šraf s prirubnice na odlaznoj strani (1).
- Složiti spojnicu protiv rotacija (2).
- Ponovno montirati šraf (1).
- Izvaditi klizni element s podnožja (5) za spajanje i povezati s odvodnim otvorom pumpe. Koristeći šraf (6) i maticu (4) pričvrstiti klizni element kao što je prikazano na slici 9.

C. GRINDER 1400 -1800 Izvaditi klizni element s podnožja (5) za spajanje i povezati s odvodnim otvorom pumpe. Koristeći šraf (6) M10x25

D. DRUGE PUMPE (spisak tabela str pag 220-221) Izvaditi klizni element s podnožja za spajanje (5) i spojiti s odlaznim otvorom pomoću prirubnice s navojima koja se dostavlja u kompletu s pumom.

E. Ponovno postaviti sklop klizni element/pumpa na podnožje (5).



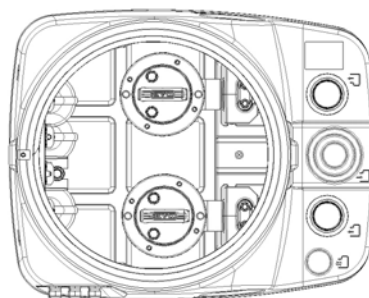
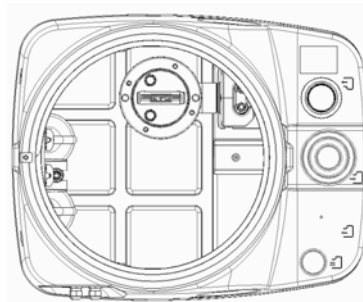
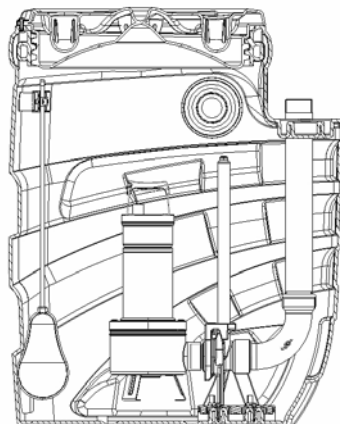
Feka VS-VX

Slika 9

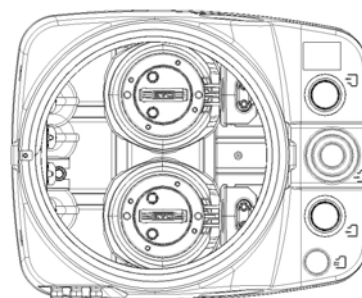
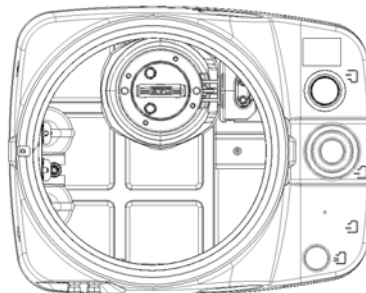
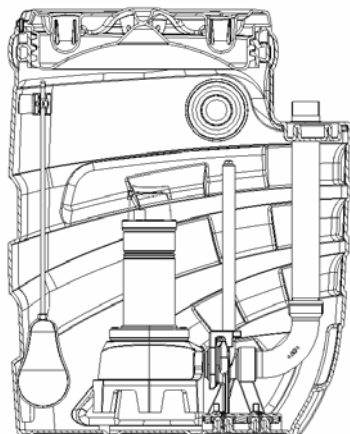
LISTA DELOVA

**FEKAFOS 280 I**

**FEKAFOS 280 / 280 DOUBLE  
FEKA VS**



**FEKAFOS 280 / 280 DOUBLE  
FEKA VX**



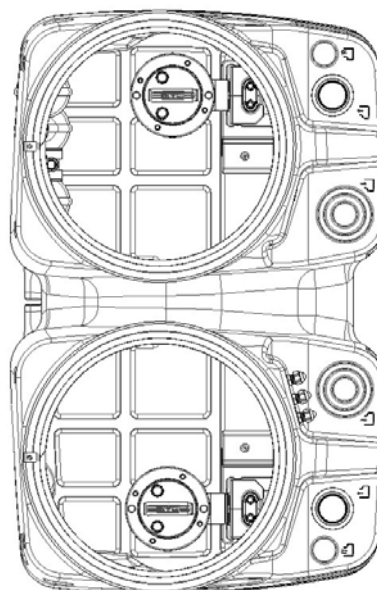
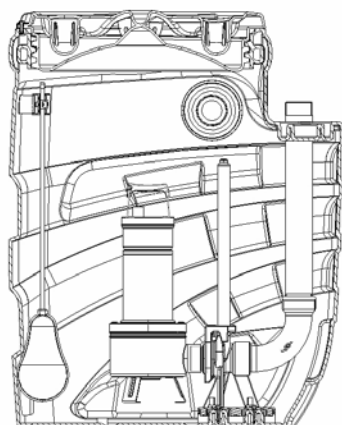
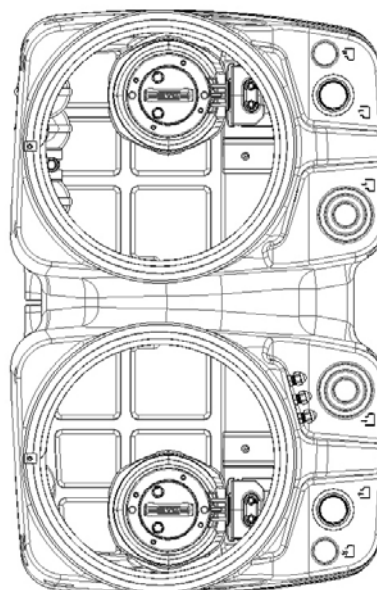
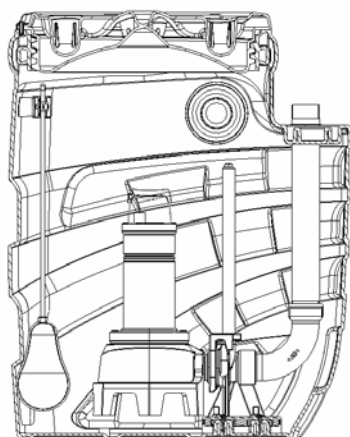
**PRIPREMLJENA ZA SLEDEĆE PUMPE**

<b>FEKAFOS 280</b>	FEKA VS - VX 550 MNA-TNA
	FEKA VS - VX 750 MNA-TNA
	FEKA VS - VX 1000 MNA-TNA
	FEKA VS - VX 1200 MNA-TNA
	FEKA-GRINDER 1400 M
	FEKA-GRINDER 1800 T
	GRINDER 1000-1200-1600 MNA-TNA
	FEKA 2015.2 MNA-TNA – 2025.2 – 2030.2 TNA

**PRIPREMLJENA ZA SLEDEĆE PUMPE**

<b>FEKAFOS 280 DOUBLE</b>	FEKA VS - VX 550 MNA-TNA
	FEKA VS - VX 750 MNA-TNA
	FEKA VS - VX 1000 MNA-TNA
	FEKA VS - VX 1200 MNA-TNA
	FEKA-GRINDER 1400 M
	FEKA-GRINDER 1800 T
	GRINDER 1000-1200-1600 MNA-TNA
	FEKA 2015.2 MNA-TNA – 2025.2 – 2030.2 TNA



**FEKAFOS 550 Double I****FEKAFOS 550 DOUBLE  
FEKA VS****FEKAFOS 550 DOUBLE  
FEKA VX*****PRIPREMLJENA ZA SLEDEĆE PUMPE***

<b>FEKAFOS 550 DOUBLE</b>	FEKA VS - VX 550 MNA-TNA
	FEKA VS - VX 750 MNA-TNA
	FEKA VS - VX 1000 MNA-TNA
	FEKA VS - VX 1200 MNA-TNA
	FEKA-GRINDER 1400 M
	FEKA-GRINDER 1800 T
	GRINDER 1000-1200-1600 MNA-TNA
	FEKA 2015.2 MNA-TNA – 2025.2 – 2030.2 TNA

## 7. ELEKTRIČNO POVEZIVANJE I REGULISANJE PLOVAKA

### 7.1 Izbor električne komandne table

U nastavku se navode uputstva za izbor električne komandne table samo za modele Fekafos 280 e 280 Double e 550 Double jer je za modele Fekabox pumpa automatska. Stanica mora da bude adekvatno zaštićena od preopterećenja i od kratkog spoja.



Proverite ispravnost usklađivanja podataka između električne komandne table i pumpe. Neispravna kombinacija može da izazove probleme i ne garantuje zaštitu elektromotora.



Uvek imajte u vidu uputstvo elektro pumpe i uputstvo koje je deo opreme električne komandne table



Električno povezivanje mora da se sprovodi u skladu sa važećim lokalnim propisima o bezbednosti. Isto mora da vrši samo kvalifikovani kadar.

#### **Puštanje u rad**



Pre puštanja u rad pročitajte ovo uputstvo i ono koje se odnosi na elektro pumpu i električnu komandnu tablu. Pažljivo sačuvajte uputstva.



Radnje puštanja u rad mora da sprovodi samo iskusni kadar kvalifikovan u skladu s važećim propisima.

Uvek imajte u vidu važeće državne i/ili lokalne propise, zakone i pravila. Preporučuje se da se obratite Servis službi Dab za puštanje sistema u rad.

Za povezivanje sistema, preporučuje se isključiva upotreba komandnih tabli (ED,E-BOX) koje preporučuje proizvođač, i koji se isporučuju u kompletu sa detaljnim uputstvima za električno povezivanje i upotrebu uopšte


### 7.2 Električno povezivanje

Pumpe su opremljene kablom s uzemljenjem; uverite se da je sistem uzemljenja efikasan. Pre povezivanja sistema na mrežu, proverite da napon odgovara onom navedenom na tablici same pumpe, i da uzemljenje može da se efikasno sprovodi.

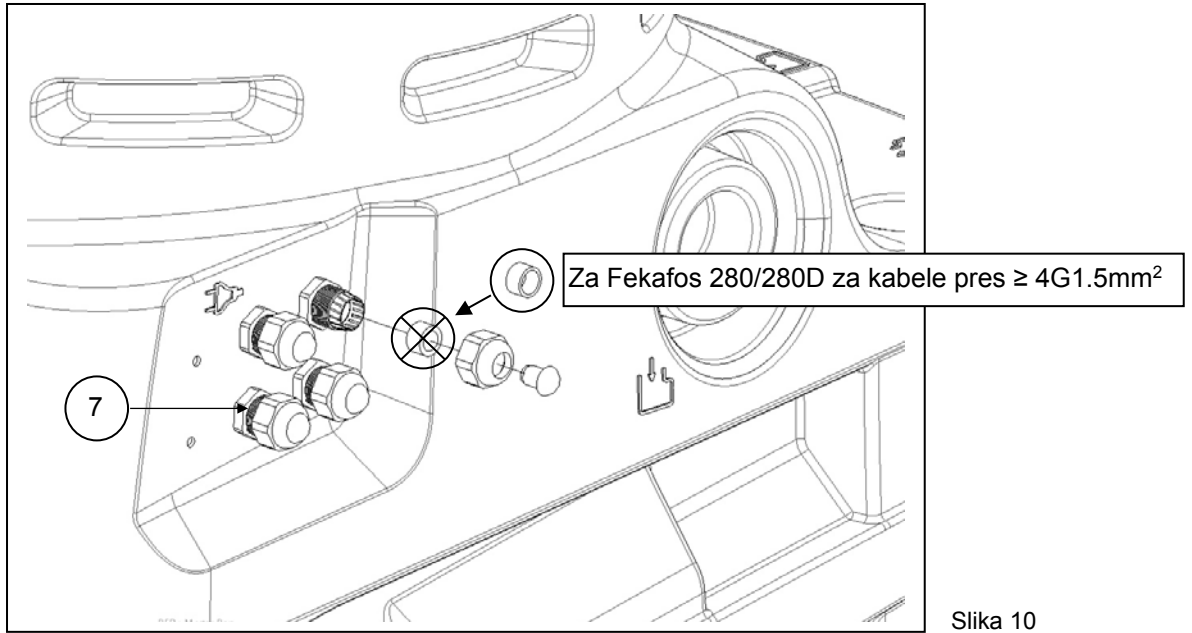
Preporučuje se postavljanje tablice s podacima pumpe (koja je isporučena u pakovanju pored one koju na na pumpu postavlja sam proizvođač) na rezervoar, na vidnom mestu, ili na kontrolnu jedinicu.

Povezivanje se sprovodi na sledeći način:

#### **Pumpa:**

Provucite kabl pumpe kroz unapred sastavljen prolaz na rezervoaru prepoznatljiv po simbolu  zatvorite otvor i povežite kabl s tablom kao što je navedeno u odgovarajućem priručniku.

Za pumpe Dab i za bilo koje druge pumpe koje montiraju kable od više ili jednako 4G1,5 mm<sup>2</sup>, da bi prolaz i držanje prolaza za kabl bilo zagarantovano, preporučuje se zameniti gumicu koja je već montirana unutar istih s gumicom koja se dostavlja u kompletu rezervoara. Za informacije o detaljima, slika 10 pokazuje primer zamene gumice na sistemu Fekafos 280.



Slika 10

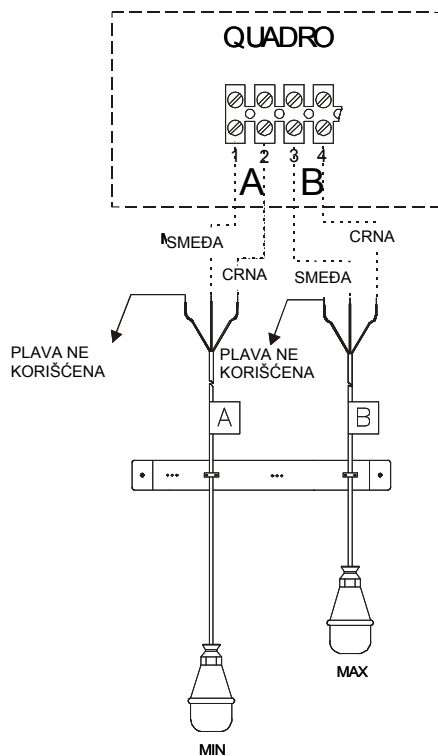
BR° MONTIRANIH PROLAZA ZA KABL	
FEKABOX 200	1
FEKAFOS 280	4
FEKAFOS 280 DOUBLE	6
FEKAFOS 550 DOUBLE	6

**Iovci:**

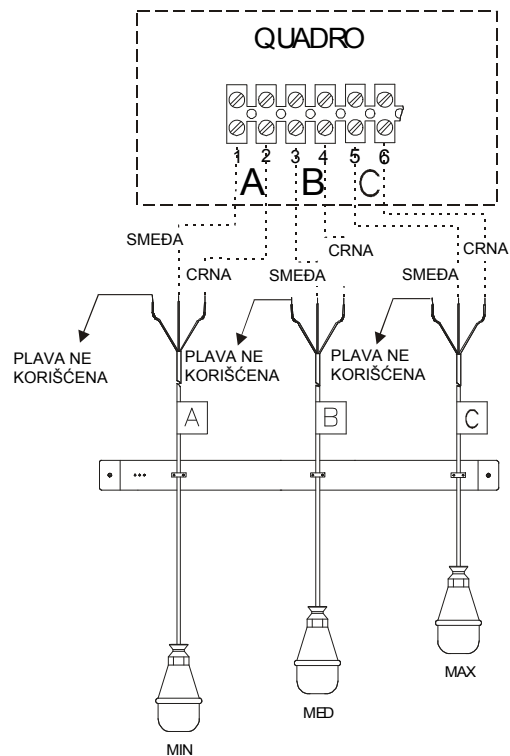
Plovci (dva za FEKAFOS 280 / tri za FEKAFOS 280 DOUBLE) su već instalirani i kalibrisani po visini unutar rezervoara.

Provucite kablove plovaka kroz unapred montirane prolaze na rezervoaru (detalj 7, fig. 10), stisnite otvor i povežite kablove s tablom kao što je navedeno u odgovarajućem priručniku, obračavajući praznju na podudarnost između stega komandne table i odnosnih kabela plovaka.

**DVA PLOVKA**



**TRI PLOVKA**



Svaki kabl plovaka sastoji se od tri žice: CRNA-SMEĐA-PLAVA. PLAVA žica se ne koristi i za izolaciju iste brine se korisnik.

## 8. POSTAVLJANJE ALARMNOG SISTEMA ZA FEKAFOS 280 I 280 DOUBLE (KOJI SE ISPORUČUJE SAMO NA ZAHTEV ZA FEKABOX 200)

Priprema se sastoji u tome da se isporučuje nosač plovka koji se sastoji od PP cevi Slika 11. Za Fekabox 200 dužina mora da se skрати na 184 mm. Strogo se pridržavajte dužina datih na slici. Izvaditi kabl plovka iz rezervoara, kroz unapred sastavljen prolaz



, zategnuti otvor i spojiti s kontrolnom jedinicom. Kod Fekabox 200 u kompletu koji će da se dostavi s nosačem plovka za alarm, biće i dodatni prolaz za kabl koji je potreban za izlaz kabla iz plovka.

Pre nego napunite rezervoar ručno aktivirajte plovak za proveru rada alarmnog sistema. Obavite test kompletnog sistema sa čistom vodom, pazeći da alarmni sistem interveniše samo u slučaju kvara pumpe ili nestanka struje.

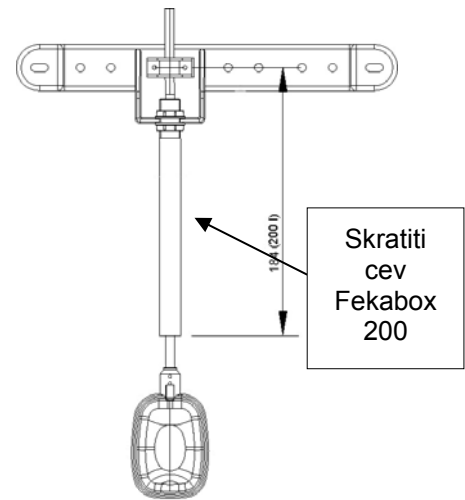
Da biste to uradili, postupite na sledeći način:

1. Napunite rezervoar do nivoa intervencije pumpe i isključite napajanje pumpe. U ovoj situaciji, alarmni sistem ne treba da interveniše.
2. Nastaviti punjenje rezervoara do intervencije alarmnog sistema. Proverite da je u ovom stanju nivo vode niži za nekoliko centimetara od nivoa za hitnost MAX 510 mm za Fekabox 200 i 680 mm za Fekafos 280 – 280 D.

Ako do tog stanja ne dođe, skratite dužinu kabla između spona kabla i plovka za bezbednost.

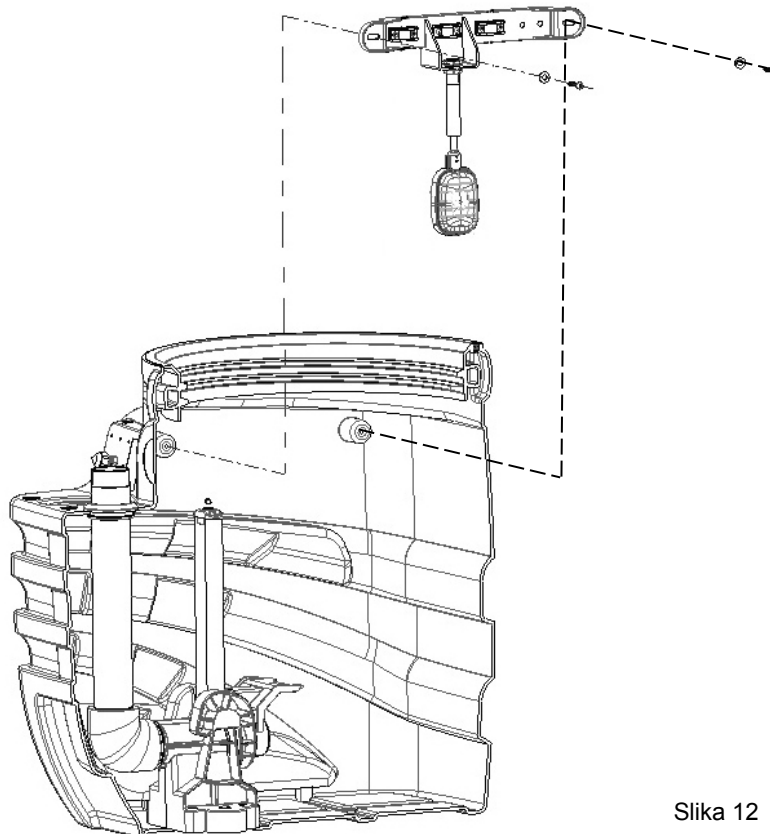
Upravljanje sistemom alarmnog plovka za maksimalni nivo može da se radi pomoću komandnih tabli serija ED, E2D, E-BOX i Control AS1.

Ovo poslednje je elektronska jedinica s rezervom već opremljena plovkom.



PLOVAK ALARMA

Slika 11



Slika 12

## 9. PRVO STARTANJE



Pre startanja pumpe proverite da u sistemu rezervoara nema ostataka ili bilo kojeg materijala koji bi mogao da bude štetan za pravilno funkcionisanje samog sistema.

U ovoj fazi možete da ostavite zatvorenim zaustavni ventil koji se nalazi u ulaznoj cevi i napuniti čistom vodom lift pumpnu stanicu. Otvorite zaustavni ventil koji se nalazi u odlaznom cevovodu i proverite sposobnost zatvaranja odnosno da cevi ne propuštaju kao i pravilno funkcionisanje elektro pumpe. Takođe, proverite da li je pumpa napunjena. Otvorite zaustavni ventil koji se nalazi u ulaznoj cevi i proverite pravilan rad stanice.



Protok tečnosti koja dolazi iz raznih uređaja ne sme ometati pravilno funkcionisanje plovaka u posudi.

U slučaju trofazne električne pumpe, proverite pravilan smer rotacije rotora. Takođe, pregledajte uputstvo elektro pumpe. Proverite da li su nivoi intervencije plovaka adekvatni, a ako je potrebno, prilagodite u skladu sa stvarnim potrebama sistema. Kada postoje dve pumpe, plovci moraju da budu prilagođeni tako da druga pumpa starta nakon prve i to samo ako prva nije u stanju da pošalje u kanalizacioni sistem onoliko tečnosti koliko dolazi iz raznih cevi. Uverite se da u toku rada pumpa ne može da se isprazni. Proverite da je broj startanja po satu kompatibilan sa karakteristikama komponenta sistema. Proverite ispravan rad sistema i stavite ga u upotrebu. Zatvorite poklopac ili poklopce stanice i zašarafite ih na mestu istih. Ako je potrebno, blokirajte poklopac na svom mestu kako bi se sprečilo neovlašćeno otvaranje poklopca (videti poglavlje 5.7).

### 9.1 Kapacitet rada

Potrebno je obezbediti da je u odlaznim cevima brzina tečnosti najmanje 0,7 m/s, a najviše 2,3 m/s.

### 9.2 Rad sistema

Kada tečnost unutar rezervoara dostigne nivo koji odgovara zatvaranju kontakta plovka komande elektro pumpe, potonja starta uz postepeno pražnjenje kontejnera. Elektro pumpa se zaustavlja kada tečnost dostigne minimalni nivo koji odgovara otvaranju kontakta plovka. Kada postoje dve elektro pumpe, druga pumpa starta nakon prve i samo ako ista nije u stanju da pošalje u kanalizacioni vod onoliko tečnosti koliko dolazi do različitih korisnika. Na većoj visini u odnosu na druge u pumpnoj stanici, može da se nalazi plovak koji služi da ukaže na prisustvo abnormalno prekomernog nivoa tečnosti u rezervoaru.

## 10. ODRŽAVANJE

Posle startovanja sistema, preporučljivo je da se izvrši pregled i eventualno čišćenje istog, posebno nepovratnog ventila, otprilike svaka tri meseca. Taj interval može da se produži posle prvih nekoliko inspekcija pozitivnog ishoda.

Očistite pažljivo pumpu i uklonite eventualna strana tela s usisne rešetke i proverite slobodno kretanje plovka. Ako je potrebno, ukloniti pumpu iz rezervoara.

Preporučuje se da se najmanje jednom godišnje izvrši čišćenje sistema vodom, aktiviranjem pumpe u više navrata.

**11. TRAŽENJE PROBLEMA**

<b>*PROBLEMI</b>	<b>PROVERE (MOGUĆI UZROCI)</b>	<b>TIP INTERVENCIJE</b>
1. Voda pušta iz rezervoara i pumpa radi. (U ovoj situaciji, ako je alarm instaliran, mora da interveniše. U protivnom proverite uputstva alarmnog sistema.)	A. Blokirana dolazna cev. B. Pumpa nije pravilno spojena na odlaznu cev. C. Zaglavljen nepovratni ventil. D. Zaustavni ventil zatvoren. E. Nedovoljne karakteristike pumpe. F. Usisna rešetka je začepljena. G. Rotor je istrošen ili začepljeno stranim telima.	A. Uklonite prepreke. B. Proverite da je klizni element koji nosi pumpu na zadnjem kraju. (samo za rezervoare od 280 l ). C. Očistite ventil. D. Otvorite ventil.  F. Uklonite prepreke. G. Uklonite prepreke.
2. Alarm ako je instaliran , interveniše, ali sistem radi normalno.	A. Proveriti tačnu lokaciju plovak alarma.	A. Ponovite proveru i instalaciju.

**12. ODLAGANJE**







Odlaganje ovog proizvoda ili delova istog mora da se sprovodi na odgovarajući način:

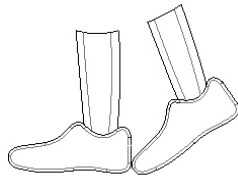
1. Koristiti lokalne sisteme, javne i privatne, za sakupljanje otpada
2. U slučaju da to nije moguće, obratiti se Dab Pumps ili najbližem ovlašćenom servisu

## 目录

1. 警告 .....	254
2. 责任 .....	254
3. 管理 .....	254
3.1 储存 .....	254
3.2 运输 .....	254
4. 安装示例 .....	255
4.1 尺寸和重量 .....	256
5. 水箱安装 .....	257
5.1 在室内安装沉淀箱 .....	257
5.2 在室外安装沉淀箱 .....	257
5.3 集水管和通风管钻孔 .....	258
5.4 粘合集水管和通风管 .....	258
5.5 连接输送管和下水道管网 .....	258
5.6 连接通风管 .....	259
5.7 关闭盖子 .....	259
5.8 设置紧急排水 .....	260
5.9 止回阀 .....	260
5.10 闸阀 .....	260
6. 水泵安装 .....	261
7. 连接电气件和调整浮子 .....	266
7.1 选择电气控制面板 .....	266
7.2 电气连接 .....	266
8. 设置 FEKAFOS 280 和 280 双重警报系统（仅用于 FEKABOX 200 要求） .....	267
9. 首次启动 .....	268
9.1 工作负荷 .....	268
9.2 操作 .....	269
10. 维护 .....	269
11. 故障排除 .....	269
12. 丢弃 .....	269

## 1. 警告

1.  **安装前，请仔细阅读本文件和随泵和配电板提供的说明书。**  
1 电气连接和液压连接作业必须由持有产品安装地国家有关技术设备的设计、安装和维护的现行安全标准规定的技术资格证书的技术人员进行。  
违反安全操作规程不仅会危及人身安全和损坏设备，而且会失去保修权。
1.  **“技术人员”是指其培训、经验和指导以及所具备的有关事故预防和工作条件的标准和要求的知识均已获得设备安全负责人的认可，并获得了执行其能够发现和避免一切危险的所有必需活动的授权的人员。（IEC 364 对技术人员的定义）。**  
2 本设备不供具有限制行为、感觉或智力能力、缺乏经验和知识的人员（包括儿童）使用，除非已经获得了其安全责任人有关使用本设备的指导。儿童须在监督下使用，以确保不会将其当作玩具。
1.  检查确认系统在运输或存放过程中未被损坏。特别要确保外壳完好且状态优良；  
3 检查水箱各部件的效率；更换效率不高的部件。
1.  请勿使用易燃、高腐蚀性或者不同于标准 En 12050-1 规定的液体。  
4
1.  如果水箱安装在室内，要确保在水箱翻倒的情况下能够紧急排水。  
5
1.  请遵照以下章节 3-4-5 的内容来进行正确安装。如果您要在室外安装吊装水箱 Fekabox -  
6 Fekafos，**需要注意盖子能承受的最大负荷是 100 公斤（请看盖子上的标识）。**



## 2. 责任

制造商对机器的正常运行或由此造成的任何损害不承担责任，如果机器被改装、修改和/或在超出建议工作范围外使用，操作与说明手册的规定内容相违背等情况，厂家概不负责。

## 3. 管理

### 3.1 储存

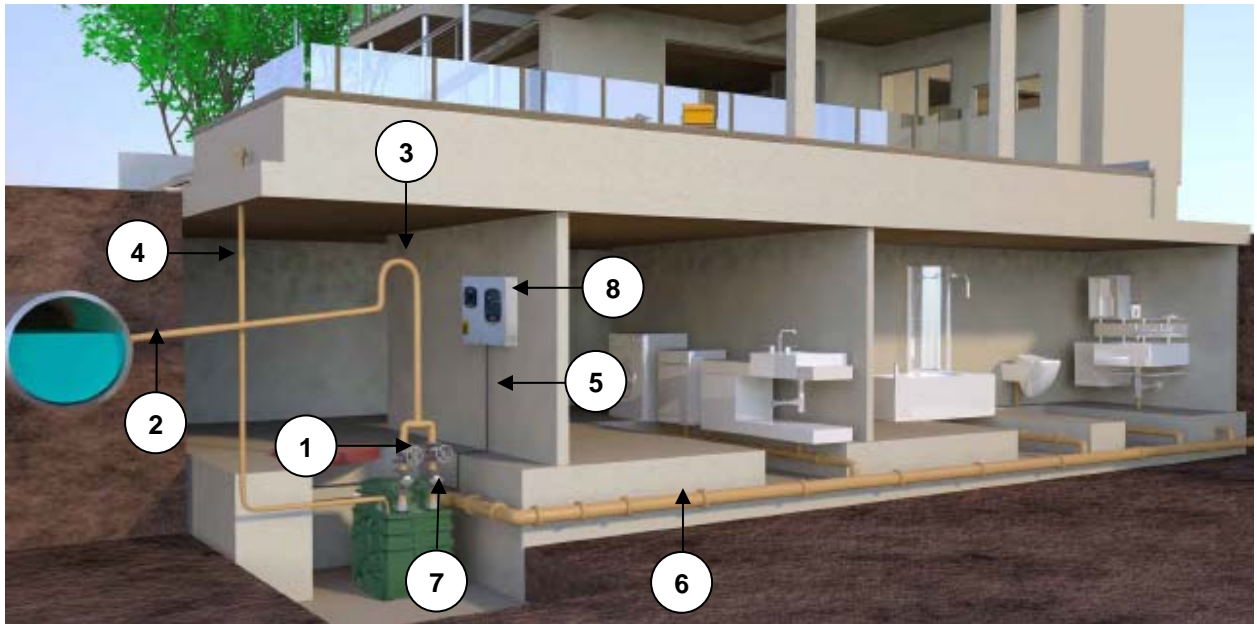
所有产品必须室内存放，环境要干燥，无震动，无灰尘，如果可能的话，要经常通风。  
原包装一定在安装前保持完好。

### 3.2 运输

避免产品受到不必要的摇晃和撞击。  
水箱的运输必须使用起重装备和标准托盘（如果可行）。



#### 4. 安装示例



FEKABOX-FEKAFOS 系统是预先装配，随时安装，不需要调整，非常适合于家居收集和处理生活污水，安装在地下室下水道管网的下方。完全符合现行的防意外安全法规，FEKABOX-FEKAFOS 不能用于输送易燃或易爆的液体，如汽油、柴油、燃料油和溶剂等。

- 1 - 球阀或闸阀
- 2 - 排水管
- 3 - 虹吸管
- 4 - 通风管

- 5 - 电源线
- 6 - 集水管
- 7 - 止回阀
- 8 - 电箱控制面板（仅用于 fekafos 型号）

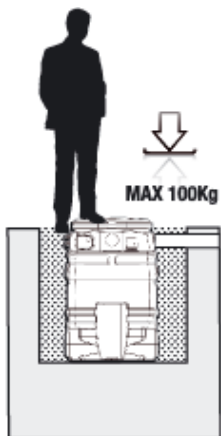


图 1

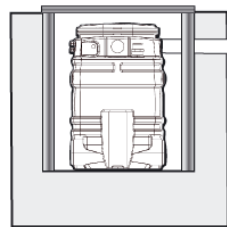


图 2

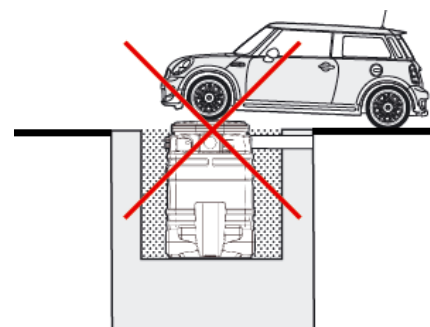
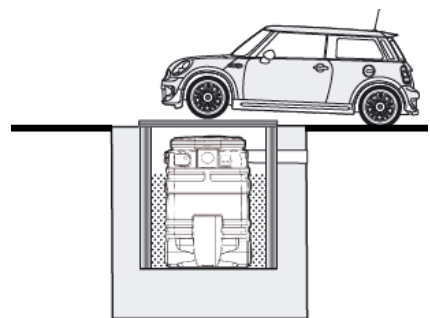
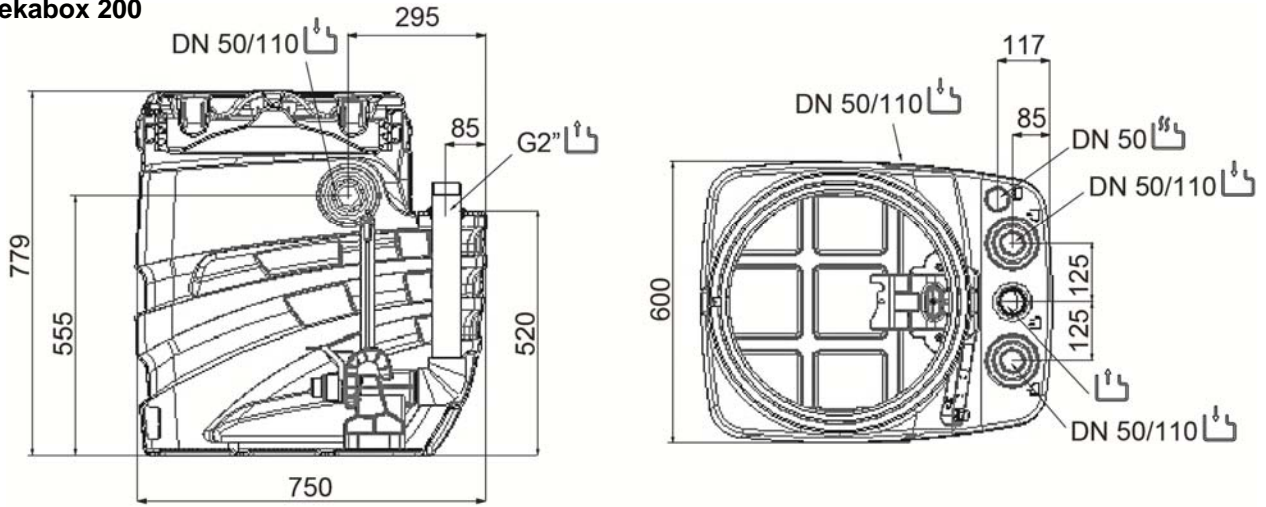


图 3

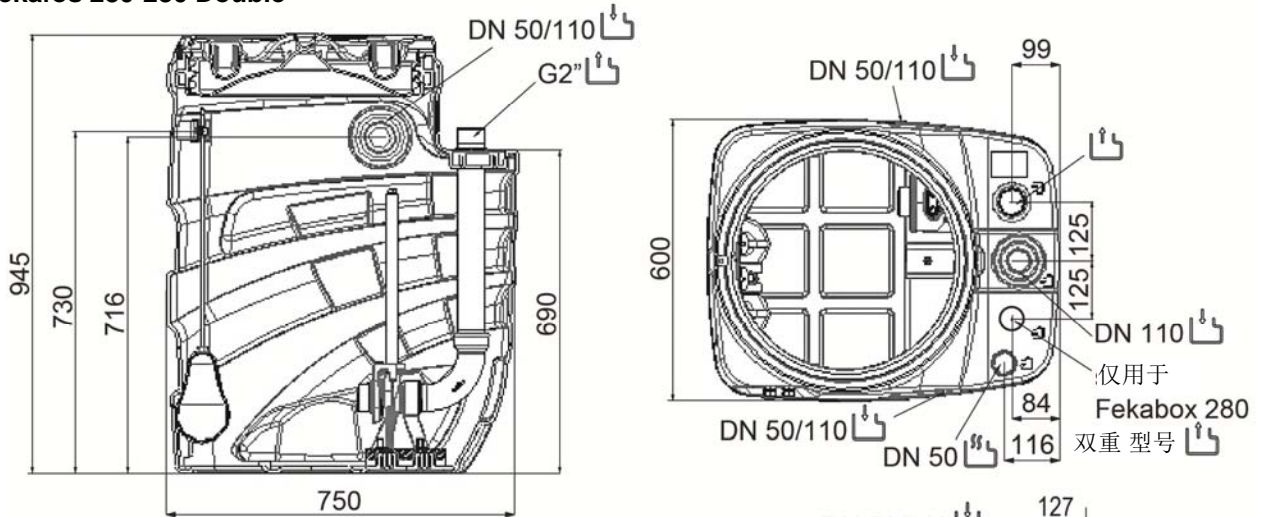
### 4.1 尺寸和重量

包装箱上的胶粘标签标有系统的总重量。下图中尺寸以毫米为单位。

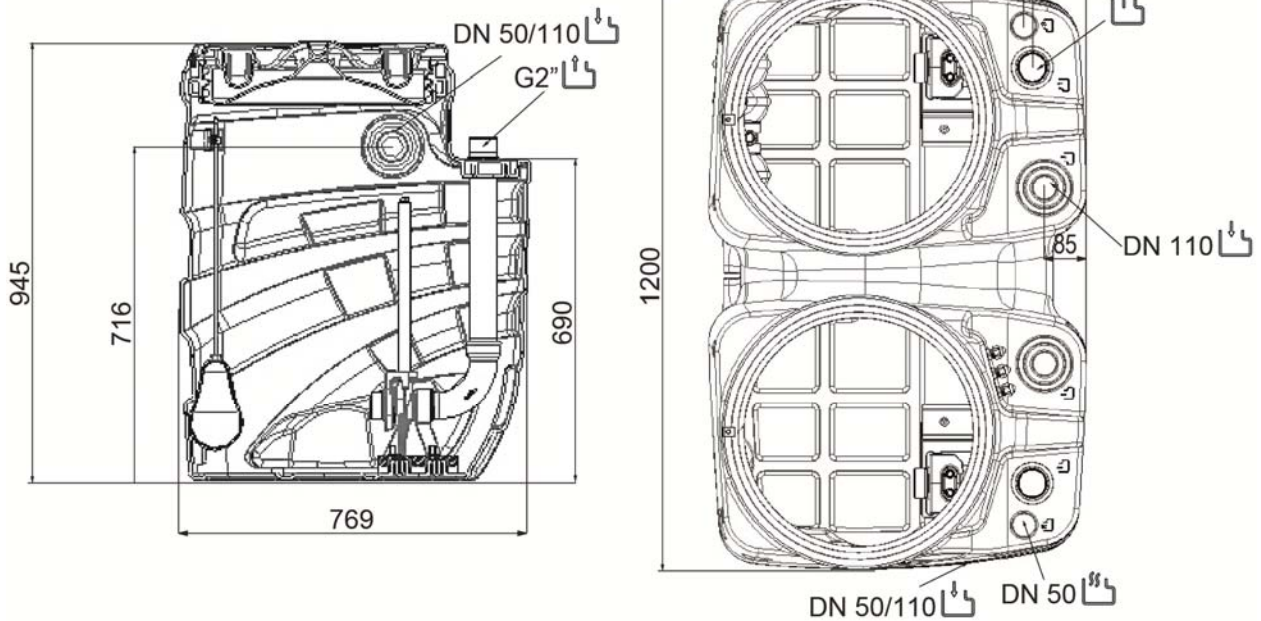
#### Fekabox 200





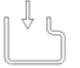


#### Fekafos 280-280 Double



#### Fekafos 550 Double



## 符号解释

	输送管接口或紧急出口		通风管接口
	集水管入口		可回收材料
	电线和浮子线出口		

## 5. 水箱安装

Fekabox – Fekafos 系列处理站台有多种方案来接入和输出管道。根据安装类型和地方现行法规，必须提供一根虹吸管，连接到公共/私人下水道管网的连接管或者其它连接管都要有止回阀装置。要时常参照现行的国家或地方规定、法律和条例。我们建议止回阀和闸阀安装在站台的顶部和底部位置。第 4 节显示了安装的示范例子。



所有连接管安装不能受到压力。连接管不能给站台施加压力。检查电动泵是否与水管连接牢固，所有的水管必须密封不漏水。

需要采用适当方法来避免振动的传递，并保护水管，防止结冰。

## 5.1 在室内安装沉淀箱

水箱可以放置于地面、地下或砖石坑内。图 2 图 3

在任何情况下，放置水箱的表面必须是完全水平的，且必须确保水箱的整个底部与表面接触。



针对 Fekabox 200、Fekafos 280 和 Fekafos 550 Double，水箱盖可承受脚踏（承受重量最大 100 公斤，见图 1）。

在室内安装（车库、地下室和杂物间），必须用专门的锁具将水箱固定在地面上，防止转动，如图 4 所示。

使用前将水箱固定在地面上

使用 TE M8 的自锁螺丝，使用 ISO7093 规格的软质垫圈

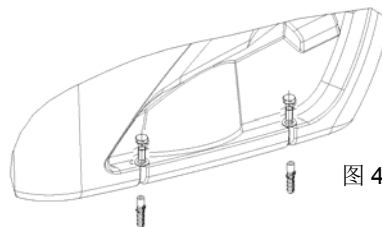


图 4



站台周围和上方至少保留 60cm 的空间，以便安装和维修。

## 5.2 在室外安装沉淀箱

浴缸不能被埋设，以避免损坏浴缸本身及其密封件，也不宜直接暴露于热源，如一年中短时间的阳光照射也不允许。



请勿将站台直接放到地面上。选择的地面不能有地下水和浸水。用合适的方法固定站台，防止转动和浮动。能够使用水箱底部的锁扣。

在工作过程中必须有一个合适的水平底座来支撑站台重量。根据地面的特性，有必要使用砖或混凝土来搭建墙壁。站台和填坑之间的间隙用沙子来填满并压实。保护站台不被霜冻。



机动车辆不能压到盖子（见图 3）。Fekabox / Fekafos：在地下安装的情况下需要能承受 100 公斤的容器。

可以用盖子（下水道盖子）或者其他工具来封上填坑，方便日后维护。可以标记站台存在的位置以避免意外造成的损害。站台周围和上方要留有足够的空间来进行安装和维修。



电容器和电路板需放在防风雨的地方。

在完成管道和电气连接后，建议在容器周围放置干净的沙子，以减少设备附近土地上的活动。

### 5.3 集水管和通风管钻孔

选择已经接好进水管的导管直到注入液体而不影响浮子的工作（无论是水泵还是水箱的, 如果有）。Fekabox-Fekafos 水箱配备的多极入口都带有标示



在有上述标示符号的区域进行钻孔。

使用如图 5 所示（图指示）的钻铣床杯来钻孔，正确的孔径取决于入口管的直径。



图 5

水箱型号	入口直径	通风直径	应急排泄直径
Fekabox 200	DN50	DN50	DN 40
	DN110	-	
Fekafos 280	DN50	DN50	
	DN110	-	
Fekafos 550 Double	DN50	DN50	
	DN110	-	

### 5.4 粘合集水管和通风管

在粘合前，需要去除 PVC 管的毛边，并用合适的溶剂清洗所有涂抹胶水的表面。

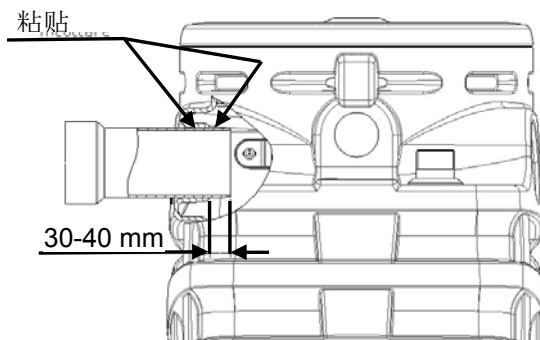
在粘合的时候，去除了毛边的管道表面至少要涂满一圈胶水。



**注意：**使用适合粘合 PVC 和 PE 材料的胶水。（例如：Simson ISR 70-03）

确认所使用胶水规定的具体干涸时间。

排水管 2" PP (Fekabox 200) 使用多纤维密封胶尼龙乐泰 55、密封胶固化乐泰 5331 或者特氟隆。对于钢管 znb2" (Fekabox 200, Fekafos 280, Fekafos 280 Double, Fekafos 550 Double) 和其他的进水口连接使用当地市场规定的合适的粘合剂。




### 5.5 连接输送管和下水道管网

Fekabox 200 和 Fekafos 280-550 水箱连接起来成为 2" GAS 的出口。

因此要保证有良好的密封性，建议使用特氟隆或者与粘合材料塑料（PP 或 PVC）或者金属特性相适应的胶水。

## 5.6 连接通风管

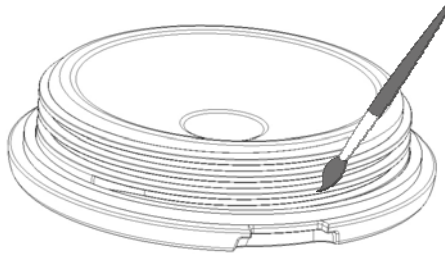
记得要预设一条通风管，避免形成易燃、易爆或有毒的混合物。在站台找出通风管，标记为 。如 5.3 点所述打开管道和连接通风管，要能排出站台的冷凝物。检查连接是否密封不漏水。

不同国家标准要求出水管和排气孔之间的直径比率不同。要确保出水管的口是打开的（例如在屋顶，如果站台是安装在室内），气体不能够排到其他地方，例如建筑物及房间等类似的地方。通风管要避免被堵塞。

## 5.7 关闭盖子

在拧紧水箱盖子之前检查盖子底部是否装有垫片并且垫片没有扭曲。在发送水箱时垫片已经装在盖子底部。向下移动时，确保垫片不会滑入螺旋。在室内安装的情况下，盖子盖上要插到底座，不能漏出螺纹，如图所示，保证站台的密封性，不漏水漏气。

拧紧箱盖之前，使用肥皂液或润滑剂润滑每个塑料管/接头的螺纹和 O 型圈。



为了防止盖子随意打开，建议使用提供的螺丝和金属支架固定盖子（见图 6 B）。螺丝要穿过盖子外部边板的螺孔，固定在站台相应的位置上。

盖子上有两个圆柱座，用工具撬动能加快盖子关闭（见图 6 A）。

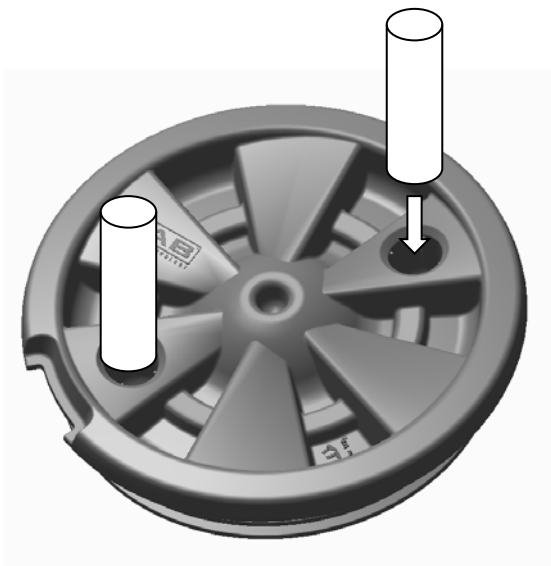


图 6A

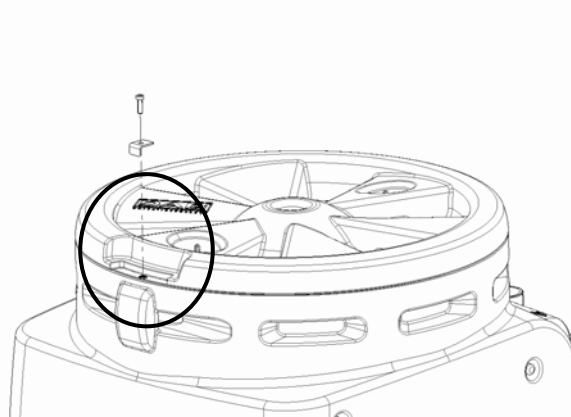

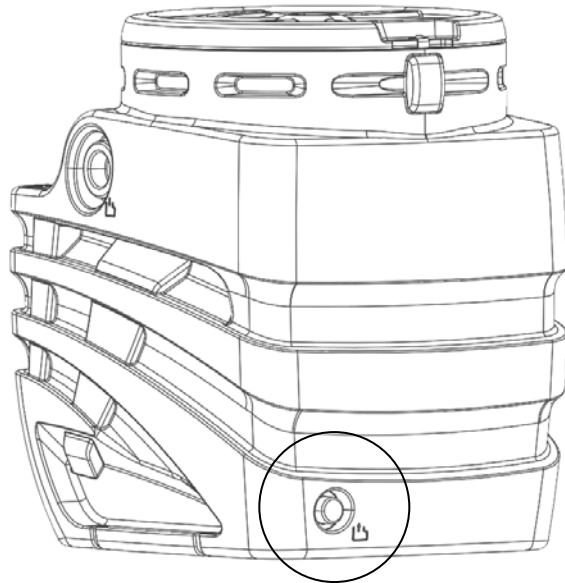


图 6B

## 5.8 设置紧急排水

在背后，站台底座，有紧急排水的连接系统，带有标记。该系统能连接副水泵（例如手动膜片水泵），排水管不能连接站台内的电动泵。从站台底部分辨连接管的底座，打开管道并连接紧急排水管。检查连接密封不漏水。



## 5.9 止回阀

在连接公共/私人下水道管网的连接管上安装止回阀。防止污水回流。止回阀要放置在距离站台至少 1 米的位置，以便使液体可以流通，液体流动靠泵驱动，打开阀门开关（除非制造商另行通知）。要遵照国家和/或地方现行的法律、法规和规定。止回阀作为配件套装提供。

## 5.10 闸阀

在输送管和进水管（连接公共/私人下水道管网）安装闸阀门。能够不用排空内部管道而进行修理维护。能够使用闸阀或者球阀。闸阀作为配件套装提供。



参见第 4 节的安装例子。

## 6. 水泵安装

不适用于型号 Fekabox 200 – Fekafos 280 – Fekafos 550, 泵内已安装了这些装置。



确保泵与污水管网的高度差与泵的性能兼容。

**Fekabox da 200 l:** 对于图片, 参考第 232 页的表格, 查看详细内容。

系列配备了带 2" 和 1" 1/4 防旋转托架的下降聚丙烯装置, 要设置一个单相自动带浮子的水泵。≤ 20Kg

- A. 卸下水箱盖子
- B. 从明细图(3)装配的明细图(5)底部取出箔片
- C. 对于 FEKA 600: 用螺丝固定水管 2" F-1" 1/4 M 明细图 2.1 到水泵明的箔片明细图 3 (见图 7)
- D. 对于 FEKA VS-VX
  - 拧紧泵体的滑动件 (3) (参见图 7)
  - 从泵体上卸下螺丝 (1)。
  - 接着安装防转动架 (2), 拧紧螺丝 (1)
  - 检查水泵浮子的长度是否为 250 mm (见图 232 见图 8A)。
- E. 重新放置已经固定在罐内的脚 (5) 的滑动组件/泵。

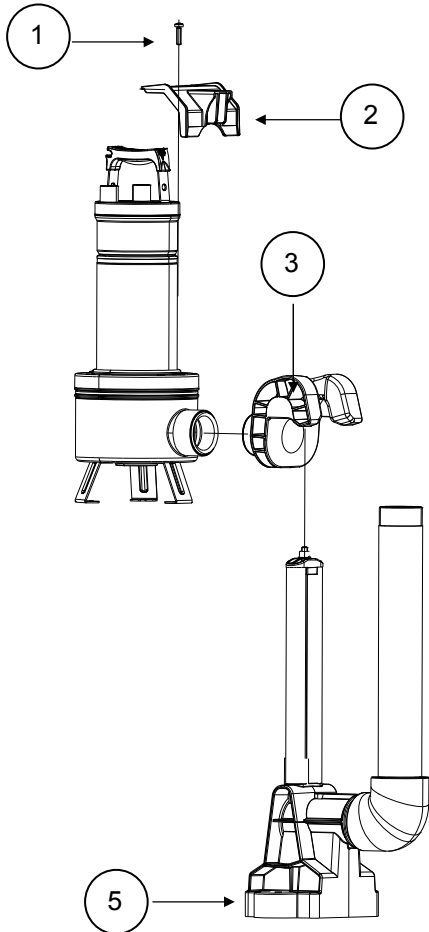
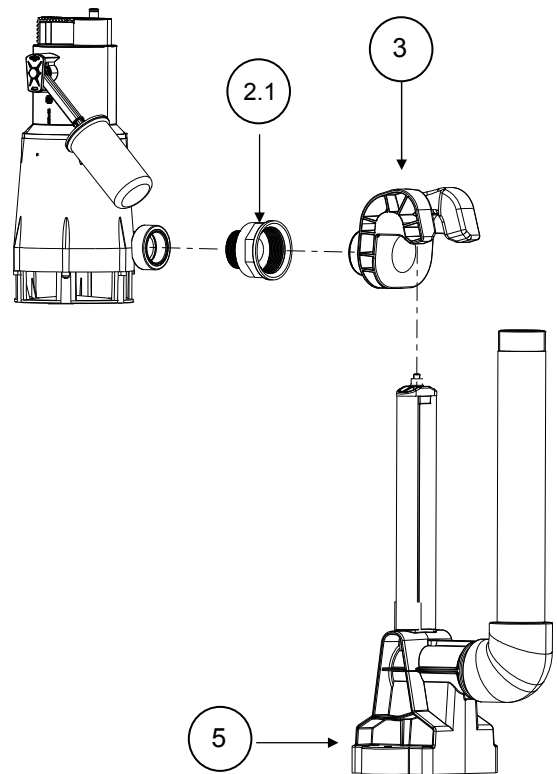


图 7 Feka VS-VX



Feka 600

**FEKABOX 200 I**

**FEKA VS**

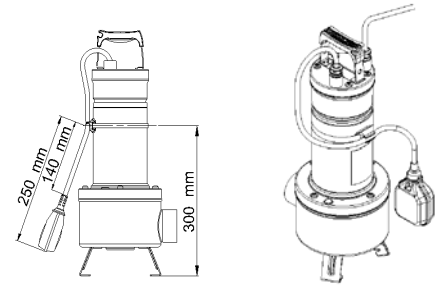
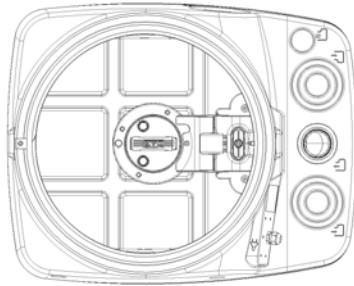
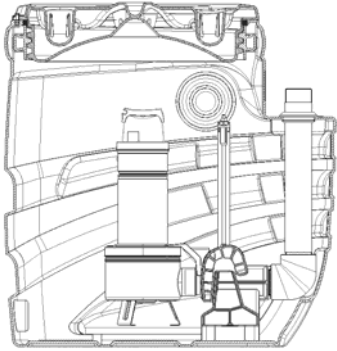


图 8A

**FEKA VX**

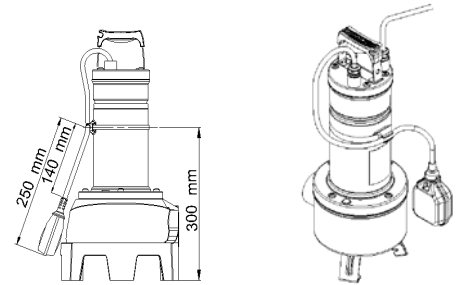
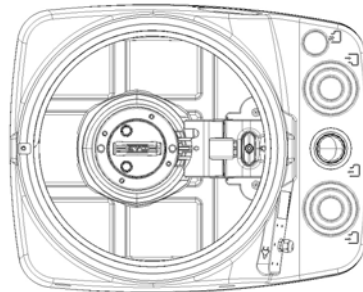
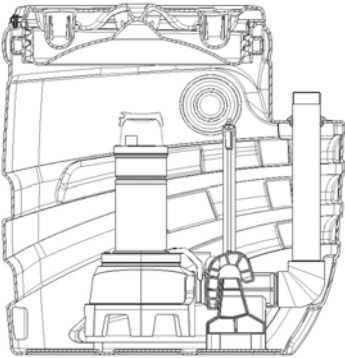


图 8B

**FEKA 600**

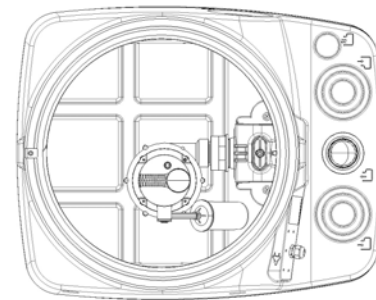
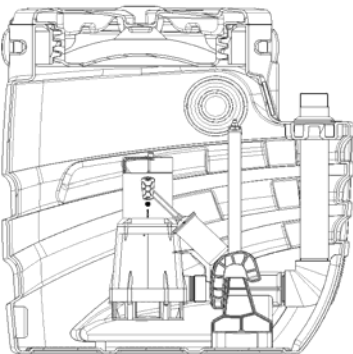


图 8

设置下列水泵

<b>FEKABOX 200</b>	FEKA 600 MA
	FEKA VS-VX 550 MA
	FEKA VS-VX 750 MA
	FEKA VS-VX 1000 MA
	FEKA VS-VX 1200 MA

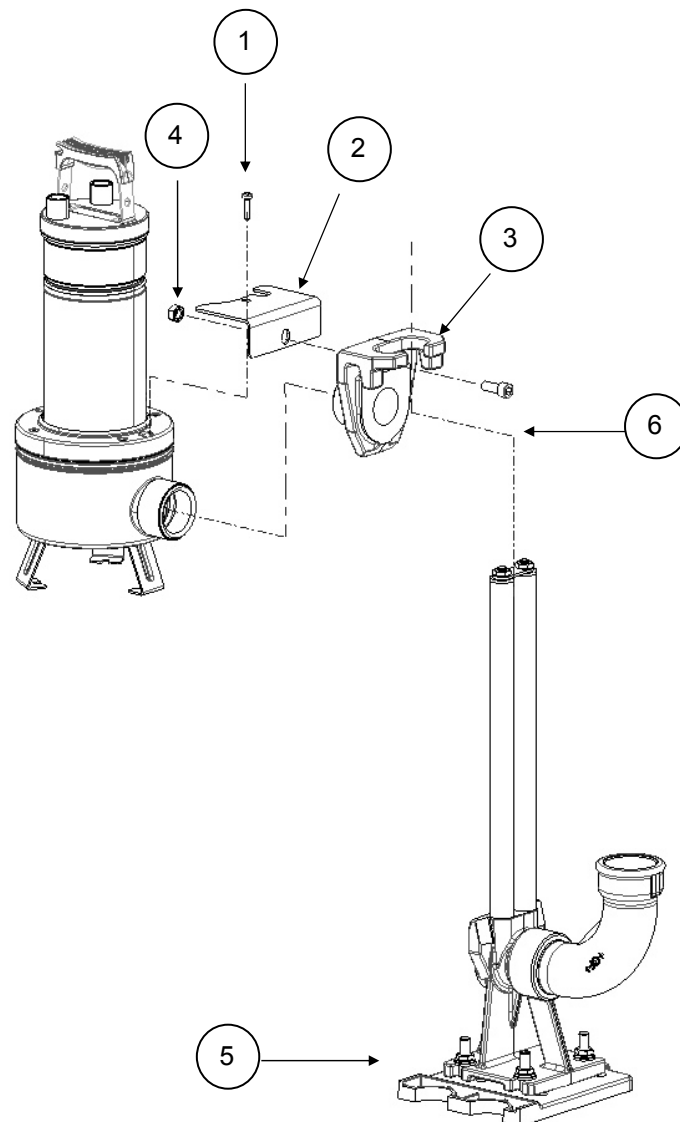


**Fekafos 280 - Fekafos 280 Double - Fekafos 550 Double:**

部件参考信息见 236-237 页图。

Fekafos 系列使用 2" 铸铁下降装置，因此设置使用一个或者两个（双重型号）单相非自动或者三相无浮子水泵，要配备使用控制面板。

- A. 卸下水箱盖子。
- B. FEKA VS-VX:
  - 检查水泵浮子的长度是否为 250 mm（见图 232 见图 8A）。
  - 取下出水侧法兰的顶部螺钉(1)。
  - 安装防转支夹 (2)。
  - 更换螺钉(1)。
  - 抽出联轴节下端内的滑块(5)，将其连接到泵的出水口上。如图所示，用螺钉(6)和螺母(4)，按 9 图所示将滑块固定到泵上。
- C. GRINDER 1400 -1800 抽出联轴节下端内的滑块(5)，将其连接到泵的出水口上。如图所示，用螺钉(6)M10X25
- D. 其它泵（第 236-237 页的清单表）从肘管管托(5)拔出滑动件，通过供给泵支撑螺母将其连接到泵排放口。
- E. 还原滑块/泵组件在支脚(5)上的位置。

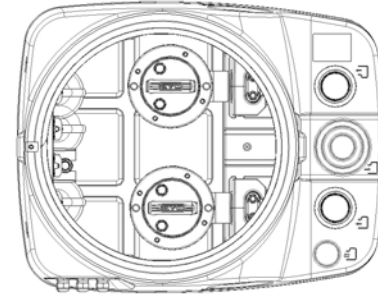
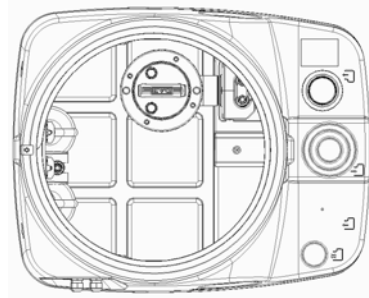
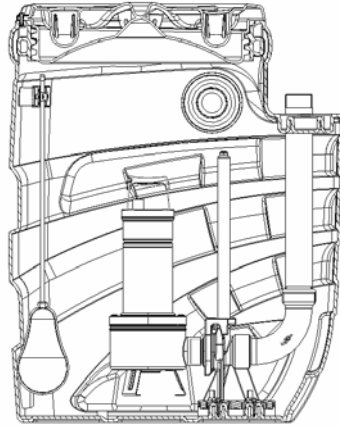


Feka VS-VX

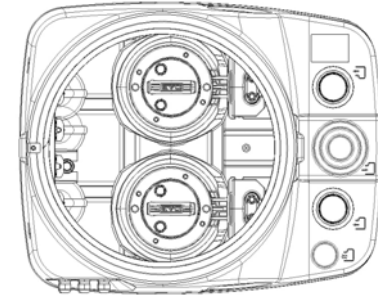
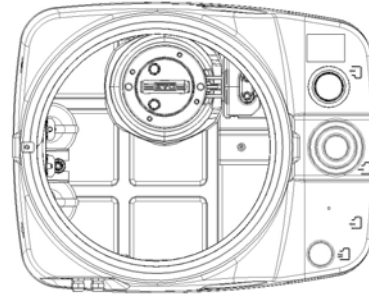
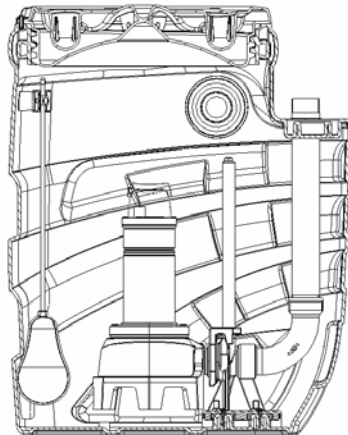
图 9

**FEKAFOS 280 I**

**FEKAFOS 280 / 280 DOUBLE  
FEKA VS**



**FEKAFOS 280 / 280 DOUBLE  
FEKA VX**



設置下列水泵

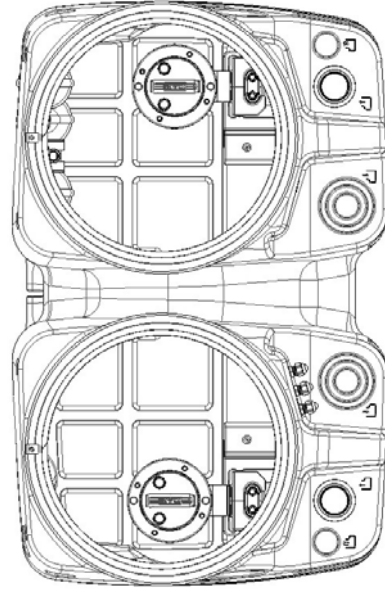
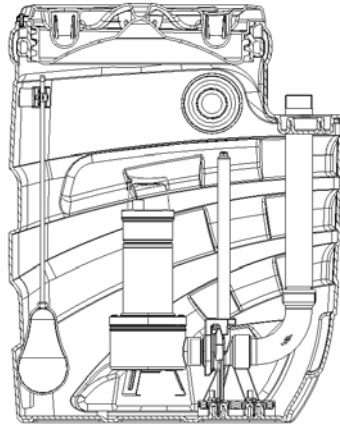
<b>FEKAFOS 280</b>	FEKA VS - VX 550 MNA-TNA
	FEKA VS - VX 750 MNA-TNA
	FEKA VS - VX 1000 MNA-TNA
	FEKA VS - VX 1200 MNA-TNA
	FEKA-GRINDER 1400 M
	FEKA-GRINDER 1800 T
	GRINDER 1000-1200-1600 MNA-TNA
	FEKA 2015.2 MNA-TNA – 2025.2 – 2030.2 TNA

設置下列水泵

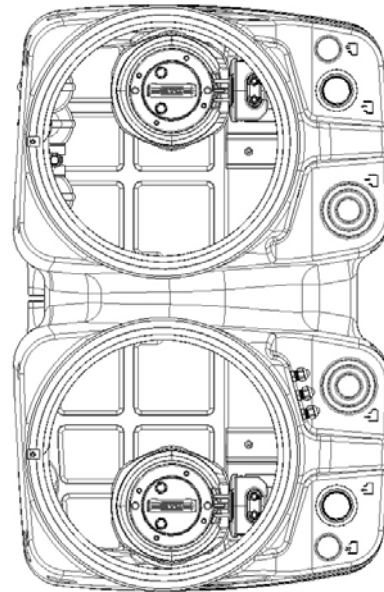
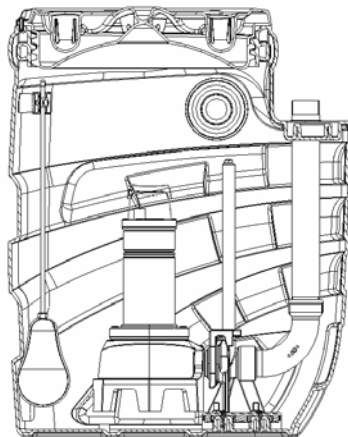
<b>FEKAFOS 280 DOUBLE</b>	FEKA VS - VX 550 MNA-TNA
	FEKA VS - VX 750 MNA-TNA
	FEKA VS - VX 1000 MNA-TNA
	FEKA VS - VX 1200 MNA-TNA
	FEKA-GRINDER 1400 M
	FEKA-GRINDER 1800 T
	GRINDER 1000-1200-1600 MNA-TNA
	FEKA 2015.2 MNA-TNA – 2025.2 – 2030.2 TNA

**FEKAFOS 550 Double I**

**FEKAFOS 550 DOUBLE  
FEKA VS**



**FEKAFOS 550 DOUBLE  
FEKA VX**



设置下列水泵

<b>FEKAFOS 550 DOUBLE</b>	FEKA VS - VX 550 MNA-TNA
	FEKA VS - VX 750 MNA-TNA
	FEKA VS - VX 1000 MNA-TNA
	FEKA VS - VX 1200 MNA-TNA
	FEKA-GRINDER 1400 M
	FEKA-GRINDER 1800 T
	GRINDER 1000-1200-1600 MNA-TNA
	FEKA 2015.2 MNA-TNA – 2025.2 – 2030.2 TNA

## 7. 连接电气件和调整浮子

### 7.1 选择电气控制面板

下述电气控制面板的选择说明仅适用于 **Fekafos 280** 和 **280-550** 双重这两个型号，而且配用了 **Fekabox** 型号的自动水泵。

站台带有电流过量和短路的保护装置。



检查控制面板和电动泵之间的电气数据是否匹配。如果不匹配会造成意外而不能保护电机。



要参照电动水泵使用手册和电路板说明书。



电气连接作业必须根据当地现行的安全规定进行，且仅由合格人员操作。

#### 启动



在使用之前请仔细阅读本使用手册，以及电动水泵和电路板的说明书。要保存好所有说明书。



使用操作必须由专业合格人员执行，参照现行法律条例。

参照国家现行规定、法律和/或法规。

建议联系 **DAB** 服务中心来开始使用机器。

进行系统连接时，建议仅使用制造商指定的并配有详细的电气连接和使用说明的“**ED, E-BOX**”配电板。

### 7.2 电气连接


泵配有接地电缆；确保接地系统安全有效。接通系统电源前，确保电源电压是泵铭牌所示值，且可以有效接地。

建议将泵铭牌（除制造商附于泵上的外又配套提供的）置于水箱或控制箱上的显著位置。

须按下列要求进行连接：

泵：



把水泵电缆插到水箱上的电缆密封套，见标示 ，按照说明手册指示，锁紧螺母，连接电路板电缆。

对于安装有横截面积等于或大于 **4G1,5** 平方毫米的电缆的泵 **DAB**，因此，为了确保通行和电缆接头的密封性有必要按照内垫圈槽盒中提供的数据更换已安装的橡胶垫圈。对于具体的参考图示 **11** 在缸 **Fekafos 280** 更换垫圈的一个例子。

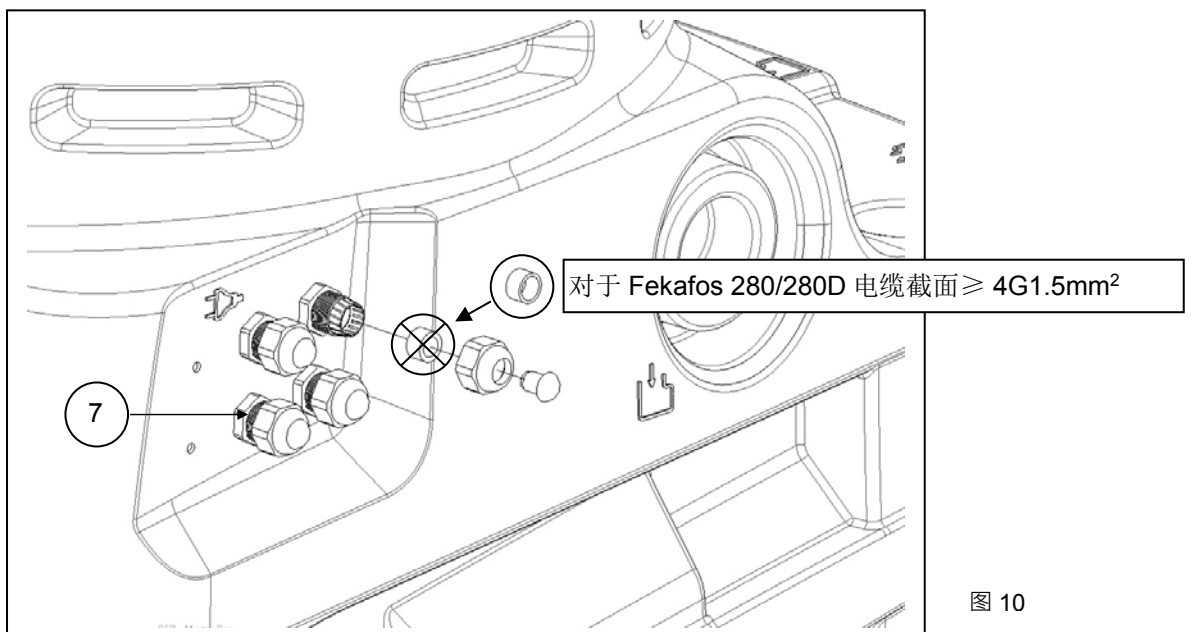


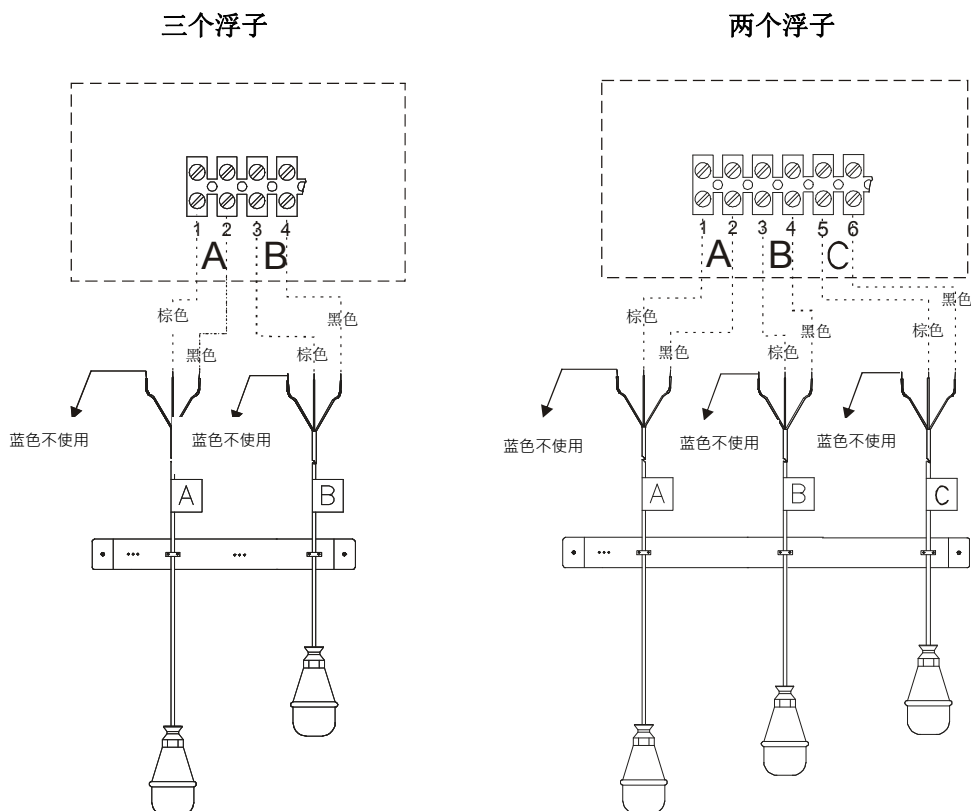
图 10

电缆密封套安装编号	
FEKABOX 200	1
FEKAFOS 280	4
FEKAFOS 280 DOUBLE	6
FEKAFOS 550 DOUBLE	6

### 浮子:

浮子（FEKAFOS 280 两个和 FEKAFOS 280-550 双重三个）都安装在水箱内并校准了高度。

按照各自说明书的指示，将泵电缆穿过预先安装于水箱上的引线孔（明细图 7，图 10），拧紧环形螺母，将电缆连接到配电板上，注意配电板上的接线端子对应各浮子电缆。



浮子的每单根电缆由 3 根电线组成：黑色-棕色-蓝色。蓝色电线不使用，使用者要注意绝缘。

## 8. 设置 FEKAFOS 280 和 280 双重警报系统（仅用于 FEKABOX 200 要求）

配置阶段需配备由图 11 中所示的 PP 管制成的漂浮支架。针对 Fekabox 200 长度必须缩短至 184 毫米。

浮子电缆插入水箱的电缆密封套标有 ，锁紧螺母连接到主控制面板。

在水箱加水之前，手动调整浮子，检查警报系统是否运行。对于套件中的 Fekabox 200，将连同浮动报警支持一起被交付，对于浮动电缆的漏电将需要额外的电缆密封套。加入干净水来运行整个系统测试，检查警报系统是否仅在水泵损坏或者停电的时候报警。

按以下规定进行操作：

1. 水箱加水到水泵指示线，切断水泵电源。这种情况下警报系统不报警。

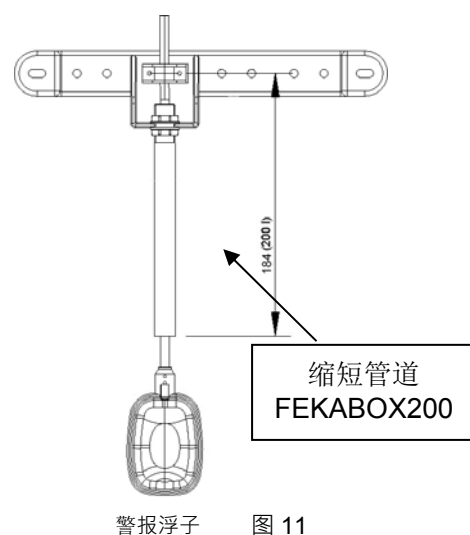


图 11

2. 继续加水直到报警系统介入。检查这时的水位是否稍低于最大紧急水位几厘米，Fekabox 200 为 510 mm 而 Fekafos 280 – 280D 为 680mm。

如果不是这种情况，则要缩短浮子安全电缆保持器的长度。

浮子警报最大水位管理能够在 ED、E2D、电气箱和 AS1 的控制面板上进行。最后一个是浮子配备的加载中央电子装置。

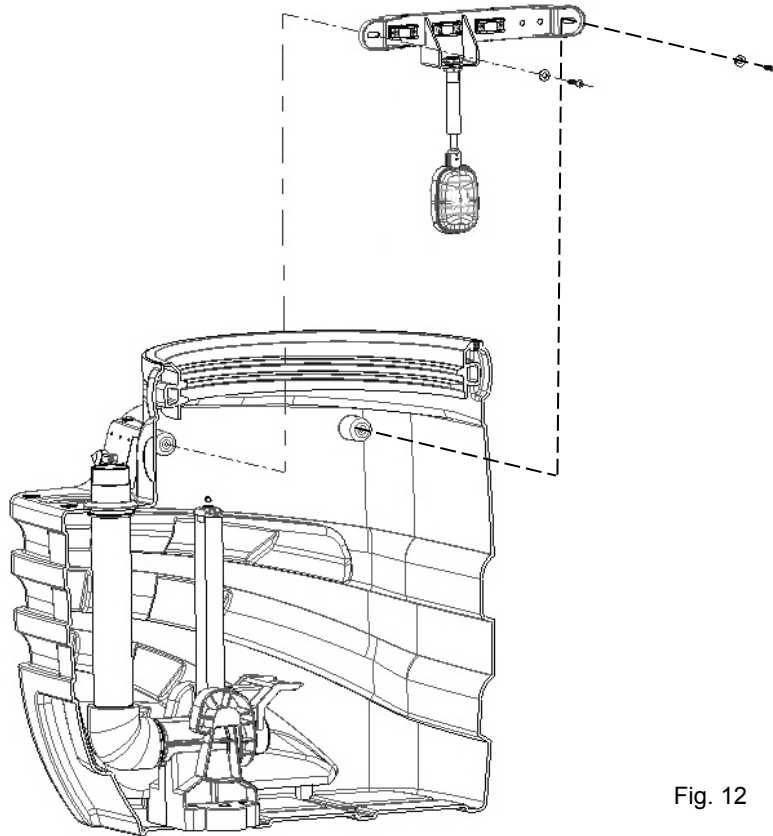


Fig. 12

## 9. 首次启动



在启动电动水泵之前要检查水箱里没有杂碎或其他任何会造成损害的材料。

这个时候可以关闭进水管上的闸阀，往站台注入干净水。打开输送管上闸阀，检查管道密封不漏水，站台正常运行。还要检查水泵处于待发状态。打开进水管上的闸阀，检查站台正常运行。



用户的其他水流不能影响到水箱浮子的正常运行。

三相的电动水泵，检查转子的转动方向正确。检查电动水泵的说明书。检查浮子的介入水位正确，如果有需要按照实际情况进行调整。如果有两个电动水泵，若一个水泵不能向污水管排放大量污水，则可以对浮子进行调整，第二个电动水泵在第一个水泵工作后启动。检查在工作过程水泵工作正常。检查机器每小时开启的数量能够对应设备的特性。检测机器正常工作和启动。关闭站台的盖子，将它们拧紧到位。。如果有需要，固定盖子的底座防止盖子自行打开。（参见章节 5.7）

### 9.1 工作负荷

保证输送管的水流速度至少要 0.7 米/秒，要低于 2.3 米/秒。

## 9.2 操作

当水箱内的水位到达电动水泵浮子设定的水位时，就会启动清空水箱的程序。当水位到达浮子设定最低水位时，电动水泵会停止工作。当有两个电动水泵的情况，若一个水泵不能向污水管排放大量污水，则第二个电动水泵在第一个水泵工作后启动。能调整站台内的浮子到最高的位置，表示水箱内的水位在一个不正常的位置。

## 10. 维护

设备启动后，建议每三个月进行一次检查和清洁，特别没有止回阀的情况下。若第一次的检查结果较好，则可以延长检查和清洁的时间间隔。

正确地对泵进行清洁，清除粘在入口网上的异物，检查确认浮子可自由浮动。必要时，将泵从水箱上拆下。建议每年至少对泵进行一次清洁，清洁时用流动的水并反复运转泵。

## 11. 故障排除

故障	检查 (可能原因)	故障排除
1. 水箱溢水且泵不工作。 (在这种情况下，装有报警系统时，则应干预。若没有报警，应查看报警系统的安装说明)	A. 出水管堵塞。 B. 泵与出水管未正确连接。 C. 止回阀堵塞。 D. 截流阀闭合。 E. 泵性能不足。 F. 泵入口网堵塞。 G. 叶轮磨损或被异物挡住。	A. 清除堵塞物。 B. 检查泵滑块是否处于运行极限状态（仅 280-550 升水箱） C. 清理阀。 D. 打开阀。 F. 清除堵塞物。 G. 清除堵塞物。
2. 装有报警系统时，报警器干预，但系统仍正常运转	A. 检查报警浮子的精确位置。	A. 重新检查和安装。

## 12. 丢弃

该产品或者部件的丢弃要遵循以下：

1. 使用当地的公共/私人的废品回收系统
2. 在没有废品回收系统时，请联系 **Dab Pumps** 服务站或者附近的指定办事处。

---

**DAB PUMPS LTD.**

Units 4 & 5, Stortford Hall Industrial Park,  
Dunmow Road, Bishop's Stortford, Herts  
CM23 5GZ - UK  
salesuk@dwtgroup.com  
Tel.: +44 1279 652 776  
Fax: +44 1279 657 727

**DAB PUMPS B.V.**

Brusselstraat 150  
B-1702 Groot-Bijgaarden - Belgium  
info.belgium@dwtgroup.com  
Tel.: +32 2 4668353  
Fax: +32 2 4669218

**PUMPS AMERICA, INC. DAB PUMPS DIVISION**

3226 Benchmark Drive  
Ladson, SC 29456 USA  
info.usa@dwtgroup.com  
Ph. : 1-843-824-6332  
Toll Free: 1-866-896-4DAB (4322)  
Fax : 1-843-797-3366

**OOO DWT GROUP**

100 bldg. 3 Dmitrovskoe highway,  
127247 Moscow - Russia  
info.russia@dwtgroup.com  
Tel.: +7 495 739 52 50  
Fax: +7 495 485-3618

**DAB PUMPS POLAND SP. n"t.c."**

Mokotow Marynarska  
ul. Postępu 15C  
02-676 Warszawa - POLAND  
Tel. +48 223 81 6085

**DAB PUMPS CHINA**

No.40 Kaituo Road, Qingdao Economic &  
Technological Development Zone  
Qingdao City, Shandong Province, China  
PC: 266500  
info.china@dwtgroup.com  
Tel.: +8653286812030-6270  
Fax: +8653286812210

**DAB PUMPS IBERICA S.L.**

Avenida de Castilla nr.1 Local 14  
28830 - San Fernando De Henares - Madrid  
Spain  
info.spain@dwtgroup.com  
Ph.: +34 91 6569545  
Fax: +34 91 6569676

**DAB PUMPS B.V.**

Albert Einsteinweg, 4  
5151 DL Drunen - Nederland  
info.netherlands@dwtgroup.com  
Tel.: +31 416 387280  
Fax: +31 416 387299

**DWT South Africa**

Podium at Menlyn, 3rd Floor, Unit 3001b,  
43 Ingersol Road, C/O Lois and Atterbury,  
Menlyn, Pretoria, 0181 South-Africa  
info.sa@dwtgroup.com  
Tel +27 12 361 3997  
Fax +27 12 361 3137

**DAB PUMPEN DEUTSCHLAND GmbH**

Tackweg 11  
D - 47918 Tönisvorst - Germany  
info.germany@dwtgroup.com  
Tel.: +49 2151 82136-0  
Fax: +49 2151 82136-36

**DAB UKRAINE Representative Office**

Regus Horizon Park  
4M. Hrinchenka St, suit 147  
03680 Kiev. UKRAINE  
Tel. +38 044 391 59 43

**DAB PRODUCTION HUNGARY KFT.**

H-8800  
NAGYKANIZSA, Buda Ernó u.5  
HUNGARY  
Tel. +36.93501700

**DAB PUMPS S.p.A.**

Via M. Polo, 14 - 35035 Mestrino (PD) - Italy  
Tel. +39 049 5125000 - Fax +39 049 5125950  
www.dabpumps.com

04/15 cod.60168577