

İÇİNDEKİLER

Açıklamalar	45
Uyarılar	45
Sorumluluk.....	46
Genel açıklama.....	46
1. Uygulama alanları.....	46
2. Pompalanan sıvılar	46
3. Kurulum	47
4. Elektrik bağlantısı	47
5. Aksesuarlar	47
6. Bakım	47
6.1 Çalışma süresinin ayarlanması	47
6.2 Servis talimatları.....	47
7. Teknik veriler	48
8. İşletme	49
8.1 Depolama	49
8.2 Nakledilme.....	49
8.3 Ağırlık	49
9. Değişiklikler ve yedek parçalar	49
10. Bertaraf etme.....	49
11. Arızaları arama ve çözümüleme.....	50

AÇIKLAMALAR

Konu çerçevesinde aşağıdaki semboller kullanılmıştır:



Genel tehlike durumu. Bunu izleyen talimatlara uyulmaması, kişilere ve eşyalara hasar gelmesine neden olabilir.

UYARILAR



Kurmaya başlamadan önce bu dokümantasyonu dikkatle okuyunuz.

Kurma ve işleme, ürünün kurulduğu ülkede geçerli olan güvenlik yönetmeliklerine uygun şekilde gerçekleştirilmelidir. Tüm işlem teknik kurallara uygun olarak gerçekleştirilmelidir. Güvenlik kurallarına uyulmaması, kişilerin can güvenliği açısından tehlike yaratmaktan ve cihazları zarara uğratmaktan başka, garanti çerçevesinde yapılacak her türlü müdahale hakkının geçersiz olmasına sebep olacaktır..



Uzman Personel

Kurmanın, konuya ilişkin spesifik standartlar bağlamında öngörülen teknik niteliklere sahip olan uzman ve ehliyet sahibi personel tarafından gerçekleştirilmesi tavsiye edilir.

Uzman personel terimi ile mesleki yetiştirilmeleri, deneyimleri ve eğitimleri ve kazaların önlenmesine ilişkin kurallar, talimatlar ve önlemler ve hizmet şartları hakkındaki bilgilerine dayanarak tesis güvenlik sorumlusu tarafından gerekli her türlü faaliyeti gerçekleştirmeleri doğrultusunda yetkilendirilmiş ve bu bağlamda her türlü tehlikeyi bilme ve bunlardan kaçınma kapasitesine sahip olan kişiler kastedilmektedir.

(IEC 364 teknik personel tanımlaması).



Aparat, yanlarında güvenliklerinden sorumlu bir kişi aracılığı ile denetim altında tutulmadıkları veya aparatın kullanımıyla ilgili talimatlar aracılığı ile bilgilendirilmemiş oldukları takdirde fiziksel, duyuşsal ve zihinsel yeteneklerinde eksiklik bulunan veya bilgisiz ya da deneyimsiz olan kişiler (çocuklar

dâhil) tarafından kullanılmak için tasarlanmamıştır. Çocuklar, aparat ile oynamadıklarından emin olmak için denetim altında tutulmalıdırlar.

Güvenlik



Sadece elektrik tesisi, ürünün kurulduğu ülkede geçerli olan Yönetmeliklere uygun güvenlik önlemlerine sahip ise, kullanıma izin verilir.



Güç besleme kablosu asla pompayı taşımak veya pompanın yerini değiştirmek için kullanılmamalıdır..



Fişi prizden çıkarmak için asla kablodan tutarak çekmeyin..



Besleme kablosu hasar görmüş ise, her türlü riskin önlenmesi için bunun üretici veya onun yetkili teknik servis hizmeti tarafından değiştirilmesi gerekir

Uyarılara riayet edilmemesi kişiler ve eşyaları tehlikeye atabilecek durumları yaratabilir ve ürün garantisinin düşmesine neden olabilir.

SORUMLULUK



Elektro pompalar kurcalanmış, tadil edilmiş ve/veya önerilen iş alanı dışında veya işbu kılavuzda yer alan diğer hükümler ile çelişkili şekilde çalıştırılmış ise üretici, elektro pompanın iyi işlemesi veya belirtilenlerce neden olunmuş olası hasarlara ilişkin sorumluluk kabul etmez. Ayrıca üretici, baskı veya yazı hatalarından kaynaklanmaları halinde, işbu kılavuzda kapsanılması mümkün yanlışlıklara ilişkin hiçbir sorumluluk kabul etmez. Temel niteliklerini değiştirmeksizin gerekli veya faydalı gördüğü değişiklikleri ürünlere uygulama hakkı üretici tarafından saklı tutulmuştur.

GENEL AÇIKLAMA

Genix sistemlerinin kanalizasyona doğal akışın sağlanamayacağı özel

konutlarda gri atık sularını pompalamaya uygun, küçük, kompakt ve otomatik tasfiye istasyonudur

Bu sisteme bağlı olan WC'ler ve diğer kullanımlar, normal olarak kullanılabilirler ve çok kısıtlı bir bakım gerektirirler.

Gerekli su seviyesi depoya girer girmez, Sistem otomatik olarak çalışır.

1. UYGULAMA ALANLARI

Genix sistemlerinin kullanımı, sadece tuvalet kâğıdı ve dışkıları içeren evsel atık suların arıtılması için uygundur.

EN 12050-3 ile uyumlu uygulamalar

EN33 veya EN37 standartlarına göre yatay tahliyelili WC.

Tuvalete doğrudan bağlantısı olan ve temizlik teçhizatlarıyla aynı odada bulunan kurulumlar.

Geri akış seviyesinin üzerinde, ikinci bir tuvalet de mevcut olmalıdır.

Ürün, kaldırılması ve döndürülmesini engellemek için zemine monte edilmelidir.

2. POMPALANAN SIVILAR



Bu ürün duşakabin, bide, lavabo ve tuvalet atık sularının pompalanması için uygundur. Umumi, ağır ticari veya endüstriyel kullanım için değildir, yalnızca sınırlı kişinin kullanımına uygundur.

Yabancı cisimlerden kaynaklanan hasarlar (ıslak mendiller, yiyecek, pamuk, vajina tamponları, hijyenik bezler, prezervatifler, saç, pamuklu bezler, ahşap, metal veya plastik cisimler) veya çözücü, kuvvetli kimyevi etkenler ve yağ gibi sıvıların pompalanması garanti kapsamında değildir.

Bağlı teçhizatların temizliğinde kullanılan sıradan sıvılar. pH değeri: 4-10.

Maksimum kullanım sıcaklığı 50°C.



Ürün 4, 6 ve 9 litrelik sifon hacimlerine göre tasarlanmıştır. 4 litrelik sifon ancak pompalanan sıvıdaki katı atık miktarı az ise kullanılabilir..

3. KURULUM



Sistem asla besleme kablosu aracılığı ile kaldırılarak taşınmamalıdır.

Bakım ve onarım işlemleri için ürün erişilebilir olmalıdır. Ürün, pompalanan sıvının donmasını engellemek için donmanın meydana gelmeyeceği bir odaya yerleştirilmelidir.



Tüm harici boruların yalıtımlarının yeterli olduğundan emin olunuz.

Tahliye borusunun bakır gibi sert malzemelerden veya birleşim yerleri solvent yapıştırıcı ile birleştirilmiş sert PVC'den yapılmış olması gerekir.



Binada titreşimin hissedilmemesi için boruların düzgün şekilde sabitlenmesi, bağlantı parçalarının hareket etmemesi ve binanın herhangi bir yeriyle temas etmemesi önemlidir.

4. ELEKTRİK BAĞLANTISI



Ürünün, montaj alanındaki gerilim ve frekansa uygun olduğundan emin olun.

Elektrik bağlantısı yerel düzenlemelere uygun olarak yapılmalıdır.



Ürün topraklanmış olmalıdır.

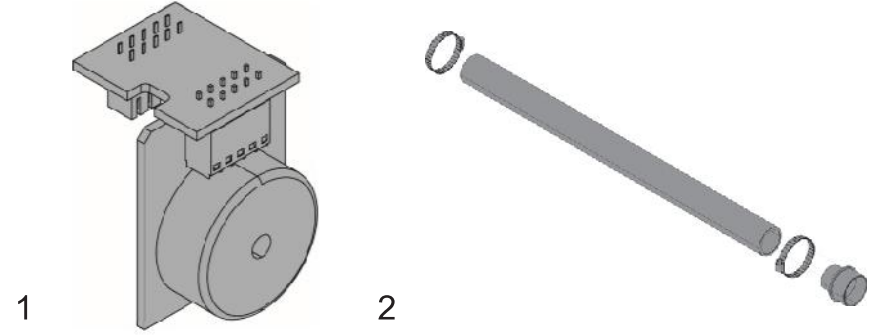


Kurulumda, toprak hata akımlarına karşı önlem olarak toprak kaçağı devre kesicisi bulunmalıdır. Bu, Schuko prizi veya toprak uçlu başka bir fiş kullanırken koruma sağlar. Ürün tüm kutuplarda en azından 3 mm kontak boşluğuna sahip ana şaltere bağlanmalıdır. Aşırı sıcaklık halinde, termik şalter motoru devreden çıkarır, yeterince soğuduğunda ise otomatik olarak yeniden devreye sokar.

5. AKSESUARLAR

1- Depodaki su seviyesinin yükselmesi halinde devreye giren sesli bir alarm cihazı, aksesuar olarak sunulur (gürültü seviyesi 75dB (A)). Ürün numarası 60166477.

2- Kitin içindekiler: Adaptör ile donatılmış (500mm uzunluğunda) esnek bir hortum aksesuar olarak mevcuttur. Ürün kodu 60168126



6. BAKIM

Sistem herhangi özel bir bakım yapılmasını gerektirmez ancak, sistemin işleme durumunun ve boru rakorlarının en az yılda bir defa kontrol edilmesi önemle tavsiye edilir.

6.1 Çalışma süresinin ayarlanması

Varsayılan ayarlar çoğu boruların düzgün çalışmasını sağlar. Borular fazla uzun veya kısaysa, çalışma süresini ayarlamak gerekebilir.

6.2 Servis talimatları

Ürünün tasarımı sayesinde, herhangi bir arıza veya pompa tıkanıklığı durumunda servisi çok kolaydır. Aşağıdaki bölümlerde yer alan rakamlar, bu kitapçığın sonunda yer alan ekteki resimleri ifade etmektedir.



Herhangi bir bakım işlemini ele almadan önce, fişi çekiniz veya elektrik beslemesini kapatınız.

Güç kaynağının kazara açılmayacağından emin olun.

Hareket eden tüm parçalar durmuş olmalıdır.

Ürün servisi yalnızca eğitimli personel tarafından yapılmalıdır.

Çark/öğütücü takılı

- 1.1 Güç kaynağının bağlantısını kesin
- 1.2 Motor kapağının tıpasını çıkarınız.
- 1.3 Fiş deliğinden içeri, mil ucunun yuvasına tornavidayı (min. 110 mm) sokun. Çarkı/öğütücüyü kirden arındırmak için mili sağa sola çevirin.

Matkapla çalıştırma

- 1.1 Güç kaynağının bağlantısını kesin
- 2.1 Eğer ürün elektrikle çalıştırılmıyorsa, tuvalet ve tank bir matkap yardımıyla boşaltılabilir.

Basınçölçer hortumu tıkalı

- 1.1 Güç kaynağının bağlantısını kesin
- 3.1 Motor kapağının vidasını çözünüz ve kapağı çıkarınız.
- 3.2 Su seviyesi motor flanşını aşmış ise, (birlikte ikmal edilen) esnek hortumun özel musluğu aracılığı ile depoyu boşaltınız.
- 3.3 Kart yuvasının vidalarını çözünüz.
- 3.4 Basınçölçer hortumunu çıkarınız.
- 3.5 / 3.6 Kauçuk hortumu temizleyiniz ve havuz üzerindeki açıklığı kontrol ediniz.

Tankta yabancı madde

- 1.1 Güç kaynağının bağlantısını kesin
- 3.1 Motor kapağının vidasını çözünüz ve kapağı çıkarınız
- 3.2 Su seviyesi motor flanşını aşmış ise, (birlikte ikmal edilen) esnek hortumun özel musluğu aracılığı ile depoyu boşaltınız.
- 4.1 Motor halkasının yan vidasını çözünüz.
- 4.2 O-ring'deki basıncı azaltmak için motor flanşı kaldırın. Besleme kablo-sunun altındaki boşluğa tornavidayı sokun ve bastırın.
- 4.3 Kulplar aracılığı ile komple motor ünitesini çıkarınız (eğmeden önce, üniteyi dikey olarak kaldırınız).
- 4.4 Tank ve çarkı/öğütücüyü temizleyip kontrol edin.



**Öğütücü üzerindeki keskin kenarlara dikkat edin.
Koruyucu eldiven giyin.**

Karbon filtre

- 5.1 Filtre kapağını çıkarınız.
- 5.2 Filtreyi değiştiriniz.

Karbon filtreyi, düzgün şekilde iş görmesi için, yılda bir kez değiştirin

Aktif karbon filtre kullanımı yerine sistem 20 mm çapında bir havalandırma borusu aracılığı ile de tahliye yapabilir.

7. TEKNİK VERİLER

Modello	Hz	Volt (V)	P1 (W)	Amp (A)	Cos φ	Max daldırma (m)	Max Debi (m3/h)
Genix	50	220-240	490	2.3	0.95 0.91	8.0	6.9
	60	115					
	60	230					
Genix Comfort	50	220-240	490	2.3	0.95 0.91	8.0	6.9
	60	115					
	60	230					

- **Besleme gerilimi:** elektrik verileri etiketine bakınız
- **Motor koruma derecesi:** IP44
- **Koruma sınıfı:** F
- **Gürültü seviyesi <70dB(A) to 12050-3**
- **Gecikmeli tip hat sigortaları (model 220-240v):** takribi veriler (Amper)
- **Çalışma:** S3 -50% 1min. (30 sec on; 30 sec off).
- **Ortam sıcaklığı:** +5 °C ila +25 °C.
- **Başlatma ve durdurma seviyeleri**
Başlatma: Dipten 72 mm yukarıda.
Durdurma: Dipten 52 mm yukarıda.

Bağlı olan temizlik teçhizatlarının yeterli şekilde boşaltılabilmesi için sistem basıncının 6 m basma yüksekliğini aşmaması gerekir. (hızlı kılavuza bakınız).

- Depolama sıcaklığı: -10°C +40°C
- İşaret:



8. İŞLETME

8.1 Depolama

Tüm pompalar kapalı, kuru ve hava nemi mümkün olduğunca sabit olan, titreşim ve toz bulundurmeyen mekânlarda depolanmalıdır. Kurulma anına kadar içinde kalmaları gereken orijinal ambalajları içinde teslim edilirler.

8.2 Nakledilme

Ürünlerin gereksiz darbe ve çarpışmalara maruz kalmasından kaçınınız.

8.3 Ağırlık

Ambalaj üzerinde bulunan yapışkan plaka etiketi, elektro pompanın toplam ağırlığını belirtir..

9. DEĞİŞİKLİKLER VE YEDEK PARÇALAR



Önceden izin verilmemiş olan her türlü değişiklik, üreticiyi her tür sorumluluktan muaf kılar. Onarımlarda kullanılan tüm yedek parçaların orijinal olması gerekir ve tüm aksesuarlar, üzerlerine takılabilecekleri makinelerin ve tesislerin maksimum güvenliğini garanti edebilecek şekilde üretici tarafından onaylanmış olmalıdırlar.



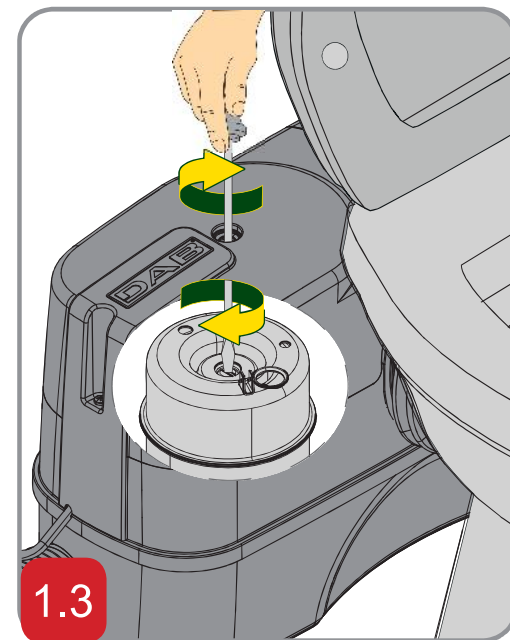
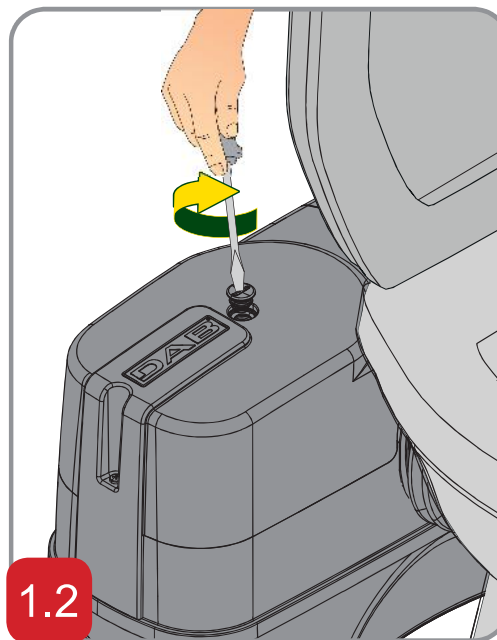
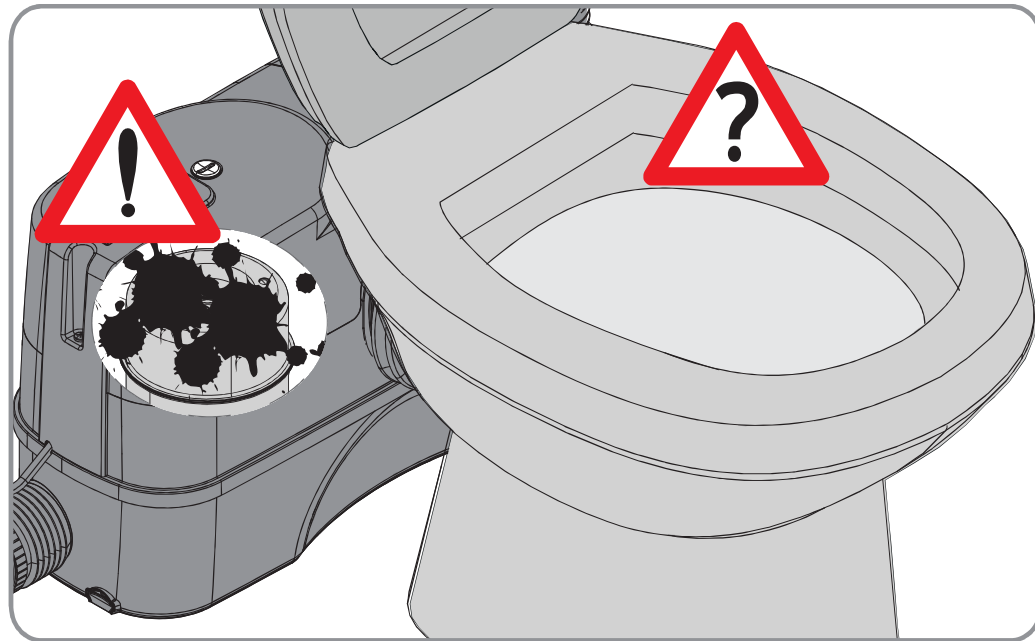
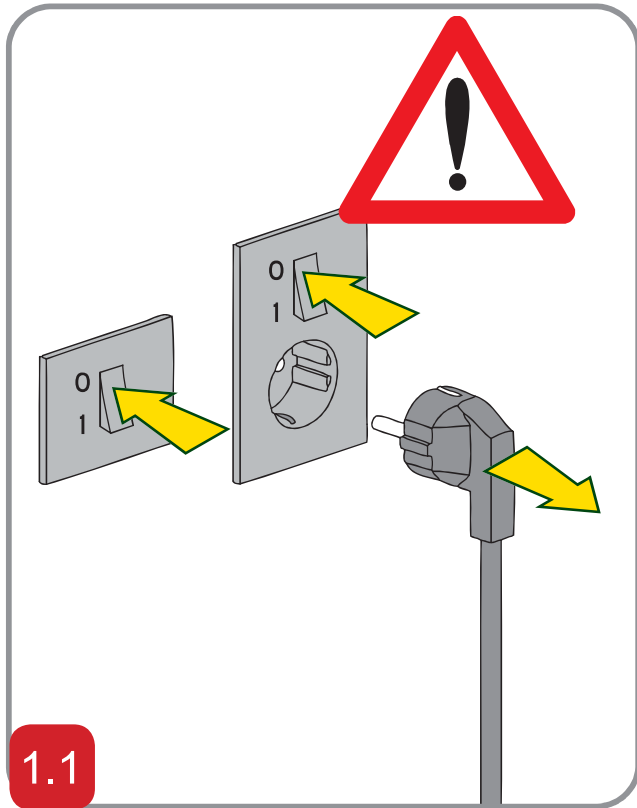
Bu cihazın besleme kablosunun hasar görmüş olması halinde, her türlü riskin önlenmesi için onarım uzman personel tarafından yapılmalıdır.

10. BERTARAF ETME

Bu ürünün veya bunun bir parçasının bertaraf edilmesi çevrenin korunmasına özen gösterilerek ve çevrenin korunmasıyla ilgili olan ve ülkenizde geçerli tüm kanun hükümleri uyarınca gerçekleştirilmelidir. Yerel, kamu veya özel çöp toplama sistemlerini kullanınız.

11. ARIZALARI ARAMA VE ÇÖZÜMLEME

ARIZALAR		KONTROLLER (olası nedenler)	ÇÖZÜMLER
1	Havuz içinde start seviyesine ulaşıldığında motor çalışmıyor ve gürültü çıkarmıyor.	A. Besleme arızası. B. Koruma sigortalarını kontrol ediniz. (yeni sigortanın da yanması halinde, ya kablo ya da motor kusurludur). C. Rotor/öğütücü bloke. (termik şalteri açık) D. Basınç şalterinin borusu tıkalı.	A. Güç kaynağını yeniden kurun. B. Sigortayı değiştirin. Kablo ve motoru kontrol edin. Kablo veya motorda arıza varsa, arızalı parçaları değiştirin. C. Çarkı/öğütücüyü serbest bırakın. Motorun soğumasını ve termik şalterin sıfırlanmasını bekleyin D. Basınçölçer hortumunu çıkarınız ve hortumu temizleyiniz
2	Motor ses çıkarıyor ama çalışmıyor.	A. Çark/öğütücü takıldı. B. Motor veya kapasitör arızalı. C. Kontrol paneli arızalı.	A. Çarkı/öğütücüyü temizleyin ve serbestçe dönüp dönmediğini kontrol edin B. Motor veya kapasitörü değiştirin C. Kontrol panelini değiştirin
3	Motor sürekli şekilde çalışıyor veya düzenli aralıklarla devreye giriyor.	A. Girişten tanka su kaçağı vardır. B. Tahliye borusundan tanka su sızıyor. C. Basınç şalteri hasarlı. D. Aşırı köpük	A. Teçhizatların sızdırma yapıp yapmadığını kontrol edin B. Çek valf kapağını kontrol edin C. Basınç şalteri ünitesini değiştirin D. Hava deliğini kontrol edin / Lavabonun üst bağlantıya bağlı olduğunu kontrol edin / Bir hava tahliye deliği öngörün (Bakınız Quick Guide)
4	Motor çalışıyor ama suyu tahliye etmiyor.	A. Pompa veya tank tıkanmıştır. B. Pompanın hava kilidi veya pompa gövdesindeki havalandırma boşluğu tıkalı	A. Tıkanıklıkları kaldırın. B. Tanktaki havalandırma valfinin çalışıp çalışmadığını kontrol edin. Karbon filtrenin ıslak olmadığını kontrol edin. C. Pompa gövdesindeki havalandırma boşluğunun tıkalı olmadığını kontrol edin.
5	Servis istasyonu yavaş boşaltıyor.	A. Tahliye borusu çok uzun veya çok fazla dirsek noktası var. B. Pompa gövdesinde sızıntı var. C. Hidrolik veya öğütücü tıkalı.	A. Tahliye borusunun uzunluğunu arttırın. Dirsek sayısını azaltmak için boru kurulumunu değiştirin. Dirsekleri yumuşak dirseklerle değiştirin B. Pompa gövdesini (servis parçası) değiştirin C. Hidrolik ve öğütücüyü kontrol edip temizleyin
6	Tasfiye istasyonundan tıkırtı sesi geliyor ama su tahliye ediliyor.	A. Çarka/öğütücüye yabancı madde çarpıyor olabilir	A. Yabancı maddeyi çıkarın
7	Tanktan koku geliyor.	A. Karbon filtre kirlenmiş olabilir	A. Karbon filtreyi değiştirin



DAB

